

ТИПОВЫЕ СТРОИТЕЛЬНЫЕ
КОНСТРУКЦИИ, ИЗДЕЛИЯ И УЗЛЫ

СЕРИЯ 1.011.1 10

СВАИ ЗАБИВНЫЕ ЖЕЛЕЗОБЕТОННЫЕ

ВЫПУСК 8

СВАИ СОСТАВНЫЕ СПЛОШНОГО КВАД-
РАТНОГО СЕЧЕНИЯ С НЕНАПРЯГАЕМОЙ
АРМАТУРОЙ

РАБОЧИЕ ЧЕРТЕЖИ

РАЗРАБОТАНЫ

УТВЕРЖДЕНЫ

ИНСТИТУТОМ ФУНДАМЕНТПРОЕКТ

ГОССТРОЕМ СССР

ДИР. ИН-ТА *В.К. Демидов* В.К. ДЕМИДОВ

НАЧ. ПО-4 *Г.М. Лешин* Г.М. ЛЕШИН

ГЛ. ИНЖ. ПР-ТА *О.Г. Филиппов* О.Г. ФИЛИППОВ

С УЧАСТИЕМ НИИЖБ'А

ЗАМ. ДИР. ИН-ТА *Т.И. Мамедов* Т.И. МАМЕДОВ

ЗАВ. ЛАБ. *В.А. Якушин* В.А. ЯКУШИН

СТ. НАУЧ. СОТРУДН. *Е.М. Чериковер* Е.М. ЧЕРИКОВЕР

ВНИИОСПА

ТЕХНИЧЕСКОЕ ЗАДАНИЕ
ОТ 23 ФЕВРАЛЯ 1989 г.

ВВЕДЕНЫ В ДЕЙСТВИЕ
ИНСТИТУТОМ

ФУНДАМЕНТПРОЕКТ
С 1 МАРТА 1990 г.

ПРИКАЗ ОТ 30 АВГУСТА
1989 г. № 234

ДИР. ИН-ТА *В.Л. Ильичев* В.Л. ИЛЬИЧЕВ

ЗАВ. ЛАБ. *Б.В. Бахолдин* Б.В. БАХОЛДИН

Обозначение документа	Наименование	Стр.
1.011.1-10.8-ПЗ	Пояснительная записка	4
1.011.1-10.8-1000НИ	Свая составная с140.30-с...с280.40-с	19
1.011.1-10.8-2000НИ	Свая составная с140.30-св...с280.40-св	23
1.011.1-10.8-3000НИ	Свая составная с140.30-св.вп... ... с280.40-св.вп.	27
1.011.1-10.8-1100	Секция нижняя с80.30-нс.1...с140.40-нс.5	31
1.011.1-10.8-1110	Каркас пространственный кп80.30-нс.1 ... кп140.40-нс.5	35
1.011.1-10.8-1120	Каркас пространственный кп ₀ 1... кп ₀ 3	36
1.011.1-10.8-1102	Петля П1... П9	37
1.011.1-10.8-1130	Изделие закладное мн1... мн3	38
1.011.1-10.8-1131	Каркас пространственный кп _с 1... кп _с 3	40
1.011.1-10.8-1132	Стакан ст1... ст3.	41
1.011.1-10.8-1200	Секция верхняя с50.30-вс.1...с140.40-вс.5	42
1.011.1-10.8-1201	Спираль сп _г 1... сп _г 3.	50
1.011.1-10.8-1210	Каркас пространственный кп50.30-вс.1 ... кп120.30-вс.3	51
1.011.1-10.8-1220	Каркас пространственный кп60.35-вс.2... ... кп140.35-вс.4	53
1.011.1-10.8-1230	Каркас пространственный кп60.40-вс.2... ... кп140.40-вс.5	55
1.011.1-10.8-1240	Каркас пространственный кп _н 1... кп _н 10	57
1.011.1-10.8-2100	Секция нижняя с80.30-нсв.1... ... с140.40-нсв.5	59

				1.011.1-10.8			
Н.контр.	Левашов	Алекс	07.08.88	Содержание	Стадия	Лист	Листов
Нач.пр.ч.	Лешин	Алекс	07.08.88		Р	1	2
ГИП	Филиппов	Юль	07.08.88		фундамент проект		
Вед.инж.	Горюшин	Юль	07.08.88				
Инженер	Таватчрян	Хач	07.08.88				
Провер.	Горюшин	Юль	07.08.88				

Обозначение документа	Наименование	Стр.
1.011.1-10.8-2110	Каркас пространственный КП80.30-НСВ.1... КП140.40-НСВ.5	63
1.011.1-10.8-2001	Изделие закладное МН4... МН8	64
1.011.1-10.8-2002	Накладка Н1...Н5. Прокладка ПС	66
1.011.1-10.8-2200	Секция верхняя С50.30-ВСВ.1... ... С140.40-ВСВ.5.	67
1.011.1-10.8-2210	Каркас пространственный КП50.30-ВСВ.1... КП140.40-ВСВ.5	75
1.011.1-10.8-3100	Секция нижняя С80.30-НСВ.6... ... С140.40-НСВ.6.	78
1.011.1-10.8-3110	Каркас пространственный КП80.30-НСВ.6... КП140.40-НСВ.6.	82
1.011.1-10.8-3200	Секция верхняя С50.30-ВСВ.6... ... С140.40-ВСВ.6.	83
1.011.1-10.8-3210	Каркас пространственный КП50.30-ВСВ.6... КП140.40-ВСВ.6	91
1.011.1-10.8-РС	Ведомость расхода стали, кг	94
1.011.1-10.8	Петля П1... П9. Варианты.	106

Ш.В. Неподал. Подпись и дата. Взам. Инв. №

17417

1.011.1-10.8

Лист

2

1. Общая часть.

Настоящий выпуск содержит рабочие чертежи забивных железобетонных составных свай сплошного квадратного сечения с ненапрягаемой арматурой со стаканным и сварным стыками, предназначенных для свайных фундаментов зданий и сооружений.

2. Область применения и основные конструктивные решения.

2.1 Область применения составных свай соответствует обязательному приложению ГОСТ 19804-89.

2.2 Основные размеры составных свай и количество стыков соответствуют ГОСТ 19804-89.

2.3 Составные сваи сечением 300×300 мм, длиной 14...24 м, сечениями 350×350 мм и 400×400 мм длиной 14...28 м состоят из двух секций: нижней и верхней. Длина нижних секций принята 8 и 12 м при сечении 300×300 мм и 8, 12 и 14 м при сечениях 350×350 и 400×400 мм. Длина верхних секций изменяется через 1 м от 5 до 12 м при сечении 300×300 мм и от 6 до 14 м при сечениях 350×350 и 400×400 мм.

2.4 Соединение секций составных свай со стаканным стыком следует производить в соответствии с черт. 1 (лист 3), со сварным стыком - черт. 2 (лист 4).

2.5 Соединение секций составных свай осуществляется в вертикальном положении под коп-

				1.011.1-10.8-	ПЗ		
Зам.гл.инж.	Михальчук	Лешин	07.08.89	Пояснительная записка	Стадия Р	Лист 1	Листов 15
Н.контр.	Левашов	Лешин	07.08.89				
Нач. па-ч	Лешин	Лешин	07.08.89				
Гип	Филиппов	Лешин	07.08.89		фундаментпроект		
Вед. инж.	Горюшин	Лешин	07.08.89				

ром в процессе погружения сваи. Соединение секций сваи со стаканным стыком осуществляется за счет плотной посадки рифленого железобетонного выступа верхней секции в цилиндрической полости закладного изделия нижней секции. Забивка нижней секции сваи должна производиться с применением специального подбабка, предохраняющего закладное изделие ("стакан") от деформаций.

Соединение секций сваи со сварным стыком - через накладки из листовой стали, привариваемые к боковым поверхностям закладных изделий секций сваи.

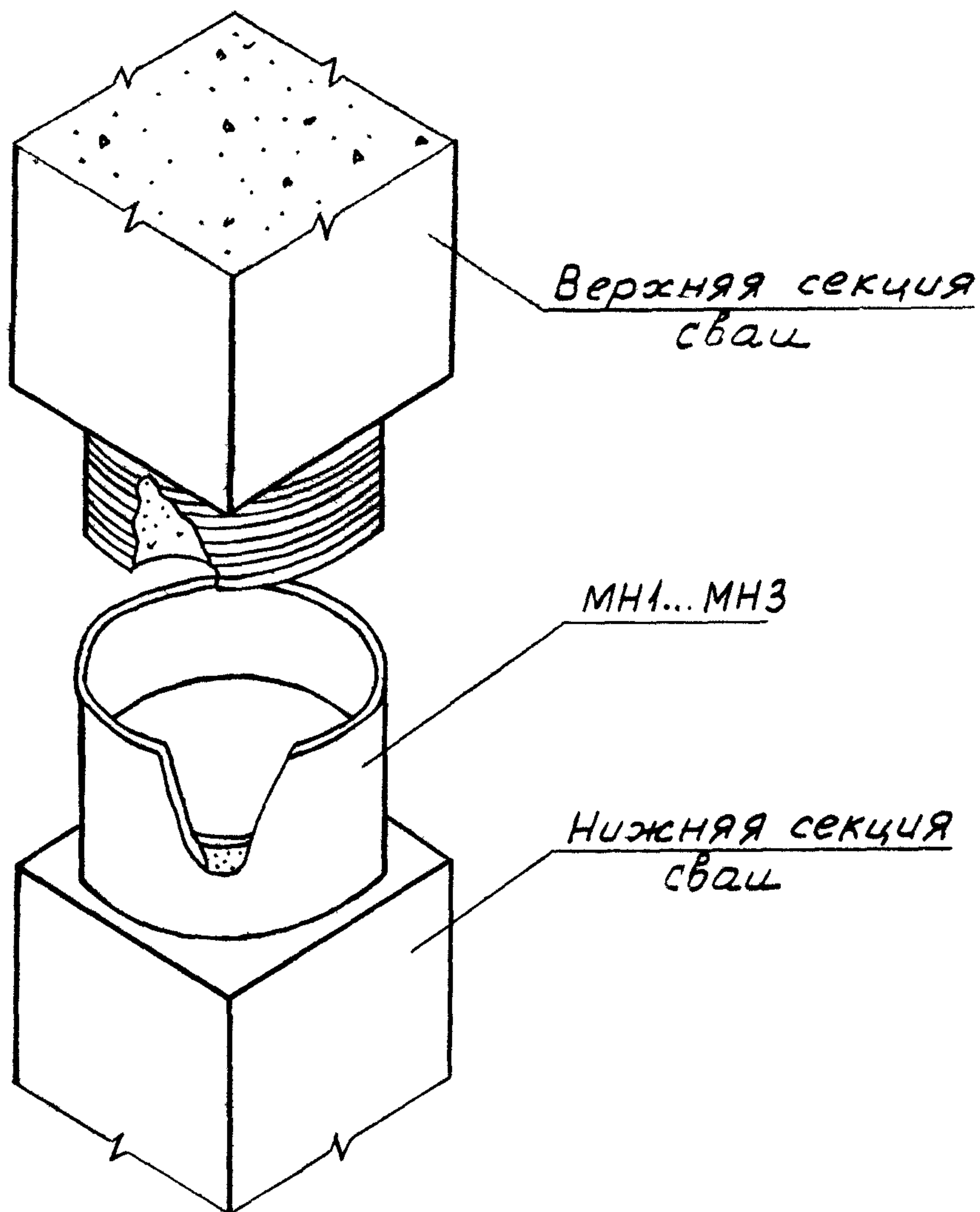
2.6 Секции составных сваи армируются сварными арматурными каркасами. На период освоения выпуска сваи, а также для сваи, применяемых в условиях с расчетными температурами, для которых в соответствии со СНиП 2.03.01-84 не рекомендуются сварные каркасы, допускается изготавливать вязанные арматурные каркасы.

2.7 Подъемные петли должны быть заведены за продольную арматуру секций сваи. Допускается применять петли, приведенные

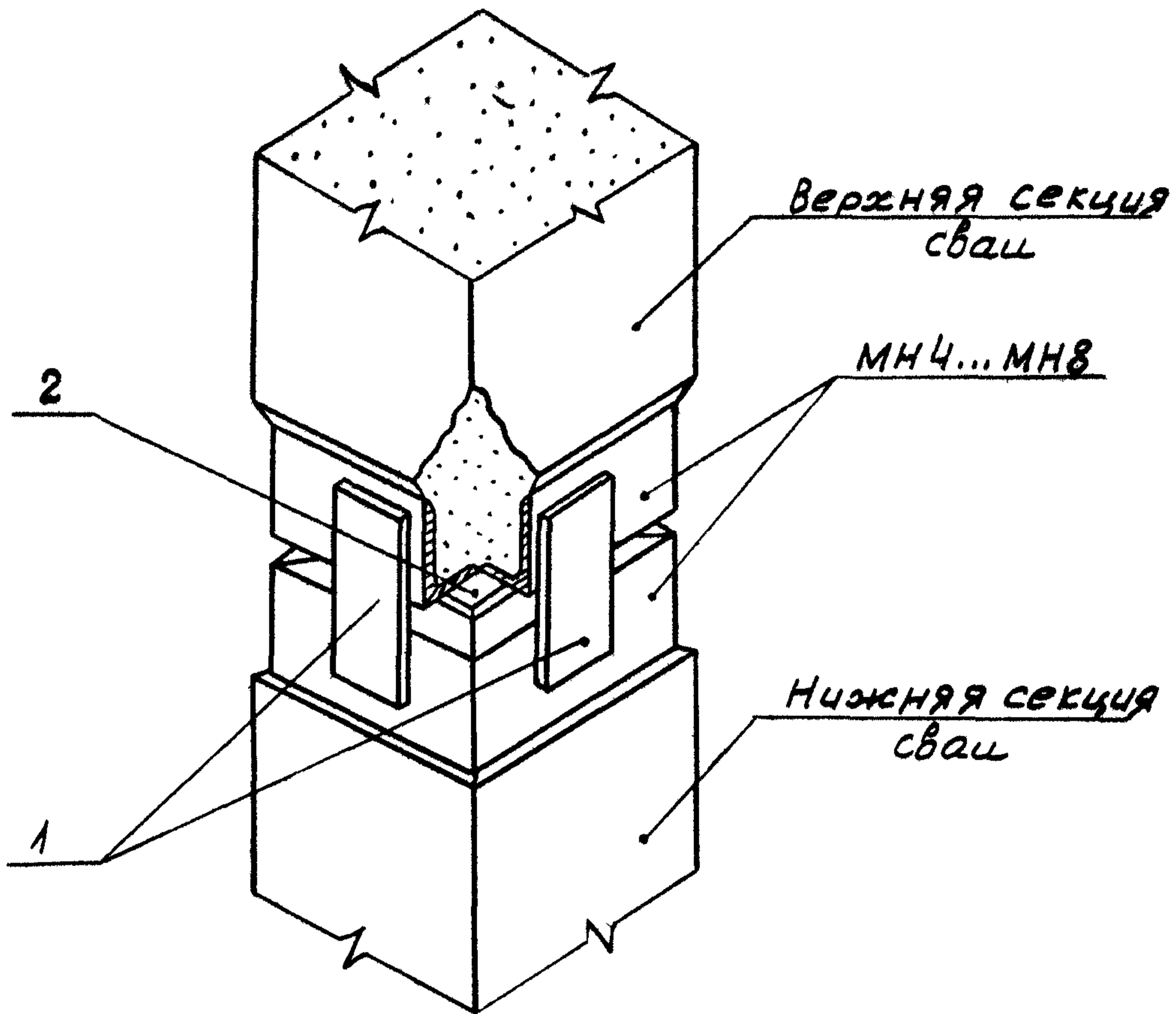
на стр. 106..108 как варианты исполнения.

2.8 Штыри для фиксации места строповки секций сваи при подъеме на копер, устанавливаются после формирования бетонной смеси. Допускается изготавливать штыри из отходов арматуры любых классов.

Секции сваи длиной до 7 м допускается изготавливать без фиксирующих штырей. При



Черт. 1



Черт. 2

Марка составной сваи	Поз.	Наименование	Кол.	Обознач.	Масса, кг
С140.30-Св...С240.30-Св; С140.30-Св.ВП...С240.30-Св.ВП	1	Накладка Н1	4	1.011.1-10.8-2002	8,18
	2	Прокладка ПС	1	1.011.1-10.8-2002	
С140.35-Св...С280.35-Св; С140.35-Св.ВП...С280.35-Св.ВП	1	Накладка Н2	4	1.011.1-10.8-2002	10,66
	2	Прокладка ПС	1	1.011.1-10.8-2002	
С140.40-Св...С190.40-Св; С140.40-Св.ВП...С190.40-Св.ВП	1	Накладка Н3	4	1.011.1-10.8-2002	13,18
	2	Прокладка ПС	1	1.011.1-10.8-2002	
С200.40-Св...С250.40-Св; С200.40-Св.ВП...С250.40-Св.ВП	1	Накладка Н4	4	1.011.1-10.8-2002	14,74
	2	Прокладка ПС	1	1.011.1-10.8-2002	
С260.40-Св...С280.40-Св; С260.40-Св.ВП...С280.40-Св.ВП	1	Накладка Н5	4	1.011.1-10.8-2002	17,90
	2	Прокладка ПС	1	1.011.1-10.8-2002	

1.011.1-10.8-

ПЗ

Лист

4

этом строповку секций сваи при подъеме на копер производить у верхней подъемной петли.

Примечание: Стropовка секций сваи при подъеме на копер непосредственно за подъемные петли запрещается.

2.9 Составные сваи со сварным стыком рекомендуется применять при передаче на них выдерживающих нагрузок.

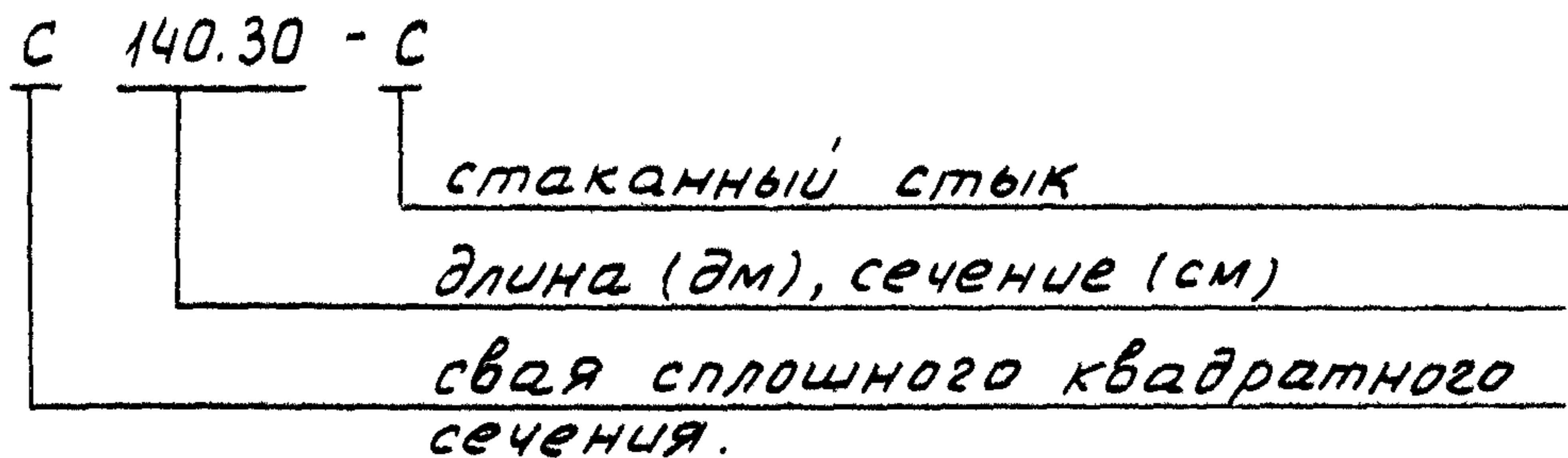
2.10 Применение составных свай со сварным стыком, предназначенных для вибропогружения, рекомендуется в случаях, когда увеличенное продольное армирование сваи рассчитано на нагрузки, действующие в эксплуатационный период

3. Маркировка свай.

3.1 Составные сваи и их секции по настоящему выпуску маркируются в соответствии с требованиями ГОСТ 19804-89.

Примеры маркировки:

1 Свая составная железобетонная сплошного квадратного сечения со стаканным стыком.



а) Верхняя секция

С 60.30 - ВС.1

тип армирования

-стаканный стык

Верхняя секция

длина (дм), сечение (см)

свая сплошного квадратного сечения

б) Нижняя секция

С 80.30 - НС.1

тип армирования

стаканный стык

Нижняя секция

длина (дм), сечение (см)

свая сплошного квадратного сечения

2. Свая составная железобетонная сплошного квадратного сечения со сварным стыком.

С 140.30 - СВ

сварной стык

длина (дм), сечение (см)

свая сплошного квадратного сечения

Примечание: Составные сваи предназначенные для вибропогружения (усиленные) имеют во второй группе обозначения буквенный индекс „Вп“, например: С 140.30 - Св.Вп

а) Верхняя секция.

С 60.30 - ВСВ.1

тип армирования

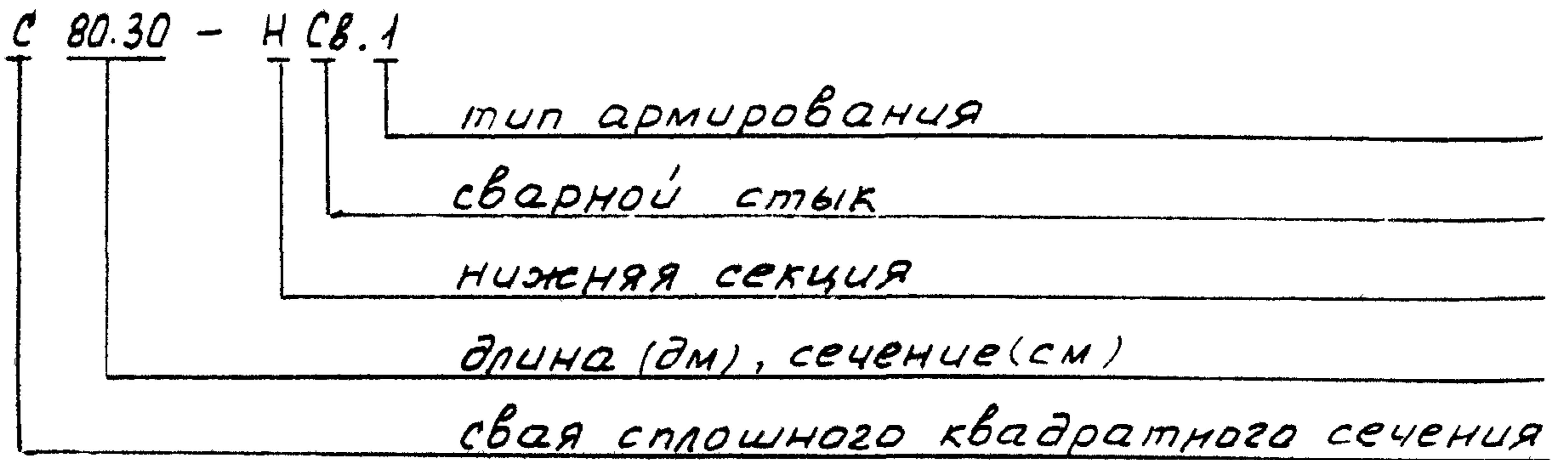
сварной стык

Верхняя секция

длина (дм), сечение (см)

свая сплошного квадратного сечения

б) нижняя секция



3.2 Условное обозначение армирования секций составных свай, принятое в настоящем выпуске

Условное обозначение армирования	Диаметр и класс продольной арматуры
1	12А II
2	12А III
3	14А III
4	16А III
5	18А III
6	20А III

4. Технические требования

4.1 При изготовлении секций составных свай должны соблюдаться основные технические требования, допускаемые отклонения от проектных размеров, методы испытаний, правила приемки, маркировки, транспортирования и хранения, изложенные в ГОСТ 19804-89.

4.2 Секции составных свай должны изготавливаться из тяжелого бетона класса по прочности на сжатие не ниже В25.

4.3. В качестве крупного заполнителя для бетона должен применяться фракционированный щебень из естественного камня и гравия по ГОСТ 10268-80, при этом размер фракций должен быть не более 40мм.

4.4 В качестве продольной арматуры должна применяться горячекатанная арматурная сталь классов А-II и А-III по ГОСТ 5781-82 или Ат-IIIс по ГОСТ 10884-81. Для поперечного армирования следует применять проволоку класса Вр-1 по ГОСТ 6727-80.

4.5 Стальные элементы стыков выполнять из углеродистой стали по ГОСТ 8731-87 и ГОСТ 535-79.

4.6 Отпускная прочность бетона составных свай в момент отгрузки с предприятия-изготовителя должна быть не ниже 100% проектной.

4.7 Монтажные петли изготавливаются из горячекатанной арматурной стали класса А-I марок ВСтЗ сп 2 и ВСтЗ пс 2. Сталь марки ВСтЗ пс 2 не допускается применять при расчетной зимней температуре монтажа минус 40° и ниже.

4.8 Арматурные и закладные изделия должны соответствовать требованиям ГОСТ 10922-75.

4.9 Сварные соединения стальных элементов стыков следует выполнять по ГОСТ 5264-80, а арматурных изделий - по ГОСТ 14098-85.

4.10 Отклонения от проектных размеров элементов стаканного стыка не должны превышать следующих величин, мм:

Для верхних секций

- диаметр рифленой части ± 2
- длина рифленой части ± 5
- высота рифления ± 2
- шаг рифления ± 2

Для нижних секций

- длина рабочей полости +5, -10

4.11 Отклонения от проектных размеров элемен-

тов сварных стыков не должны превышать следующих величин, мм:

- сторона стальной обоймы ±5
- размеры накладок ±5

4.12 Незащищенные бетоном стальные элементы стыков составных свай должны иметь защиту от коррозии, выполняемую в две стадии:

- антикоррозионное покрытие, выполняемое на предприятии-изготовителе секций составных свай. Вид антикоррозионного покрытия назначается проектной организацией в соответствии со СНиП 2.03.11-85 в зависимости от условий эксплуатации свай и указывается в заказной спецификации. Степень агрессивного воздействия среды определяется с учетом технологических особенностей сооружения, прогноза изменения гидрогеологии застраиваемой территории как в период строительства, так и эксплуатации сооружения;

- защитное покрытие, предназначенное для предохранения антикоррозионного покрытия от повреждения при погружении составной сваи в грунт, выполняемое на строительной площадке после соединения секций составной сваи. Защитное покрытие выполняется по проекту производства работ. В качестве защитного покрытия могут быть использованы рулонные, пленочные и другие достаточно прочные материалы.

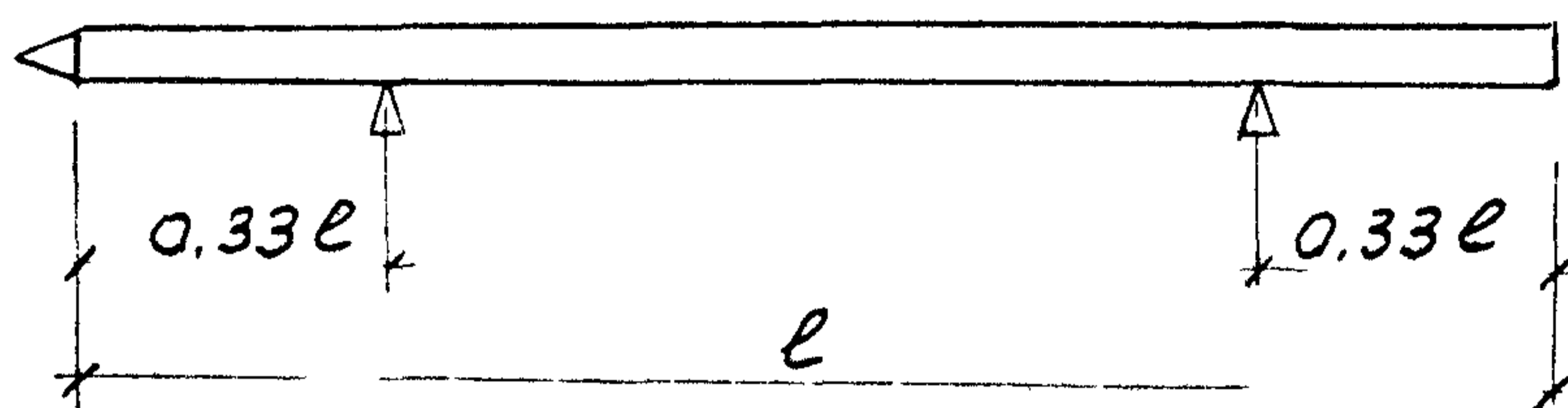
Погружение составных свай допускается после приемки стыка и составления акта на скрытые работы. Акт на скрытые работы оформляется на сваи, погруженные в течение смены или на куст свай.

5. Испытание секций составных свай на раскрытие трещин.

Секции составных свай длиной 8 м и более должны быть испытаны на раскрытие трещин путем укладки их на две опоры, расположенные в соответствии со схемой.

После укладки секции на две опоры через 10 мин. производят осмотр ее верхней грани над опорами. Секция считается выдержавшей испытания, если ширина трещин не превышает 0,2 мм. Ширину раскрытия трещин измерять с погрешностью до 0,05 мм.

Схема испытания секций составной сваи.



6. Условия расчета и применения свай.

6.1 Секции составных свай рассчитаны на изгиб от усилий, возникающих при подъеме на копер за одну точку, расположенную от торца на расстоянии, равном 0,294 длины призматической части секции, по прочности и по раскрытию (непродолжительному) трещин до $a_{срс} = 0,3$ мм. Коэффициент перегрузки к нагрузке от собственного веса секции не учитывается. Коэффициент динамичности принят равным:

1,5 - при расчете по прочности;

1,25 - при расчете по раскрытию трещин.

Стыки составных свай рассчитаны из условия равнопрочности их стволу сваи на изгиб, а сварной стык и на растягивающие усилия.

6.2 При проектировании свайных фундаментов составные сваи должны быть рассчитаны по прочности и раскрытию трещин на нагрузки, передаваемые на сваи в строительный и эксплуатационный периоды. При этом допускаемая ширина раскрытия трещин принимается в соответствии с требованиями СНиП 2.03.01-84.

6.3 При проверке свай по прочности и раскрытию (продолжительному) трещин до $a_{крс_2} = 0,2$ мм от эксплуатационных нагрузок допускается пользоваться графиками, приведенными на листах 13...15.

На графиках приведены предельные усилия „М“ (изгибающий момент относительно продольной оси секции сваи в кНм) и „N“ (нормальная сила вдоль оси секции сваи в кН), воспринимаемые нормальным сечением сваи по прочности и раскрытию трещин. В соответствии с п. 4.14 СНиП 2.03.01-84 принято $\gamma_e = 1,2$.

6.4 Порядок пользования графиками следующий:

а) по геологическим условиям строительной площадки выбирается длина и поперечное сечение составной сваи;

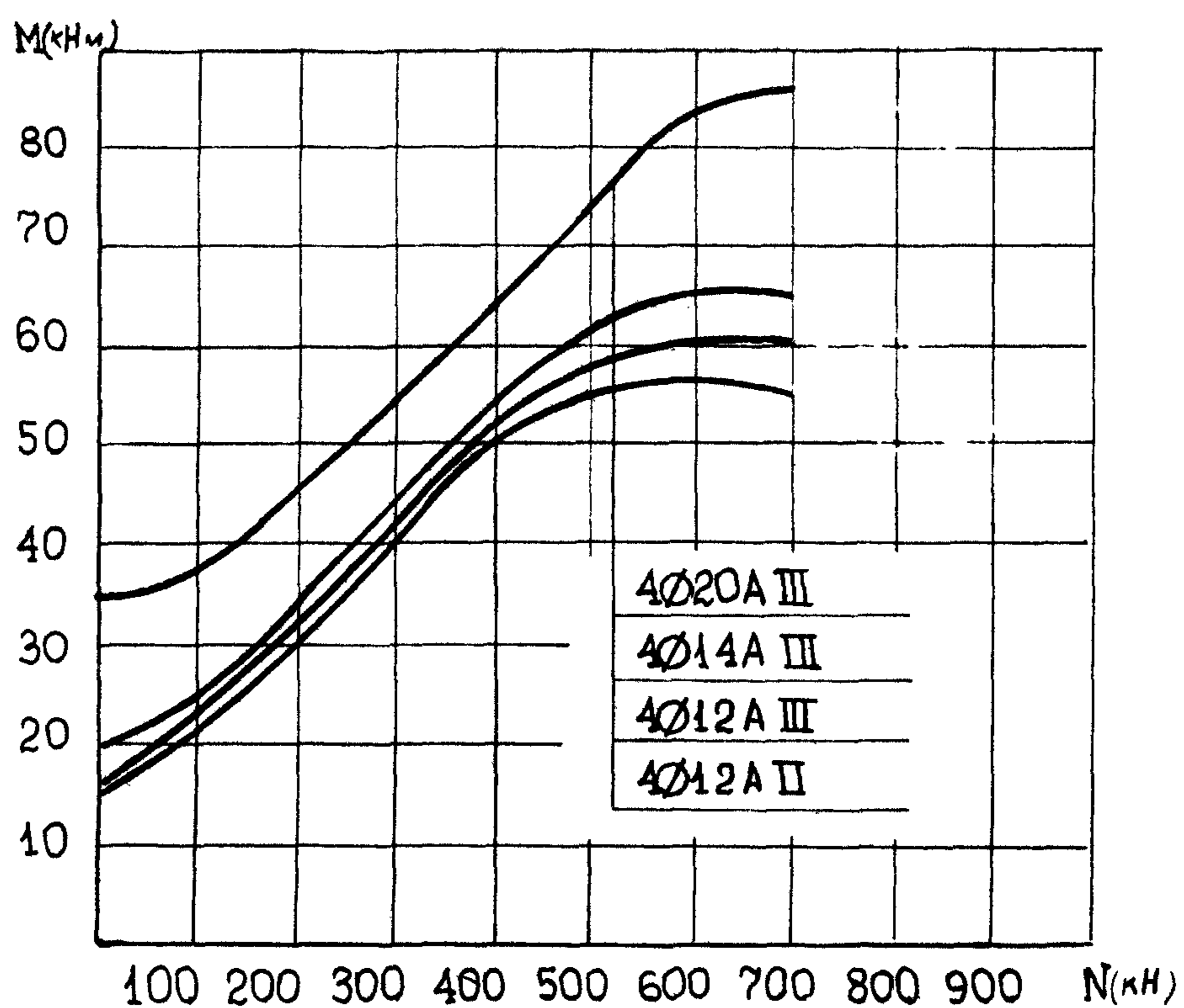
б) по соответствующим чертежам настоящей серии устанавливается продольное армирование и класс бетона;

в) в соответствии с требованиями СНиП 2.02.03-85

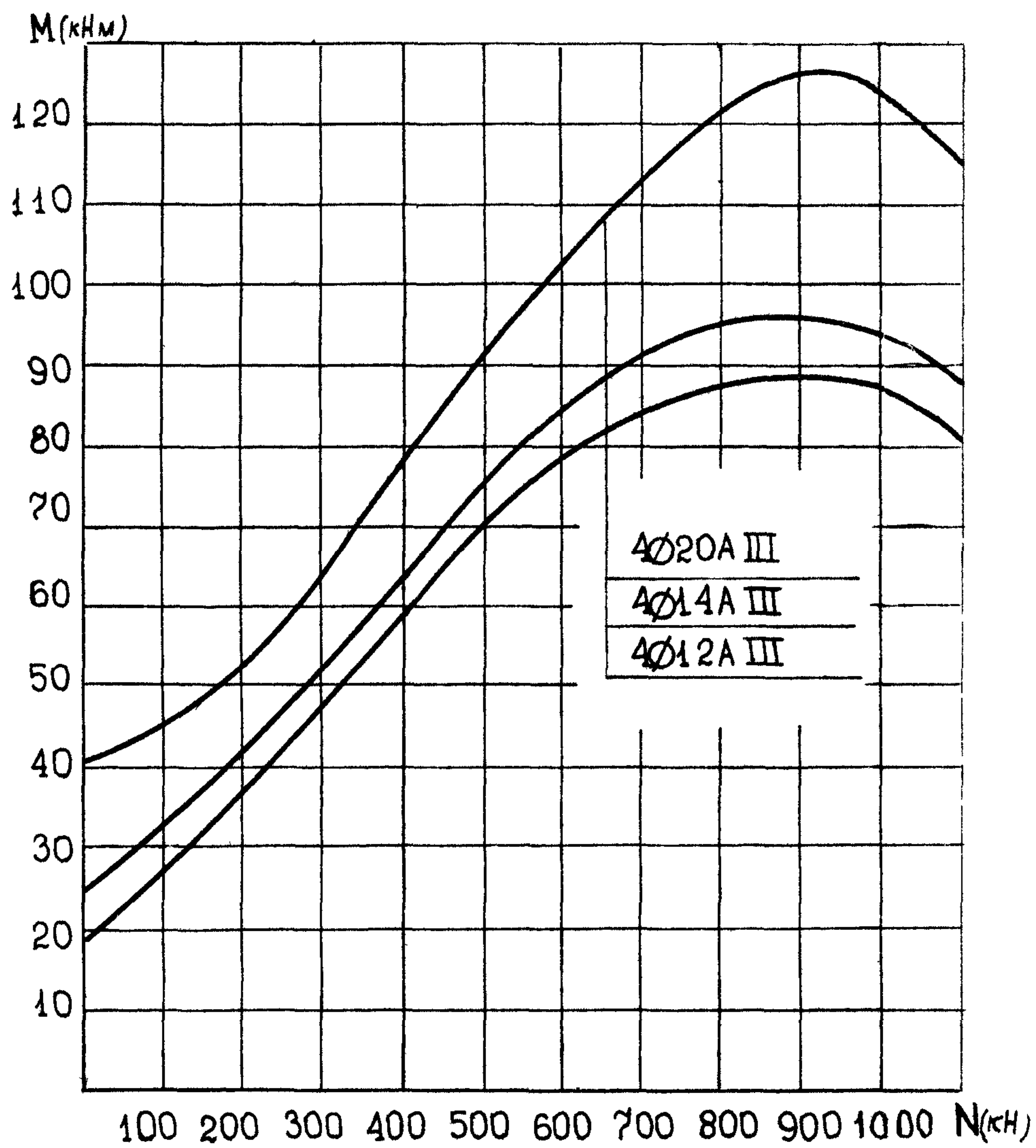
определяется место расположения расчетного сечения сваи и усилия „М“ и „N“ в этом сечении от внешних нагрузок;

2) по графикам на листах 13...15 определяют положение точки с координатами „М“ и „N“. Если эта точка лежит ниже кривой, соответствующей принятому сечению и армированию сваи, то выбранная свая удовлетворяет расчету на внецентренное сжатие по прочности и раскрытию трещин, если точка лежит выше - не удовлетворяет.

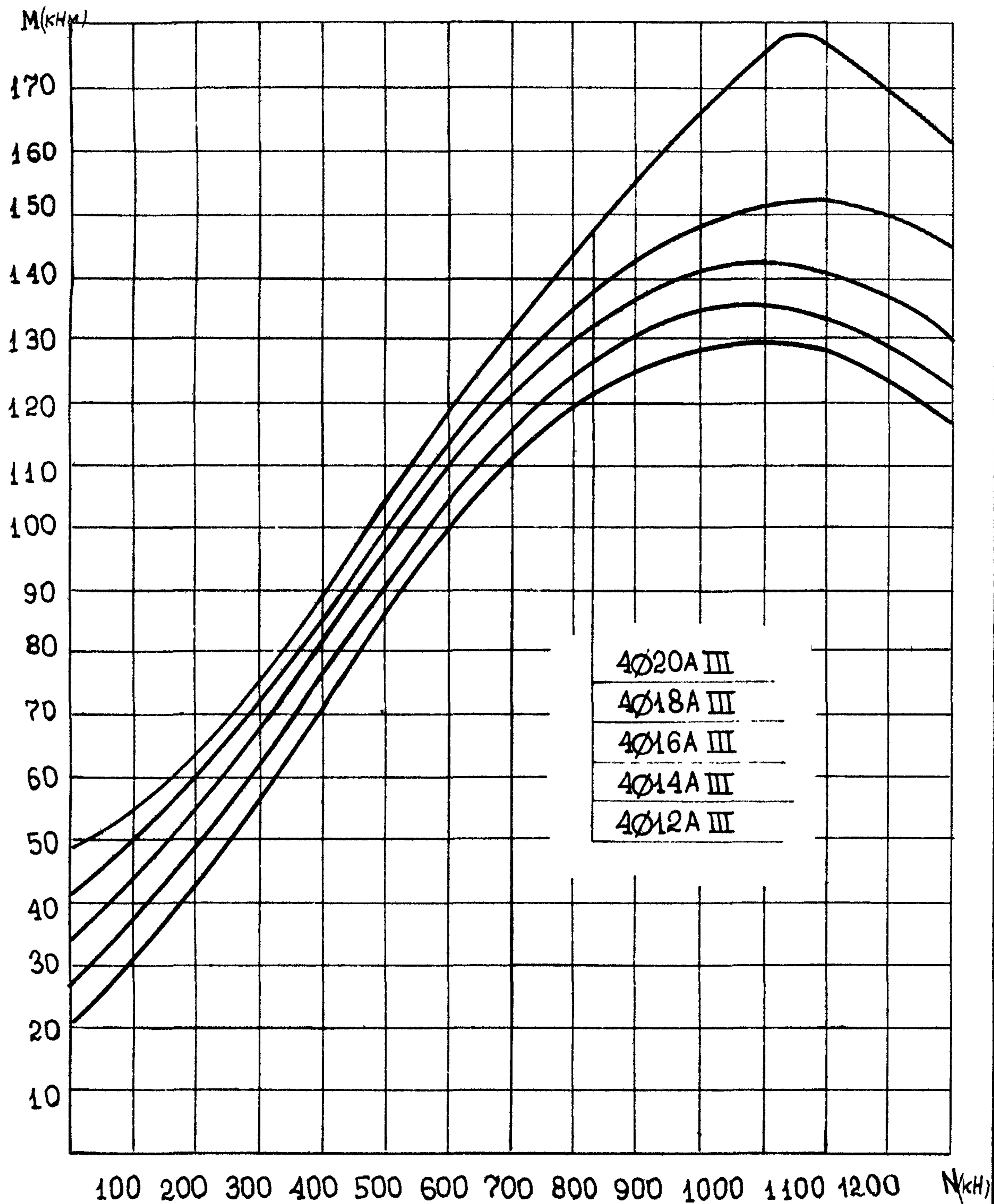
СВАИ СОСТАВНЫЕ
СЕЧЕНИЕМ 30x30 см. БЕТОН В 25.

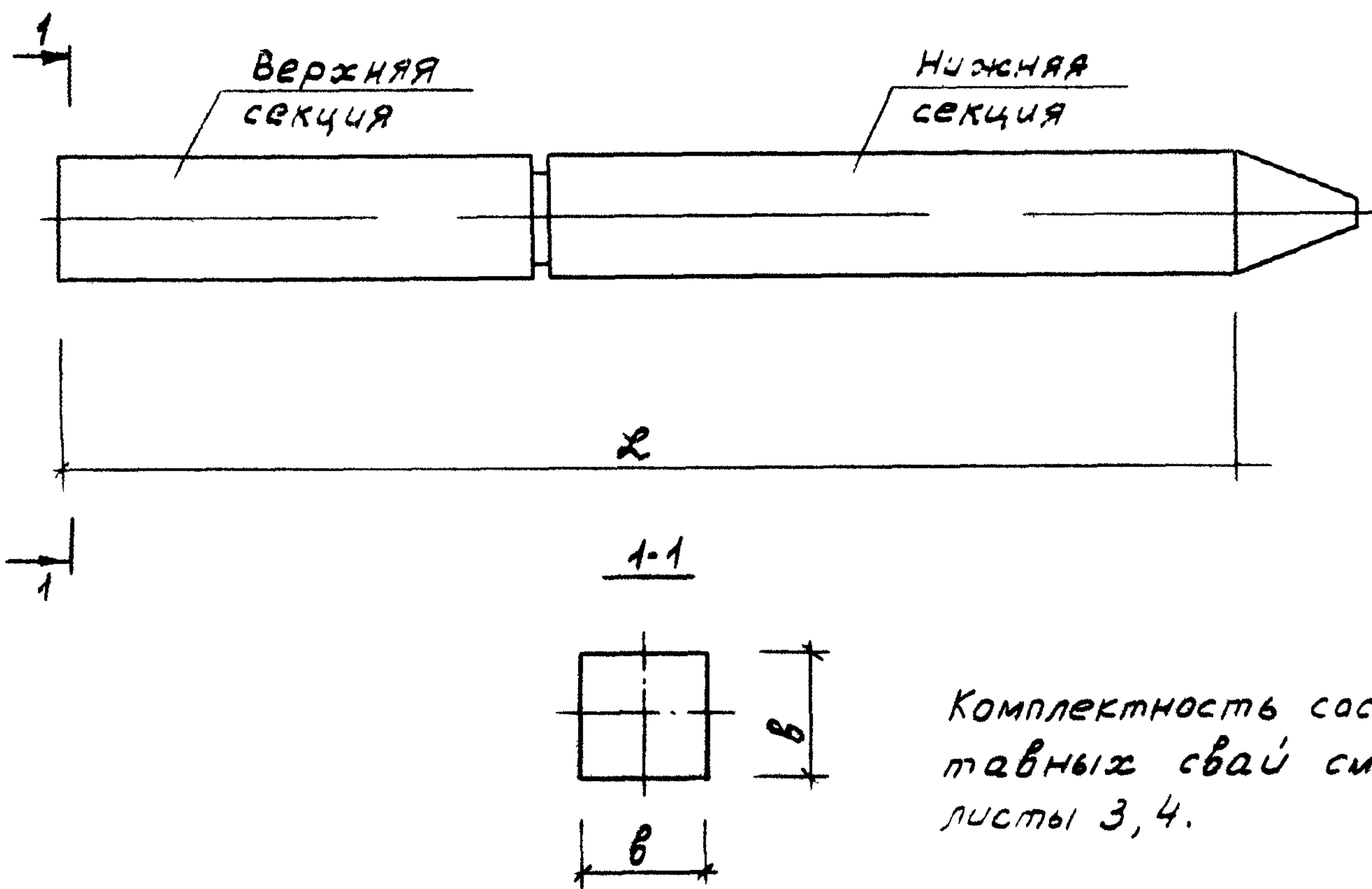


СВАИ СОСТАВНЫЕ
СЕЧЕНИЕМ 35x35 см. БЕТОН В25.



СВАИ СОСТАВНЫЕ
 СЕЧЕНИЕМ 40x40 см. БЕТОН В25.





Комплектность составных свай см. листы 3, 4.

Марка свай	Размеры, мм		Класс бетона	Расход материалов		Масса, т
	L	b		бетон, м ³	сталь, кг	
С140.30-С	14000	300	В25	1,26	90,4	3,13
С150.30-С	15000			1,35	94,9	3,35
С160.30-С	16000			1,44	99,3	3,58
С170.30-С	17000			1,53	119,4	3,80
С180.30-С	18000			1,62	123,7	4,03
С190.30-С	19000			1,71	128,2	4,25
С200.30-С	20000			1,80	132,6	4,48
С210.30-С	21000			1,89	138,6	4,70
С220.30-С	22000			1,98	142,9	4,92
С230.30-С	23000			2,07	161,6	5,15
С240.30-С	24000			2,16	167,1	5,40

1.011.1-10.8-1000НИ

Н.контр.	Левашов	Лешин	07.08.89
Нах.по-ч	Лешин	Лешин	07.08.89
ГИП	Филиппов	Жуков	07.08.89
вед.инж.	Горюшин	Жуков	07.08.89
инженер	Тачатурян	Жуков	07.08.89
Провер.	Горюшин	Жуков	07.08.89

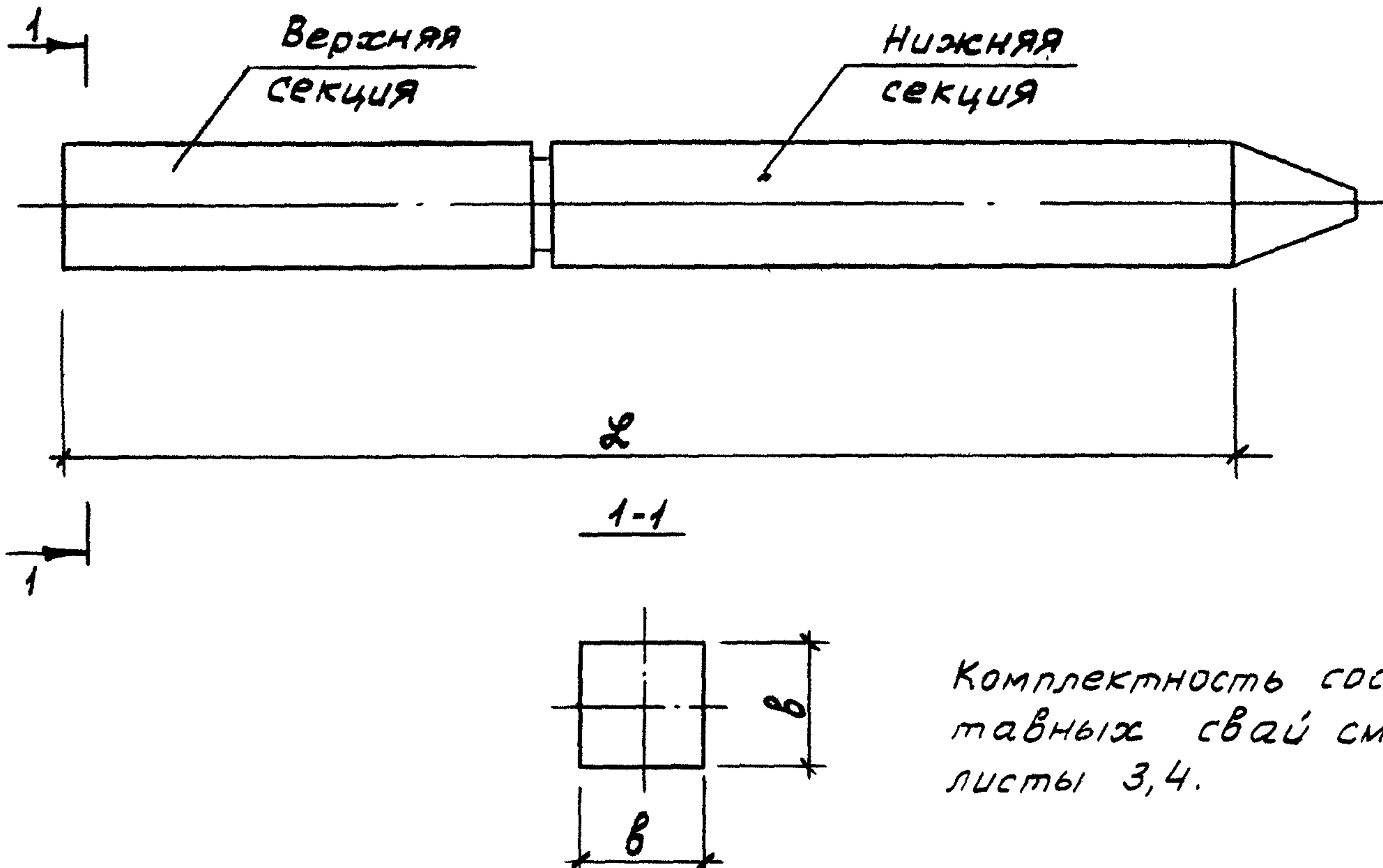
Свая составная
С140.30-С... С280.40-С

Стадия	Лист	Листов
Р	1	4
фундаментпроект		

Марка сваи	Размеры, мм		Класс бетона	Расход материалов		Масса, т
	Л	В		бетон, м ³	сталь, кг	
C140.35-C	14000	350	B25	1,72	107,0	4,30
C150.35-C	15000			1,84	111,5	4,60
C160.35-C	16000			1,96	116,1	4,90
C170.35-C	17000			2,08	120,5	5,20
C180.35-C	18000			2,21	141,1	5,50
C190.35-C	19000			2,33	145,6	5,80
C200.35-C	20000			2,45	150,2	6,10
C210.35-C	21000			2,57	154,6	6,40
C220.35-C	22000			2,69	160,1	6,70
C230.35-C	23000			2,82	165,4	7,02
C240.35-C	24000			2,94	185,0	7,32
C250.35-C	25000			3,06	198,7	7,62
C260.35-C	26000			3,18	218,3	7,92
C270.35-C	27000			3,30	226,4	8,22
C280.35-C	28000	3,42	252,5	8,53		
C140.40-C	14000	400	B25	2,24	129,3	5,55
C150.40-C	15000			2,40	133,9	5,95
C160.40-C	16000			2,56	138,5	6,35
C170.40-C	17000			2,72	156,6	6,75
C180.40-C	18000			2,86	183,5	7,15
C190.40-C	19000			3,02	188,1	7,55
C200.40-C	20000			3,18	192,7	7,95
C210.40-C	21000			3,34	210,8	8,35
C220.40-C	22000			3,50	216,6	8,75
C230.40-C	23000			3,66	241,6	9,15
C240.40-C	24000			3,82	249,0	9,55
C250.40-C	25000			4,00	279,6	9,95
C260.40-C	26000			4,16	287,0	10,35
C270.40-C	27000			4,32	294,4	10,75
C280.40-C	28000	4,48	326,3	11,15		
1.011.1 - 10.8 - 1000 НИ						Лист 2

Марка сваи	Марка верхней секции	Марка нижней секции
С140.30-С	С60.30-ВС.1	С80.30-НС.1
С150.30-С	С70.30-ВС.1	С80.30-НС.1
С160.30-С	С80.30-ВС.1	С80.30-НС.1
С170.30-С	С50.30-ВС.1	С120.30-НС.3
С180.30-С	С60.30-ВС.1	С120.30-НС.3
С190.30-С	С70.30-ВС.1	С120.30-НС.3
С200.30-С	С80.30-ВС.1	С120.30-НС.3
С210.30-С	С90.30-ВС.2	С120.30-НС.3
С220.30-С	С100.30-ВС.2	С120.30-НС.3
С230.30-С	С110.30-ВС.3	С120.30-НС.3
С240.30-С	С120.30-ВС.3	С120.30-НС.3
С140.35-С	С60.35-ВС.2	С80.35-НС.2
С150.35-С	С70.35-ВС.2	С80.35-НС.2
С160.35-С	С80.35-ВС.2	С80.35-НС.2
С170.35-С	С90.35-ВС.2	С80.35-НС.2
С180.35-С	С60.35-ВС.2	С120.35-НС.3
С190.35-С	С70.35-ВС.2	С120.35-НС.3
С200.35-С	С80.35-ВС.2	С120.35-НС.3
С210.35-С	С90.35-ВС.2	С120.35-НС.3
С220.35-С	С100.35-ВС.2	С120.35-НС.3
С230.35-С	С110.35-ВС.2	С120.35-НС.3
С240.35-С	С120.35-ВС.3	С120.35-НС.3
С250.35-С	С110.35-ВС.2	С140.35-НС.4
С260.35-С	С120.35-ВС.3	С140.35-НС.4
С270.35-С	С130.35-ВС.3	С140.35-НС.4
С280.35-С	С140.35-ВС.4	С140.35-НС.4
С140.40-С	С60.40-ВС.2	С80.40-НС.2
С150.40-С	С70.40-ВС.2	С80.40-НС.2
С160.40-С	С80.40-ВС.2	С80.40-НС.2
С170.40-С	С90.40-ВС.3	С80.40-НС.2

Марка свая	Марка верхней секции	Марка нижней секции
С180.40-С	С60.40-ВС.2	С120.40-НС.4
С190.40-С	С70.40-ВС.2	С120.40-НС.4
С200.40-С	С80.40-ВС.2	С120.40-НС.4
С210.40-С	С90.40-ВС.3	С120.40-НС.4
С220.40-С	С100.40-ВС.3	С120.40-НС.4
С230.40-С	С110.40-ВС.4	С120.40-НС.4
С240.40-С	С120.40-ВС.4	С120.40-НС.4
С250.40-С	С110.40-ВС.4	С140.40-НС.5
С260.40-С	С120.40-ВС.4	С140.40-НС.5
С270.40-С	С130.40-ВС.4	С140.40-НС.5
С280.40-С	С140.40-ВС.5	С140.40-НС.5



Комплектность составных свай см. листы 3,4.

Марка свай	Размеры, мм		Класс бетона	Расход материалов		Масса, т
	L	b		бетон, м ³	сталь, кг	
С140.30-СВ	14000	300	В25	1,27	96,5	3,17
С150.30-СВ	15000			1,36	101,4	3,39
С160.30-СВ	16000			1,45	105,4	3,62
С170.30-СВ	17000			1,54	125,6	3,84
С180.30-СВ	18000			1,63	129,9	4,07
С190.30-СВ	19000			1,72	134,8	4,29
С200.30-СВ	20000			1,81	138,8	4,52
С210.30-СВ	21000			1,90	144,0	4,74
С220.30-СВ	22000			1,99	148,3	4,97
С230.30-СВ	23000			2,08	166,6	5,19
С240.30-СВ	24000			2,17	172,1	5,42
С140.35-СВ	14000			350	В25	1,73

1.011.1-10.В-2000НИ

Н.контр.	Левашов	Жуков	07.08.89
Нач.пр.ч	Лешин	Жуков	07.08.89
ГИП	Филиппов	Жуков	07.08.89
Вед.инж	Горюшин	Жуков	07.08.89
Инженер	Хачатурян	Жуков	07.08.89
Провер.	Горюшин	Жуков	07.08.89

Свая составная

С140.30-СВ...С280.40-СВ

Стадия	Лист	Листов
Р	1	4
Фундамент проект		

Марка сваи	Размеры, мм		Класс бетона	Расход материалов		Масса, т
	Л	В		бетон, м ³	сталь, кг	
C150.35-СВ	15000	350	В25	1,85	110,5	4,63
C160.35-СВ	16000			1,97	114,7	4,93
C170.35-СВ	17000			2,09	119,3	5,23
C180.35-СВ	18000			2,22	140,1	5,55
C190.35-СВ	19000			2,34	144,5	5,85
C200.35-СВ	20000			2,46	148,7	6,15
C210.35-СВ	21000			2,58	153,3	6,45
C220.35-СВ	22000			2,71	158,6	6,78
C230.35-СВ	23000			2,83	163,1	7,08
C240.35-СВ	24000			2,95	183,2	7,38
C250.35-СВ	25000			3,07	196,4	7,68
C260.35-СВ	26000			3,19	216,5	7,98
C270.35-СВ	27000			3,31	223,3	8,28
C280.35-СВ	28000			3,43	249,4	8,57
C140.40-СВ	14000	400	В25	2,26	117,2	5,65
C150.40-СВ	15000			2,42	121,8	6,05
C160.40-СВ	16000			2,58	126,1	6,45
C170.40-СВ	17000			2,74	143,7	6,85
C180.40-СВ	18000	400	В25	2,90	176,0	7,15
C190.40-СВ	19000			3,06	180,6	7,65
C200.40-СВ	20000			3,22	184,9	8,05
C210.40-СВ	21000			3,38	202,5	8,45
C220.40-СВ	22000			3,54	212,9	8,85
C230.40-СВ	23000			3,70	236,7	9,25
C240.40-СВ	24000			3,86	244,1	9,65
C250.40-СВ	25000			4,02	280,5	10,05
C260.40-СВ	26000			4,18	287,9	10,45
C270.40-СВ	27000			4,34	295,0	10,85
C280.40-СВ	28000			4,50	331,7	11,25

1.011.1-10.8-2000 НИ

Лист

2

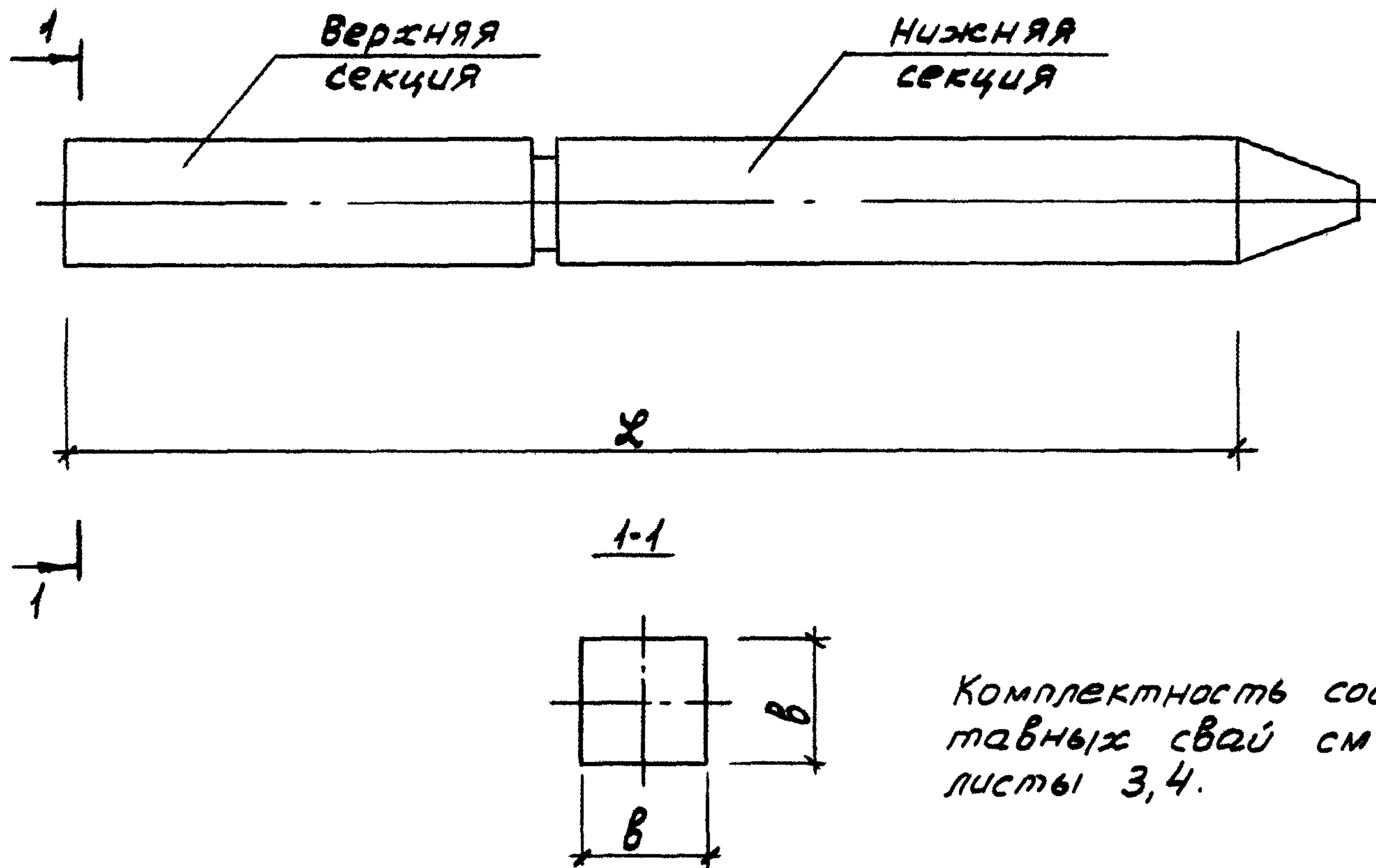
Марка сваи	Марка верхней секции	Марка нижней секции
С140.30-СВ	С60.30-ВСВ.1	С80.30-НСВ.1
С150.30-СВ	С70.30-ВСВ.1	С80.30-НСВ.1
С160.30-СВ	С80.30-ВСВ.1	С80.30-НСВ.1
С170.30-СВ	С50.30-ВСВ.1	С120.30-НСВ.3
С180.30-СВ	С60.30-ВСВ.1	С120.30-НСВ.3
С190.30-СВ	С70.30-ВСВ.1	С120.30-НСВ.3
С200.30-СВ	С80.30-ВСВ.1	С120.30-НСВ.3
С210.30-СВ	С90.30-ВСВ.2	С120.30-НСВ.3
С220.30-СВ	С100.30-ВСВ.2	С120.30-НСВ.3
С230.30-СВ	С110.30-ВСВ.3	С120.30-НСВ.3
С240.30-СВ	С120.30-ВСВ.3	С120.30-НСВ.3
С140.35-СВ	С60.35-ВСВ.2	С80.35-НСВ.2
С150.35-СВ	С70.35-ВСВ.2	С80.35-НСВ.2
С160.35-СВ	С80.35-ВСВ.2	С80.35-НСВ.2
С170.35-СВ	С90.35-ВСВ.2	С80.35-НСВ.2
С180.35-СВ	С60.35-ВСВ.2	С120.35-НСВ.3
С190.35-СВ	С70.35-ВСВ.2	С120.35-НСВ.3
С200.35-СВ	С80.35-ВСВ.2	С120.35-НСВ.3
С210.35-СВ	С90.35-ВСВ.2	С120.35-НСВ.3
С220.35-СВ	С100.35-ВСВ.2	С120.35-НСВ.3
С230.35-СВ	С110.35-ВСВ.2	С120.35-НСВ.3
С240.35-СВ	С120.35-ВСВ.3	С120.35-НСВ.3
С250.35-СВ	С110.35-ВСВ.2	С140.35-НСВ.4
С260.35-СВ	С120.35-ВСВ.3	С140.35-НСВ.4
С270.35-СВ	С130.35-ВСВ.3	С140.35-НСВ.4
С280.35-СВ	С140.35-ВСВ.4	С140.35-НСВ.4
С140.40-СВ	С60.40-ВСВ.2	С80.40-НСВ.2
С150.40-СВ	С70.40-ВСВ.2	С80.40-НСВ.2
С160.40-СВ	С80.40-ВСВ.2	С80.40-НСВ.2
С170.40-СВ	С90.40-ВСВ.3	С80.40-НСВ.2

Марка сваи	Марка верхней секции	Марка нижней секции
С180.40-СВ	С60.40-ВСВ.2	С120.40-НСВ.4
С190.40-СВ	С70.40-ВСВ.2	С120.40-НСВ.4
С200.40-СВ	С80.40-ВСВ.2	С120.40-НСВ.4
С210.40-СВ	С90.40-ВСВ.3	С120.40-НСВ.4
С220.40-СВ	С100.40-ВСВ.3	С120.40-НСВ.4
С230.40-СВ	С110.40-ВСВ.4	С120.40-НСВ.4
С240.40-СВ	С120.40-ВСВ.4	С120.40-НСВ.4
С250.40-СВ	С110.40-ВСВ.4	С140.40-НСВ.5
С260.40-СВ	С120.40-ВСВ.4	С140.40-НСВ.5
С270.40-СВ	С130.40-ВСВ.4	С140.40-НСВ.5
С280.40-СВ	С140.40-ВСВ.5	С140.40-НСВ.5

1.011.1 - 10.8 - 2000 НИ

Лист

4



Комплектность составных свай см. листы 3, 4.

Марка свай	Размеры, мм		Класс бетона	Расход материалов		Масса, т
	L	b		бетон, м ³	сталь, кг	
C140.30-Св.ВП	14000	300	B25	1,27	184,1	3,17
C150.30-Св.ВП	15000			1,36	195,4	3,39
C160.30-Св.ВП	16000			1,45	206,2	3,62
C170.30-Св.ВП	17000			1,54	216,8	3,84
C180.30-Св.ВП	18000			1,63	227,1	4,07
C190.30-Св.ВП	19000			1,72	238,4	4,29
C200.30-Св.ВП	20000			1,81	249,2	4,52
C210.30-Св.ВП	21000			1,90	260,4	4,74
C220.30-Св.ВП	22000			1,99	271,1	4,97
C230.30-Св.ВП	23000			2,08	281,8	5,19
C240.30-Св.ВП	24000			2,17	292,1	5,42
C140.35-Св.ВП	14000			350	B25	1,73

1.011.1-10.8-3000НИ

Н.контр.	Левашов	Жукин	02.08.89
Нач.по-ч	Лешин	Жукин	02.08.89
Гип	Филиппов	Филиппов	07.08.89
Вед.инж.	Горюшин	Горюшин	07.08.89
Инженер	Хаватурян	Хаватурян	07.08.89
Провер	Горюшин	Горюшин	07.08.89

Свая составная

C140.30-Св.ВП...C280.40-Св.ВП

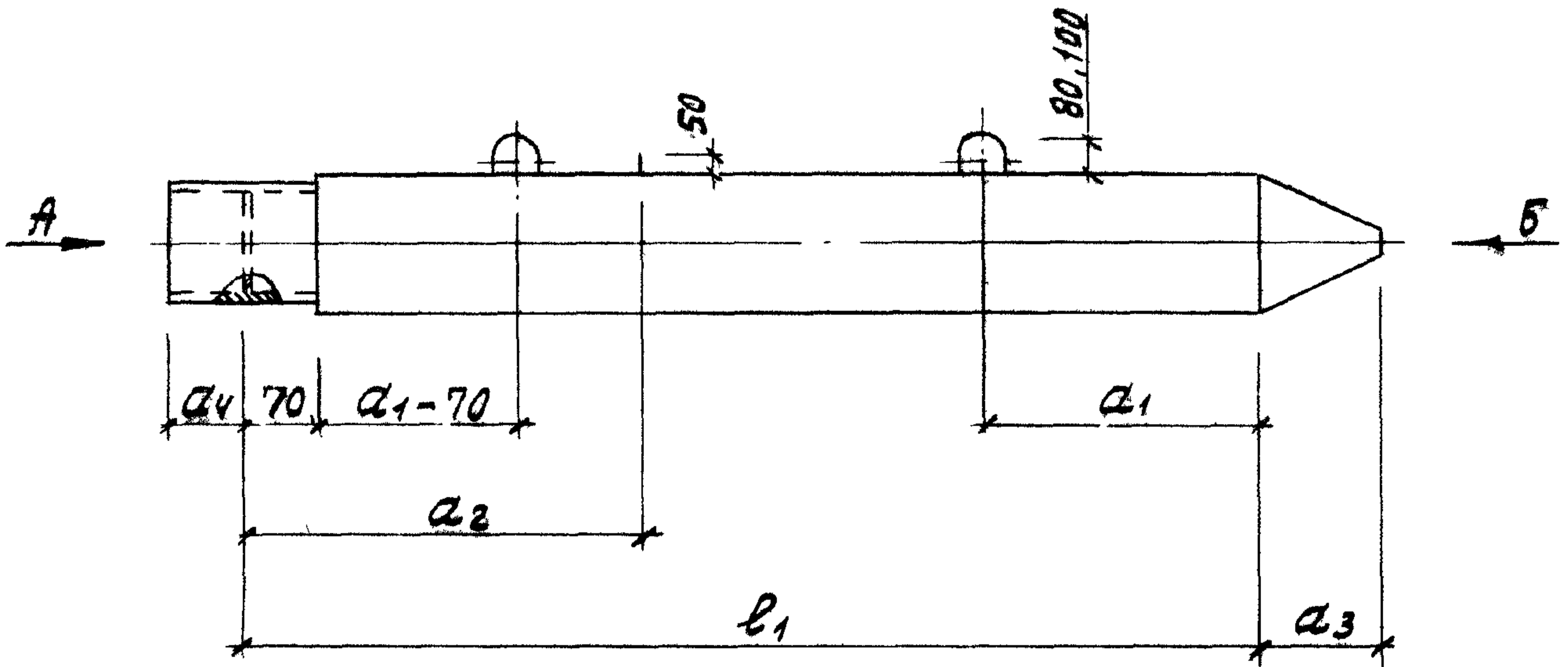
Стадия	Лист	Листов
Р	1	4

фундамент проект

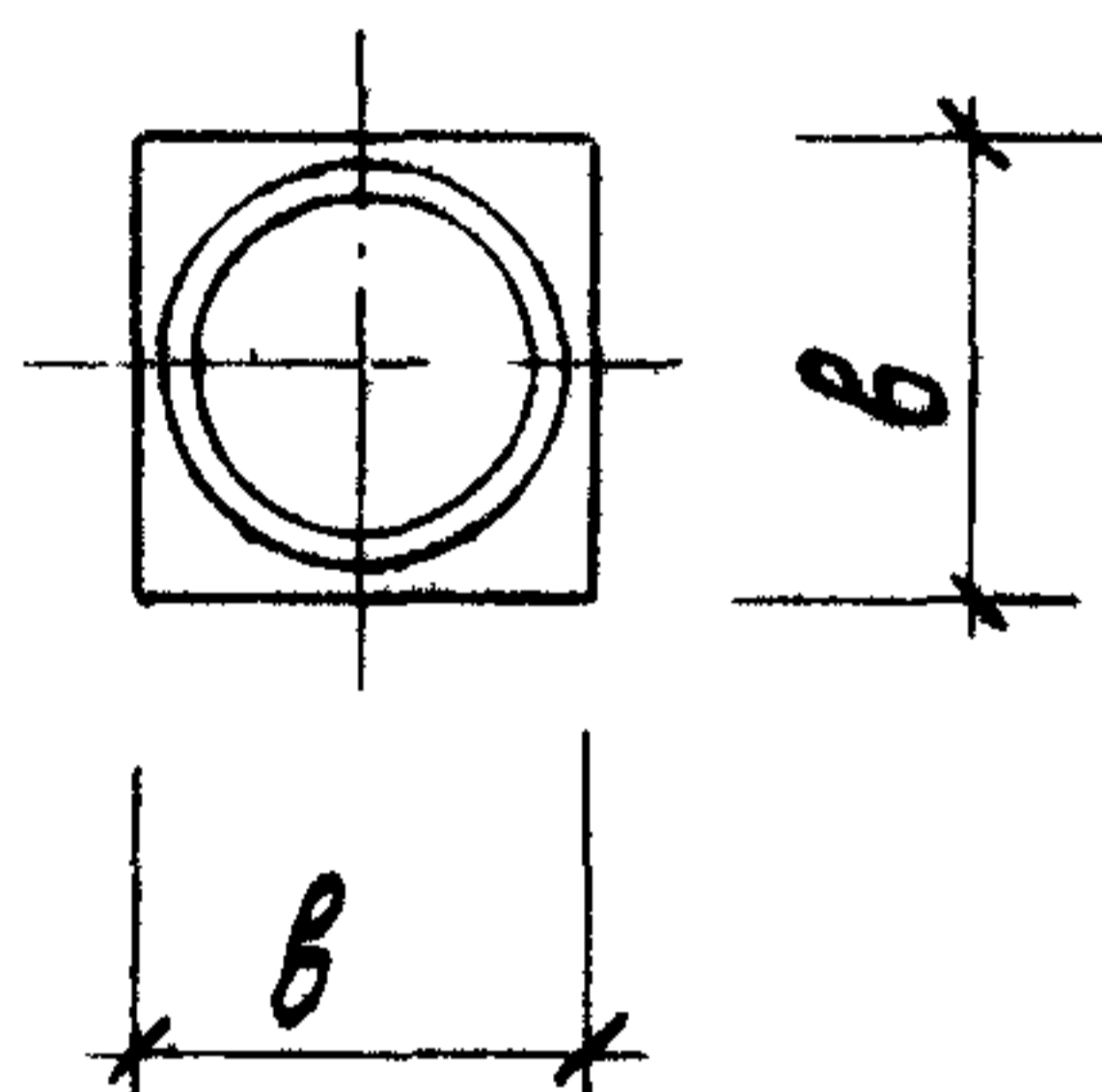
Марка сваи	Размеры, мм		Класс бетона	Расход материалов		Масса, т
	Л	В		бетон, м ³	сталь, кг	
C150.35-Св.Вп	15000	350	В25	1,85	204,4	4,63
C160.35-Св.Вп	16000			1,97	215,4	4,93
C170.35-Св.Вп	17000			2,09	226,0	5,23
C180.35-Св.Вп	18000			2,22	237,3	5,55
C190.35-Св.Вп	19000			2,34	248,1	5,85
C200.35-Св.Вп	20000			2,46	259,1	6,15
C210.35-Св.Вп	21000			2,58	269,7	6,45
C220.35-Св.Вп	22000	350	В25	2,71	281,4	6,78
C230.35-Св.Вп	23000			2,83	292,3	7,08
C240.35-Св.Вп	24000			2,95	302,4	7,38
C250.35-Св.Вп	25000			3,07	314,8	7,68
C260.35-Св.Вп	26000			3,19	324,9	7,98
C270.35-Св.Вп	27000			3,31	337,3	8,28
C280.35-Св.Вп	28000			3,43	348,2	8,57
C140.40-Св.Вп	14000	400	В25	2,26	204,8	5,65
C150.40-Св.Вп	15000			2,42	215,8	6,05
C160.40-Св.Вп	16000			2,58	226,9	6,45
C170.40-Св.Вп	17000			2,74	238,9	6,85
C180.40-Св.Вп	18000			2,90	255,6	7,25
C190.40-Св.Вп	19000			3,06	266,6	7,65
C200.40-Св.Вп	20000			3,22	277,7	8,05
C210.40-Св.Вп	21000			3,38	289,7	8,45
C220.40-Св.Вп	22000			3,54	305,3	8,85
C230.40-Св.Вп	23000			3,70	317,9	9,25
C240.40-Св.Вп	24000			3,86	328,5	9,65
C250.40-Св.Вп	25000			4,02	345,3	10,05
C260.40-Св.Вп	26000			4,18	355,9	10,45
C270.40-Св.Вп	27000	4,34	367,0	10,85		
C280.40-Св.Вп	28000	4,50	383,9	11,25		

Марка сваи	Марка верхней секции	Марка нижней секции
С140.30-Св.ВП	С60.30-ВСв.6	С80.30-НСв.6
С150.30-Св.ВП	С70.30-ВСв.6	С80.30-НСв.6
С160.30-Св.ВП	С80.30-ВСв.6	С80.30-НСв.6
С170.30-Св.ВП	С50.30-ВСв.6	С120.30-НСв.6
С180.30-Св.ВП	С60.30-ВСв.6	С120.30-НСв.6
С190.30-Св.ВП	С70.30-ВСв.6	С120.30-НСв.6
С200.30-Св.ВП	С80.30-ВСв.6	С120.30-НСв.6
С210.30-Св.ВП	С90.30-ВСв.6	С120.30-НСв.6
С220.30-Св.ВП	С100.30-ВСв.6	С120.30-НСв.6
С230.30-Св.ВП	С110.30-ВСв.6	С120.30-НСв.6
С240.30-Св.ВП	С120.30-ВСв.6	С120.30-НСв.6
С140.35-Св.ВП	С60.35-ВСв.6	С80.35-НСв.6
С150.35-Св.ВП	С70.35-ВСв.6	С80.35-НСв.6
С160.35-Св.ВП	С80.35-ВСв.6	С80.35-НСв.6
С170.35-Св.ВП	С90.35-ВСв.6	С80.35-НСв.6
С180.35-Св.ВП	С60.35-ВСв.6	С120.35-НСв.6
С190.35-Св.ВП	С70.35-ВСв.6	С120.35-НСв.6
С200.35-Св.ВП	С80.35-ВСв.6	С120.35-НСв.6
С210.35-Св.ВП	С90.35-ВСв.6	С120.35-НСв.6
С220.35-Св.ВП	С100.35-ВСв.6	С120.35-НСв.6
С230.35-Св.ВП	С110.35-ВСв.6	С120.35-НСв.6
С240.35-Св.ВП	С120.35-ВСв.6	С120.35-НСв.6
С250.35-Св.ВП	С110.35-ВСв.6	С140.35-НСв.6
С260.35-Св.ВП	С120.35-ВСв.6	С140.35-НСв.6
С270.35-Св.ВП	С130.35-ВСв.6	С140.35-НСв.6
С280.35-Св.ВП	С140.35-ВСв.6	С140.35-НСв.6
С140.40-Св.ВП	С60.40-ВСв.6	С80.40-НСв.6
С150.40-Св.ВП	С70.40-ВСв.6	С80.40-НСв.6
С160.40-Св.ВП	С80.40-ВСв.6	С80.40-НСв.6
С170.40-Св.ВП	С90.40-ВСв.6	С80.40-НСв.6

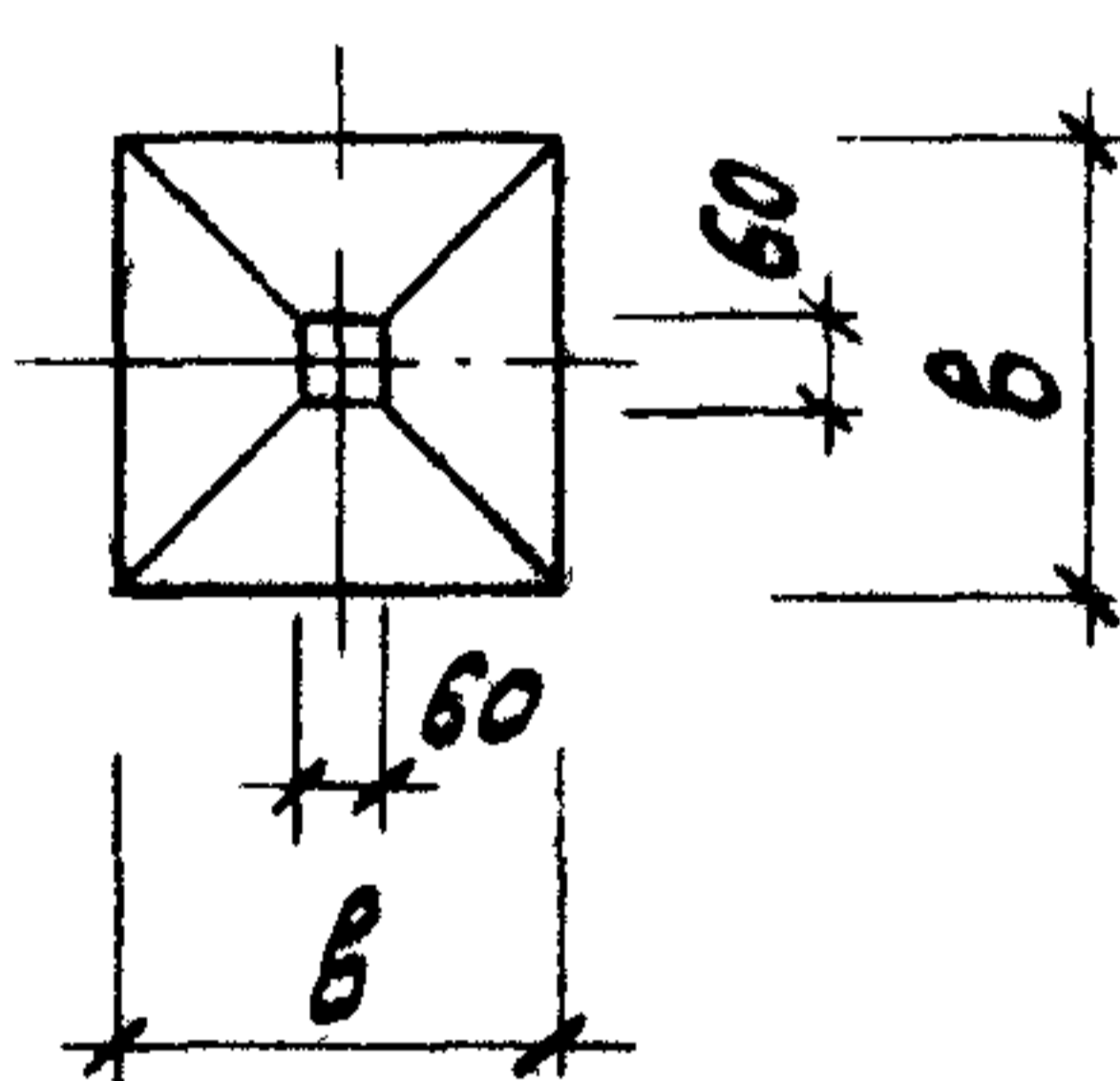
Марка свац	Марка верх- ней секции	Марка ниж- ней секции
C180.40-Св.ВП	C60.40-ВСв.6	C120.40-НСв.6
C190.40-Св.ВП	C70.40-ВСв.6	C120.40-НСв.6
C200.40-Св.ВП	C80.40-ВСв.6	C120.40-НСв.6
C210.40-Св.ВП	C90.40-ВСв.6	C120.40-НСв.6
C220.40-Св.ВП	C100.40-ВСв.6	C120.40-НСв.6
C230.40-Св.ВП	C110.40-ВСв.6	C120.40-НСв.6
C240.40-Св.ВП	C120.40-ВСв.6	C120.40-НСв.6
C250.40-Св.ВП	C110.40-ВСв.6	C140.40-НСв.6
C260.40-Св.ВП	C120.40-ВСв.6	C140.40-НСв.6
C270.40-Св.ВП	C130.40-ВСв.6	C140.40-НСв.6
C280.40-Св.ВП	C140.40-ВСв.6	C140.40-НСв.6



Вид А



Вид Б



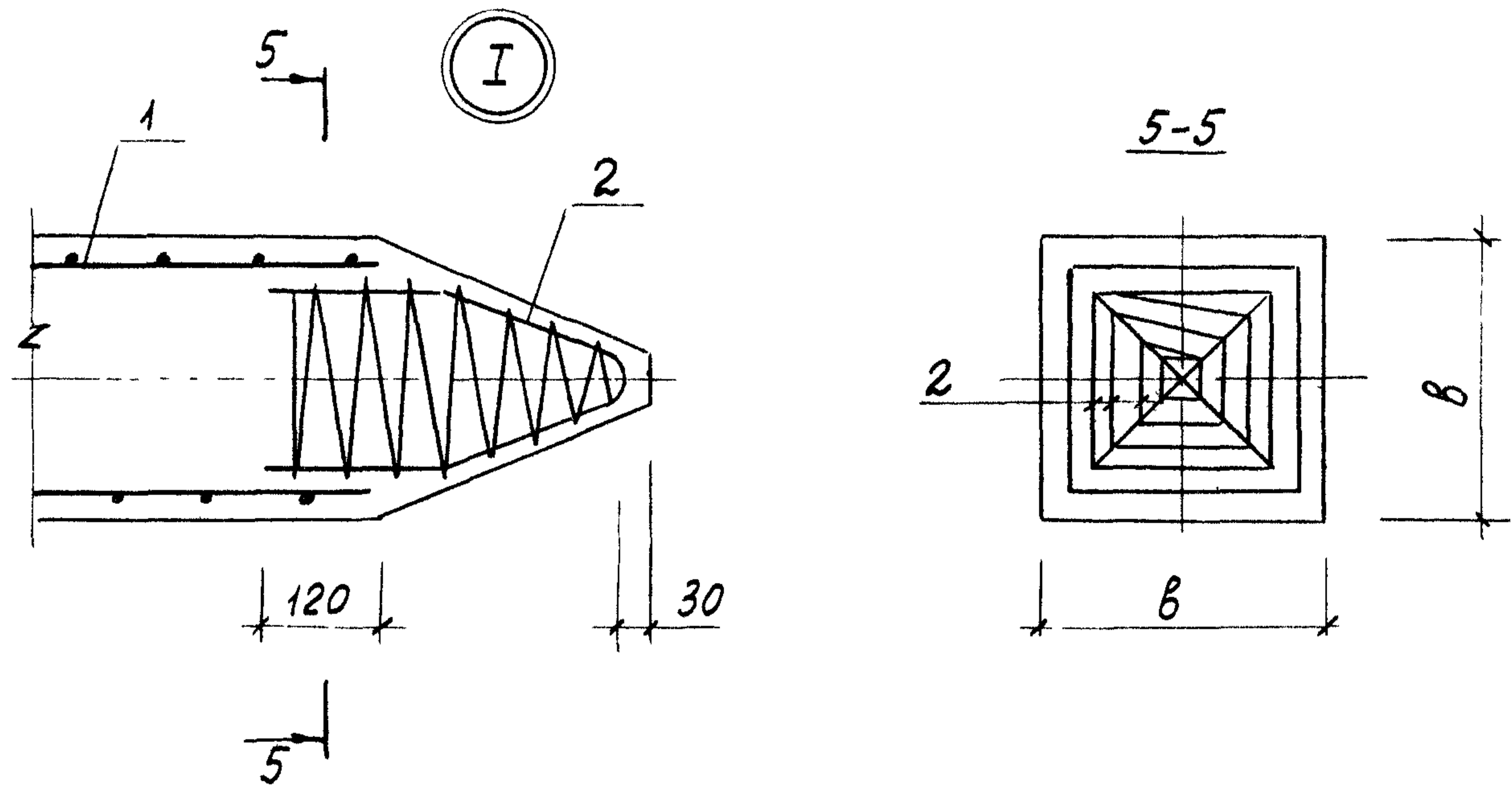
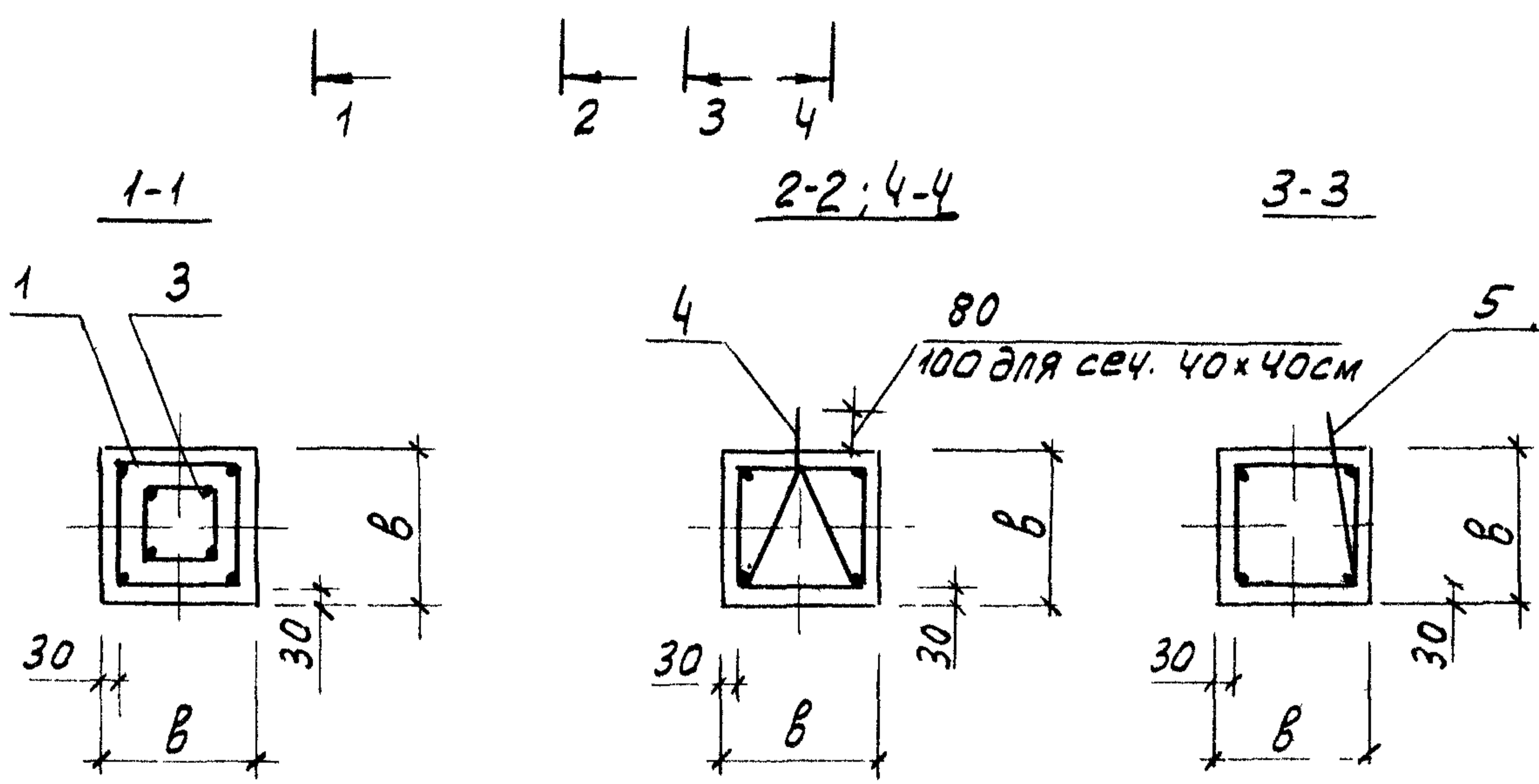
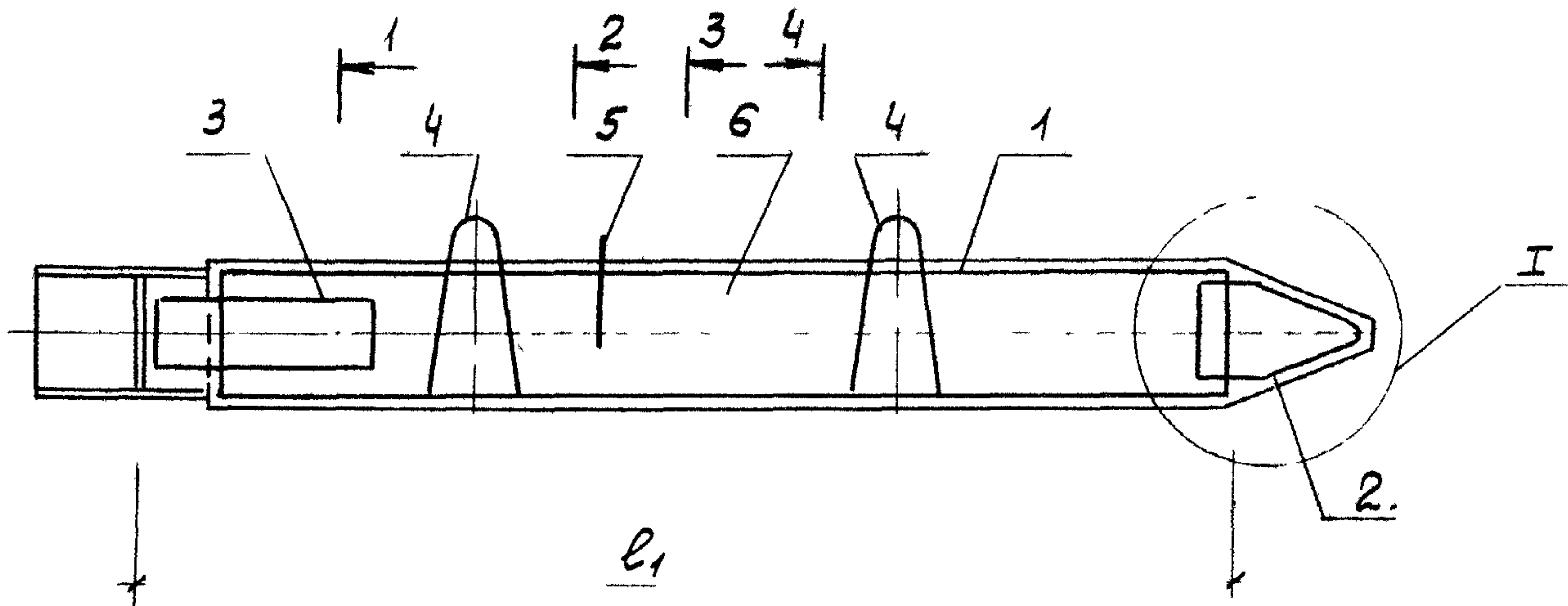
Марка секции	Размеры, мм						Масса, т
	l_1	a_1	a_2	a_3	a_4	b	
С80.30-НС.1	8000	1600	2400	250	250	300	1,80
С120.30-НС.3	12000	2500	3500				2,70
С80.35-НС.2	8000	1600	2400	300	300	350	2,50
С120.35-НС.3	12000	2500	3500				3,70
С140.35-НС.4	14000	2900	4100				4,30
С80.40-НС.2	8000	1600	2400	350	350	400	3,20
С120.40-НС.4	12000	2500	3500				4,80
С140.40-НС.5	14000	2900	4100				5,60

1.011.1 - 10.8 - 1100

Н. контр.	Левашов	Левашов	07.08.89
Науч. по-ч	Лещин	Лещин	07.08.89
ГИП	Филиппов	Филиппов	07.08.89
Вед. инж.	Горюшин	Горюшин	07.08.89
Инженер	Хачатурян	Хачатурян	07.08.89
Провер.	Горюшин	Горюшин	07.08.89

СЕКЦИЯ НИЖНЯЯ
С80.30-НС.1...С140.40-НС.5

Стадия	Лист	Листов
Р	1	4
Фундамент проект		



Марка секции	Поз.	Наименование	Кол.	Обозначение документа	Расход стали, кг
С80.30-НС.1	1	Каркас КП80.30-НС.1	1	1.011.1-10.8-1110	58,0
	2	Каркас КПо1	1	1.011.1-10.8-1120	
	3	Изделие закладное МН1	1	1.011.1-10.8-1130	
	4	Петля П2	2	1.011.1-10.8-1102	
	5	Ф10АТ, $\rho=250$; 0,15кг	1	без черт.	
	6	Бетон класса В25, м ³	0,73		
С120.30-НС.3		Поз. 2, 3, 5 по С80.30-НС.1			91,3
	1	Каркас КП120.30-НС.3	1	1.011.1-10.8-1110	
	4	Петля П3	2	1.011.1-10.8-1102	
	6	Бетон класса В25, м ³	1,09		
С80.35-НС.2	1	Каркас КП80.35-НС.2	1	1.011.1-10.8-1110	69,8
	2	Каркас КПо2	1	1.011.1-10.8-1120	
	3	Изделие закладное МН2	1	1.011.1-10.8-1130	
	4	Петля П4	2	1.011.1-10.8-1102	
	5	Ф10АТ, $\rho=250$; 0,15кг	1	без черт.	
	6	Бетон класса В25, м ³	1,00		
С120.35-НС.3		Поз. 2, 3, 5 по С80.35-НС.2			103,9
	1	Каркас КП120.35-НС.3	1	1.011.1-10.8-1110	
	4	Петля П5	2	1.011.1-10.8-1102	
	6	Бетон класса В25, м ³	1,49		
С140.35-НС.4		Поз. 2, 3, 5 по С80.35-НС.2			137,2
	1	Каркас КП140.35-НС.4	1	1.011.1-10.8-1110	
	4	Петля П6	2	1.011.1-10.8-1102	
	6	Бетон класса В25, м ³	1,73		
С80.40-НС.2	1	Каркас КП80.40-НС.2	1	1.011.1-10.8-1110	86,7
	2	Каркас КПо3	1	1.011.1-10.8-1120	
	3	Изделие закладное МН3	1	1.011.1-10.8-1130	
	4	Петля П7	2	1.011.1-10.8-1102	
	5	Ф10АТ, $\rho=250$; 0,15кг	1	без черт.	
	6	Бетон класса В25, м ³	1,30		
1.011.1-10.8-1100					Итого 3

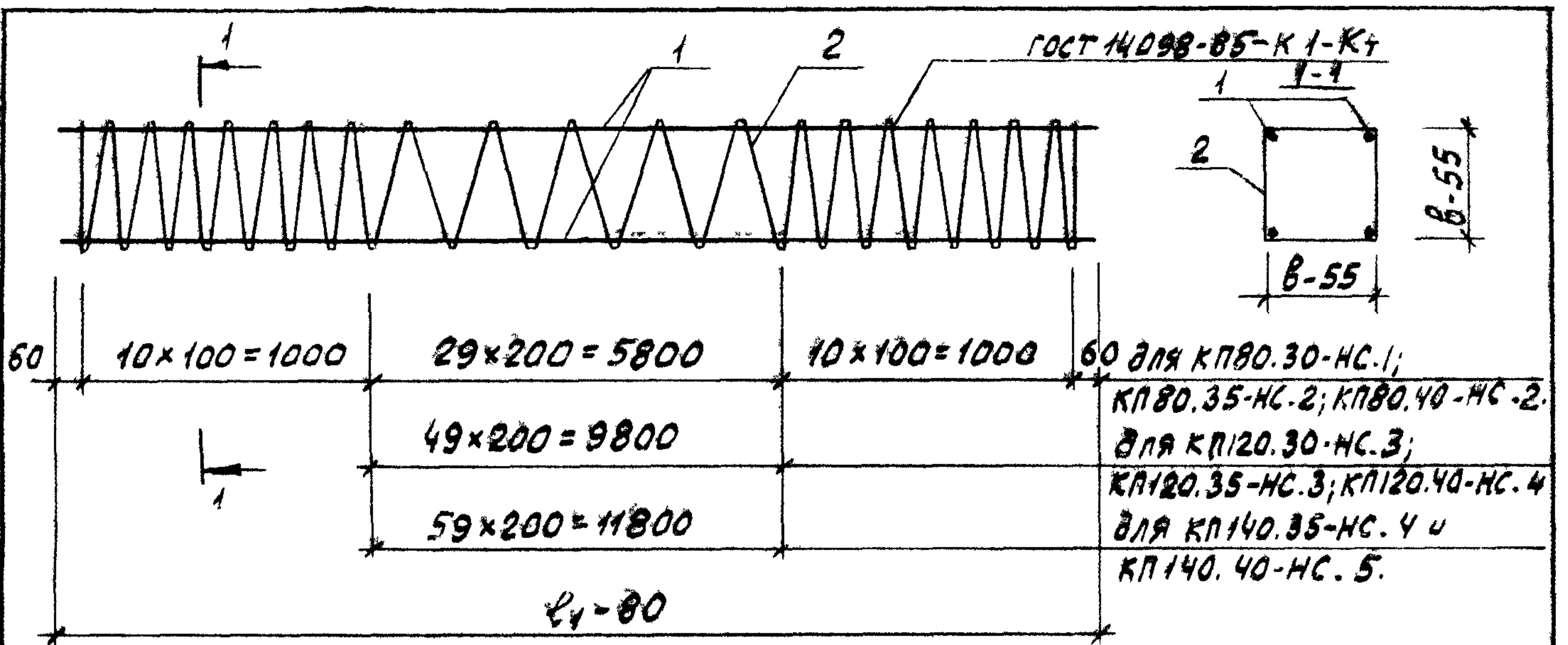
Марка секции	Поз.	Наименование	Кол.	Обозначение документа	Расход стали, кг
С120.40-НС.4		Поз. 2,3,5 по С80.40-НС.2			140,9
	1	Каркас КП120.40-НС.4	1	1.011.1-10.8-1110	
	4	Петля ПЭ	2	1.011.1-10.8-1102	
	6	Бетон класса В25, м ³	1,92		
С140.40-НС.5		Поз. 2,3,5 по С80.40-НС.2			178,9
		Поз. 4 по С120.40-НС.4			
	1	Каркас КП140.40-НС.5	1	1.011.1-10.8-1110	
	6	Бетон класса В25, м ³	2,26		

Арматура класса А-I по ГОСТ 5781-82.

1.011.1-10.8-1100

Лист

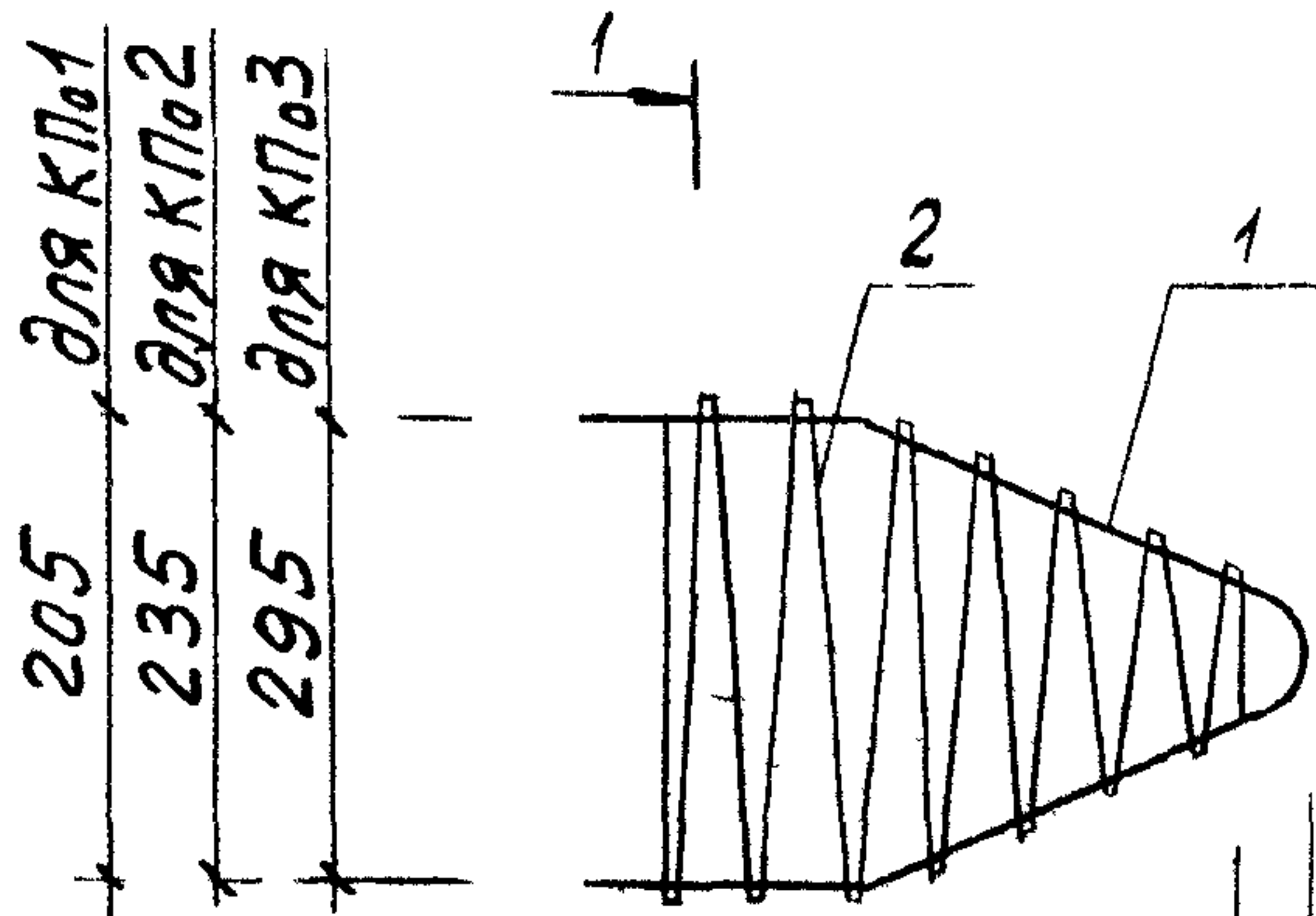
4



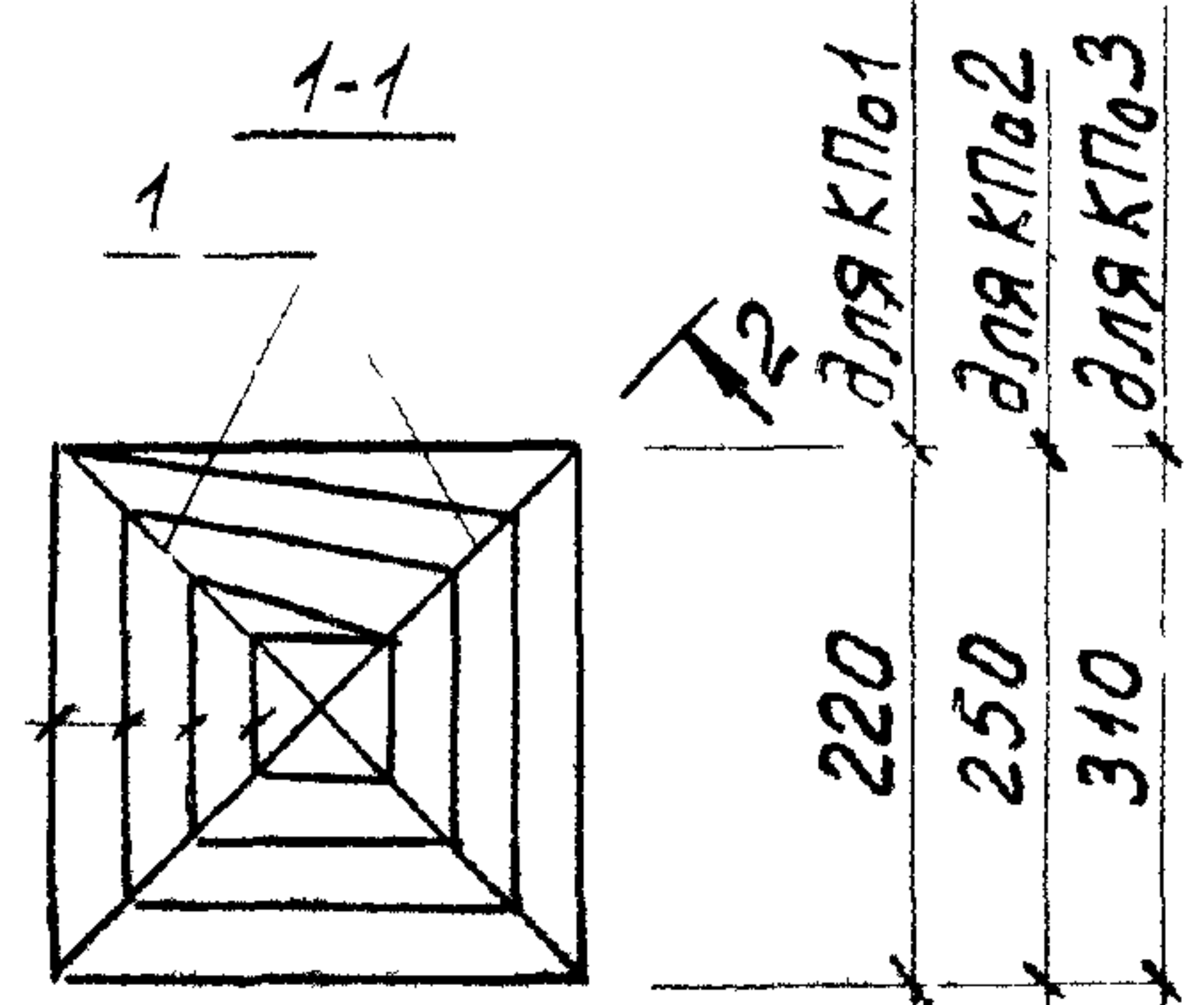
Мэрия каркаса	Поз.	Наименование	Кол.	Масса, ед., кг	Масса каркаса, кг
КП80.30-НС.1	1	Ф12АII, $l = 7920$	4	7,0	35,3
	2	Ф58pI, $l = 50650$	1	7,3	
КП120.30-НС.3	1	Ф14АIII, $l = 11920$	4	14,4	67,8
	2	Ф58pI, $l = 70650$	1	10,2	
КП80.35-НС.2	1	Ф12АIII, $l = 7920$	4	7,0	36,7
	2	Ф58pI, $l = 60850$	1	8,7	
КП120.35-НС.3	1	Ф14АIII, $l = 11920$	4	14,4	69,8
	2	Ф58pI, $l = 84850$	1	12,2	
КП140.35-НС.4	1	Ф16АIII, $l = 13920$	4	22,0	101,9
	2	Ф58pI, $l = 96850$	1	13,9	
КП80.40-НС.2	1	Ф12АIII, $l = 7920$	4	7,0	38,2
	2	Ф58pI, $l = 70930$	1	10,2	
КП120.40-НС.4	1	Ф16АIII, $l = 11920$	4	18,8	89,4
	2	Ф58pI, $l = 98850$	1	14,2	
КП140.40-НС.5	1	Ф18АIII, $l = 13920$	4	27,8	127,4
	2	Ф58pI, $l = 112810$	1	16,2	

Арматура: класса В_p-I по ГОСТ 6727-80, класса А-II и А-III по ГОСТ 5781-82.

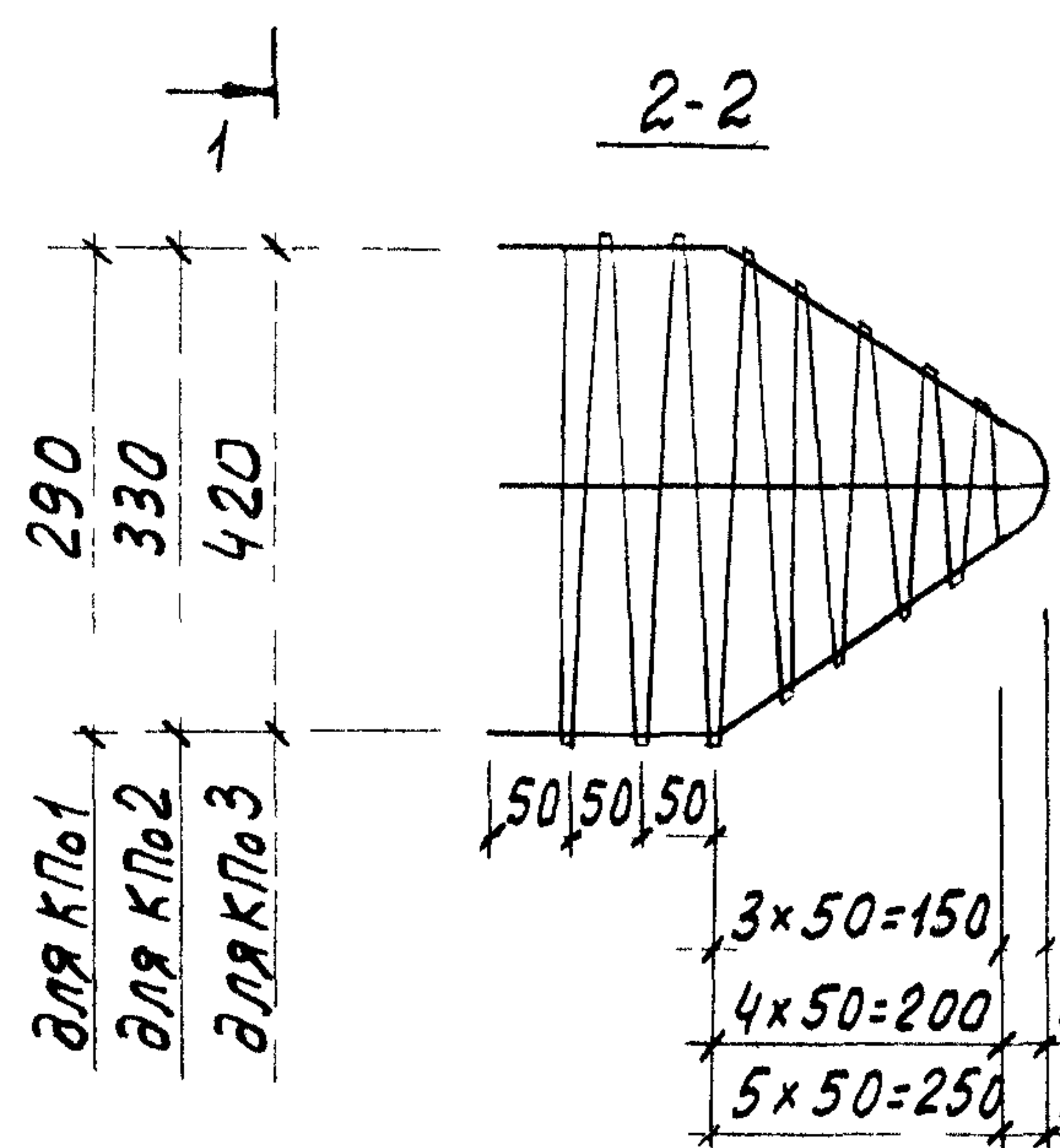
1.011.1-10.8-1110									
И.контр.	Левашов	Иванов	07.08.89						
Нач.пр-ч	Лешин	Иванов	07.08.89						
Гип	Филиппов	Иванов	07.08.89						
Вед.инж.	Горюшин	Иванов	07.08.89						
Инженер	Захарян	Иванов	07.08.89						
Провер.	Горюшин	Иванов	07.08.89						
Каркас пространственный КП80.30-НС.1... КП140.40-НС.5			<table border="1"> <tr> <td>Стадия</td> <td>Лист</td> <td>Листов</td> </tr> <tr> <td>Р</td> <td></td> <td>1</td> </tr> </table>	Стадия	Лист	Листов	Р		1
Стадия	Лист	Листов							
Р		1							
			Фундамент проект						



для КПо1	50	50	50	$3 \times 50 = 150$	40
для КПо2				$4 \times 50 = 200$	20
для КПо3				$5 \times 50 = 250$	30



220	для КПо1
250	для КПо2
310	для КПо3



$3 \times 50 = 150$	40 для КПо1
$4 \times 50 = 200$	20 для КПо2
$5 \times 50 = 250$	30 для КПо3

Марка каркаса	Поз.	Наименование	Кол.	Масса ед., кг	Масса каркаса, кг
КПо1	1	$\Phi 10 A I, l=780$	2	0,48	1,4
	2	$\Phi 5 B p I, l=3100$	1	0,45	
КПо2	1	$\Phi 10 A I, l=840$	2	0,52	1,7
	2	$\Phi 5 B p I, l=4400$	1	0,63	
КПо3	1	$\Phi 10 A I, l=990$	2	0,61	2,1
	2	$\Phi 5 B p I, l=5800$	1	0,84	

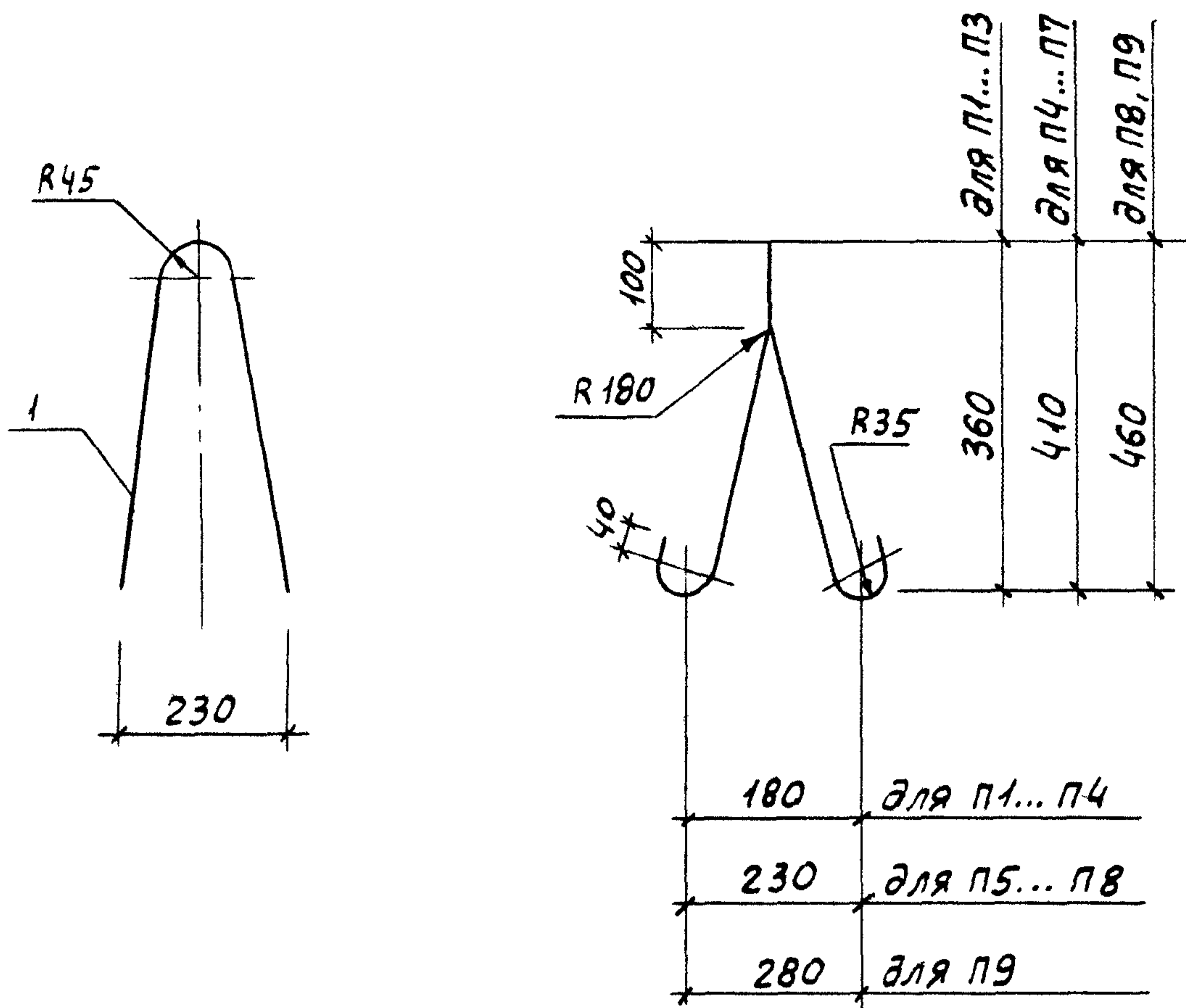
Арматура: класса Вр-I по ГОСТ 6727-80, класса А-I по ГОСТ 5781-82.

1.011.1-10.8-1120

Н.контр.	Левашов	Александр	07.08.89
Науч.по-ч	Лешин	Александр	07.08.89
ГИП	Филиппов	Александр	07.08.89
Вед.инж.	Горюшин	Александр	04.08.89
Инженер	Хачатурян	Хачатурян	04.08.89
Провер.	Горюшин	Александр	04.08.89

Каркас пространственный КПо1... КПо3

Стадия	Лист	Листов
Р		1
фундаментпроект		



Марка петли	Поз.	Наименование	Кол.	Масса ед., кг	Масса петли, кг
П1	1	Ф10АІ, l=1250	1	0,8	0,8
П2	1	Ф12АІ, l=1250	1	1,1	1,1
П3	1	Ф14АІ, l=1250	1	1,5	1,5
П4	1	Ф14АІ, l=1350	1	1,6	1,6
П5	1	Ф16АІ, l=1360	1	2,1	2,1
П6	1	Ф18АІ, l=1360	1	2,7	2,7
П7	1	Ф18АІ, l=1470	1	2,9	2,9
П8	1	Ф20АІ, l=1470	1	3,6	3,6
П9	1	Ф22АІ, l=1470	1	4,4	4,4

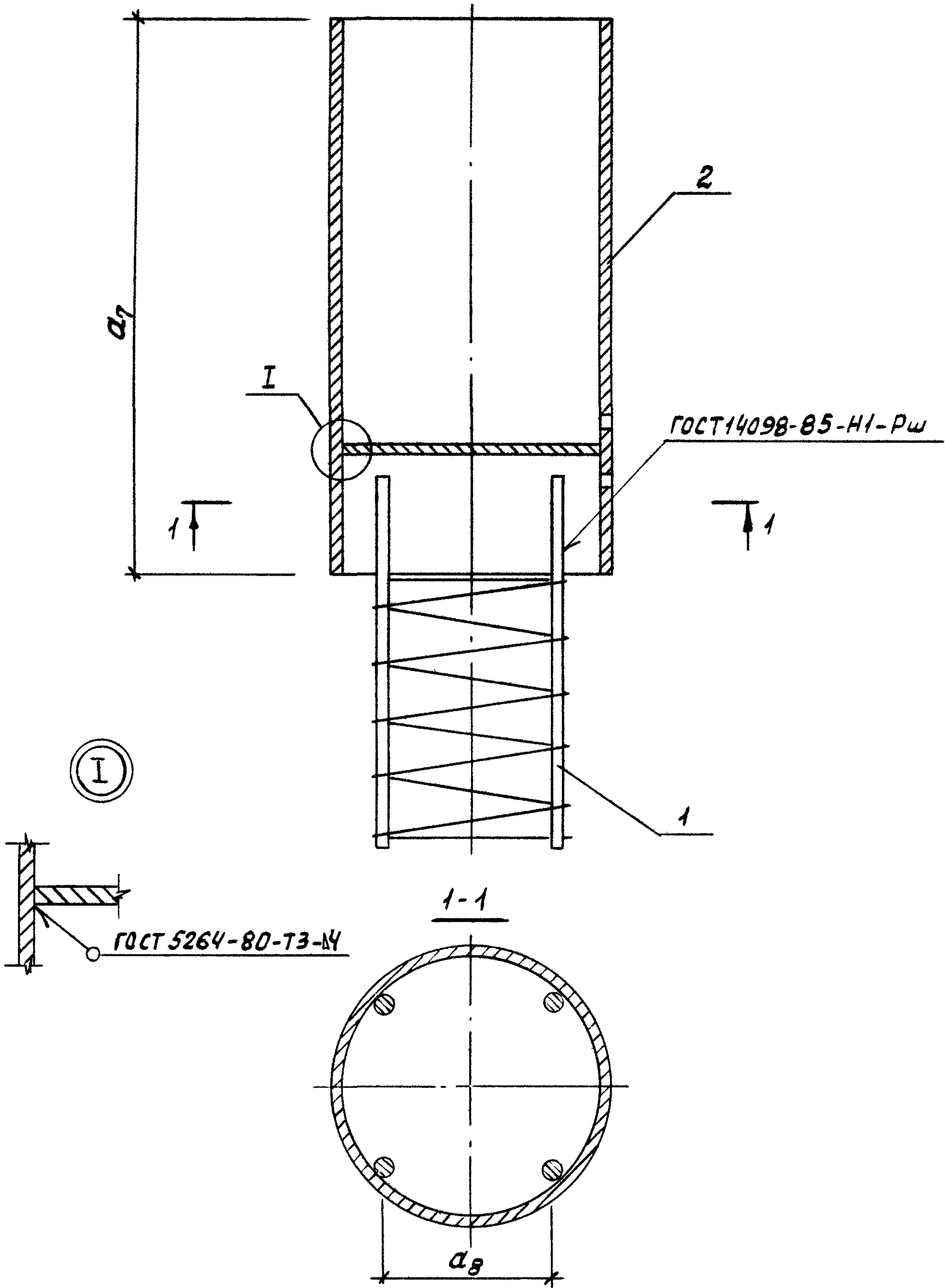
Арматура: класса А-I по ГОСТ 5781-82.

Н.контр.	Левашов	Иванов	070889
Нач.по-ч	Лешин	Иванов	070889
ГИП	Филиппов	Иванов	070889
Вед.инж.	Горюшин	Иванов	070889
Инженер	Хачатурян	Иванов	070889
Провер.	Горюшин	Иванов	070889

1.011.1-10.8-1102

Петля
П1...П9

Стадия	Лист	Листов
Р		1
Фундаментпроект		



1.011.1-10.8-1130

Н.контр.	Левашов	Феликс	07.08.89
Науч.по-ч	Лещин	Феликс	07.08.89
ГИП	Филчлов	Феликс	07.08.89
Вед.инж.	Горюшин	Горюшин	07.08.89
Инженер	Хачатурян	Хачатурян	07.08.89
Провер.	Горюшин	Горюшин	07.08.89

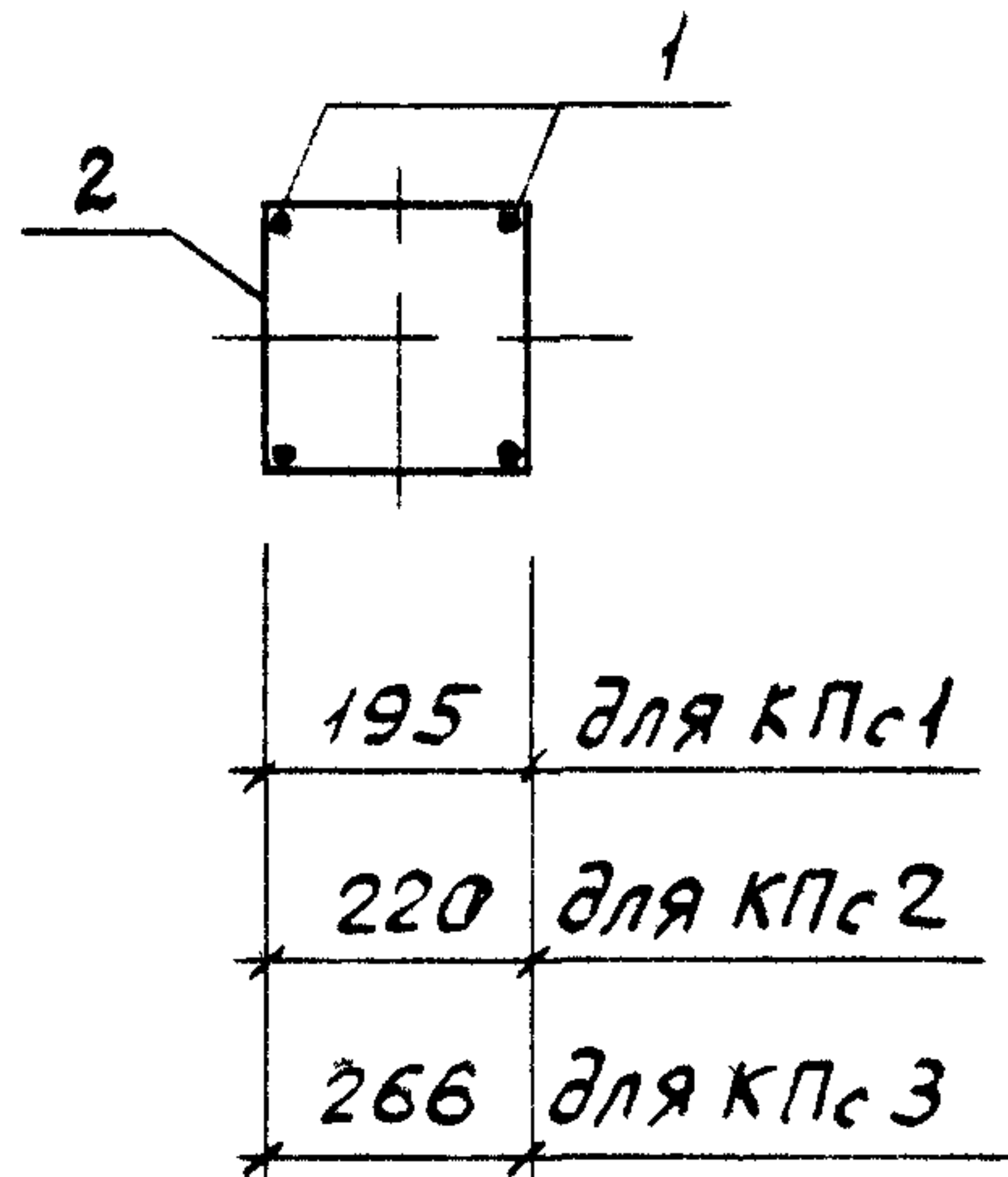
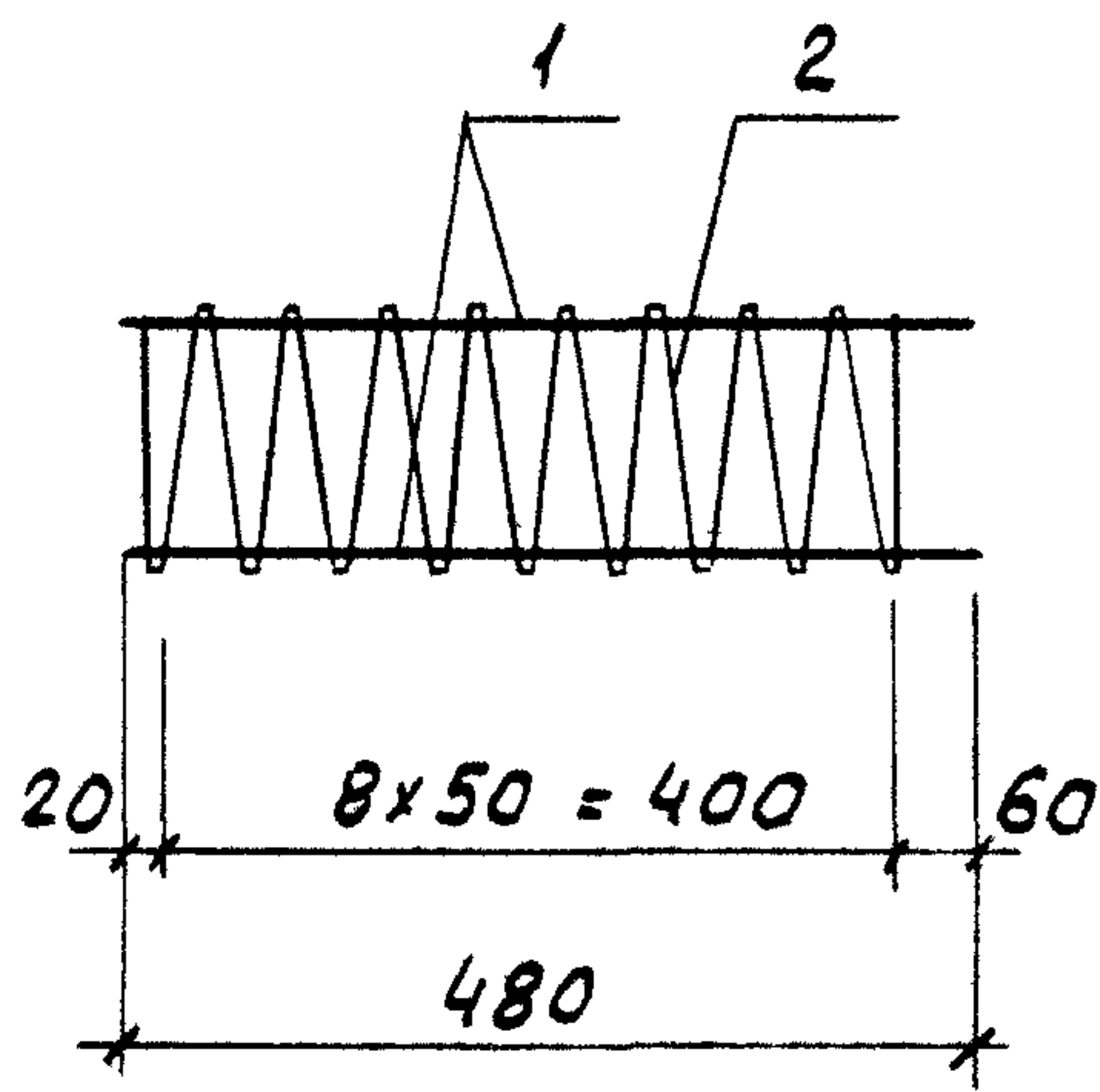
Изделие закладное
МН1... МН3

Стадия	Лист	Листов
Р	1	2
фундамент проект		

Марка закладного изделия	Размеры, мм		Класс бетона	Расход материалов		Масса, кг
	a ₇	a ₈		бетон, м ³	сталь, кг	
МН1	320	183	—	—	19,0	19,0
МН2	370	208	—	—	28,2	28,2
МН3	420	254	—	—	40,5	40,5

Спецификация закладных изделий.

Марка закладного изделия	Поз.	Наименование	Кол.	Обозначение документа	Масса, кг
МН1	1	Каркас КПе1	1	1.011.1-10.8-1131	21,7
	2	Стакан Ст1	1	1.011.1-10.8-1132	
МН2	1	Каркас КПе2	1	1.011.1-10.8-1131	31,0
	2	Стакан Ст2	1	1.011.1-10.8-1132	
МН3	1	Каркас КПе3	1	1.011.1-10.8-1131	43,6
	2	Стакан Ст3	1	1.011.1-10.8-1132	



Марка каркаса	Поз.	Наименование	Кол.	Масса ед., кг	Масса каркаса, кг
КПс 1	1	$\Phi 12AII, \ell = 480$	4	0,4	2,7
	2	$\Phi 5BpI, \ell = 7800$	1	1,1	
КПс 2	1	$\Phi 12AIII, \ell = 480$	4	0,4	2,8
	2	$\Phi 5BpI, \ell = 8800$	1	1,2	
КПс 3	1	$\Phi 12AIII, \ell = 480$	4	0,4	3,1
	2	$\Phi 5BpI, \ell = 10640$	1	1,5	

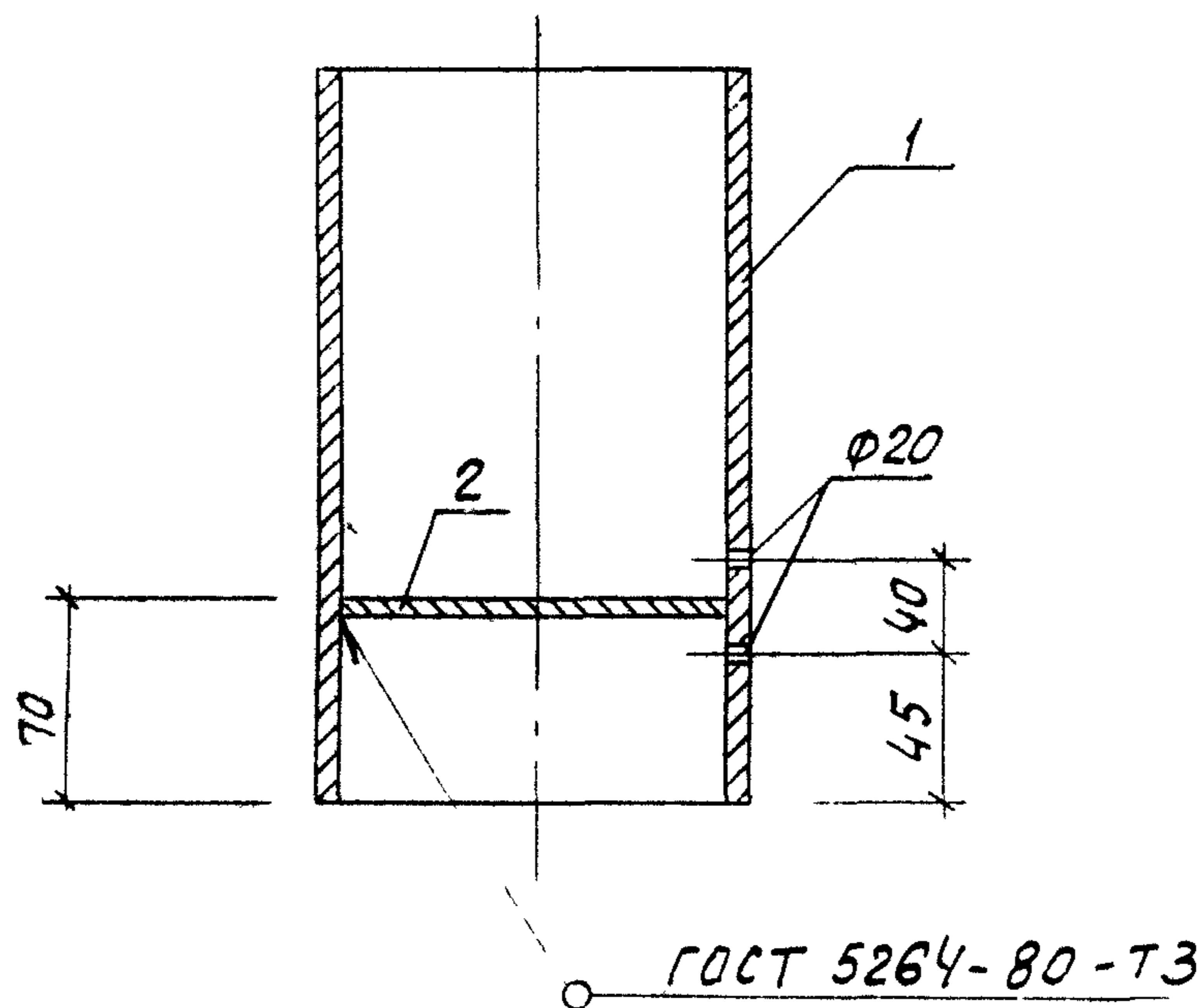
Арматура: класса Bp-I по ГОСТ 6727-80, класса A-II и A-III по ГОСТ 5781-82

1.011.1-10.8-1131

Н.контр.	Левашов	Хлещин	Хлещин
Науч.по-ч	Лещин	Хлещин	Хлещин
ГИП	Филиппов	Хлещин	Хлещин
Вед.инж	Горюшин	Хлещин	Хлещин
Инженер	Хачатурян	Хлещин	Хлещин
Провер.	Горюшин	Хлещин	Хлещин

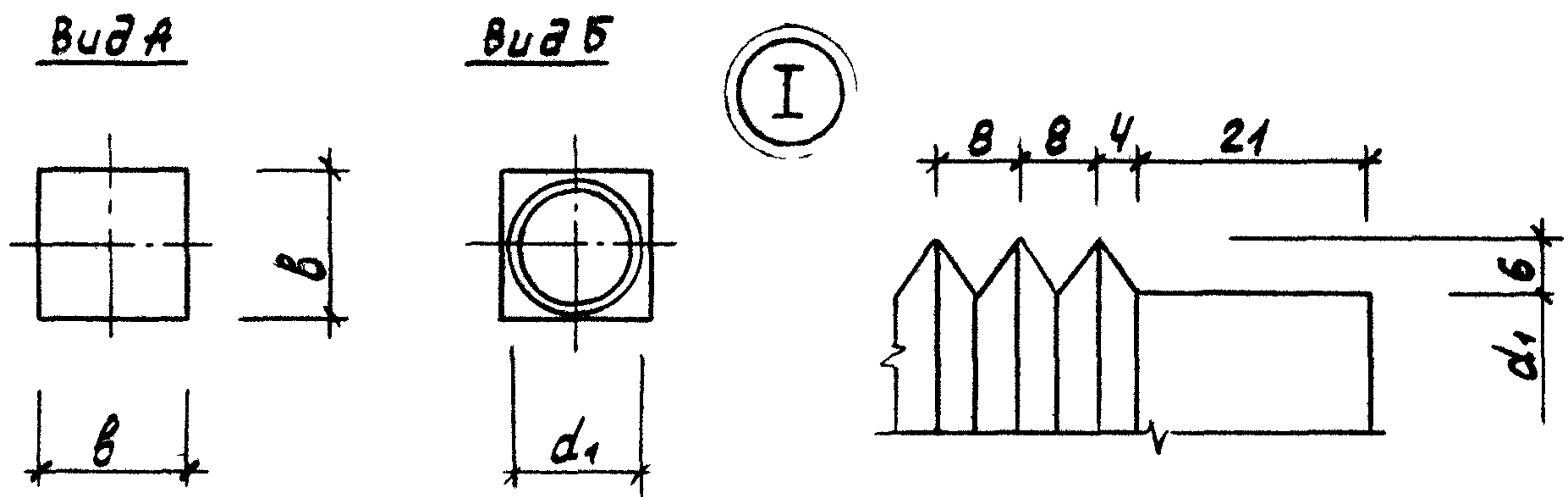
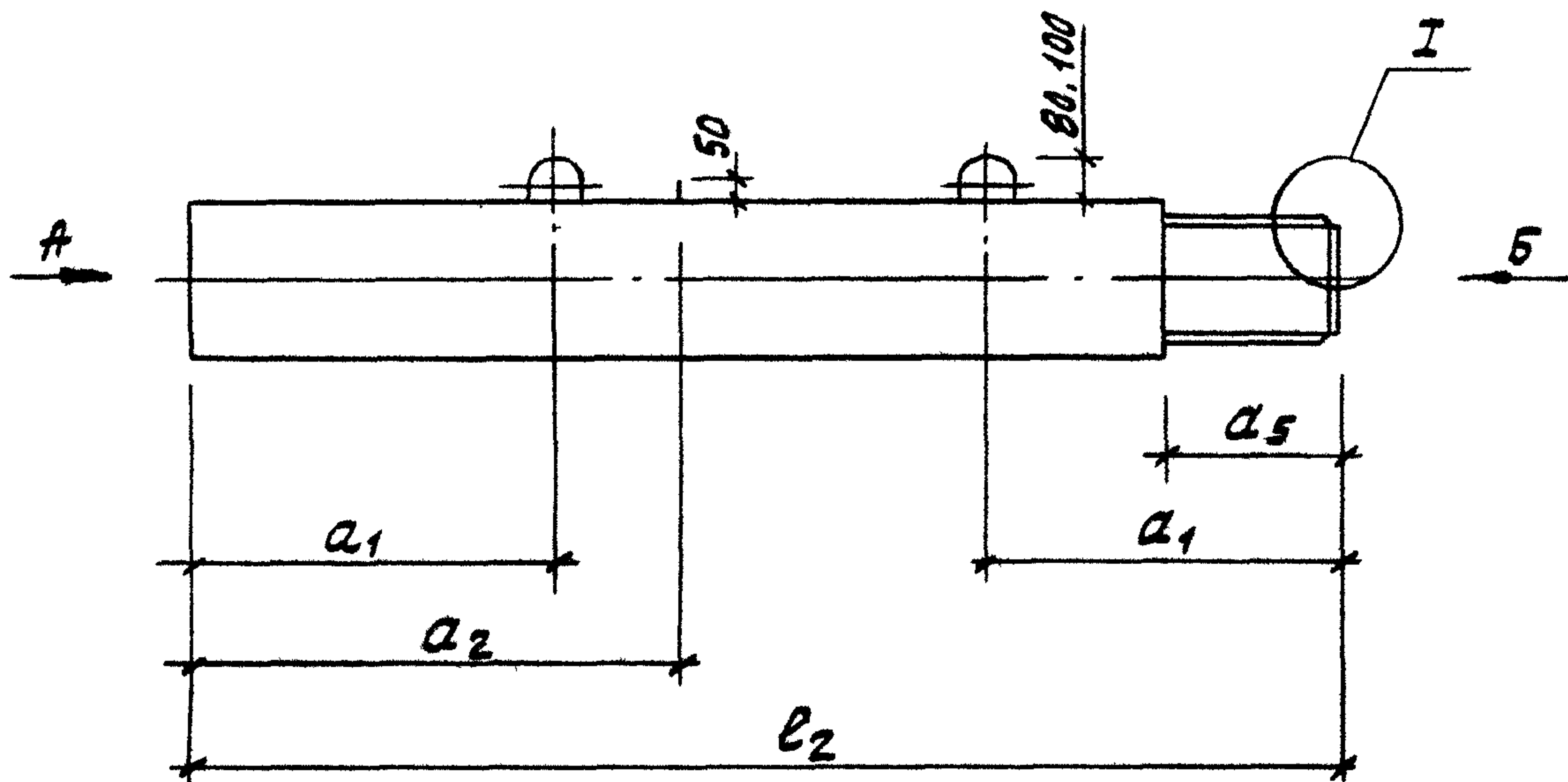
Каркас
пространственный
КПс 1... КПс 3

Стадия	Лист	Листов
Р		1
Фундаментпроект		



Марка стакана	Поз.	Наименование	Кол.	Масса ед., кг	Масса стакана, кг
Ст 1	1	труба $\frac{273 \times 7 \times 320}{\text{ГОСТ 8732-78}}$ Ст 2сп ГОСТ 8731-87	1	14,70	16,3
	2	лист Б-ПН-4 ГОСТ 19903-74 Ст 2сп ГОСТ 14637-79 $\Phi 257$	1	1,65	
Ст 2	1	труба $\frac{325 \times 8 \times 370}{\text{ГОСТ 8732-78}}$ Ст 2сп ГОСТ 8731-87	1	23,10	25,4
	2	лист Б-ПН-4 ГОСТ 19903-74 Ст 2сп ГОСТ 14637-79 $\Phi 307$	1	2,30	
Ст 3	1	труба $\frac{377 \times 9 \times 420}{\text{ГОСТ 8732-78}}$ Ст 2сп ГОСТ 8731-87	1	34,30	37,4
	2	лист Б-ПН-4 ГОСТ 19903-74 Ст 2сп ГОСТ 14637-79 $\Phi 357$	1	3,10	

				1.011.1-10.8-1132			
Ч контр.	Леващов	Ф.И.О.	070889	Стакан Ст 1... Ст 3	Стадия	Лист	Листов
Нач.по-ч	Лешин	Ф.И.О.	070889		Р		1
ГИП	Филиппов	Ф.И.О.	070883		фундаментпроект		
Вед.инж.	Горюшин	Ф.И.О.	070888				
Инженер	Лаватурян	Ф.И.О.	070889				
Провер.	Горюшин	Ф.И.О.	070888				



Марка секции	Размеры, мм							Масса, т
	l_2	a_1	a_2	a_5	a_6	b	d_1	
С50.30-ВС.1	5000	1000	—	270	370	300	255	1,10
С60.30-ВС.1	6000	1200	—					1,33
С70.30-ВС.1	7000	1400	—					1,55
С80.30-ВС.1	8000	1600	2400					1,78
С90.30-ВС.2	9000	1800	2600					2,00
С100.30-ВС.2	10000	2100	2900					2,22
С110.30-ВС.3	11000	2300	3200					2,45
С120.30-ВС.3	12000	2500	3500					2,70

1.011.1-10.8-1200

Н.контр.	Левашов	Мешин	07.08.89
Нач.пр.ч	Лешин	Мешин	07.08.89
ГИП	Филиппов	Сид	07.08.89
Вед.инж	Горюшин	Сид	07.08.89
Инженер	Гачатрян	Хан	07.08.89
Провер.	Горюшин	Сид	07.08.89

Секция верхняя
С50.30-ВС.1... С140.40-ВС.5

Стадия	Лист	Листов
Р	1	8

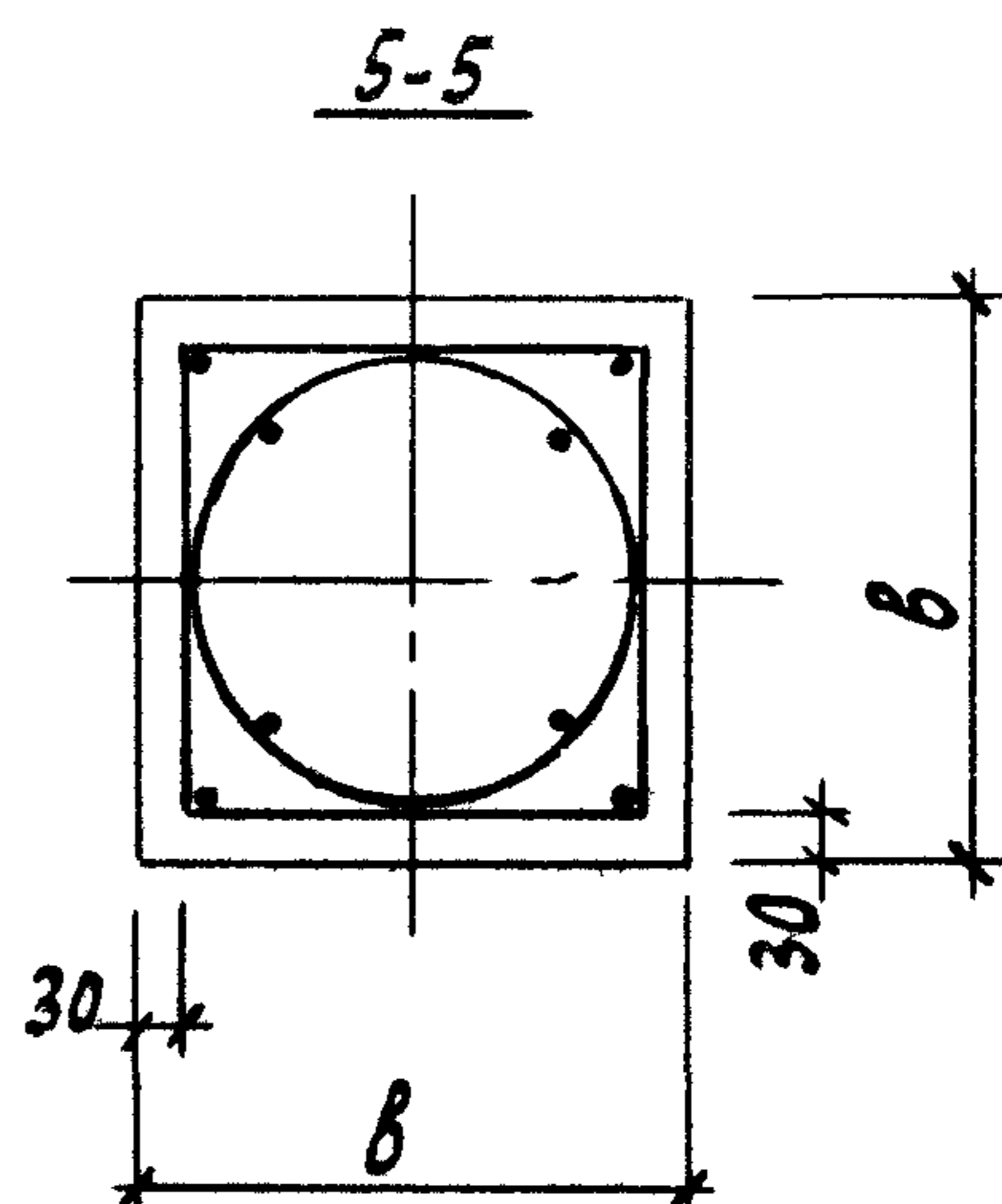
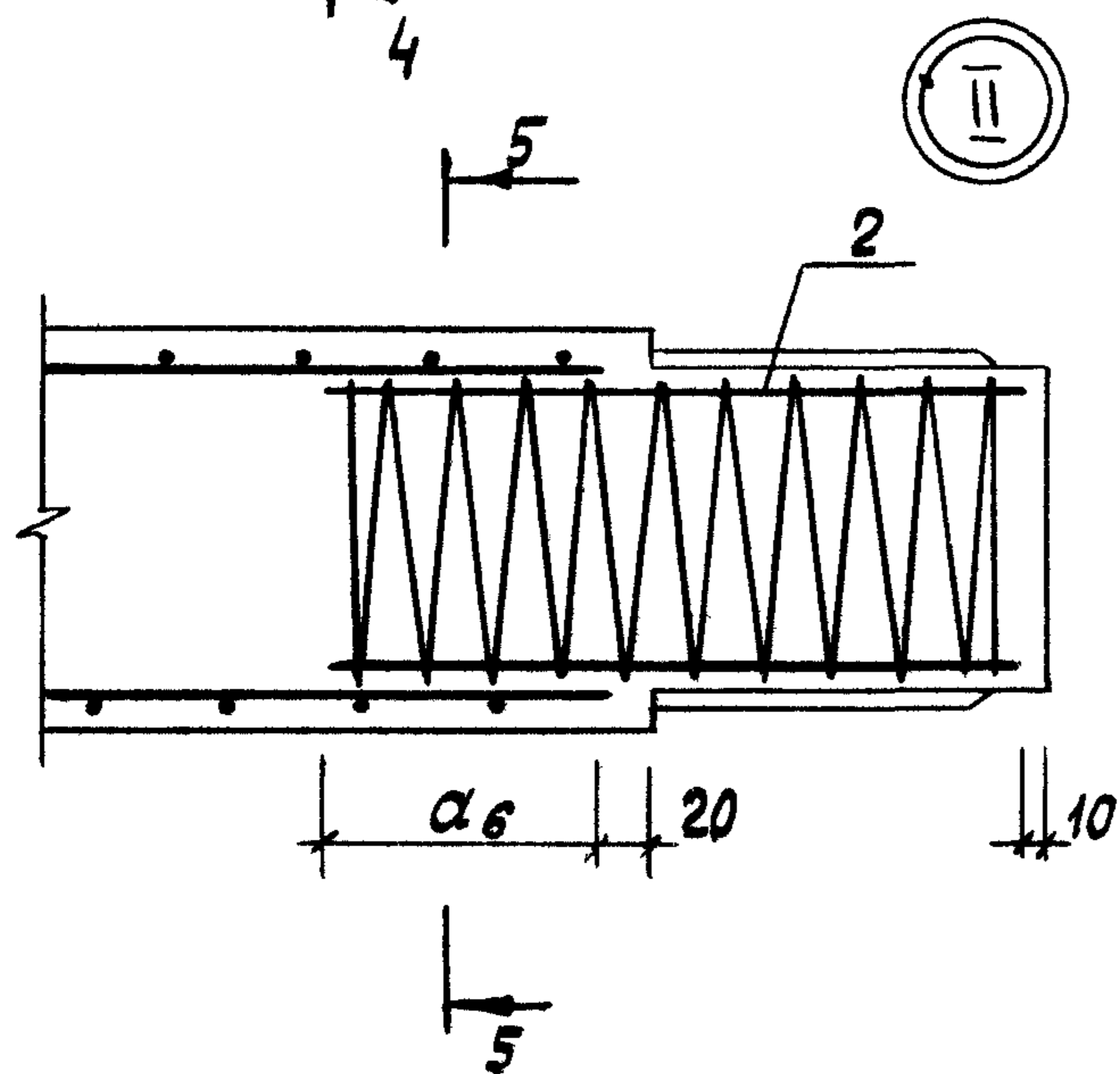
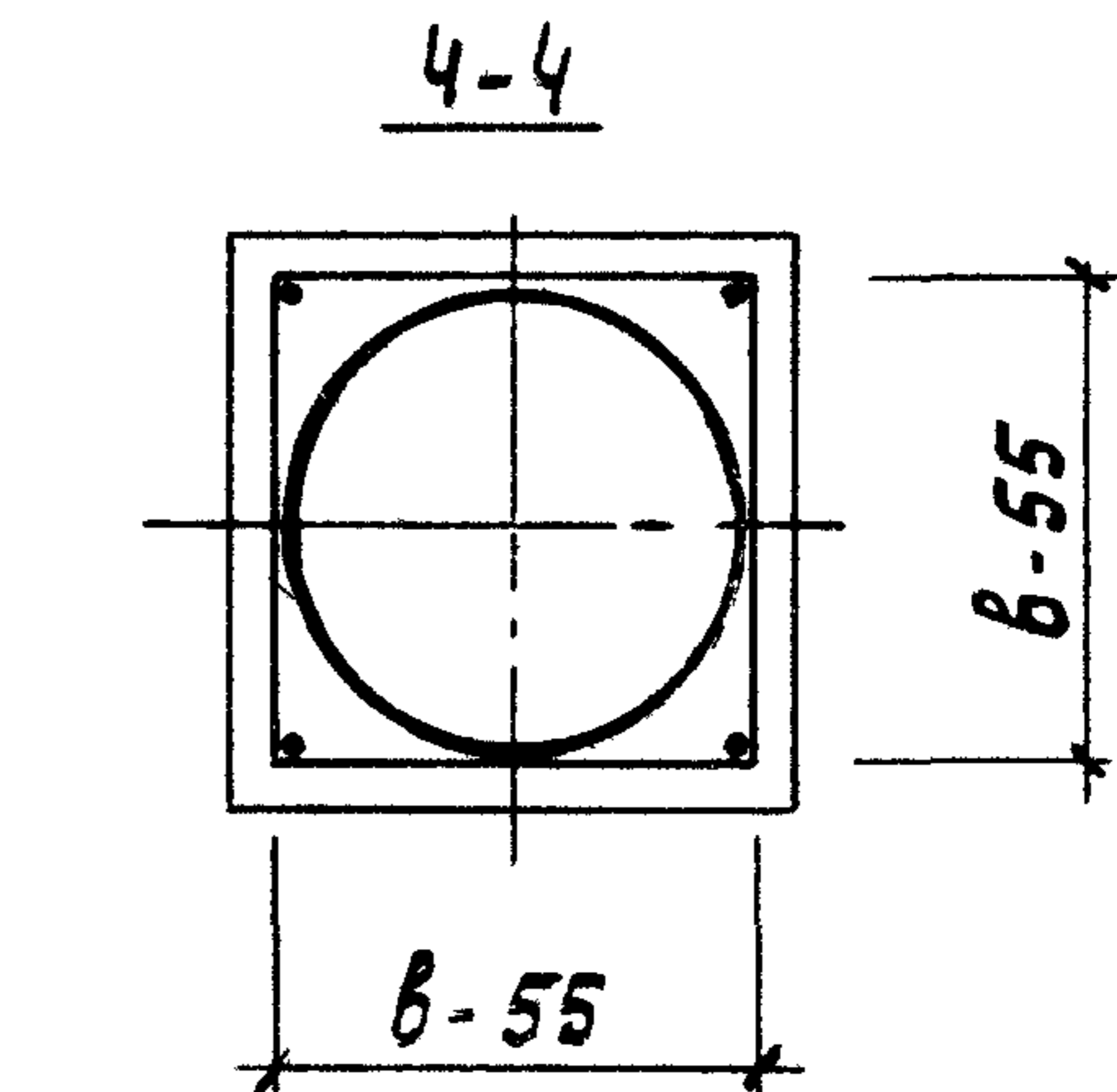
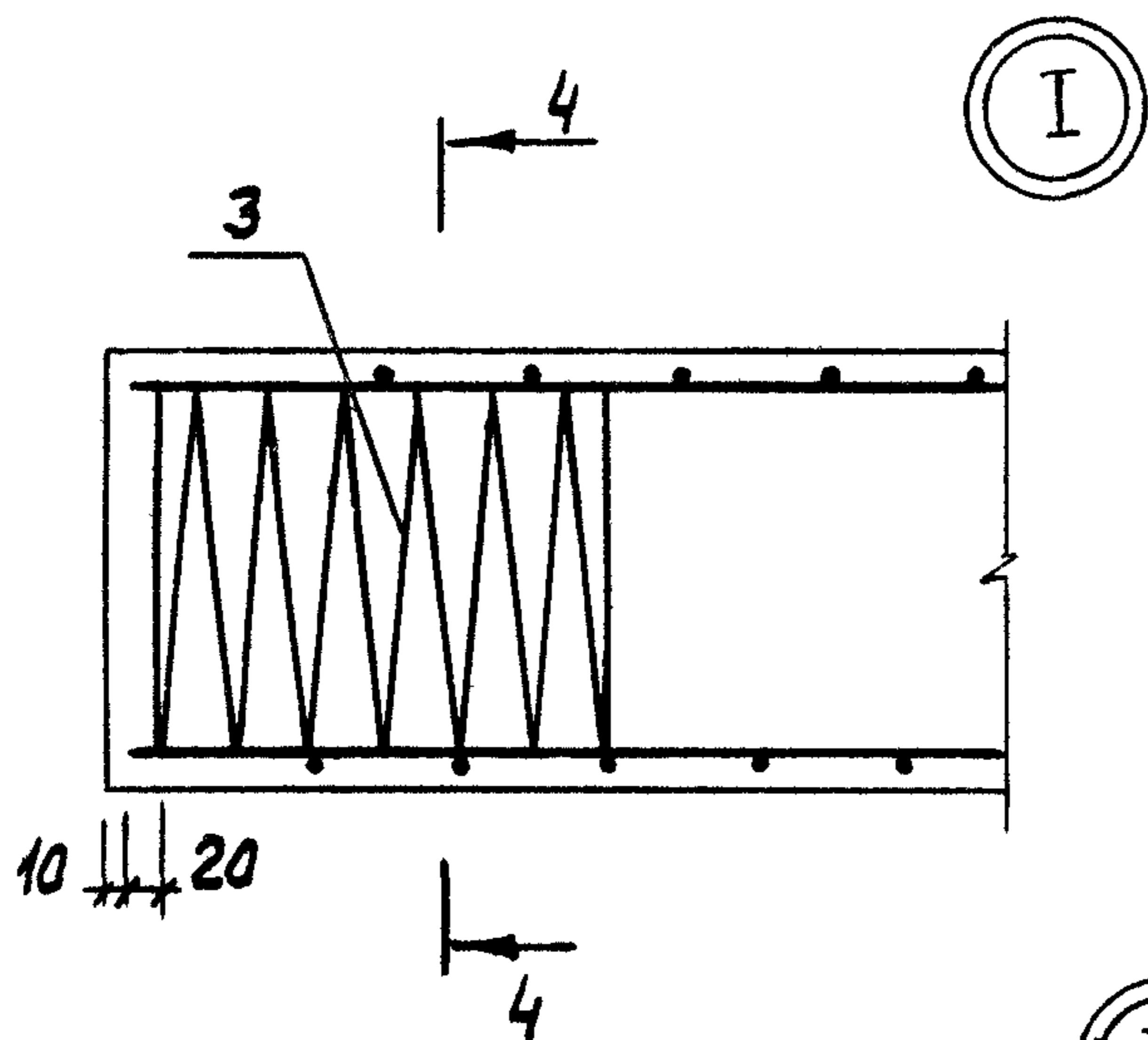
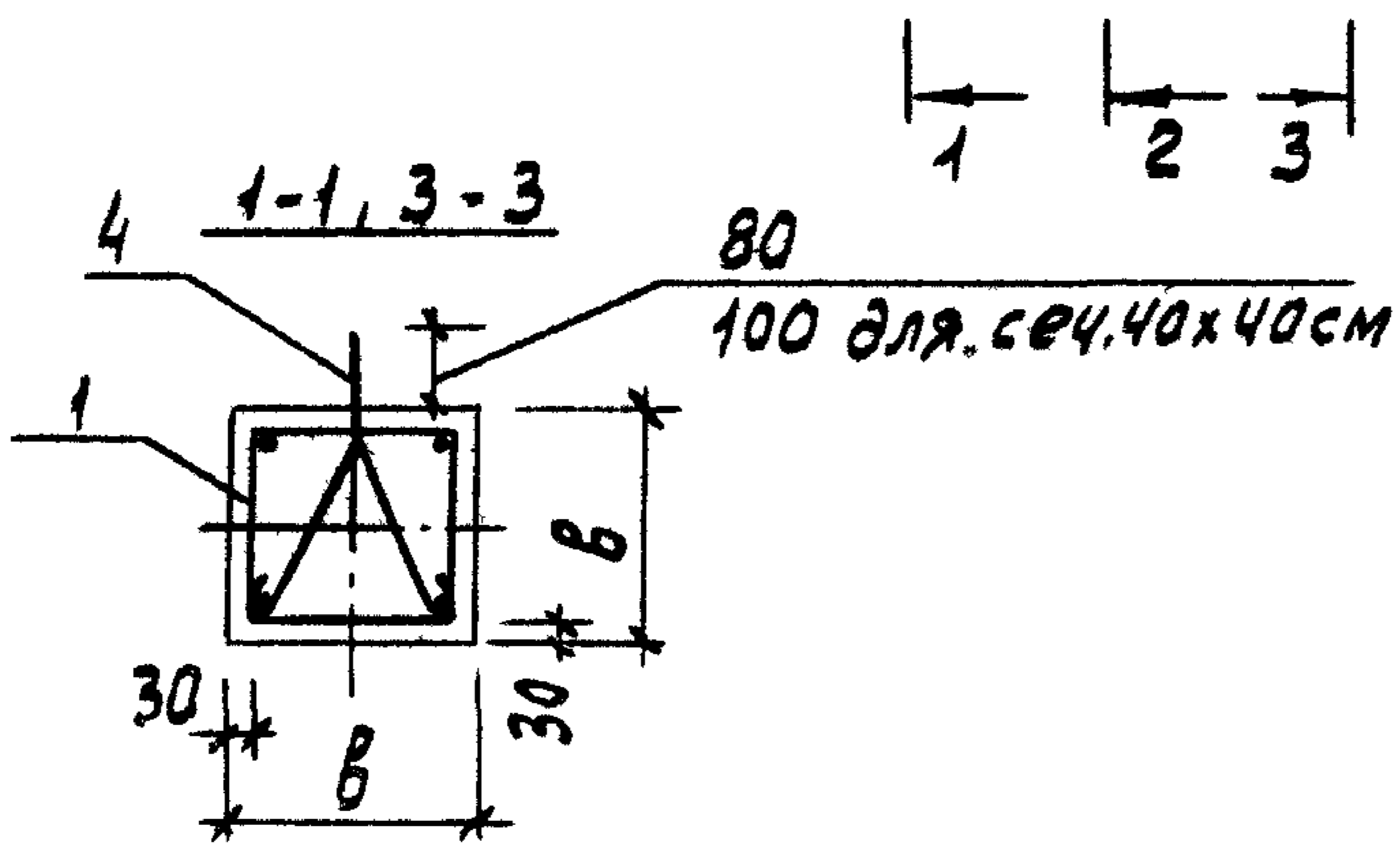
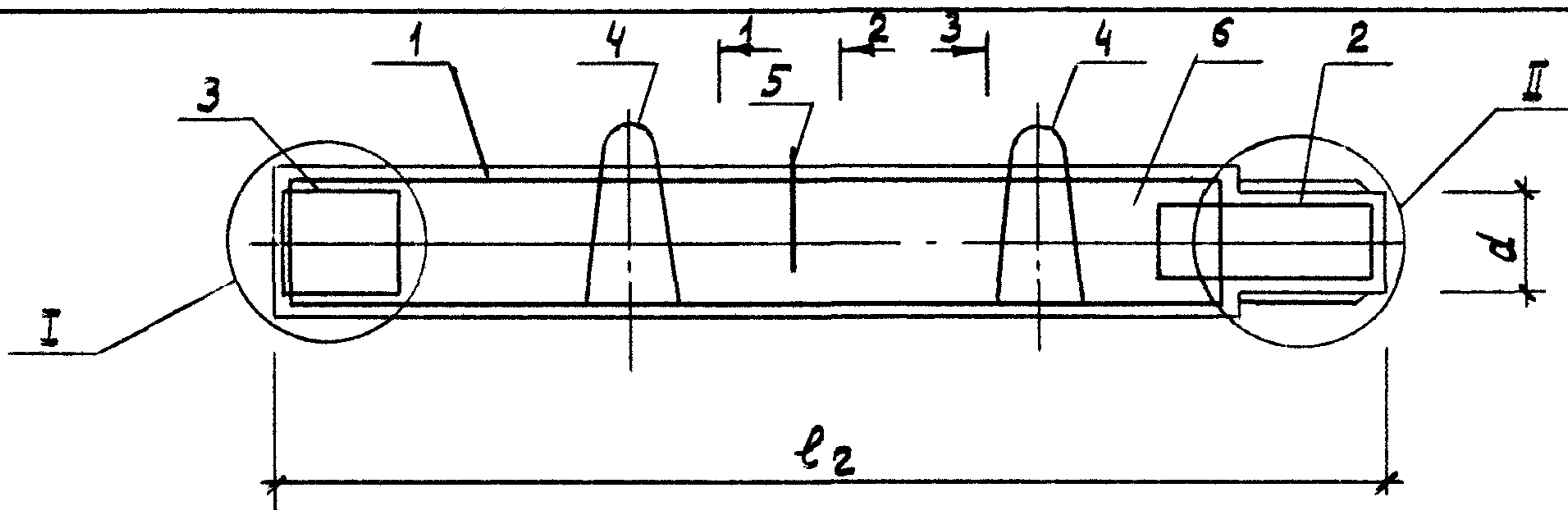
фундамент проект

Марка секции	Размеры, мм							Масса, т
	b_2	a_1	a_2	a_5	a_6	b	d_1	
С60.35-BC.2	6000	1200	—	320	480	350	305	1,80
С70.35-BC.2	7000	1400	—					2,10
С80.35-BC.2	8000	1600	2400					2,40
С90.35-BC.2	9000	1800	2600					2,70
С100.35-BC.2	10000	2100	2900					3,00
С110.35-BC.2	11000	2300	3200					3,32
С120.35-BC.3	12000	2500	3500					3,62
С130.35-BC.3	13000	2700	3800					3,92
С140.35-BC.4	14000	2900	4100					4,23
С60.40-BC.2	6000	1200	—					370
С70.40-BC.2	7000	1400	—	2,75				
С80.40-BC.2	8000	1600	2400	3,15				
С90.40-BC.3	9000	1800	2600	3,55				
С100.40-BC.3	10000	2100	2900	3,95				
С110.40-BC.4	11000	2300	3200	4,35				
С120.40-BC.4	12000	2500	3500	4,75				
С130.40-BC.4	13000	2700	3800	5,15				
С140.40-BC.5	14000	2900	4100	5,55				

1.011.1 - 10.8 - 1200

Лист

2



1.011.1-10.8-1200

лист

3

Марка секции	Поз.	Наименование	Кол.	Обозначение документа	Расход стали, кг
С50.30-ВС.1	1	Каркас КП50.30-ВС.1	1	1.011.1-10.8-1210	28,1
	2	Каркас КПн1	1	1.011.1-10.8-1240	
	3	Спираль СП,1	1	1.011.1-10.8-1201	
	4	Петля П1	2	1.011.1-10.8-1102	
	6	Бетон класса В25, м ³	0,44		
С60.30-ВС.1		Поз. 2... 4 по С50.30-ВС.1			32,4
	1	Каркас КП60.30-ВС.1	1	1.011.1-10.8-1210	
С70.30-ВС.1	6	Бетон класса В25, м ³	0,53		36,9
		Поз. 2,3 по С50.30-ВС.1			
	1	Каркас КП70.30-ВС.1	1	1.011.1-10.8-1210	
	4	Петля П2	2	1.011.1-10.8-1102	
С80.30-ВС.1	6	Бетон класса В25, м ³	0,62		41,3
		Поз. 2,3 по С50.30-ВС.1			
		Поз. 4 по С70.30-ВС.1			
	1	Каркас КП80.30-ВС.1	1	1.011.1-10.8-1210	
	5	Ф10АТ, ρ=250; 0,15кг	1	без черт.	
С90.30-ВС.2	6	Бетон класса В25, м ³	0,71		47,3
		Поз. 3 по С50.30-ВС.1			
		Поз. 5 по С80.30-ВС.1			
	1	Каркас КП90.30-ВС.2	1	1.011.1-10.8-1210	
	2	Каркас КПн2	1	1.011.1-10.8-1240	
	4	Петля П3	2	1.011.1-10.8-1102	
С100.30-ВС.2	6	Бетон класса В25, м ³	0,80		51,6
		Поз. 2,4 по С90.30-ВС.2			
		Поз. 3 по С50.30-ВС.1			
		Поз. 5 по С80.30-ВС.1			
	1	Каркас КП100.30-ВС.2	1	1.011.1-10.8-1210	
	6	Бетон класса В25, м ³	0,89		
1.011.1-10.8-1200					Итого 4

Марка секции	Поз.	Наименование	кол.	Обозначение документа	Расход стали, кг
С110.30-ВС.3		Поз.3 по С50.30-ВС.1		1.011.1-10.8-1210	70,3
		Поз.4 по С90.30-ВС.2			
		Поз.5 по С80.30-ВС.1			
	1	Каркас КП110.30-ВС.3	1	1.011.1-10.8-1210	
	2	Каркас КПн 3	1	1.011.1-10.8-1240	
	6	Бетон класса В25, м ³	0,98		
С120.30-ВС.3		Поз.2 по С110.30-ВС.3			75,8
		Поз.3 по С50.30-ВС.1			
		Поз.4 по С90.30-ВС.2			
		Поз.5 по С80.30-ВС.1			
	1	Каркас КП120.30-ВС.3	1	1.011.1-10.8-1210	
	6	Бетон класса В25, м ³	1,07		
С60.35-ВС.2	1	Каркас КП60.35-ВС.2	1	1.011.1-10.8-1210	37,2
	2	Каркас КПн 4	1	1.011.1-10.8-1240	
	3	Спираль СП, 2	1	1.011.1-10.8-1201	
	4	Петля ПЧ	2	1.011.1-10.8-1102	
	6	Бетон класса В25, м ³	0,72		
С70.35-ВС.2		Поз.2...4 по С60.35-ВС.2			41,7
	1	Каркас КП70.35-ВС.2	1	1.011.1-10.8-1210	
	6	Бетон класса В25, м ³	0,84		
С80.35-ВС.2		Поз.2...4 по С60.35-ВС.2			46,3
	1	Каркас КП80.35-ВС.2	1	1.011.1-10.8-1210	
	5	Ф 10АТ, е=250; 0,45кА	1	без черт.	
	6	Бетон класса В25, м ³	0,96		
С90.35-ВС.2		Поз.2...4 по С60.35-ВС.2			50,7
		Поз.5 по С80.35-ВС.2			
	1	Каркас КП90.35-ВС.2	1	1.011.1-10.8-1210	
	6	Бетон класса В25, м ³	1,08		
1.011.1-10.8-1200					лист 5

Марка секции	Поз.	Наименование	Кол.	Обозначение документа	Расход стали, кг
С100.35-ВС.2		Поз. 2,3 по С60.35-ВС.2			56,2
		Поз.5 по С80.35-ВС.2			
	1	Каркас КП100.35-ВС.2	1	1.011.1-10.8-1210	
	4	Петля П5	2	1.011.1-10.8-1102	
	6	Бетон класса В25, м ³	1,20		
С110.35-ВС.2		Поз.3 по С60.35-ВС.2			61,5
		Поз.4 по С100.35-ВС.2			
		Поз.5 по С80.35-ВС.2			
	1	Каркас КП110.35-ВС.2	1	1.011.1-10.8-1210	
	2	Каркас КПн5	1	1.011.1-10.8-1240	
	6	Бетон класса В25, м ³	1,33		
С120.35-ВС.3		Поз.2 по С110.35-ВС.2			81,1
		Поз.3 по С60.35-ВС.2			
		Поз.4 по С100.35-ВС.2			
		Поз.5 по С80.35-ВС.2			
	1	Каркас КП120.35-ВС.3	1	1.011.1-10.8-1210	
	6	Бетон класса В25, м ³	1,45		
С130.35-ВС.3		Поз.3 по С60.35-ВС.2			89,2
		Поз.5 по С80.35-ВС.2			
	1	Каркас КП130.35-ВС.3	1	1.011.1-10.8-1210	
	2	Каркас КПн6	1	1.011.1-10.8-1240	
	4	Петля П6	2	1.011.1-10.8-1102	
	6	Бетон класса В25, м ³	1,57		
С140.35-ВС.4		Поз.2,4 по С130.35-ВС.3			115,3
		Поз.3 по С60.35-ВС.2			
		Поз.5 по С80.35-ВС.2			
	1	Каркас КП140.35-ВС.4	1	1.011.1-10.8-1210	
	6	Бетон класса В25, м ³	1,69		
1.011.1-10.8-1200					Лист 6

Марка секции	Поз.	Наименование	Кол.	Обозначение документа	Расход стали, кг
С60.40-ВС.2	1	Каркас КП60.40-ВС.2	1	1.011.1-10.8-1210	42,8
	2	Каркас КПн7	1	1.011.1-10.8-1240	
	3	Спираль СП-3	1	1.011.1-10.8-1201	
	4	Петля П7	2	1.011.1-10.8-1102	
	6	Бетон класса В25, м ³	0,94		
С70.40-ВС.2		Поз.2...4 по С60.40-ВС.2			47,4
	1	Каркас КП70.40-ВС.2		1.011.1-10.8-1210	
	6	Бетон класса В25, м ³	1,10		
С80.40-ВС.2		Поз.2...4 по С60.40-ВС.2			52,1
	1	Каркас КП80.40-ВС.2	1	1.011.1-10.8-1210	
	5	Ф10АТ, $\ell=250$; 0,15 кг	1	Без черт.	
	6	Бетон класса В25, м ³	1,26		
С90.40-ВС.3		Поз.3 по С60.40-ВС.2			70,1
		Поз.5 по С80.40-ВС.2			
	1	Каркас КП90.40-ВС.3	1	1.011.1-10.8-1210	
	2	Каркас КПн8	1	1.011.1-10.8-1240	
	4	Петля П8	2	1.011.1-10.8-1102	
	6	Бетон класса В25, м ³	1,42		
С100.40-ВС.3		Поз.2,4 по С90.40-ВС.3			75,9
		Поз.3 по С60.40-ВС.2			
		Поз.5 по С80.40-ВС.2			
	1	Каркас КП100.40-ВС.3	1	1.011.1-10.8-1210	
	6	Бетон класса В25, м ³	1,58		
С110.40-ВС.4		Поз.3 по С60.40-ВС.2			100,9
		Поз.5 по С80.40-ВС.2			
	1	Каркас КП110.40-ВС.4	1	1.011.1-10.8-1210	
	2	Каркас КПн9	1	1.011.1-10.8-1240	
	4	Петля П9	2	1.011.1-10.8-1102	
	6	Бетон класса В25, м ³	1,74		
1.011.1-10.8-1200					Лист 7

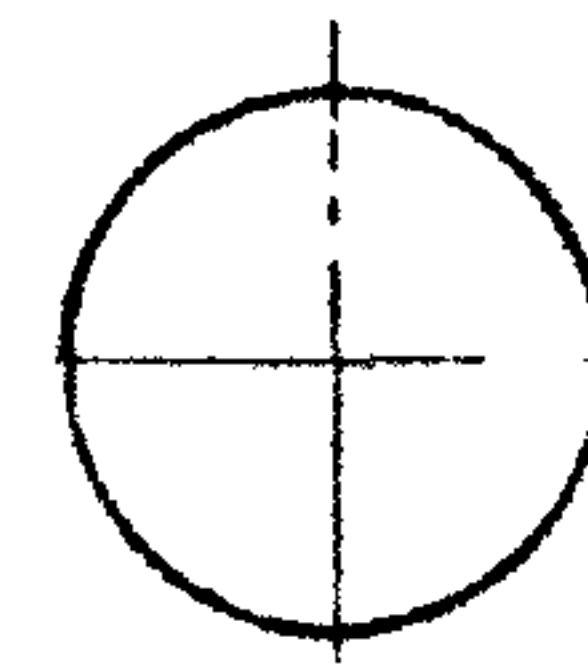
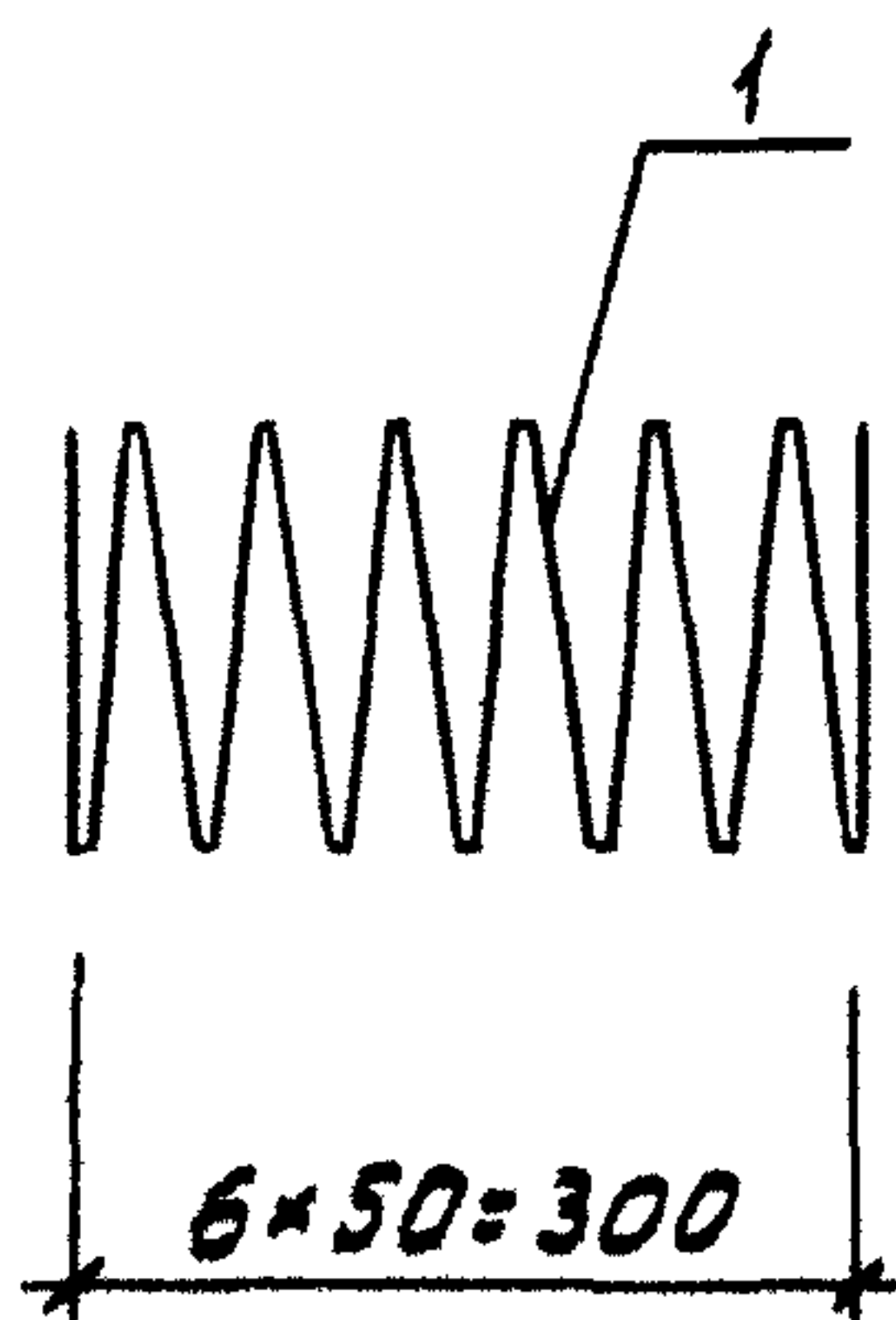
Марка секции	Поз	Наименование	Кол.	Обозначение документа	Расход стали, кг
С120.40-ВС.4		Поз. 2,4 по С110.40-ВС.4			108,3
		Поз. 3 по С60.40-ВС.2			
		Поз. 5 по С80.40-ВС.2			
	1	Каркас КП120.40-ВС.4	1	1.011.1-10.8-1210	
	6	Бетон класса В25, м ³	1,90		
С130.40-ВС.4		Поз. 2,4 по С110.40-ВС.4			115,7
		Поз. 3 по С60.40-ВС.2			
		Поз. 5 по С80.40-ВС.2			
	1	Каркас КП130.40-ВС.4	1	1.011.1-10.8-1210	
	6	Бетон класса В25, м ³	2,06		
С140.40-ВС.5		Поз. 3 по С60.40-ВС.2			147,6
		Поз. 4 по С110.40-ВС.4			
		Поз. 5 по С80.40-ВС.2			
	1	Каркас КП140.40-ВС.5	1	1.011.1-10.8-1210	
	2	Каркас КПн10	1	1.011.1-10.8-1240	
	6	Бетон класса В25, м ³	2,22		

Арматура: класса А-I по ГОСТ 5781-82.

1.011.1-10.8-1200

Итого

8

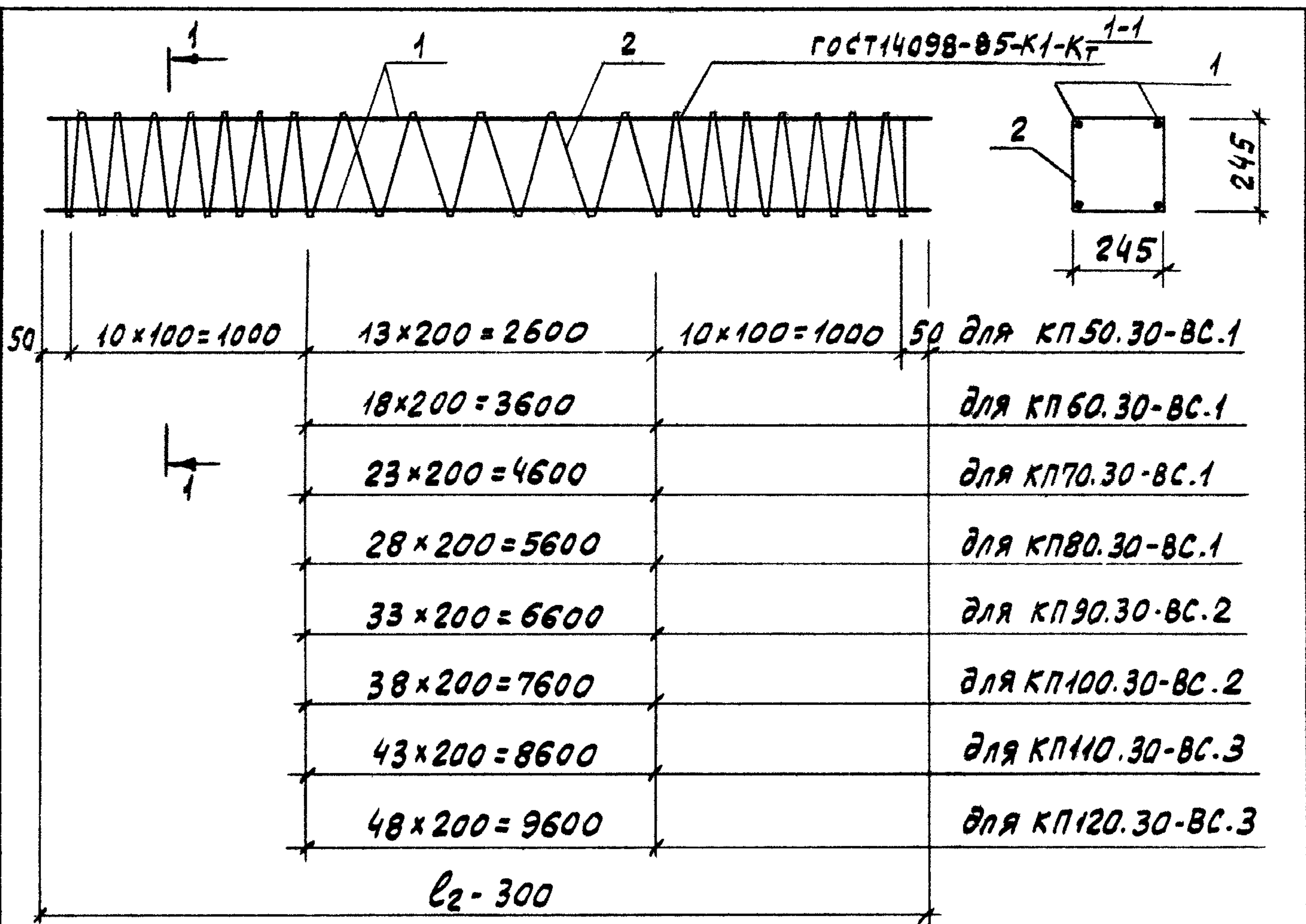


235	для СП-1
285	для СП-2
335	для СП-3

Марка спирали	Поз.	Наименование	Кол.	Масса ед., кг	Масса спирали, кг
СП-1	1	φ58pI, L=5920	1	0,85	0,8
СП-2	1	φ58pI, L=7180	1	1,00	1,0
СП-3	1	φ58pI, L=8400	1	1,20	1,2

Арматура: класса Вp-I по ГОСТ 6727-80.

				1.011.1-10.8-1101			
Н.контр.	Левашов	Ишимов	07.08.89	Спираль СП-1... СП-3	Стадия	Лист	Листов
Нач.пр-ч	Лешин	Ишимов	07.08.89		Р		1
ГИП	Филиппов	Филиппов	07.08.89		Фундаментпроект		
Вед.инж	Горюшин	Горюшин	07.08.89				
Инженер	Заплатуря	Заплатуря	07.08.89				
Провер.	Горюшин	Горюшин	07.08.89				



Марка каркаса	Поз.	Наименование	Кол.	Масса ед., кг	Масса каркаса, кг
КП 50.30-ВС.1	1	Ф12АII, $l = 4700$	4	4,2	21,8
	2	Ф5ВрI, $l = 34650$	1	5,0	
КП 60.30-ВС.1	1	Ф12АII, $l = 5700$	4	5,1	26,1
	2	Ф5ВрI, $l = 39650$	1	5,7	
КП 70.30-ВС.1	1	Ф12АII, $l = 6700$	4	5,9	30,0
	2	Ф5ВрI, $l = 44650$	1	6,4	
КП 80.30-ВС.1	1	Ф12АII, $l = 7700$	4	6,8	34,3
	2	Ф5ВрI, $l = 49650$	1	7,1	
КП 90.30-ВС.2	1	Ф12АIII, $l = 8700$	4	7,7	38,7
	2	Ф5ВрI, $l = 54650$	1	7,9	

1.011.1-10.8-1210

Н.контр.	Левашов	Лешин	Филиппов
Науч.п.-ч.	Лешин	Лешин	Филиппов
ГИП	Филиппов	Лешин	Филиппов
Вед.инж.	Горюшин	Лешин	Филиппов
Инженер	Заватурян	Лешин	Филиппов
Провер.	Горюшин	Лешин	Филиппов

Каркас
пространственный
КП 50.30-ВС.1... КП 120.30-ВС.3

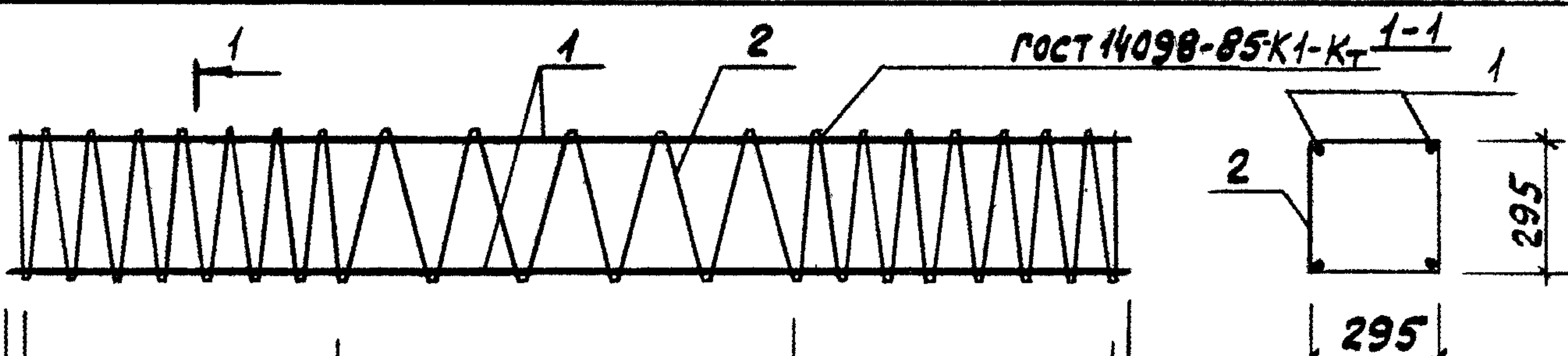
Стадия	Лист	Листов
Р	1	2
Фундамент проект		

Марка каркаса	Поз.	Наименование	Кол.	Масса ед., кг	Масса каркаса, кг
КП100.30-BC.2	1	Ф12АIII, l=9700	4	8,6	43,0
	2	Ф5ВрI, l=59650	1	8,6	
КП110.30-BC.3	1	Ф14АIII, l=10700	4	12,9	60,9
	2	Ф5ВрI, l=64650	1	9,3	
КП120.30-BC.3	1	Ф14АIII, l=11700	4	14,1	66,4
	2	Ф5ВрI, l=69650	1	10,0	

Арматура: класса ВрI по ГОСТ6727-80, класса А-II и А-III по ГОСТ5781-82.

Шв. № подл. 17417
 Подпись и дата: ВЗАМ. ШВ. №

1.011.1-10.8-1210 Лист
2



25	$10 \times 100 = 1000$	$18 \times 200 = 3600$	$10 \times 100 = 1000$	25 для КП 60.35-ВС.2
		$23 \times 200 = 4600$		для КП 70.35-ВС.2
		$28 \times 200 = 5600$		для КП 80.35-ВС.2
		$33 \times 200 = 6600$		для КП 90.35-ВС.2
		$38 \times 200 = 7600$		для КП 100.35-ВС.2
		$43 \times 200 = 8600$		для КП 110.35-ВС.2
		$48 \times 200 = 9600$		для КП 120.35-ВС.3
		$53 \times 200 = 10600$		для КП 130.35-ВС.3
		$58 \times 200 = 11600$		для КП 140.35-ВС.4
$l_2 - 350$				

Марка каркаса	Поз.	Наименование	Кол.	Масса ед., кг	Масса каркаса, кг
КП 60.35-ВС.2	1	$\Phi 12AIII, l = 5650$	4	5,0	26,8
	2	$\Phi 5BpI, l = 47650$	1	6,8	
КП 70.35-ВС.2	1	$\Phi 12AIII, l = 6650$	4	5,9	31,3
	2	$\Phi 5BpI, l = 53650$	1	7,7	
КП 80.35-ВС.2	1	$\Phi 12AIII, l = 7650$	4	6,8	35,8
	2	$\Phi 5BpI, l = 59650$	1	8,6	
КП 90.35-ВС.2	1	$\Phi 12AIII, l = 8650$	4	7,7	40,2
	2	$\Phi 5BpI, l = 65650$	1	9,4	

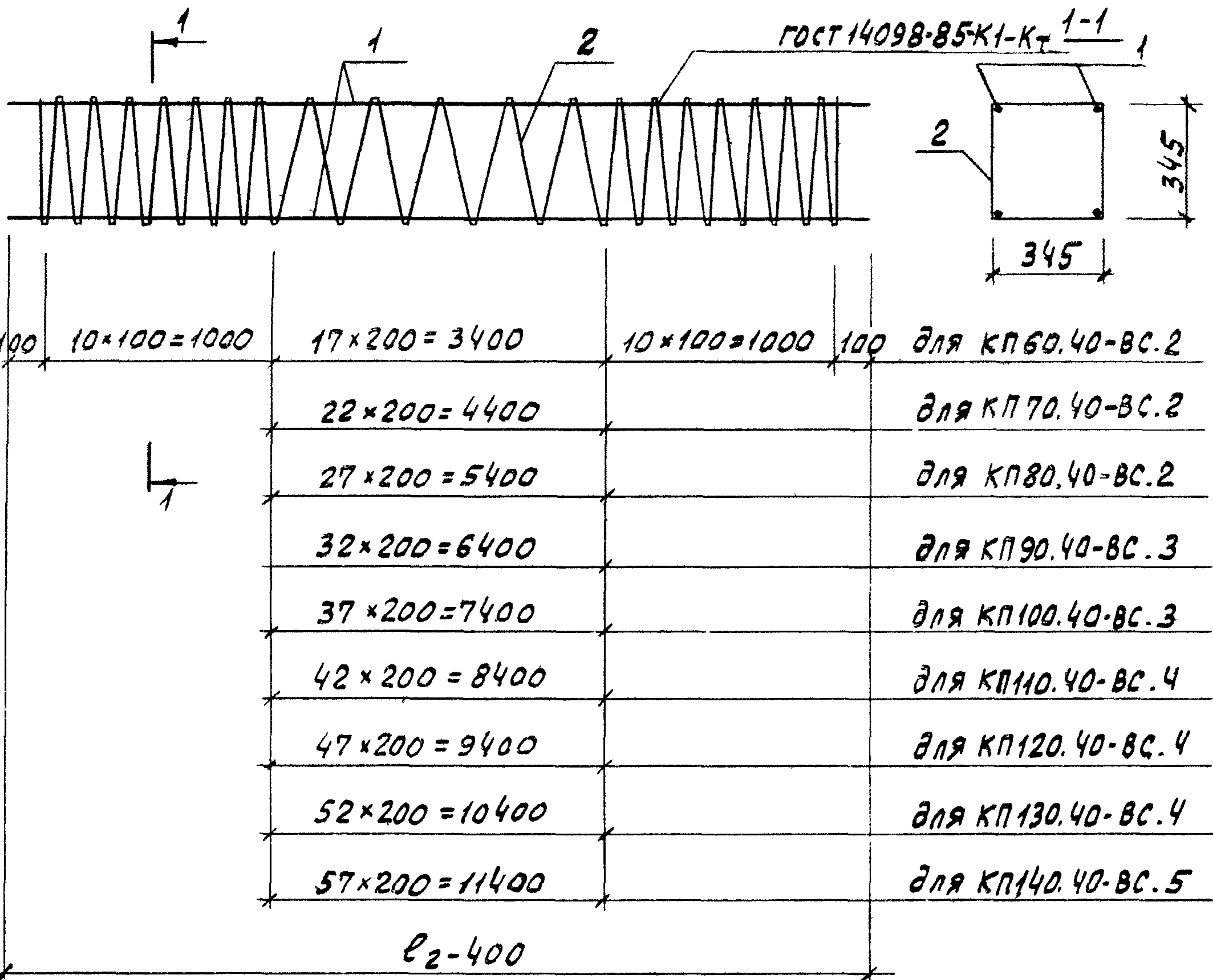
1.011.1-10.8-1220

Н.контр.	Левашов	Левашов	07.08.85
Науч.по-ч	Лешин	Лешин	07.08.85
ГИП	Филиппов	Филиппов	07.08.85
Вед.инж.	Горюшин	Горюшин	07.08.85
Инженер	Хачатурян	Хачатурян	07.08.85
Пр.р.	Горюшин	Горюшин	07.08.85

Каркас пространственный КП 60.35-ВС.2...КП 140.35-ВС.4	Стадия	Лист	Листов
	Р	1	2
	фундаментпроект		

Марка каркаса	Поз.	Наименование	Кол.	Масса ед., кг	Масса каркаса, кг
КП100.35-BC.2	1	$\varnothing 12A_{III}, l = 9650$	4	8,6	44,7
	2	$\varnothing 5B_{pI}, l = 71650$	1	10,3	
КП110.35-BC.2	1	$\varnothing 12A_{III}, l = 10650$	4	9,4	48,8
	2	$\varnothing 5B_{pI}, l = 77650$	1	11,2	
КП120.35-BC.3	1	$\varnothing 14A_{III}, l = 11650$	4	14,1	68,4
	2	$\varnothing 5B_{pI}, l = 83650$	1	12,0	
КП130.35-BC.3	1	$\varnothing 14A_{III}, l = 12650$	4	15,3	74,1
	2	$\varnothing 5B_{pI}, l = 89650$	1	12,9	
КП140.35-BC.4	1	$\varnothing 16A_{III}, l = 13650$	4	21,6	100,2
	2	$\varnothing 5B_{pI}, l = 95650$	1	13,8	

Арматура: класса В_p-I по ГОСТ 6727-80, класса А-III по ГОСТ 5781-82.



Марка каркаса	Поз.	Наименование	Кол.	Масса ед., кг	Масса каркаса, кг
КП 60.40-BC.2	1	Ф12АШ, e=5600	4	5,0	27,8
	2	Ф5ВрI, e=54180	1	7,8	
КП 70.40-BC.2	1	Ф12АШ, e=6600	4	5,9	32,4
	2	Ф5ВрI, e=61160	1	8,8	
КП 80.40-BC.2	1	Ф12АШ, e=7600	4	6,8	37,0
	2	Ф5ВрI, e=68140	1	9,8	
КП 90.40-BC.3	1	Ф14АШ, e=8600	4	10,4	52,4
	2	Ф5ВрI, e=75120	1	10,8	

1.011.1 - 10.8 - 1230

Н.контр.	Левашов	Лешин	07.08.89
Нач.по-ч	Лешин	Лешин	07.08.89
ГИП	Филиппов	Филиппов	07.08.89
Вед.инж	Горюшин	Горюшин	07.08.89
Инженер	Захатурян	Захатурян	07.08.89
Провер	Горюшин	Горюшин	07.08.89

Каркас
пространственный
КП 60.40-BC.2...КП 140.40-BC.5

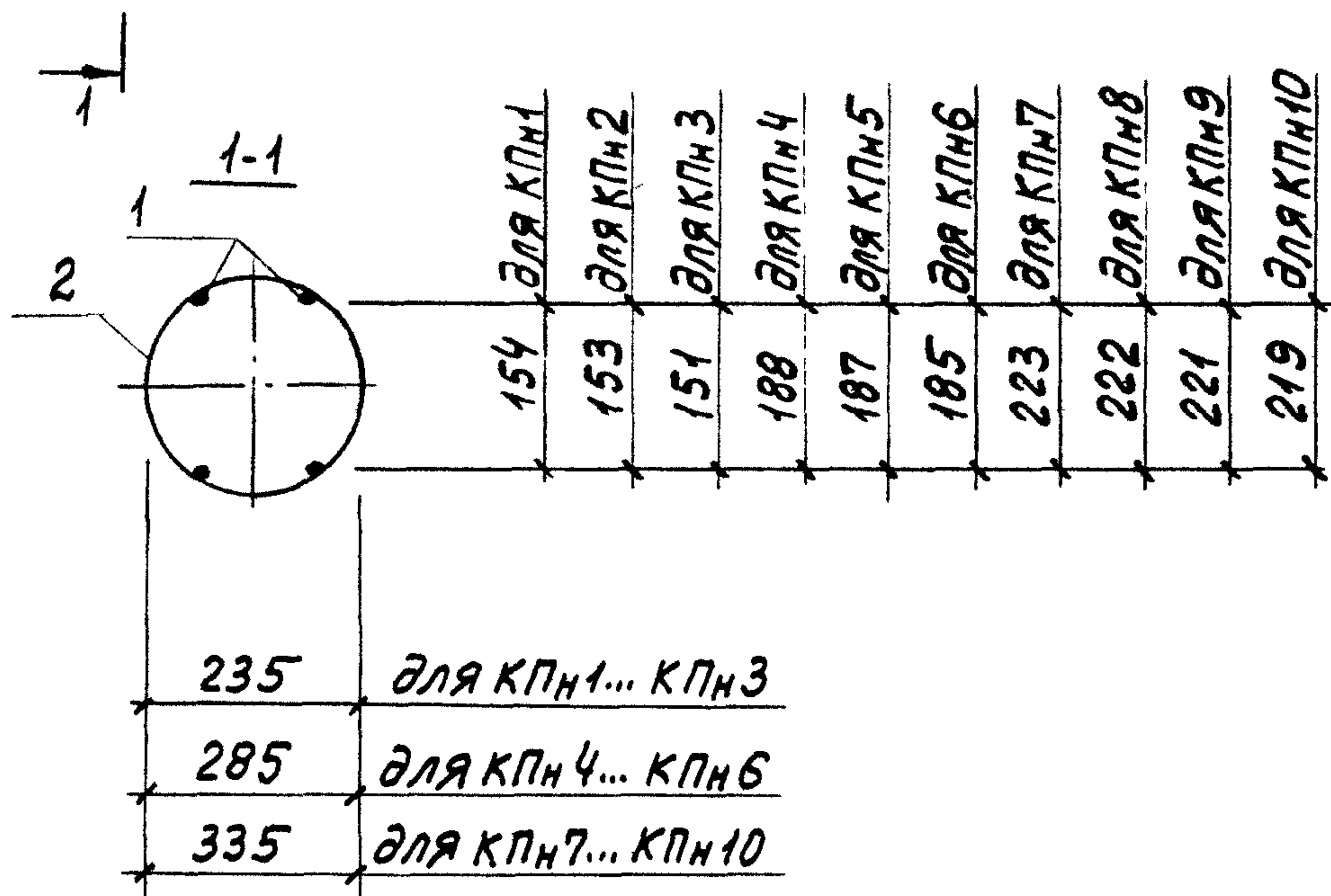
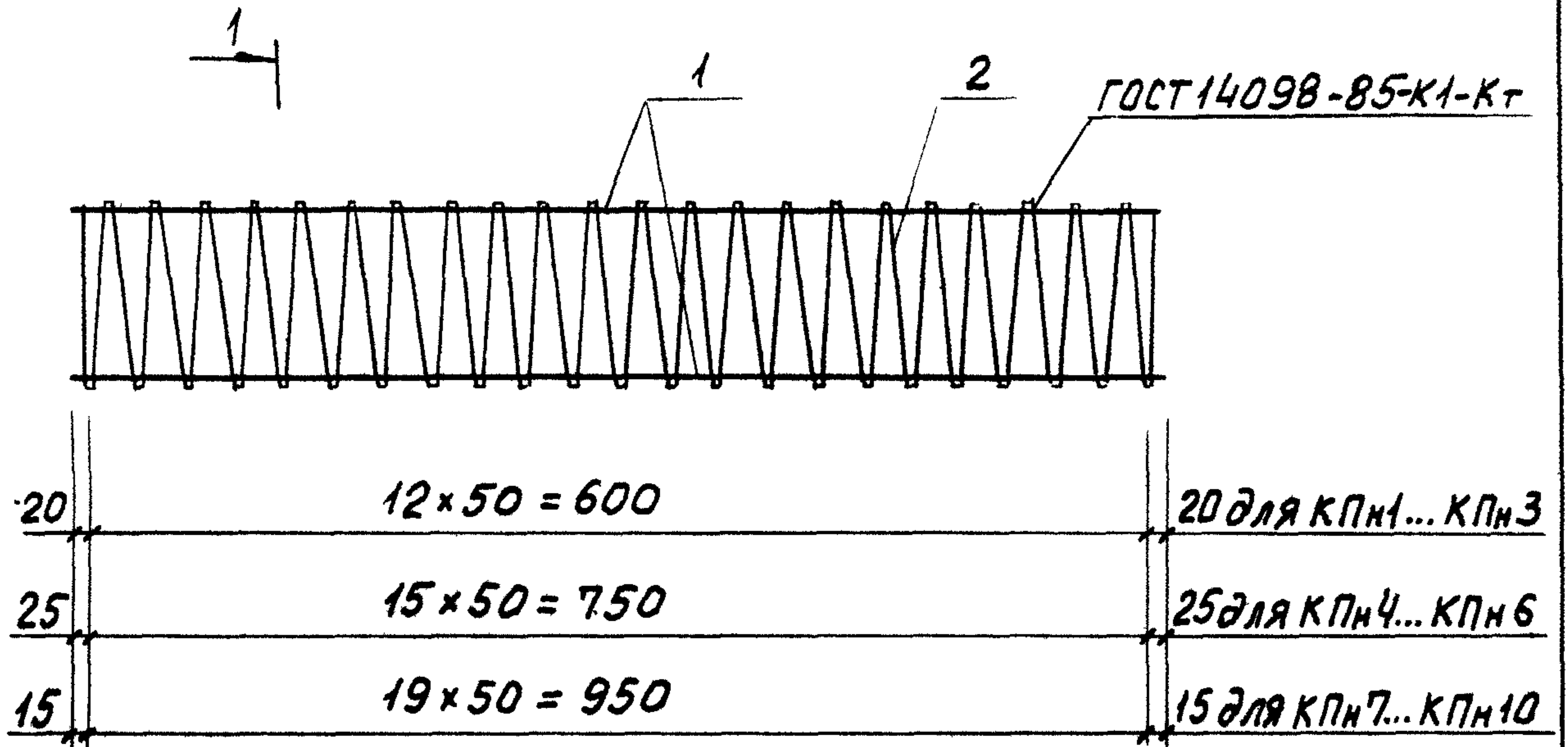
Стадия	Лист	Листов
Р	1	2

фундамент проект

Марка каркаса	Поз.	Наименование	Кол.	Масса ед., кг	Масса каркаса, кг
КП100.40-ВС.3	1	Ф14АIII, L=9600	4	11,6	58,2
	2	Ф5ВрI, L=82100	1	11,8	
КП110.40-ВС.4	1	Ф16АIII, L=10600	4	16,7	79,6
	2	Ф5ВрI, L=89080	1	12,8	
КП120.40-ВС.4	1	Ф16АIII, L=11600	4	18,3	87,0
	2	Ф5ВрI, L=96060	1	13,8	
КП130.40-ВС.4	1	Ф16АIII, L=12600	4	19,9	94,4
	2	Ф5ВрI, L=103040	1	14,8	
КП140.40-ВС.5	1	Ф18АIII, L=13600	4	27,2	124,7
	2	Ф5ВрI, L=110020	1	15,9	

Арматура: класса ВрI по ГОСТ 6727-80, класса А-III по ГОСТ 5781-82.

ИИВ.И.Е.ЛОДЛ. 17417
 Подпись и дата
 ВЗРАМ.ИИВ.ИИ



Марка каркаса	Поз.	Наименование	Кол.	Масса ед., кг	Масса каркаса, кг
КПН 1	1	Ф12АIII, l=640	4	0,6	3,9
	2	Ф5ВрI, l=10360	1	1,5	
КПН 2	1	Ф14АIII, l=640	4	0,8	4,7
	2	Ф5ВрI, l=10360	1	1,5	

1.011.1-10.8-1240

Каркас пространственный
КПН 1... КПН 10

Стадия	Лист	Листов
Р	1	2

фундаментпроект

Имб. № подл. Подпись и дата взгл. имб. №

17417

Н.контр.	Левашов	<i>Левашов</i>	07.08.85
Нач. ПО-У	Лешин	<i>Лешин</i>	07.08.85
ГИП	Филиппов	<i>Филиппов</i>	07.08.85
Вед. инж.	Горюшин	<i>Горюшин</i>	04.08.85
Инженер	Хачатурян	<i>Хачатурян</i>	04.08.85
Провер.	Горюшин	<i>Горюшин</i>	04.08.85

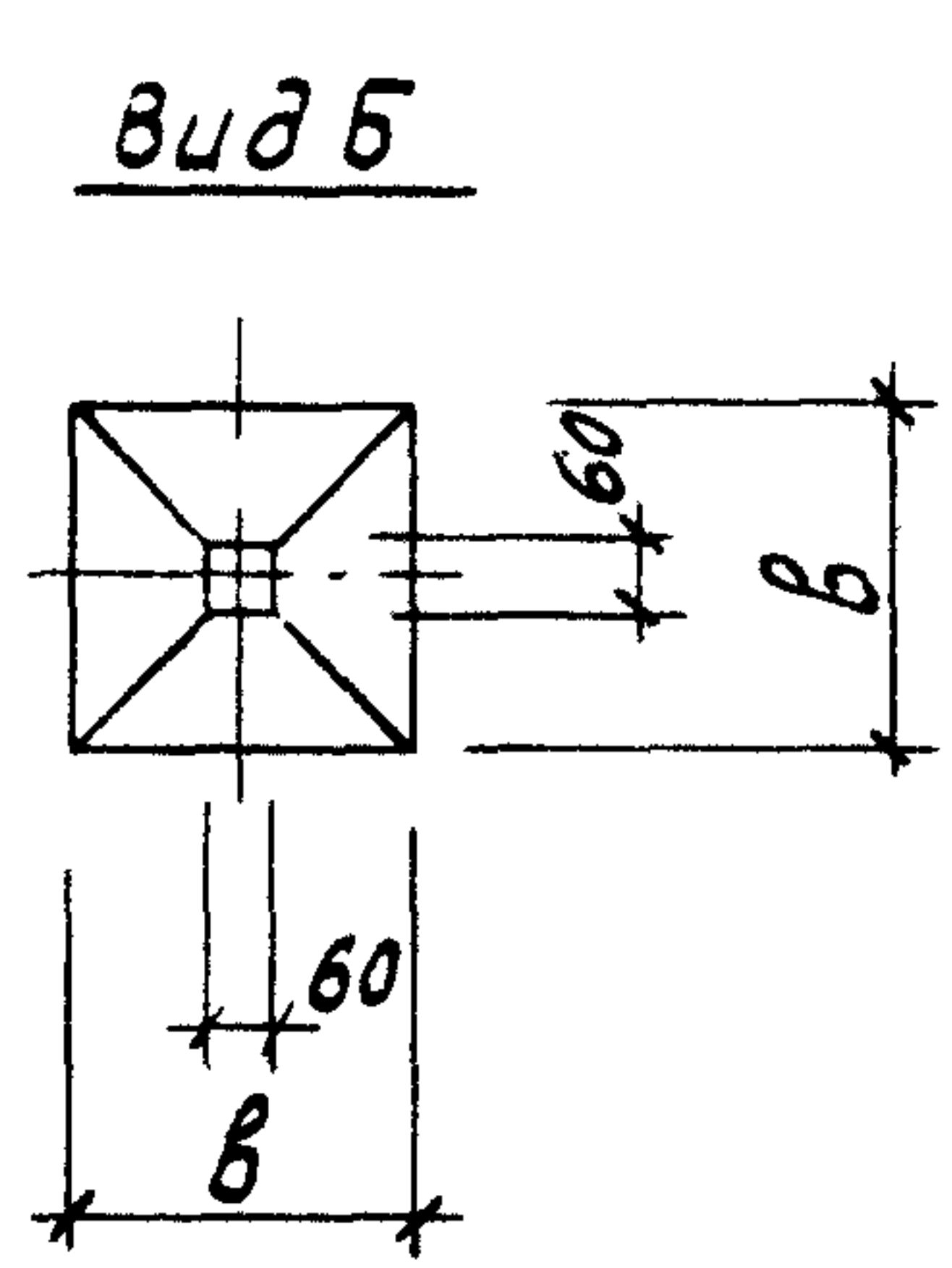
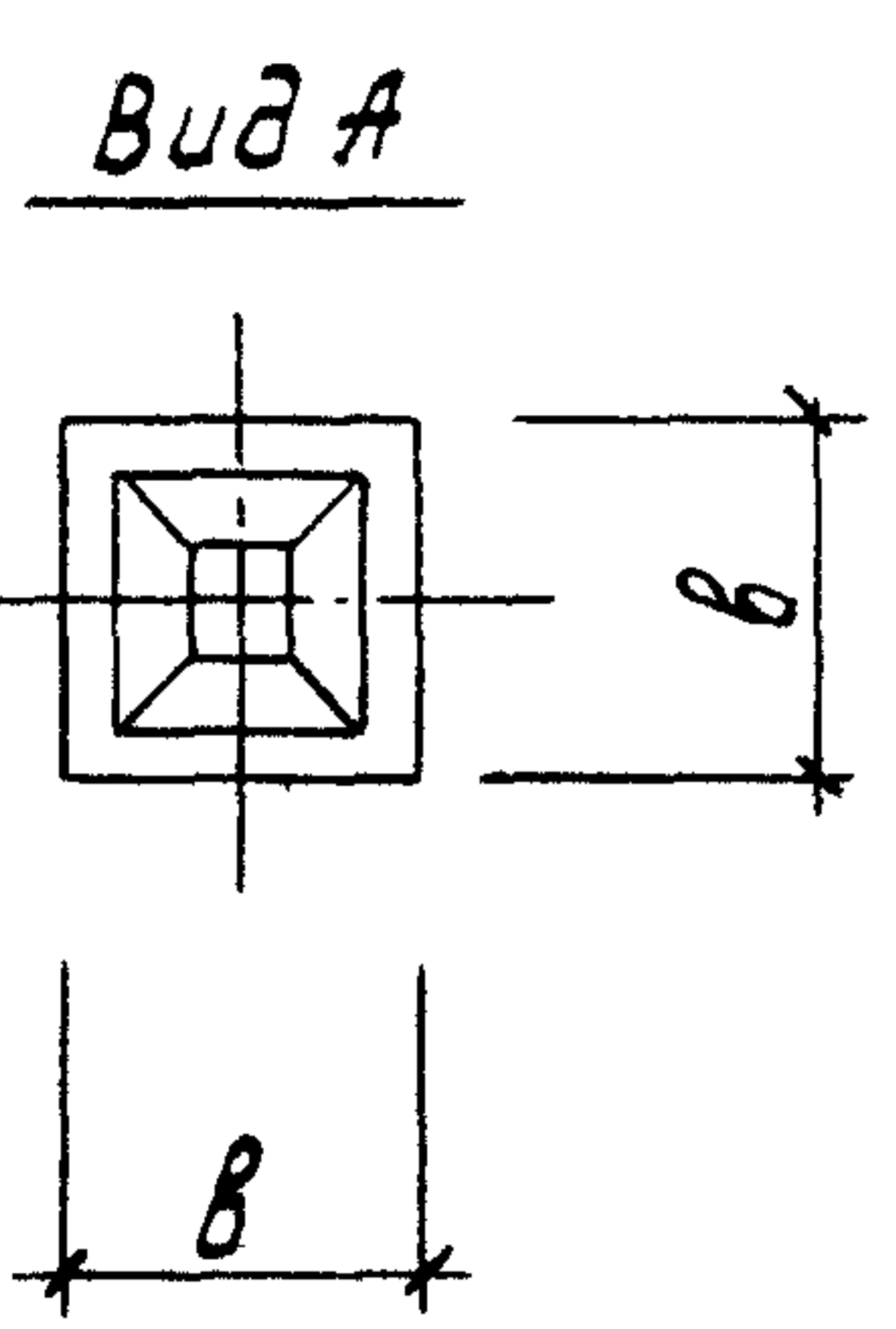
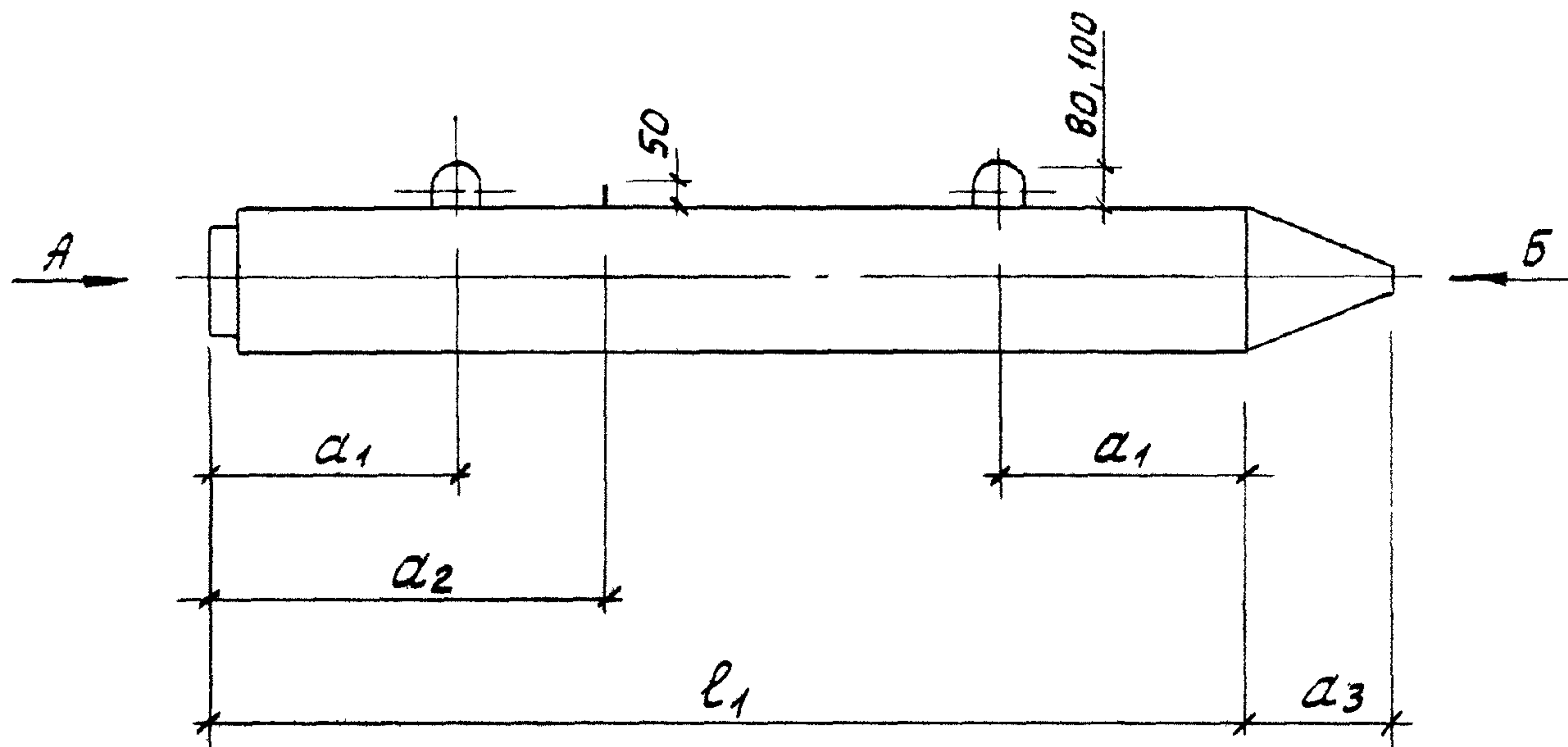
Марка каркаса	Поз.	Наименование	Кол.	Масса ед., кг	Масса каркаса, кг
КПН 3	1	Ф16А $\bar{\text{III}}$, $l=640$	4	1,0	5,5
	2	Ф5ВрI, $l=10360$	1	1,5	
КПН 4	1	Ф14А $\bar{\text{III}}$, $l=800$	4	1,0	6,2
	2	Ф5ВрI, $l=15250$	1	2,2	
КПН 5	1	Ф16А $\bar{\text{III}}$, $l=900$	4	1,3	7,4
	2	Ф5ВрI, $l=15250$	1	2,2	
КПН 6	1	Ф18А $\bar{\text{III}}$, $l=800$	4	1,6	8,6
	2	Ф5ВрI, $l=15250$	1	2,2	
КПН 7	1	Ф14А $\bar{\text{III}}$, $l=980$	4	1,2	8,0
	2	Ф5ВрI, $l=22050$	1	3,2	
КПН 8	1	Ф16А $\bar{\text{III}}$, $l=980$	4	1,5	9,2
	2	Ф5ВрI, $l=22050$	1	3,2	
КПН 9	1	Ф18А $\bar{\text{III}}$, $l=980$	4	2,0	11,2
	2	Ф5ВрI, $l=22050$	1	3,2	
КПН 10	1	Ф20А $\bar{\text{III}}$, $l=980$	4	2,4	12,8
	2	Ф5ВрI, $l=22050$	1	3,2	

Арматура: класса Вр-I по ГОСТ 6727-80, класса А- $\bar{\text{III}}$ по ГОСТ 5781-82

1.011.1 - 10.8 - 1240

Лист

2



Марка секции	Размеры, мм					Масса, т
	l_1	a_1	a_2	a_3	b	
С80.30-НСв.1	8000	1600	2400	250	300	1,82
С120.30-НСв.3	12000	2500	3500			2,72
С80.35-НСв.2	8000	1600	2400	300	350	2,48
С120.35-НСв.3	12000	2500	3500			3,70
С140.35-НСв.4	14000	2900	4100			4,30
С80.40-НСв.2	8000	1600	2400	350	400	3,25
С120.40-НСв.4	12000	2500	3500			4,85
С140.40-НСв.5	14000	2900	4100			5,65

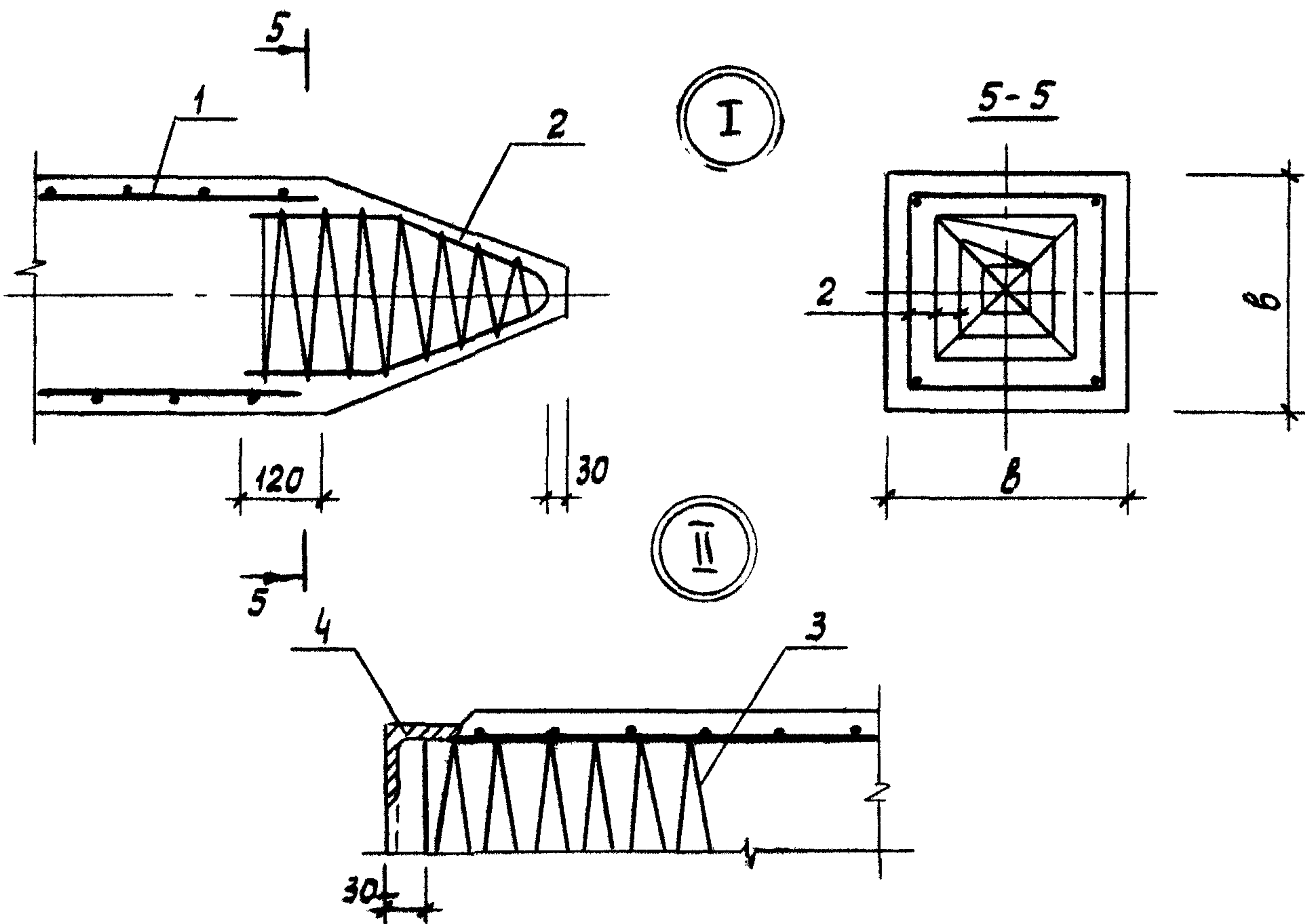
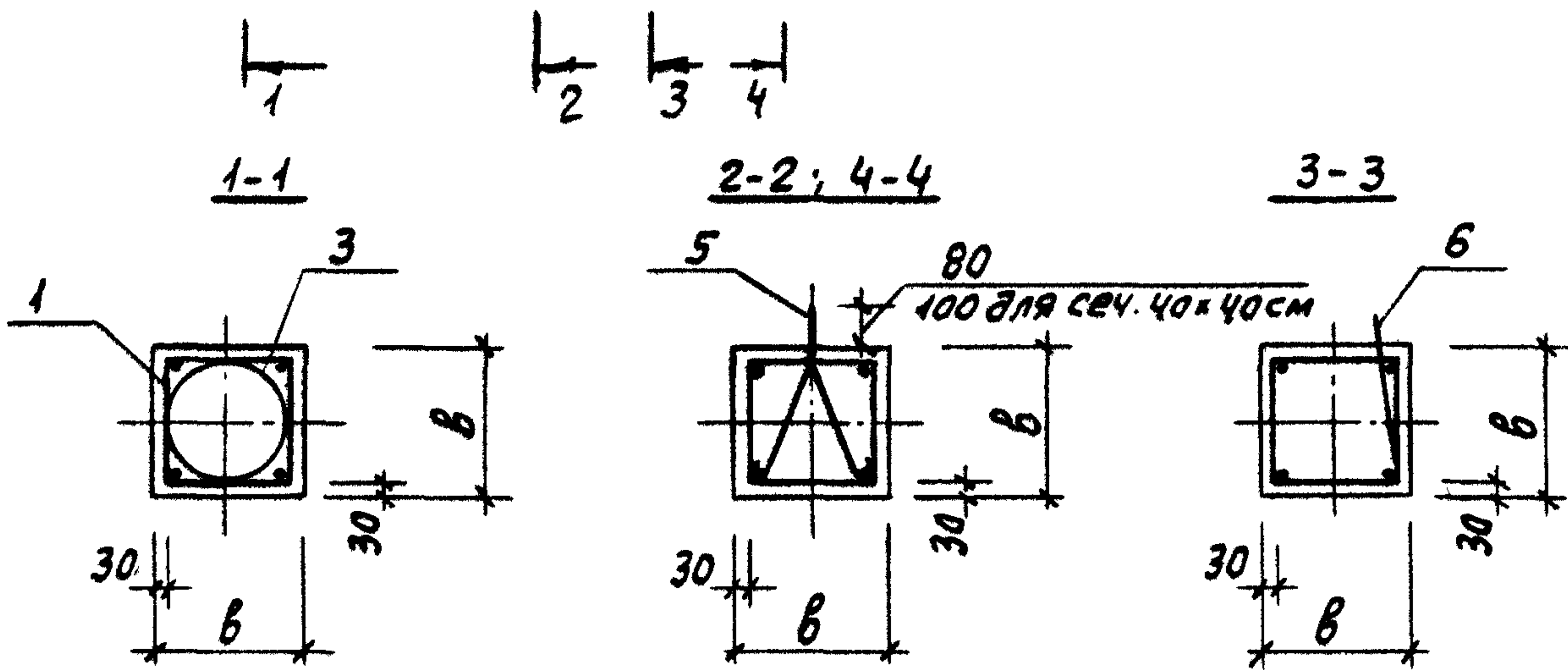
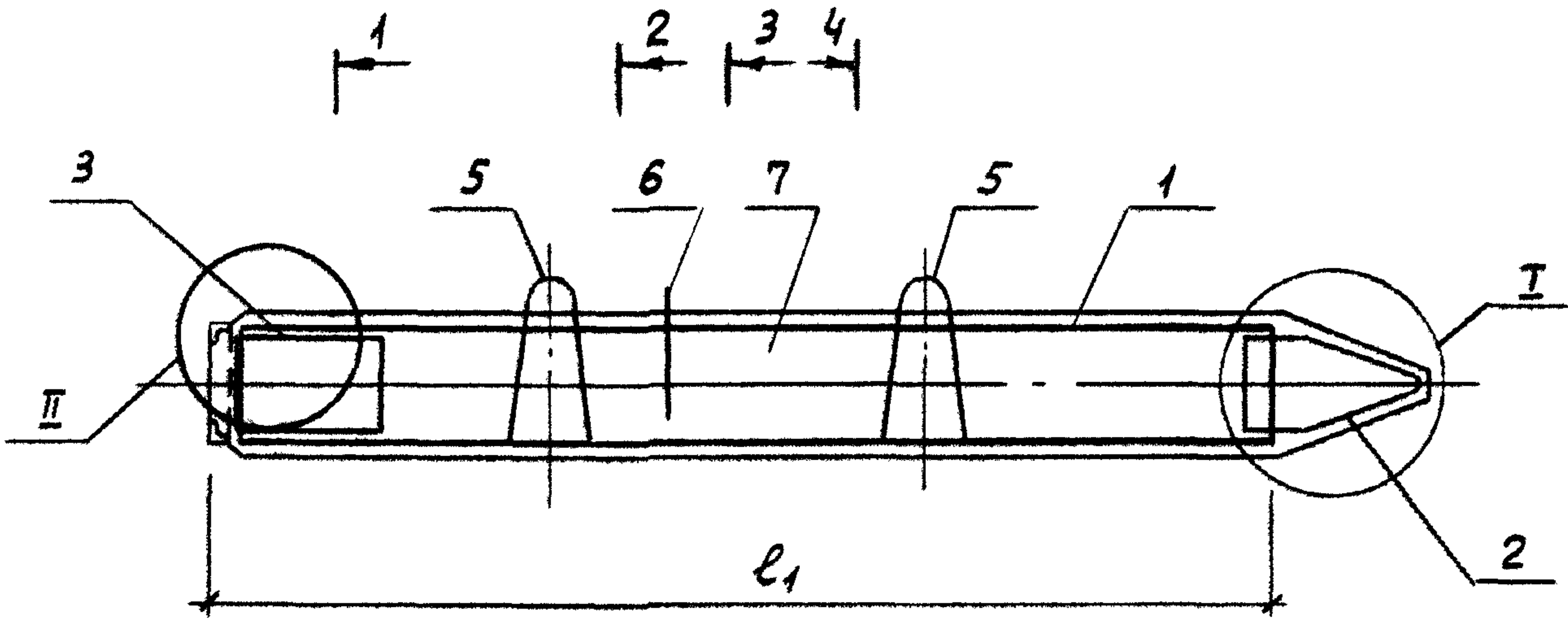
1.011.1-10.8-2100

Инв. № подл. 17417 Подпись и дата

Н.контр.	Левашов	Лешин
Нач. ПО-Ч	Лешин	Лешин
ГИП	Филиппов	Филиппов
вед. инж.	Горюшин	Горюшин
инженер	Хачатурян	Хачатурян
Провер.	Горюшин	Горюшин

Секция нижняя
С80.30-НСв.1...С140.40-НСв.5
Фундаментпроект

Стадия	Лист	Листов
Р	1	4



1.011.1-10.8-2100

Марка секции	Поз.	Наименование	Кол.	Обозначение документа	Расход стали, кг
С80.30-НСв.1	1	Каркас КР80.30-НСв.1	1	1.011.1-10.8-2110	53,2
	2	Каркас КПо1	1	1.011.1-10.8-1120	
	3	Спираль СП,1	1	1.011.1-10.8-1201	
	4	Изделие закладное МН4	1	1.011.1-10.8-2001	
	5	Петля П2	2	1.011.1-10.8-1102	
	6	φ10АІ, l=250; 0,15кг	1	без черт.	
	7	Бетон класса В25, м ³	0,73		
С120.30-НСв.3		Поз.2...4,6 по С80.30-НСв.1			86,6
	1	Каркас КР120.30-НСв.3	1	1.011.1-10.8-2110	
	5	Петля П3	2	1.011.1-10.8-1102	
	7	Бетон класса В25, м ³	1,09		
С80.35-НСв.2	1	Каркас КР80.35-НСв.2	1	1.011.1-10.8-2110	58,0
	2	Каркас КПо2	1	1.011.1-10.8-1120	
	3	Спираль СП,2	1	1.011.1-10.8-1201	
	4	Изделие закладное МН5	1	1.011.1-10.8-2001	
	5	Петля П4	2	1.011.1-10.8-1102	
	6	φ10АІ, l=250; 0,15кг	1	без черт.	
	7	Бетон класса В25, м ³	0,99		
С120.35-НСв.3		Поз.2...4,6 по С80.35-НСв.2			92,0
	1	Каркас КР120.35-НСв.3	1	1.011.1-10.8-2110	
	5	Петля П5	2	1.011.1-10.8-1102	
	7	Бетон класса В25, м ³	1,48		
С140.35-НСв.4		Поз.2...4,6 по С80.35-НСв.2			125,3
	1	Каркас КР140.35-НСв.4	1	1.011.1-10.8-2110	
	5	Петля П6	2	1.011.1-10.8-1102	
	7	Бетон класса В25, м ³	1,72		

Инв. № подл. Подпись и дата

17417

1.011.1-10.8-2100

Лист

3

Марка секции	Поз.	Наименование	Кол.	Обозначение документа	Расход стали, кг
С80.40-НСв.2	1	Каркас КП80.40-НСв.2	1	1.011.1-10.8-2110	63,8
	2	Каркас КПо3	1	1.011.1-10.8-1120	
	3	Спираль СП-3	1	1.011.1-10.8-1201	
	4	Изделие закладное МН6	1	1.011.1-10.8-2001	
	5	Петля П7	2	1.011.1-10.8-1102	
	6	Ф10А1, е=250; 0,15кг	1	без черт.	
	7	Бетон класса В25, м ³	1,30		
С120.40-НСв.4		Поз. 2,3,6 по С80.40-НСв.2			122,6
	1	Каркас КП120.40-НСв.4	1	1.011.1-10.8-2110	
	4	Изделие закладное МН7	1	1.011.1-10.8-2001	
	5	Петля П9	2	1.011.1-10.8-1102	
С140.40-НСв.5		Поз. 2,3,6 по С80.40-НСв.2			166,4
		Поз. 5 по С120.40-НСв.4			
	1	Каркас КП140.40-НСв.5	1	1.011.1-10.8-2110	
	4	Изделие закладное МН8	1	1.011.1-10.8-2001	
	7	Бетон класса В25, м ³	2,26		

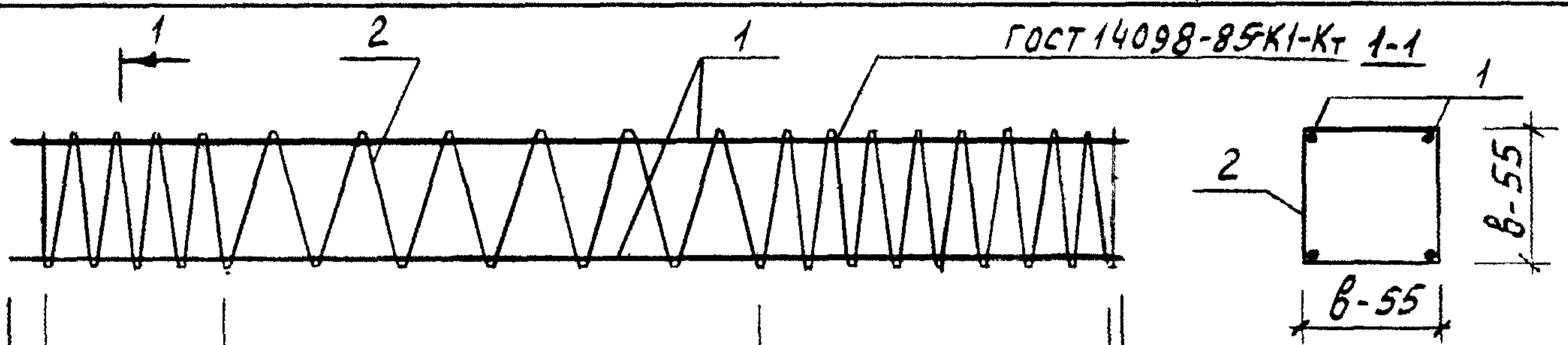
Арматура: класса А-1 по ГОСТ 5781-82

1.011.1-10.8-2100

Лист

4

ГОСТ 14098-85 К1-Кт 1-1



160	8 × 100 = 800	30 × 200 = 6000	10 × 100 = 1000	для КП 80.30-НСв.1... КП 80.40-НСв.2 для КП 120.30-НСв.3... КП 120.40-НСв.4 для КП 140.35-НСв.4; КП 140.40-НСв.5.
		50 × 200 = 10000		
		60 × 200 = 12000		
	L ₁ -30			

Марка каркаса	Поз.	Наименование	Кол.	Масса ед., кг	Масса каркаса, кг
КП 80.30-НСв.1	1	Φ12АII, L=7970	4	7,1	35,5
	2	Φ5BpI, L=49680	1	7,1	
КП 120.30-НСв.3	1	Φ14АIII, L=11970	4	14,5	68,1
	2	Φ5BpI, L=69680	1	10,1	
КП 80.35-НСв.2	1	Φ12АIII, L=7970	4	7,1	37,1
	2	Φ5BpI, L=59680	1	8,6	
КП 120.35-НСв.3	1	Φ14АIII, L=11970	4	14,5	70,1
	2	Φ5BpI, L=83680	1	12,1	
КП 140.35-НСв.4	1	Φ16АIII, L=13970	4	22,1	102,2
	2	Φ5BpI, L=95680	1	13,8	
КП 80.40-НСв.2	1	Φ12АIII, L=7970	4	7,1	38,4
	2	Φ5BpI, L=69560	1	10,0	
КП 120.40-НСв.4	1	Φ16АIII, L=11970	4	18,9	89,6
	2	Φ5BpI, L=97480	1	14,0	
КП 140.40-НСв.5	1	Φ18АIII, L=13970	4	27,9	127,7
	2	Φ5BpI, L=11440	1	16,1	

Арматура: класса Bp-I по ГОСТ 6727-80, класса А-II и А-III по ГОСТ 5781-82.

1.011.1-10.8-2110

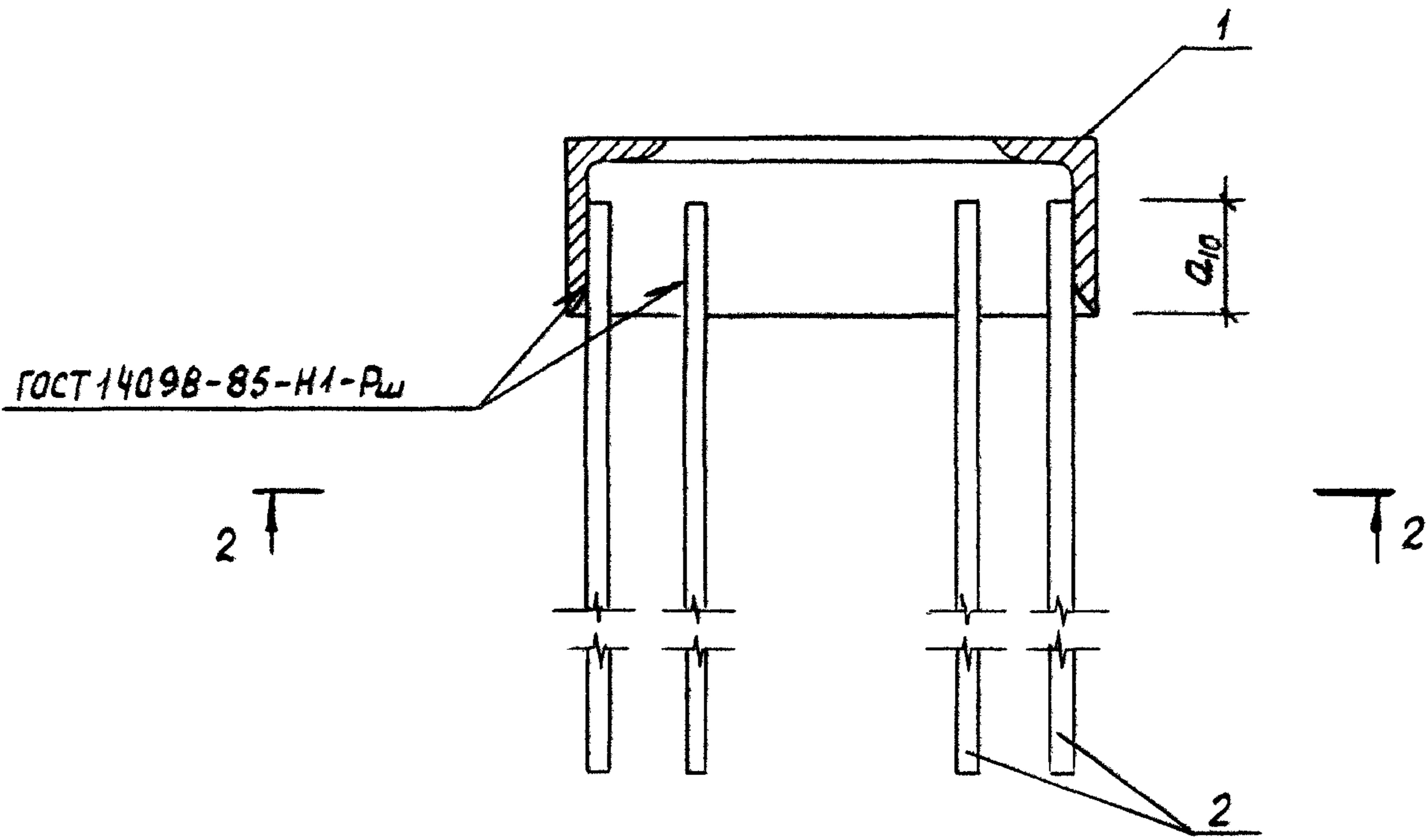
ЦИВ. № подл. 17417
 Подпись и дата
 ВЗДМ. ИИВ. №

И контр.	Левашов	Шешин	070889
Науч. ПО-Ч	Лешин	Шешин	070889
ГИП	Филиппов	Шешин	070889
Вед. инж.	Горюшин	Шешин	070889
Инженер	Захаров	Шешин	070889
Провер.	Горюшин	Шешин	070889

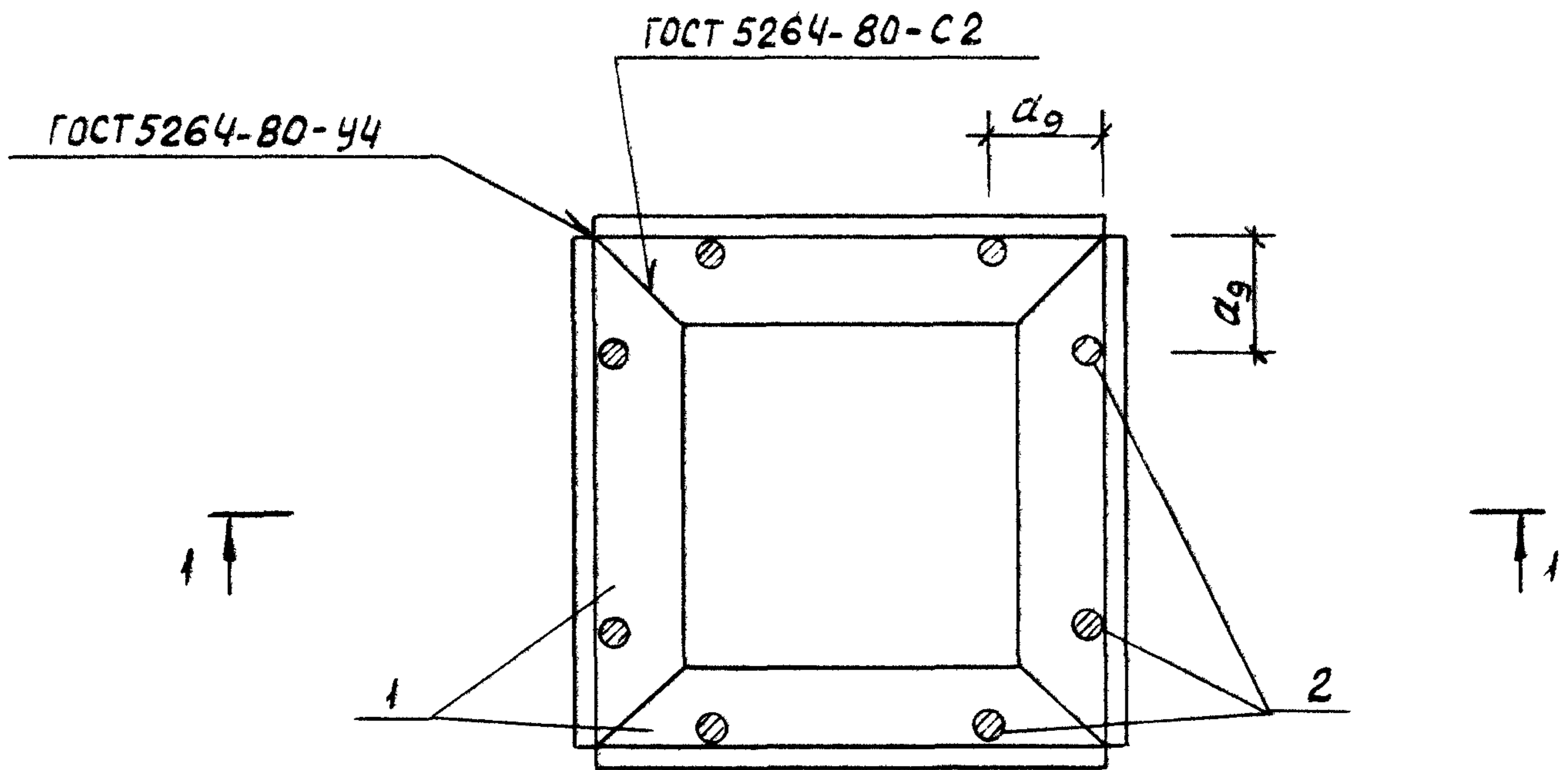
Каркас пространственный
 КП 80.30-НСв.1... КП 140.40-НСв.5

Стадия	Лист	Листов
Р		1
Фундамент проект		

1-1



2-2

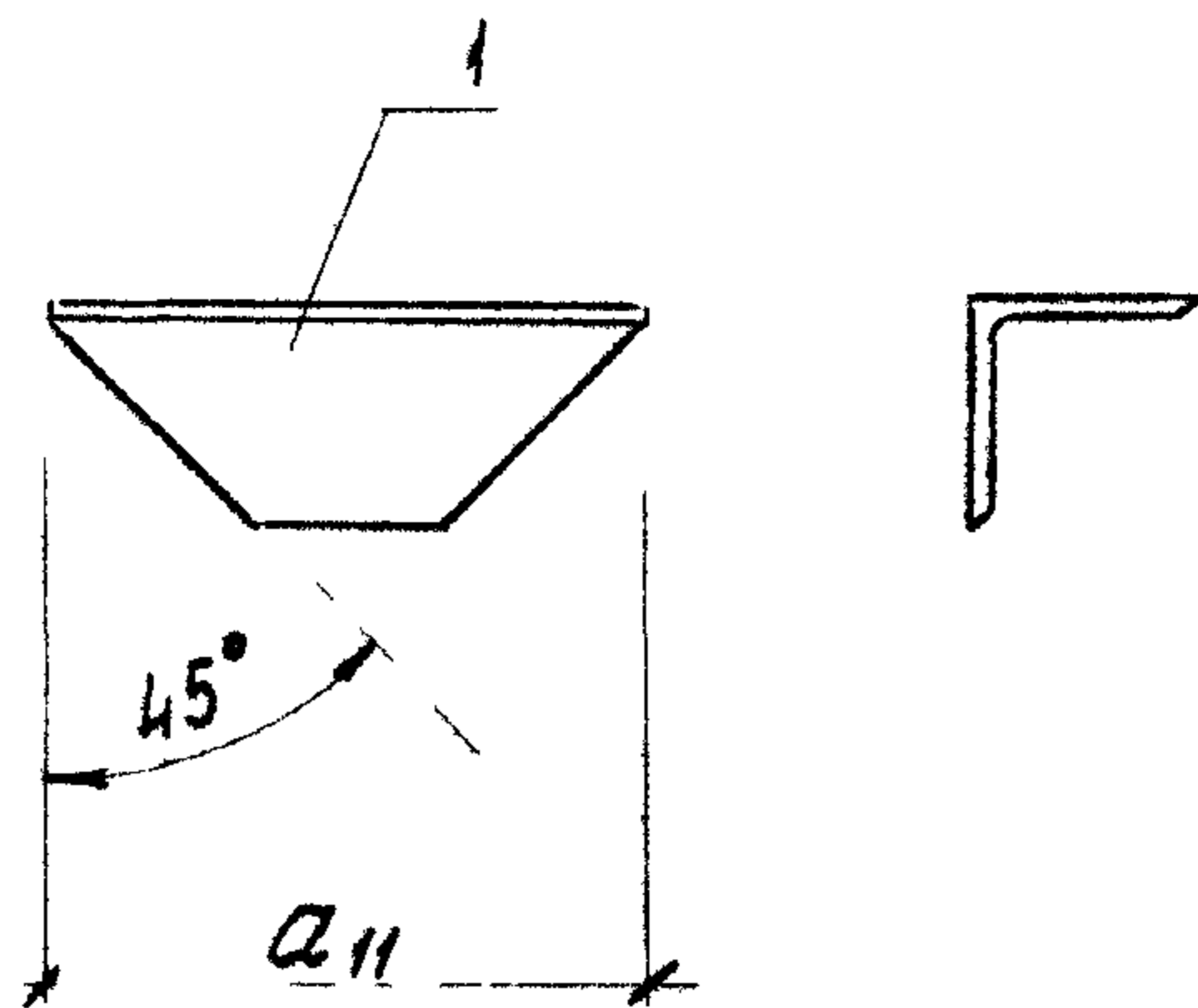


1.011.1-10.8-2001

Н.контр.	Левашов	Лешин	07.08.89
Нач. ПО-4	Лешин	Лешин	07.08.89
ГИП	Филиппов	Филиппов	07.08.89
Вед. инж.	Горюшин	Горюшин	07.08.89
Инженер	Хачатурян	Хачатурян	07.08.89
Провер.	Горюшин	Горюшин	07.08.89

Изделие закладное
МН4... МН8

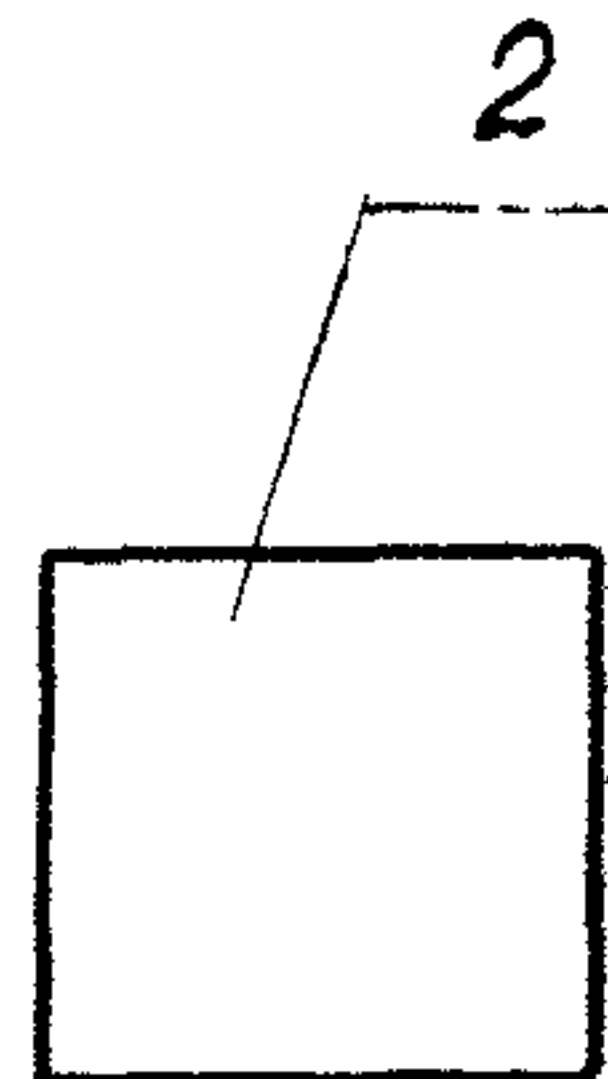
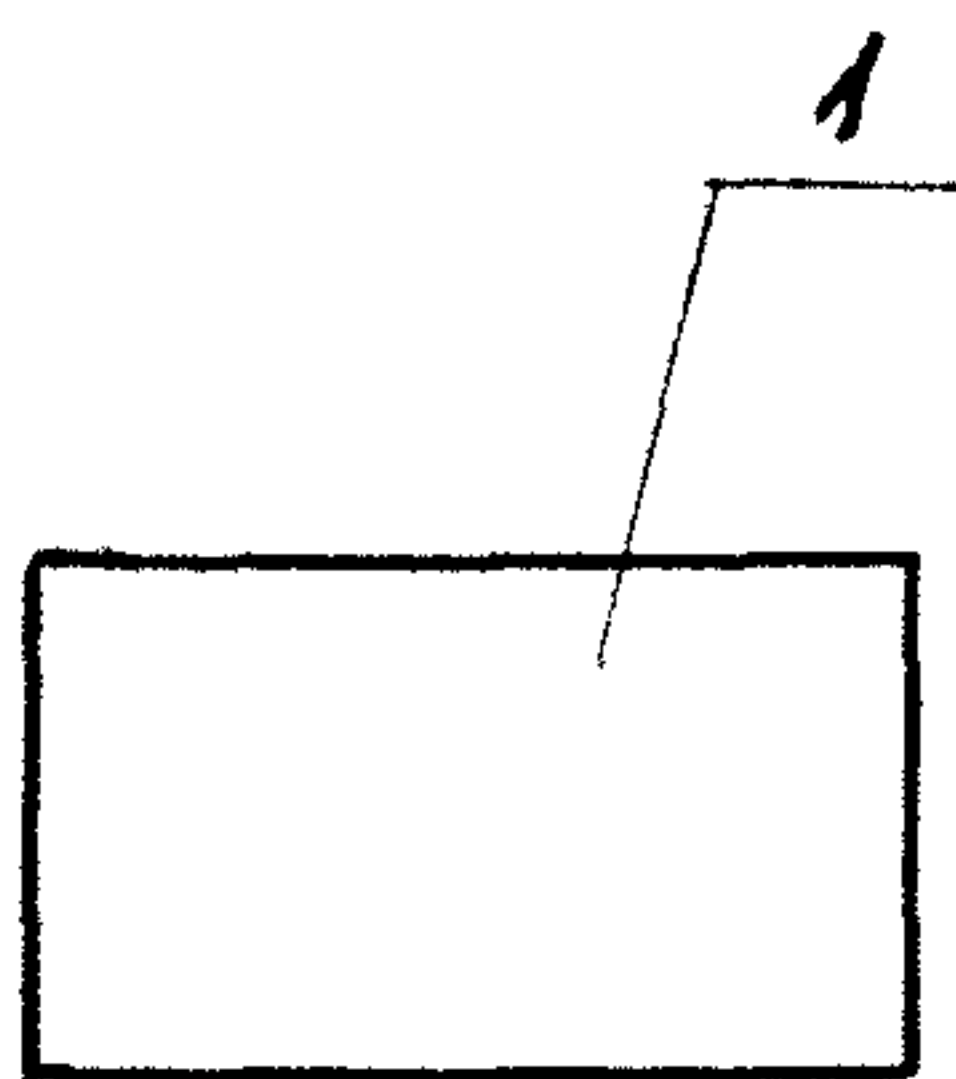
Стадия	Лист	Листов
Р	1	2
Фундамент проект		



Марка закладного изделия	Размеры, мм		
	a_9	a_{10}	a_{11}
МН4	55	70	240
МН5	65	70	290
МН6	60	70	340
МН7	60	80	340
МН8	60	95	340

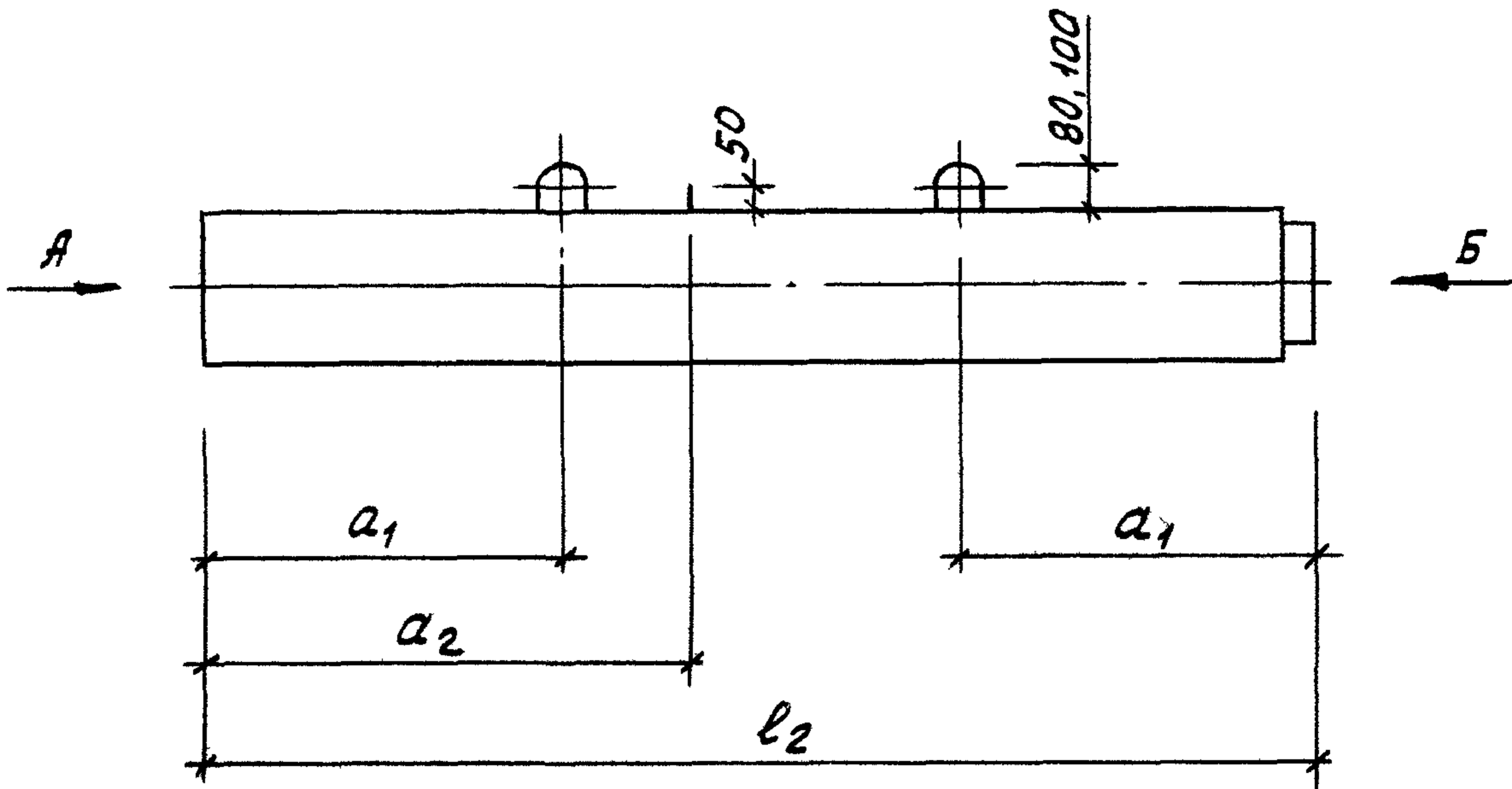
Марка закладного изделия	Поз.	Наименование	Кол.	Масса ед., кг	Масса закладн. изделия, кг
МН4	1	Уголок $\frac{Б-100 \times 63 \times 8 \text{ ГОСТ } 8510-86}{ВСт3сп2 \text{ ГОСТ } 535-88}$	4	2,19	13,2
	2	$\Phi 14 \text{ АIII}, e = 460$	8	0,55	
МН5	1	Уголок $\frac{Б-100 \times 63 \times 8 \text{ ГОСТ } 8510-86}{ВСт3сп2 \text{ ГОСТ } 535-88}$	4	2,62	14,9
	2	$\Phi 14 \text{ АIII}, e = 460$	8	0,55	
МН6	1	Уголок $\frac{Б-100 \times 63 \times 8 \text{ ГОСТ } 8510-86}{ВСт3сп2 \text{ ГОСТ } 535-88}$	4	2,95	16,2
	2	$\Phi 14 \text{ АIII}, e = 460$	8	0,55	
МН7	1	Уголок $\frac{Б-110 \times 70 \times 8 \text{ ГОСТ } 8510-86}{ВСт3сп2 \text{ ГОСТ } 535-88}$	4	3,41	20,8
	2	$\Phi 16 \text{ АIII}, e = 575$	8	0,90	
МН8	1	Уголок $\frac{Б-125 \times 80 \times 8 \text{ ГОСТ } 8510-86}{ВСт3сп2 \text{ ГОСТ } 535-88}$	4	3,86	26,5
	2	$\Phi 18 \text{ АIII}, e = 690$	8	1,38	

см. № подл. Подпись и дата. Взам. инв. №
 17417

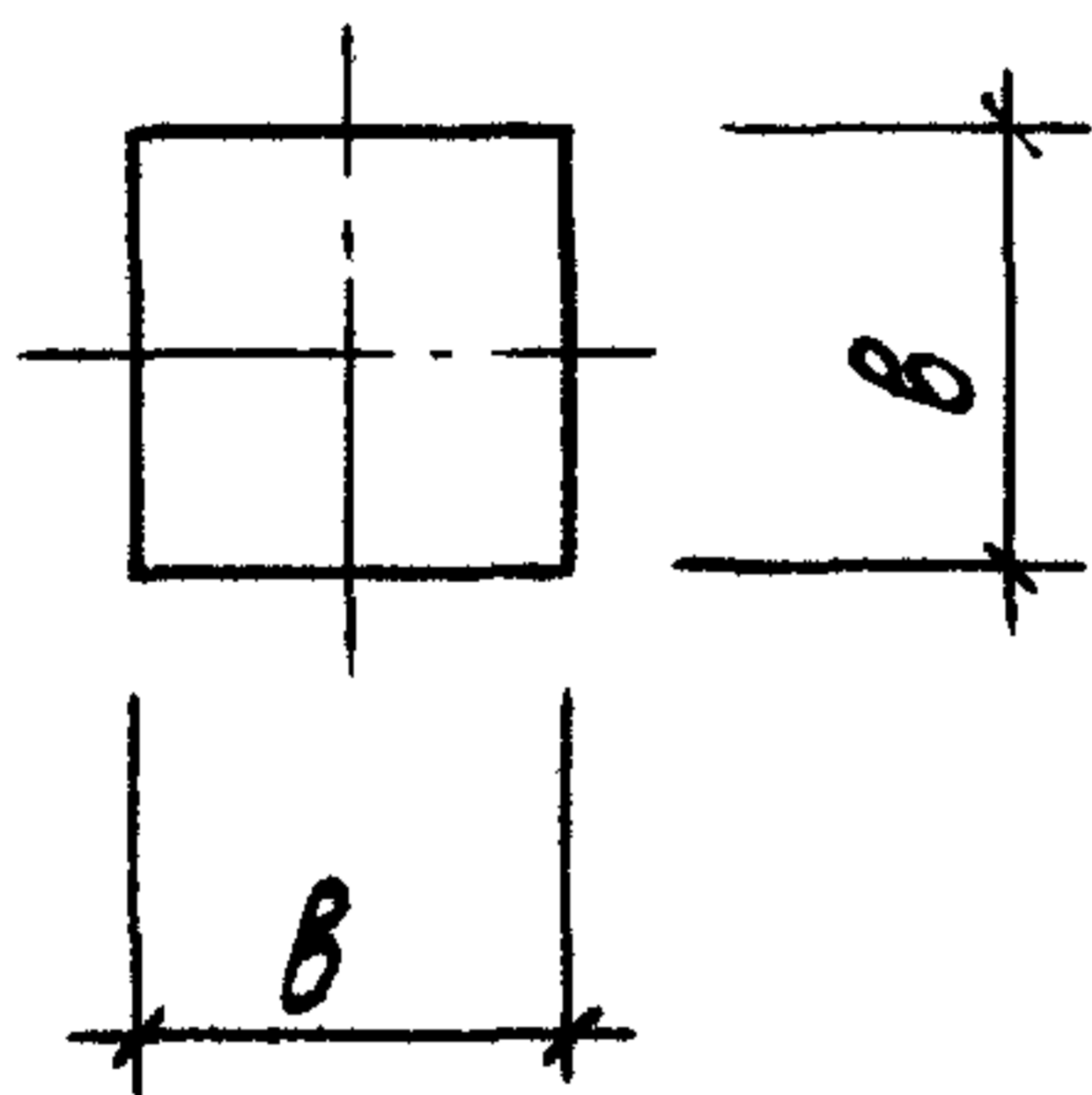


Марка элемента	Поз.	Наименование	Кол.	Масса ед., кг	Масса элем., кг
Н1	1	Лист Б-ПН-10x160x150 ГОСТ 19903-74 ВСт3пс6 ГОСТ 14637-79	1	1,87	1,87
Н2	1	Лист Б-ПН-10x160x200 ГОСТ 19903-74 ВСт3пс6 ГОСТ 14637-79	1	2,49	2,49
Н3	1	Лист Б-ПН-10x160x250 ГОСТ 19903-74 ВСт3пс6 ГОСТ 14637-79	1	3,12	3,12
Н4	1	Лист Б-ПН-10x180x250 ГОСТ 19903-74 ВСт3пс6 ГОСТ 14637-79	1	3,51	3,51
Н5	1	Лист Б-ПН-10x220x250 ГОСТ 19903-74 ВСт3пс6 ГОСТ 14637-79	1	4,30	4,30
ПС	2	Лист Б-ПН-4x150x150 ГОСТ 19903-74 ВСт3пс6 ГОСТ 14637-79	1	0,70	0,70

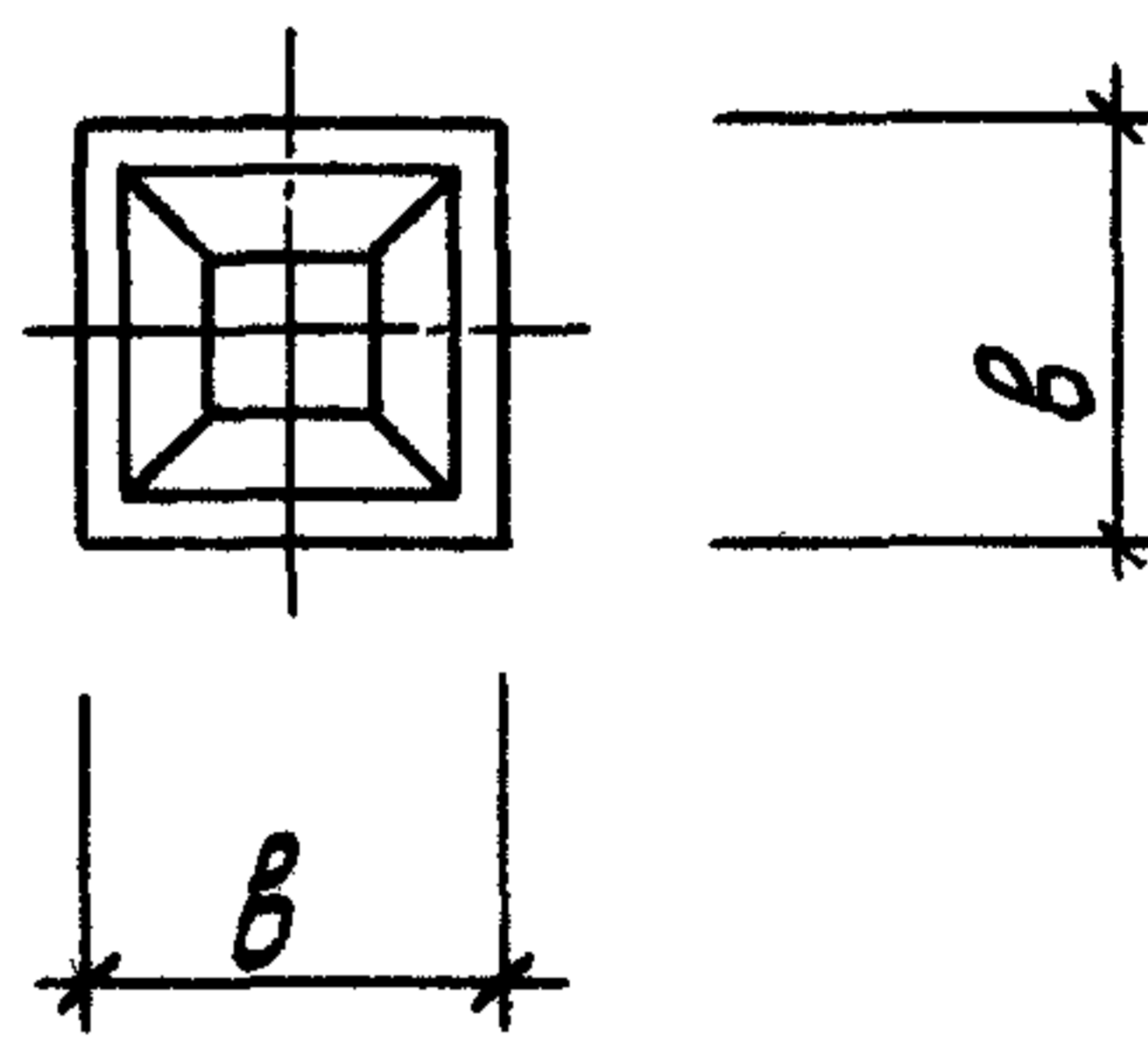
				1.011.1-10.8-2002			
Н контр.	Левашов	Леваш	07.08.97	Накладка Н1... Н5 Прокладка ПС	Стадия	Лист	Листов
Нач. ПО-Ч	Лешин	Лешин	07.08.97		Р		1
ГИП	Филиппов	Филипп	07.08.97		фундамент проект		
Вед инж	Горюшин	Горюш	09.08.97				
Инженер	Хачатурян	Хач	09.08.97				
Провер.	Горюшин	Горюш	09.08.97				



Вид А



Вид Б



Марка секции	Размеры, мм				Масса, т
	l_2	a_1	a_2	b	
С50.30-ВСв.1	5000	1000	—	300	1,12
С60.30-ВСв.1	6000	1200	—		1,35
С70.30-ВСв.1	7000	1400	—		1,57
С80.30-ВСв.1	8000	1600	2400		1,80
С90.30-ВСв.2	9000	1800	2600		2,02
С100.30-ВСв.2	10000	2100	2900		2,25
С110.30-ВСв.3	11000	2300	3200		2,47
С120.30-ВСв.3	12000	2500	3500		2,70

1.011.1-10.8-2200

Инв. № подл. 17417 Подпись и дата. Взам. инв. №

Н.контр.	Левашов	Лешин	020889
Нач.по-ч	Лешин	Лешин	020889
ГИП	Филиппов	Филиппов	020889
Вед.инж.	Горюшин	Горюшин	020889
Инженер	Хачатурян	Хачатурян	020889
Провер.	Горюшин	Горюшин	020889

Секция верхняя
С50.30-ВСв.1... С140.40-ВСв.5

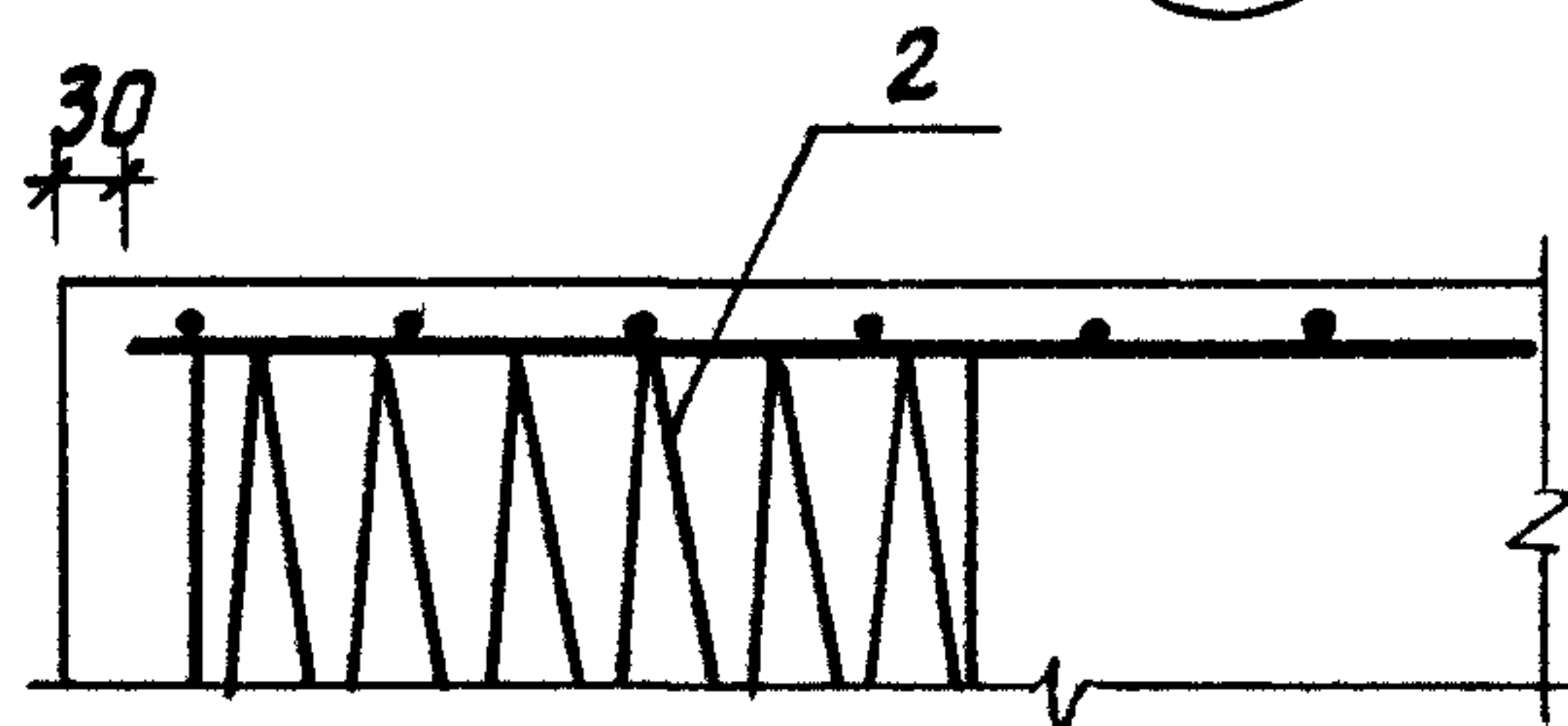
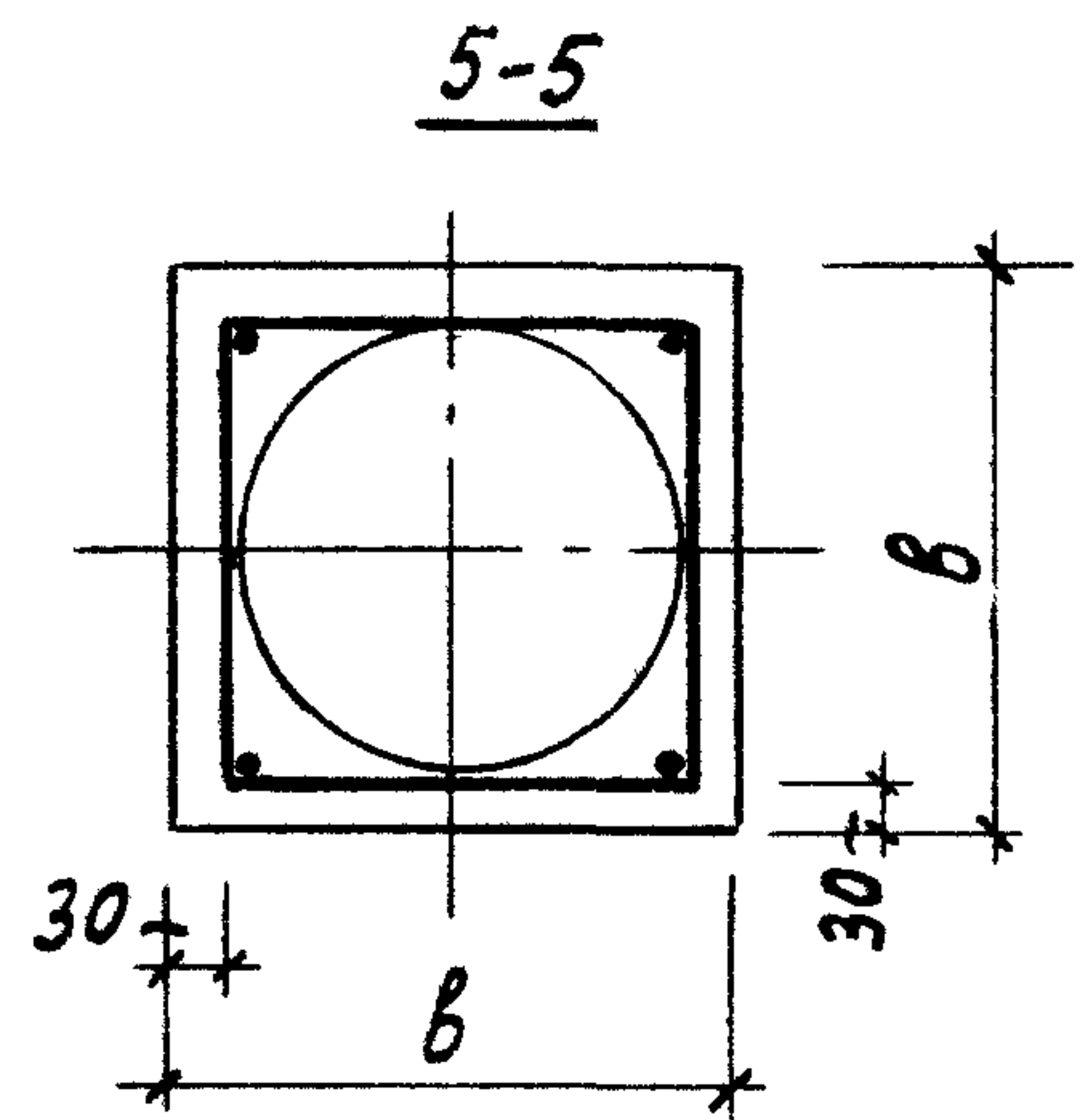
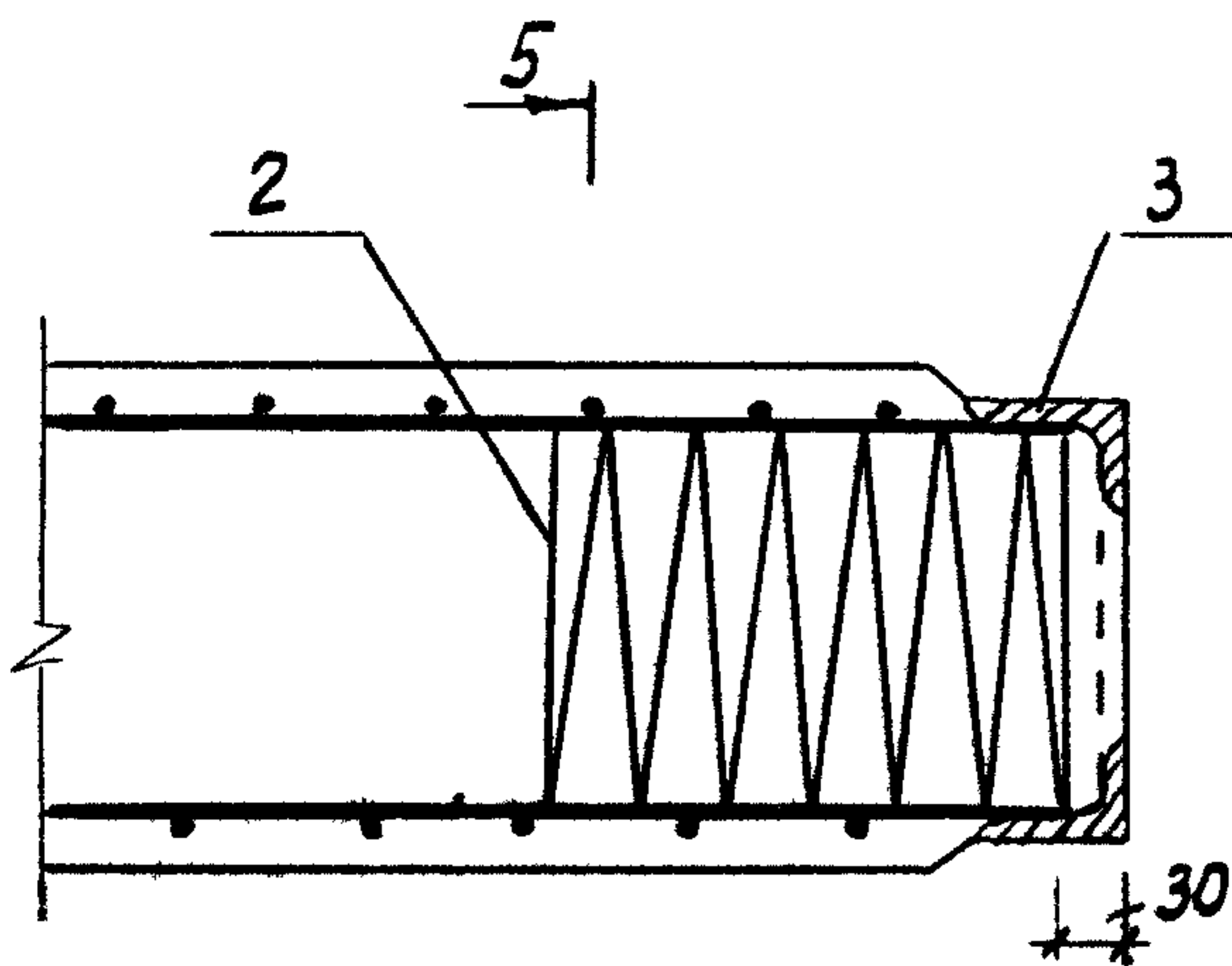
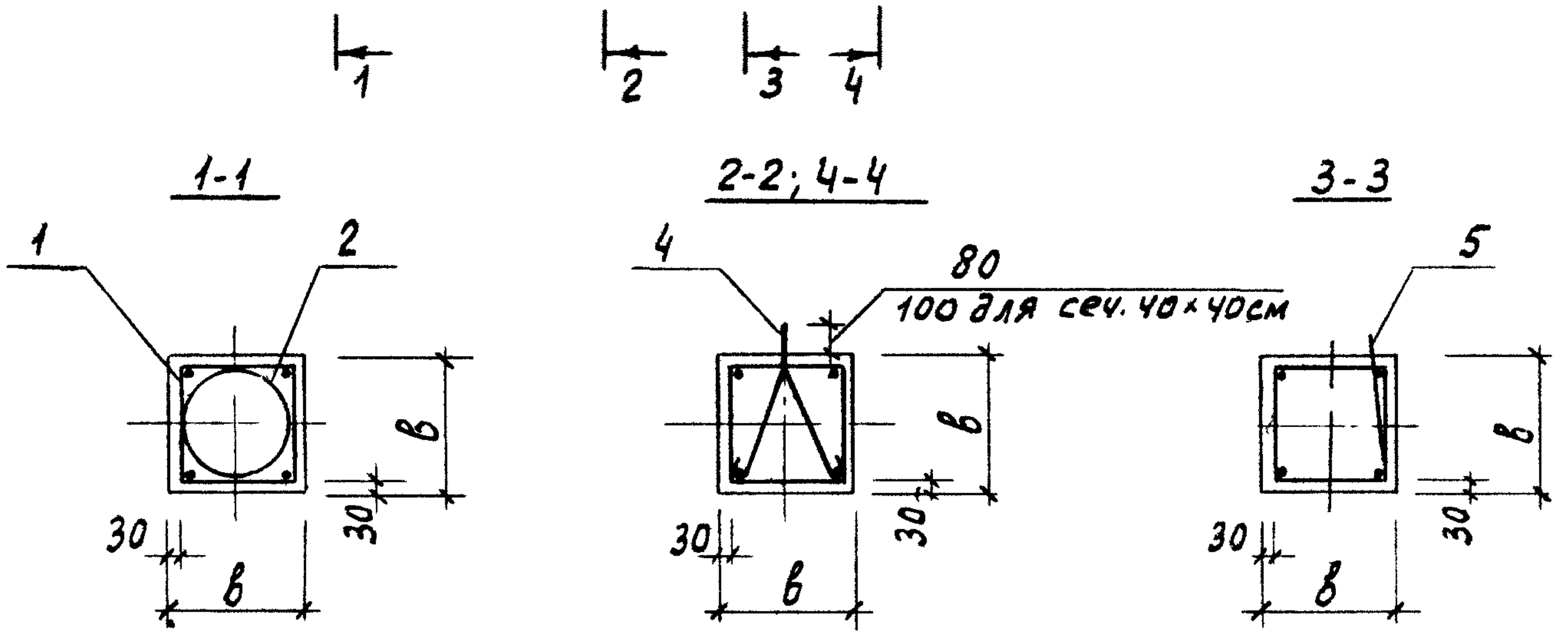
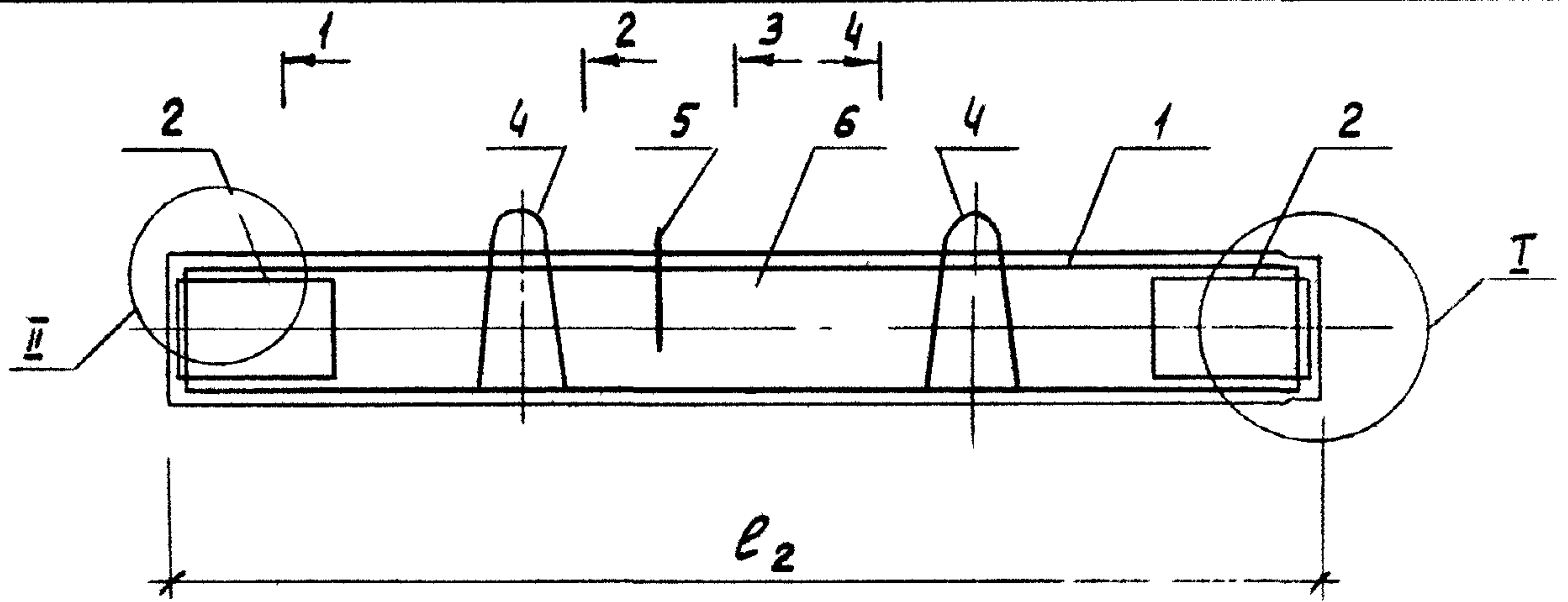
Стадия	Лист	Листов
Р	1	8

фундамент проект

Марка секции	Размеры, мм				Масса, м
	l_2	a_1	a_2	B	
C60.35-BCB.2	6000	1200	—	350	1,85
C70.35-BCB.2	7000	1400	—		2,15
C80.35-BCB.2	8000	1600	2400		2,45
C90.35-BCB.2	9000	1800	2600		2,75
C100.35-BCB.2	10000	2100	2900		3,08
C110.35-BCB.2	11000	2300	3200		3,38
C120.35-BCB.3	12000	2500	3500		3,68
C130.35-BCB.3	13000	2700	3800		3,98
C140.35-BCB.4	14000	2900	4100		4,27
C60.40-BCB.2	6000	1200	—		400
C70.40-BCB.2	7000	1400	—	2,80	
C80.40-BCB.2	8000	1600	2400	3,20	
C90.40-BCB.3	9000	1800	2600	3,60	
C100.40-BCB.3	10000	2100	2900	4,00	
C110.40-BCB.4	11000	2300	3200	4,40	
C120.40-BCB.4	12000	2500	3500	4,80	
C130.40-BCB.4	13000	2700	3800	5,20	
C140.40-BCB.5	14000	2900	4100	5,60	

1.04.1 - 10.8 - 2200

2



1.011.1-10.8-2200

лист

3

Марка секции	Поз.	Наименование	Кол.	Обозначение документа	Расход стали, кг
С50.30-ВСВ.1	1	Каркас КП50.30-ВСВ.1	1	1.011.1-10.8-2210	39,0
	2	Спираль СПг1	2	1.011.1-10.8-1201	
	3	Изделие закладное МН4	1	1.011.1-10.8-2001	
	4	Петля П1	2	1.011.1-10.8-1102	
	6	Бетон класса В25, м ³	0,45		
С60.30-ВСВ.1		Поз. 2...4 по С50.30-ВСВ.1			43,3
	1	Каркас КП60.30-ВСВ.1	1	1.011.1-10.8-2210	
	6	Бетон класса В25, м ³	0,54		
С70.30-ВСВ.1		Поз. 2,3 по С50.30-ВСВ.1			48,2
	1	Каркас КП70.30-ВСВ.1	1	1.011.1-10.8-2210	
	4	Петля П2	2	1.011.1-10.8-1102	
	6	Бетон класса В25, м ³	0,63		
С80.30-ВСВ.1		Поз. 2,3 по С50.30-ВСВ.1			52,2
		Поз. 4 по С70.30-ВСВ.1			
	1	Каркас КП80.30-ВСВ.1	1	1.011.1-10.8-2210	
	5	Ф10АГ, R=250; 0,15кг	1	без черт.	
	6	Бетон класса В25, м ³	0,72		
С90.30-ВСВ.2		Поз. 2,3 по С50.30-ВСВ.1			57,4
		Поз. 5 по С80.30-ВСВ.1			
	1	Каркас КП90.30-ВСВ.2	1	1.011.1-10.8-2210	
	4	Петля П3	2	1.011.1-10.8-1102	
	6	Бетон класса В25, м ³	0,81		
С100.30-ВСВ.2		Поз. 2,3 по С50.30-ВСВ.1			61,7
		Поз. 4 по С90.30-ВСВ.2			
		Поз. 5 по С80.30-ВСВ.1			
	1	Каркас КП100.30-ВСВ.2	1	1.011.1-10.8-2210	
	6	Бетон класса В25, м ³	0,90		
1.011.1-10.8-2200					Лист 4

Марка секции	Поз.	Наименование	Кол.	Обозначение документа	Расход стали, кг
С110.30-ВСВ.3		Поз. 2,3 по С50.30-ВСВ.1			80,0
		Поз. 4 по С90.30-ВСВ.2			
		Поз. 5 по С80.30-ВСВ.1			
	1	Каркас КП110.30-ВСВ.3	1	1.011.1-10.8-2210	
	6	Бетон класса В25, м ³	0,99		
С120.30-ВСВ.3		Поз. 2,3 по С50.30-ВСВ.1			85,5
		Поз. 4 по С90.30-ВСВ.2			
		Поз. 5 по С80.30-ВСВ.1			
	1	Каркас КП120.30-ВСВ.3	1	1.011.1-10.8-2210	
	6	Бетон класса В25, м ³	1,08		
С60.35-ВСВ.2	1	Каркас КП60.35-ВСВ.2	1	1.011.1-10.8-2210	48,2
	2	Спираль СП-2	2	1.011.1-10.8-1201	
	3	Изделие закладное МН5	1	1.011.1-10.8-2001	
	4	Петля П4	2	1.011.1-10.8-1102	
	6	Бетон класса В25, м ³	0,74		
С70.35-ВСВ.2		Поз. 2...4 по С60.35-ВСВ.2			52,6
	1	Каркас КП70.35-ВСВ.2		1.011.1-10.8-2210	
	6	Бетон класса В25, м ³	0,86		
С80.35-ВСВ.2		Поз. 2...4 по С60.35-ВСВ.2			56,8
	1	Каркас КП80.35-ВСВ.2		1.011.1-10.8-2210	
	5	Ф10А1, ρ=250; 0,15 кг	1	без черт.	
	6	Бетон класса В25, м ³	0,98		
С90.35-ВСВ.2		Поз. 2...4 по С60.35-ВСВ.2			61,4
		Поз. 5 по С80.35-ВСВ.2			
	1	Каркас КП90.35-ВСВ.2	1	1.011.1-10.8-2210	
	6	Бетон класса В25, м ³	1,10		

Марка секции	Поз.	Наименование	Кол.	Обозначение документа	Расход стали, кг
С100.35-ВСв.2		Поз. 2,3 по С60.35-ВСв.2			66,7
		Поз. 5 по С80.35-ВСв.2			
	1	Каркас КП100.35-ВСв.2	1	1.011.1-10.8-2210	
	4	Петля П5	2	1.011.1-10.8-1102	
	6	Бетон класса В25, м ³	1,23		
С110.35-ВСв.2		Поз. 2,3 по С60.35-ВСв.2			71,2
		Поз. 4 по С100.35-ВСв.2			
		Поз. 5 по С80.35-ВСв.2			
	1	Каркас КП110.35-ВСв.2	1	1.011.1-10.8-2210	
	6	Бетон класса В25, м ³	1,35		
С120.35-ВСв.3		Поз. 2,3 по С60.35-ВСв.2			91,3
		Поз. 4 по С100.35-ВСв.2			
		Поз. 5 по С80.35-ВСв.2			
	1	Каркас КП120.35-ВСв.3	1	1.011.1-10.8-2210	
	6	Бетон класса В25, м ³	1,47		
С130.35-ВСв.3		Поз. 2,3 по С60.35-ВСв.2			98,1
		Поз. 5 по С80.35-ВСв.2			
	1	Каркас КП130.35-ВСв.3	1	1.011.1-10.8-2210	
	4	Петля П6	2	1.011.1-10.8-1102	
	6	Бетон класса В25, м ³	1,59		
С140.35-ВСв.4		Поз. 2,3 по С60.35-ВСв.2			124,2
		Поз. 4 по С130.35-ВСв.3			
		Поз. 5 по С80.35-ВСв.2			
	1	Каркас КП140.35-ВСв.4	1	1.011.1-10.8-1102	
	6	Бетон класса В25, м ³	1,71		

Марка секции	Поз.	Наименование	Кол.	Обозначение документа	Расход стали, кг
С60.40-ВСВ.2	1	Каркас КП60.40-ВСВ.2	1	1.011.1-10.8-2210	53,6
	2	Спираль СП, 3	2	1.011.1-10.8-1201	
	3	Изделие закладное МН6	1	1.011.1-10.8-2001	
	4	Петля П7	2	1.011.1-10.8-1102	
	6	Бетон класса В25, м ³	0,96		
С70.40-ВСВ.2		Поз. 2...4 по С60.40-ВСВ.2			58,2
	1	Каркас КП70.40-ВСВ.2	1	1.011.1-10.8-2210	
	6	Бетон класса В25, м ³	1,12		
С80.40-ВСВ.2		Поз. 2...4 по С60.40-ВСВ.2			62,5
	1	Каркас КП80.40-ВСВ.2	1	1.011.1-10.8-2210	
	5	Ф10АТ, L=250; 0,15 кг	1	без черт.	
	6	Бетон класса В25, м ³	1,28		
С90.40-ВСВ.3		Поз. 2,3 по С60.40-ВСВ.2			80,1
		Поз. 5 по С80.40-ВСВ.2			
	1	Каркас КП90.40-ВСВ.3	1	1.011.1-10.8-2210	
	4	Петля П8	2	1.011.1-10.8-1102	
	6	Бетон класса В25, м ³	1,44		
С100.40-ВСВ.3		Поз. 2 по С60.40-ВСВ.2			90,5
		Поз. 4 по С90.40-ВСВ.3			
		Поз. 5 по С80.40-ВСВ.2			
	1	Каркас КП100.40-ВСВ.3	1	1.011.1-10.8-2210	
	3	Изделие закладное МН7	1	1.011.1-10.8-2001	
	6	Бетон класса В25, м ³	1,60		
С110.40-ВСВ.4		Поз. 2 по С60.40-ВСВ.2			114,3
		Поз. 3 по С100.40-ВСВ.3			
		Поз. 5 по С80.40-ВСВ.2			
	1	Каркас КП110.40-ВСВ.4	1	1.011.1-10.8-2210	
	4	Петля П9	2	1.011.1-10.8-1102	
	6	Бетон класса В25, м ³	1,76		

1.011.1-10.8-2200

Лист

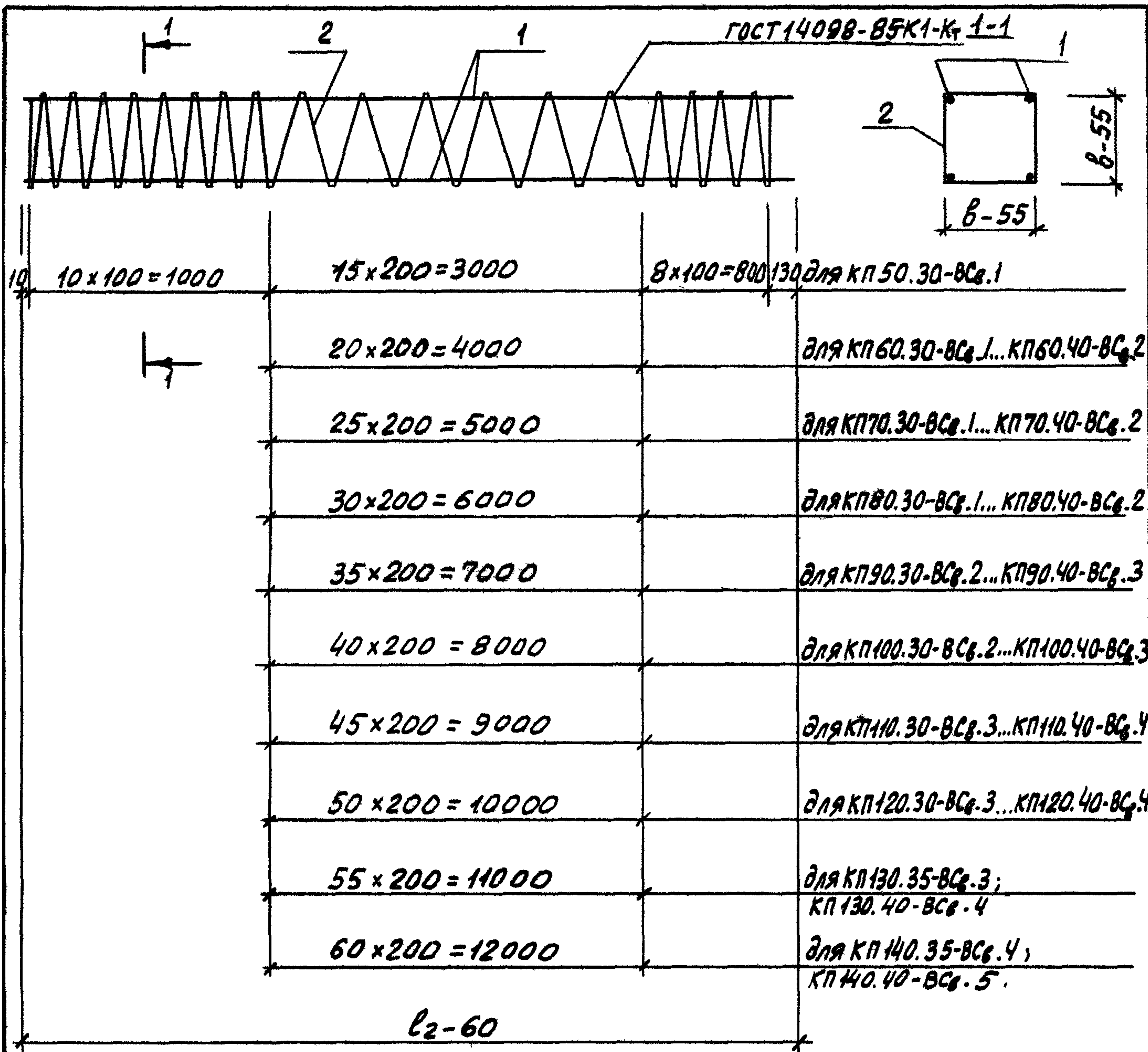
7

Марка секции	Поз.	Наименование	Кол.	Обозначение документа	Расход стали, кг
С120.40-Всв.4		Поз. 2 по С60.40-Всв. 2			121,7
		Поз. 3 по С100.40-Всв. 3			
		Поз. 4 по С110.40-Всв. 4			
		Поз. 5 по С80.40-Всв. 2			
	1	Каркас КП120.40-Всв. 4	1	1.011.1-10.8-2210	
	6	Бетон класса В25, м ³	1,92		
С130.40-Всв.4		Поз. 2 по С60.40-Всв. 2			128,8
		Поз. 3 по С100.40-Всв. 3			
		Поз. 4 по С110.40-Всв. 4			
		Поз. 5 по С80.40-Всв. 2			
	1	Каркас КП130.40-Всв. 4	1	1.011.1-10.8-2210	
	6	Бетон класса В25, м ³	2,08		
С140.40-Всв.5		Поз. 2 по С60.40-Всв. 2			165,5
		Поз. 4 по С110.40-Всв. 4			
		Поз. 5 по С80.40-Всв. 2			
	1	Каркас КП140.40-Всв. 5	1	1.011.1-10.8-2210	
	3	Изделие закладное МНВ	1	1.011.1-10.8-2001	
	6	Бетон класса В25, м ³	2,24		

Арматура: класса А-I по ГОСТ 5781-82.

1.011.1-10.8-2200

Лист
8



Марка каркаса	Поз.	Наименование	Кол.	Масса ед., кг	Масса каркаса, кг
КП 50.30-ВСв.1	1	Ф 12АII, l = 4940	4	4,4	22,6
	2	Ф 5ВpI, l = 34680	1	5,0	
КП 60.30-ВСв.1	1	Ф 12АII, l = 5940	4	5,3	26,9
	2	Ф 5ВpI, l = 39680	1	5,7	

1.011.1-10.В-2210

Н.контр.	Левашов	Филиппов	Филиппов
Нач. ПО-4	Лешин	Филиппов	Филиппов
ГИП	Филиппов	Филиппов	Филиппов
Вед. инж.	Горюшин	Горюшин	Горюшин
Инженер	Хачатурян	Хачатурян	Хачатурян
Провер.	Горюшин	Горюшин	Горюшин

Каркас
пространственный
КП 50.30-ВСв.1... КП 140.40-ВСв.5

Стадия	Лист	Листов
Р	1	3
Фундамент проект		

Инв. № подл. 17417

Подпись и дата

Инв. № инв. №

Марка каркаса	Поз.	Наименование	Кол.	Масса, ед., кг	Масса каркаса кг
КП70.30-BC _{г.1}	1	Ф12АI, L=6940	4	6,2	31,2
	2	Ф5B _p I, L=44680	1	6,4	
КП80.30-BC _{г.1}	1	Ф12АII, L=7940	4	7,0	35,1
	2	Ф5B _p I, L=49680	1	7,1	
КП90.30-BC _{г.2}	1	Ф12АIII, L=8940	4	7,9	39,5
	2	Ф5B _p I, L=54680	1	7,9	
КП100.30-BC _{г.2}	1	Ф12АIII, L=9940	4	8,8	43,8
	2	Ф5B _p I, L=59680	1	8,6	
КП110.30-BC _{г.3}	1	Ф14АIII, L=10940	4	13,2	62,1
	2	Ф5B _p I, L=64680	1	9,3	
КП120.30-BC _{г.3}	1	Ф14АIII, L=11940	4	14,4	67,6
	2	Ф5B _p I, L=69680	1	10,0	
КП60.35-BC _{г.2}	1	Ф12АIII, L=5940	4	5,3	28,1
	2	Ф5B _p I, L=47680	1	6,9	
КП70.35-BC _{г.2}	1	Ф12АIII, L=6940	4	6,2	32,5
	2	Ф5B _p I, L=53680	1	7,7	
КП80.35-BC _{г.2}	1	Ф12АIII, L=7940	4	7,0	36,6
	2	Ф5B _p I, L=59680	1	8,6	
КП90.35-BC _{г.2}	1	Ф12АIII, L=8940	4	7,9	41,2
	2	Ф5B _p I, L=65680	1	9,6	
КП100.35-BC _{г.2}	1	Ф12АIII, L=9940	4	8,8	45,5
	2	Ф5B _p I, L=71680	1	10,3	
КП110.35-BC _{г.2}	1	Ф12АIII, L=10940	4	9,7	50,0
	2	Ф5B _p I, L=77680	1	11,2	
КП120.35-BC _{г.3}	1	Ф14АIII, L=11940	4	14,5	70,1
	2	Ф5B _p I, L=83680	1	12,1	
КП130.35-BC _{г.3}	1	Ф14АIII, L=12940	4	15,7	75,7
	2	Ф5B _p I, L=89680	1	12,9	
КП140.35-BC _{г.4}	1	Ф16АIII, L=13940	4	22,0	101,8
	2	Ф5B _p I, L=95680	1	13,8	

1.04.1-10.8-2210

Лист

2

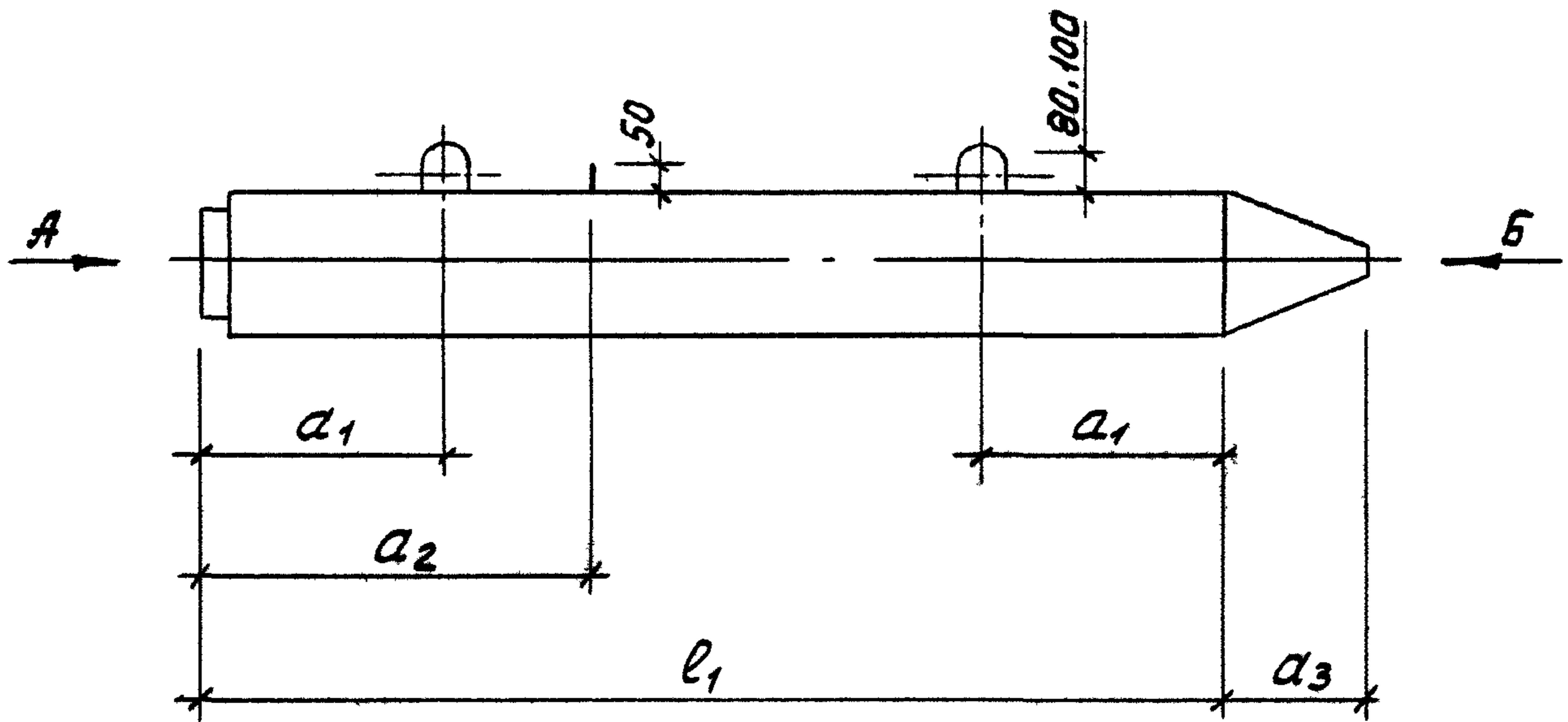
Марка каркаса	Поз	Наименование	Кол	Масса, ед, кг	Масса каркаса, кг
КП60.40-BC _г .2	1	Ф12А _{III} , l=5940	4	5,3	29,2
	2	Ф5B _{pI} , l=55600	1	8,0	
КП70.40-BC _г .2	1	Ф12А _{III} , l=6940	4	6,2	33,8
	2	Ф5B _{pI} , l=62580	1	9,0	
КП80.40-BC _г .2	1	Ф12А _{III} , l=7940	4	7,0	38,0
	2	Ф5B _{pI} , l=69560	1	10,0	
КП90.40-BC _г .3	1	Ф14А _{III} , l=8940	4	10,8	54,2
	2	Ф5B _{pI} , l=76540	1	11,0	
КП100.40-BC _г .3	1	Ф14А _{III} , l=9940	4	12,0	60,0
	2	Ф5B _{pI} , l=83520	1	12,0	
КП110.40-BC _г .4	1	Ф16А _{III} , l=10940	4	17,3	82,2
	2	Ф5B _{pI} , l=90500	1	13,0	
КП120.40-BC _г .4	1	Ф16А _{III} , l=11940	4	18,9	89,6
	2	Ф5B _{pI} , l=97480	1	14,0	
КП130.40-BC _г .4	1	Ф16А _{III} , l=12940	4	20,4	96,7
	2	Ф5B _{pI} , l=104460	1	15,1	
КП140.40-BC _г .5	1	Ф18А _{III} , l=13940	4	27,9	127,7
	2	Ф5B _{pI} , l=111440	1	16,1	

Арматура: класса B_p-I по ГОСТ 6727-80 класса А-II и А-III по ГОСТ 5781-82

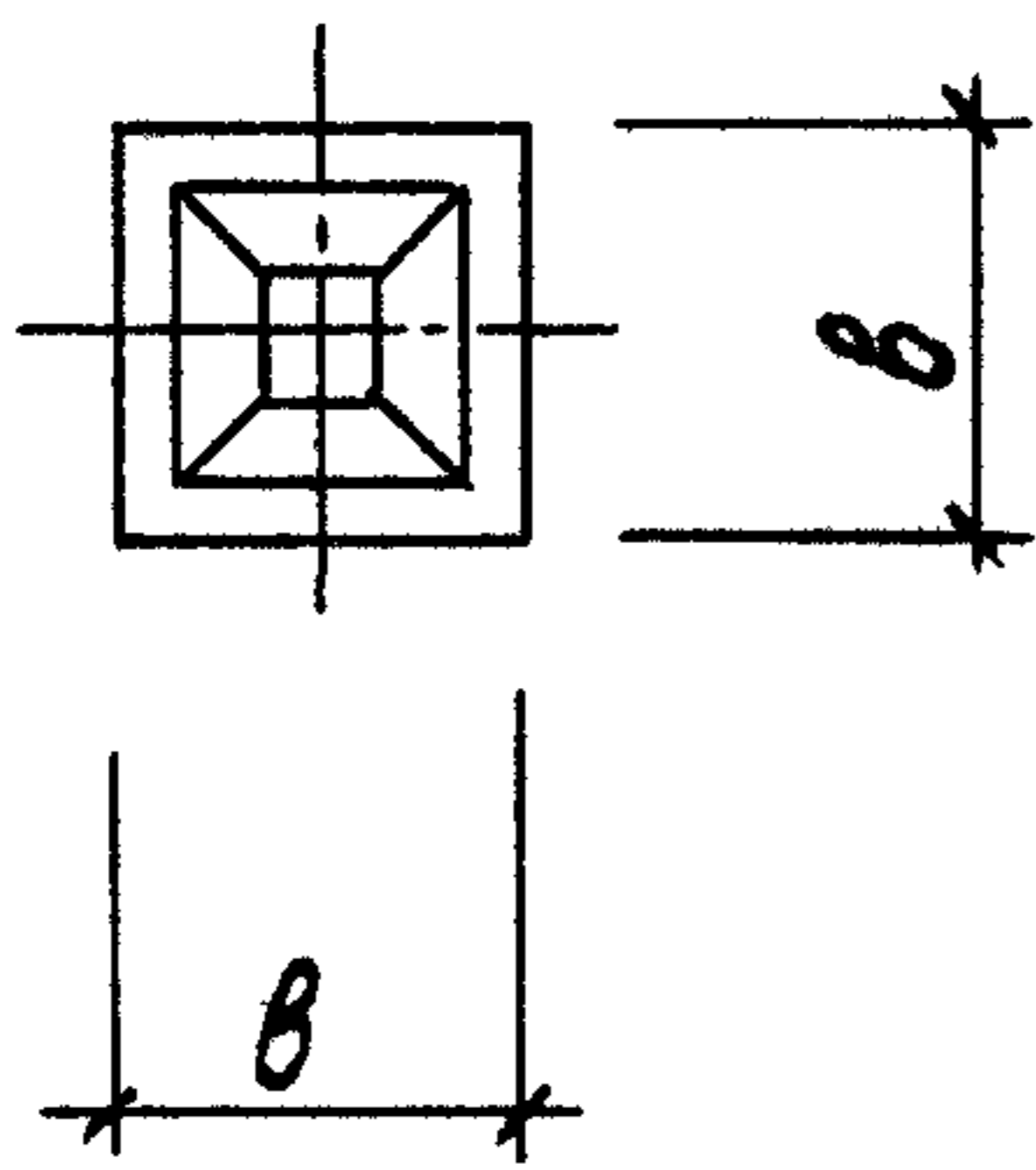
1.011.1 - 10.8 - 22 10

Лист

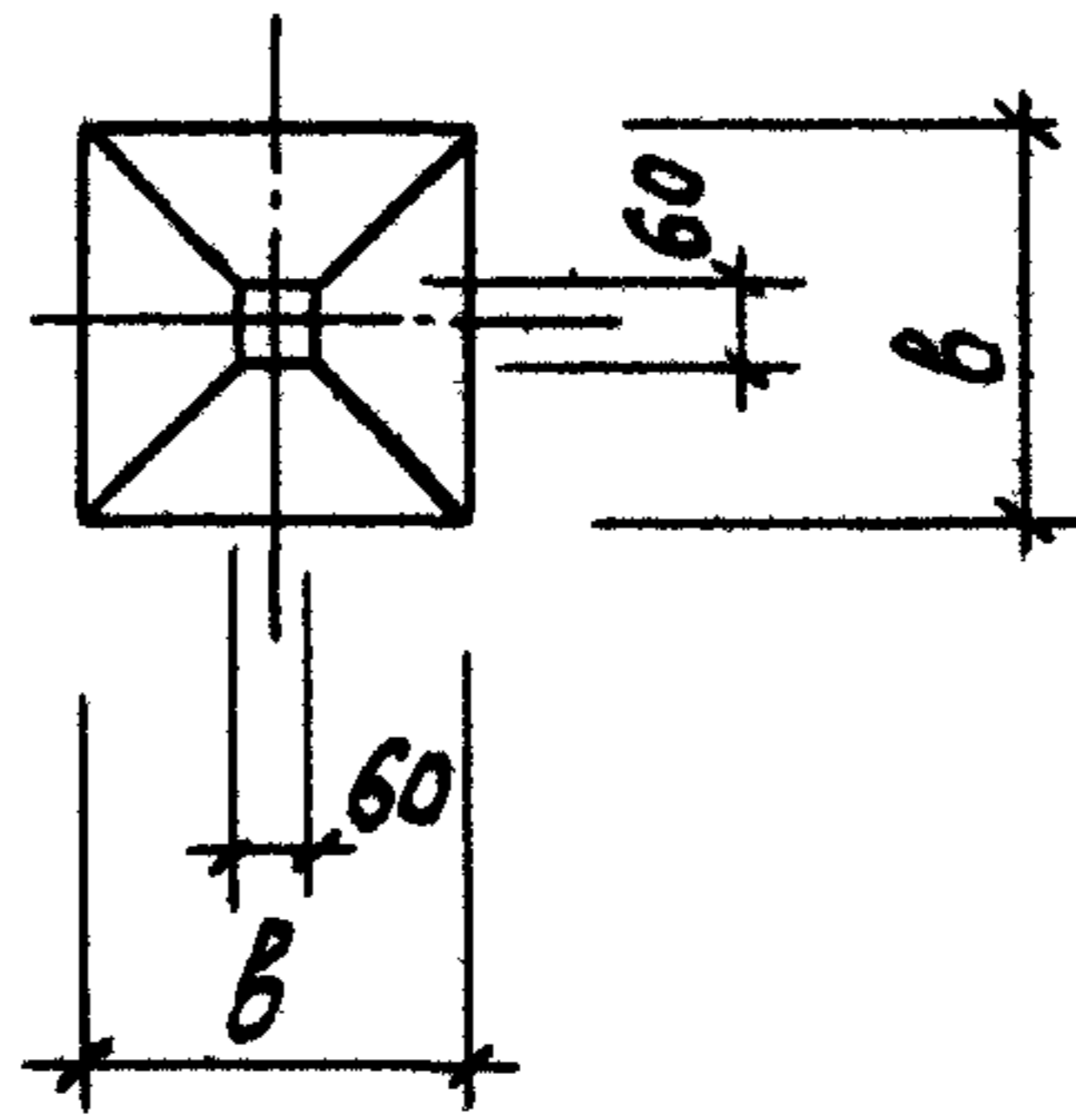
3



Вид А



Вид Б



Марка секции	Размеры, мм					Масса, т
	l_1	a_1	a_2	a_3	b	
С80.30-НСв.6	8000	1600	2400	250	300	1,82
С120.30-НСв.6	12000	2500	3500			2,72
С80.35-НСв.6	8000	1600	2400	300	350	2,48
С120.35-НСв.6	12000	2500	3500			3,70
С140.35-НСв.6	14000	2900	4100			4,30
С80.40-НСв.6	8000	1600	2400	350	400	3,25
С120.40-НСв.6	12000	2500	3500			4,85
С140.40-НСв.6	14000	2900	4100			5,65

1.011.1-10.8-3100

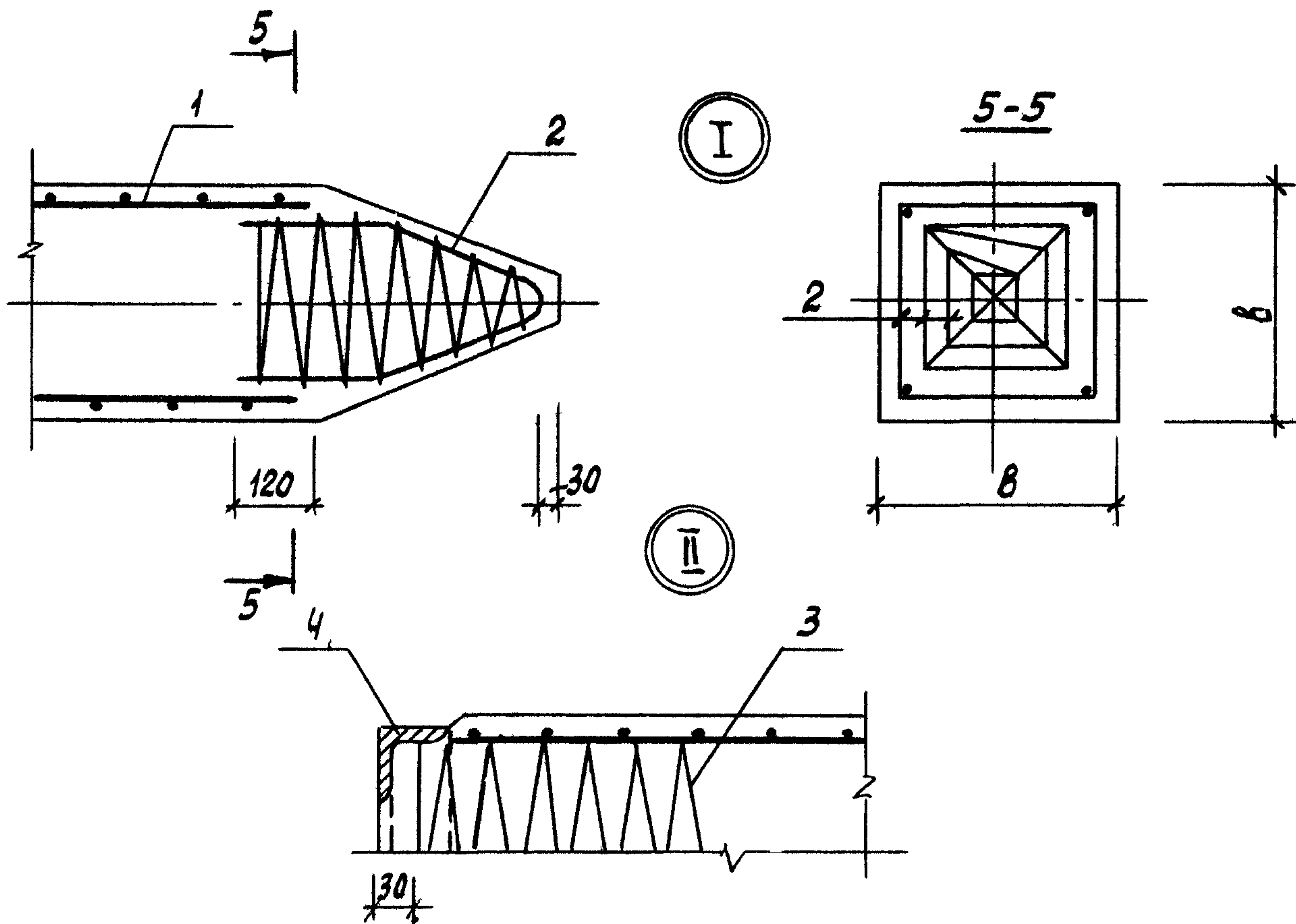
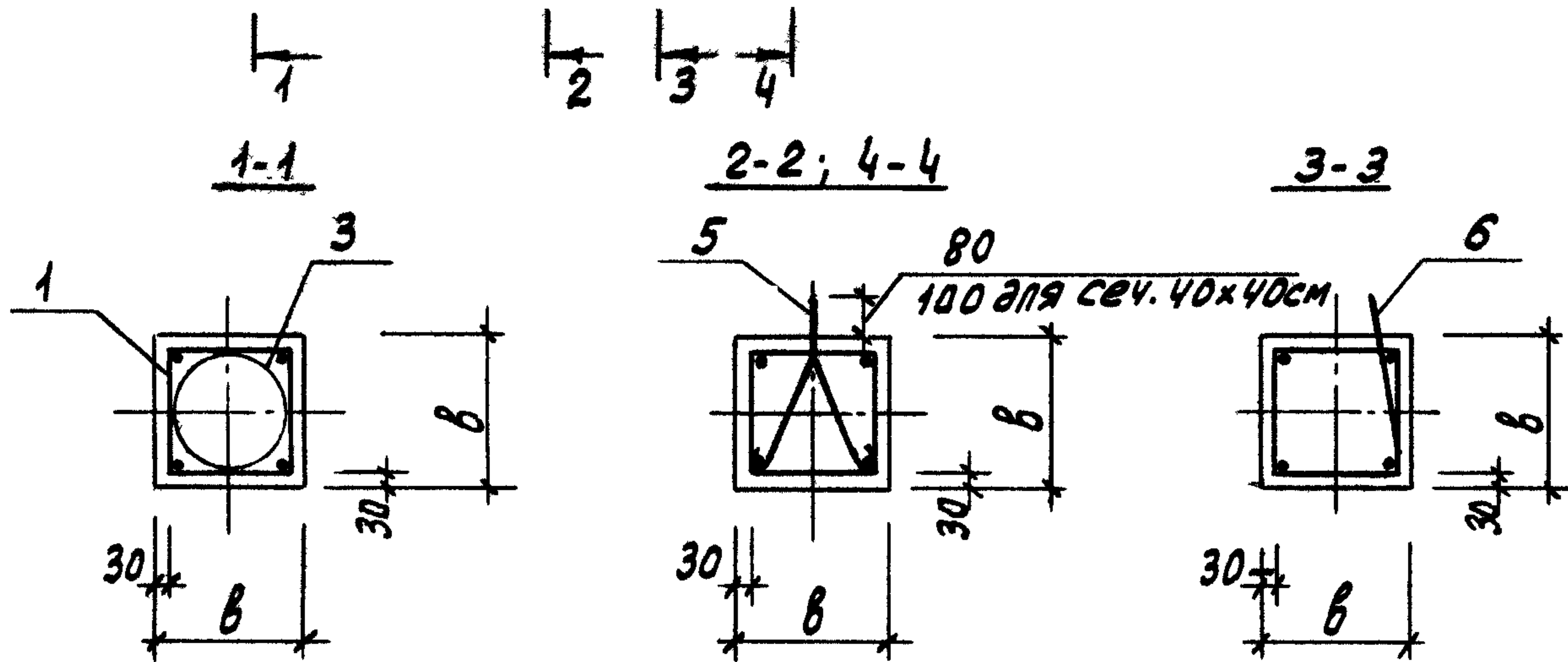
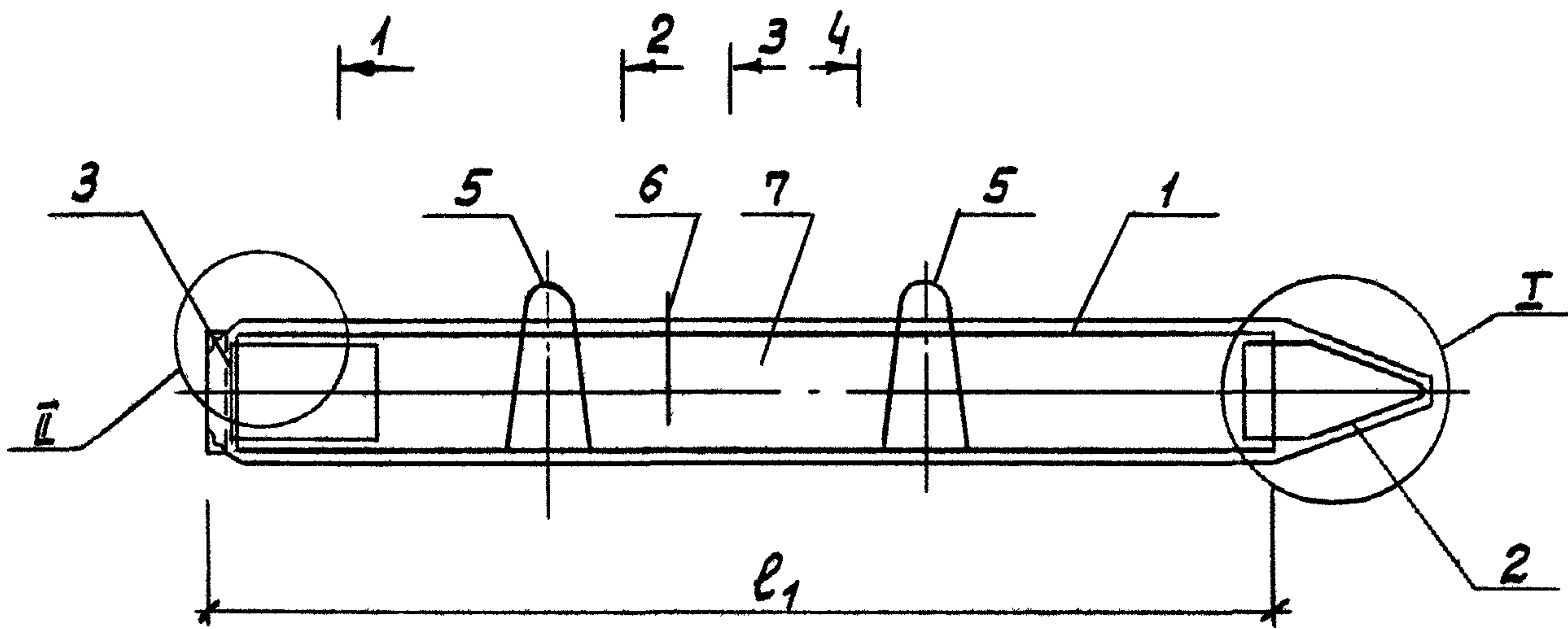
Н.контр.	Левашинов	Мешин	02.08.89
Науч.по-ч	Лешин	Мешин	03.08.89
ГИП	Филиппов	Филиппов	07.08.89
Вед.инж.	Горюшин	Горюшин	07.08.89
Инженер	Хачатурян	Хачатурян	07.08.89
Провер.	Горюшин	Горюшин	07.08.89

СЕКЦИЯ НИЖНЯЯ

С80.30-НСв.6...С140.40-НСв.6

Стадия	Лист	Листов
Р	1	4

фундаментпроект



Шиб. № подл. 17417
 Подпись и дата
 Взам. инв. №

1.011.1-10.8-3100

Лист
2

Марка секции	Поз.	Наименование	Кол.	Обозначение документа	Расход стали, кг
С80.30-НСв.6	1	Каркас КП80.30-НСв.6	1	1.011.1-10.8-3110	103,6
	2	Каркас КПо1	1	1.011.1-10.8-1120	
	3	Спираль СП, 1	1	1.011.1-10.8-1201	
	4	Изделие закладное МН4	1	1.011.1-10.8-2001	
	5	Петля П2	2	1.011.1-10.8-1102	
	6	Ф10АТ, $\rho=250$; 0,15 кг	1	без черт.	
	7	Бетон класса В25, м ³	0,73		
С120.30-НСв.6		Поз.2...4,6 по С80.30-НСв.6			146,6
	1	Каркас КП120.30-НСв.6	1	1.011.1-10.8-3110	
	5	Петля П3	2	1.011.1-10.8-1102	
	7	Бетон класса В25, м ³	1,09		
С80.35-НСв.6	1	Каркас КП80.35-НСв.6	1	1.011.1-10.8-3110	108,3
	2	Каркас КПо2	1	1.011.1-10.8-1120	
	3	Спираль СП, 2	1	1.011.1-10.8-1201	
	4	Изделие закладное МН5	1	1.011.1-10.8-2001	
	5	Петля П4	2	1.011.1-10.8-1102	
	6	Ф10АТ, $\rho=250$; 0,15 кг	1	без черт.	
	7	Бетон класса В25, м ³	0,99		
С120.35-НСв.6		Поз.2...4,6 по С80.35-НСв.6			152,0
	1	Каркас КП120.35-НСв.6	1	1.011.1-10.8-3110	
	5	Петля П5	2	1.011.1-10.8-1102	
	7	Бетон класса В25, м ³	1,48		
С140.35-НСв.6		Поз.2...4,6 по С80.35-НСв.6			174,5
	1	Каркас КП140.35-НСв.6	1	1.011.1-10.8-3110	
	5	Петля П6	2	1.011.1-10.8-1102	
	7	Бетон класса В25, м ³	1,72		

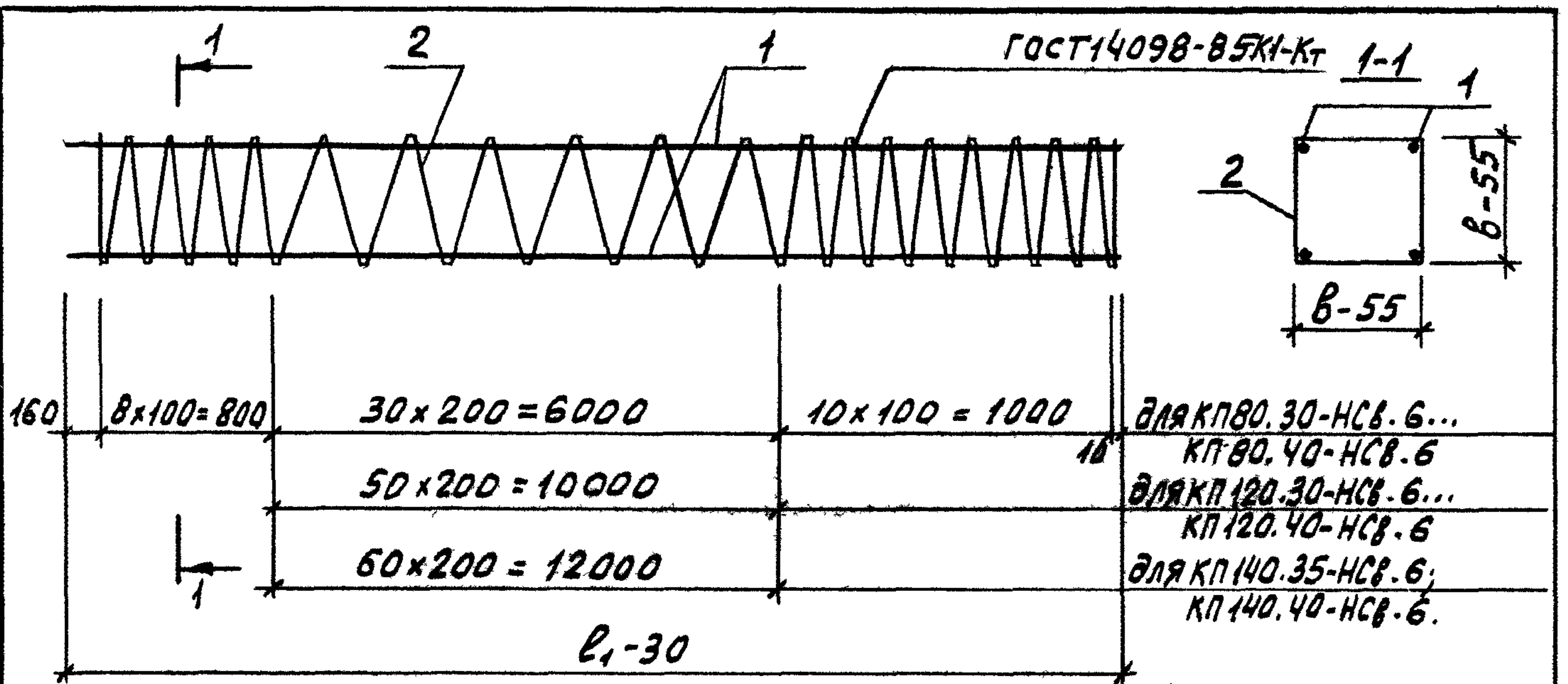
Марка секции	Поз.	Наименование	Кол.	Обозначение документа	расход стали, кг
С80.40-НСв.6	1	Каркас КП80.40-НСв.6	1	1.011.1-10.8-3110	114,2
	2	Каркас КПо3	1	1.011.1-10.8-1120	
	3	Спираль СП,3	1	1.011.1-10.8-1201	
	4	Изделие закладное МН6	1	1.011.1-10.8-2001	
	5	Петля П7	2	1.011.1-10.8-1102	
	6	φ10АІ, ℓ=250; 0,15кг	1	без черт.	
	7	Бетон класса В25, м ³	1,30		
С120.40-НСв.6		Поз. 2,3,6 по С80.40-НСв.6			165,0
	1	Каркас КП120.40-НСв.6	1	1.011.1-10.8-3110	
	4	Изделие закладное МН7	1	1.011.1-10.8-2001	
	5	Петля П9	2	1.011.1-10.8-1102	
С140.40-НСв.6		Поз. 2,3,6 по С80.40-НСв.6			192,4
		Поз. 5 по С120.40-НСв.6			
	1	Каркас КП140.40-НСв.6	1	1.011.1-10.8-3110	
	4	Изделие закладное МН8	1	1.011.1-10.8-2001	
		Бетон класса В25, м ³	2,26		

Арматура: класса А-І по ГОСТ 5781-82.

Умв. № подл. Подпись и дата
17417

1.011.1-10.8-3100

Лист
4



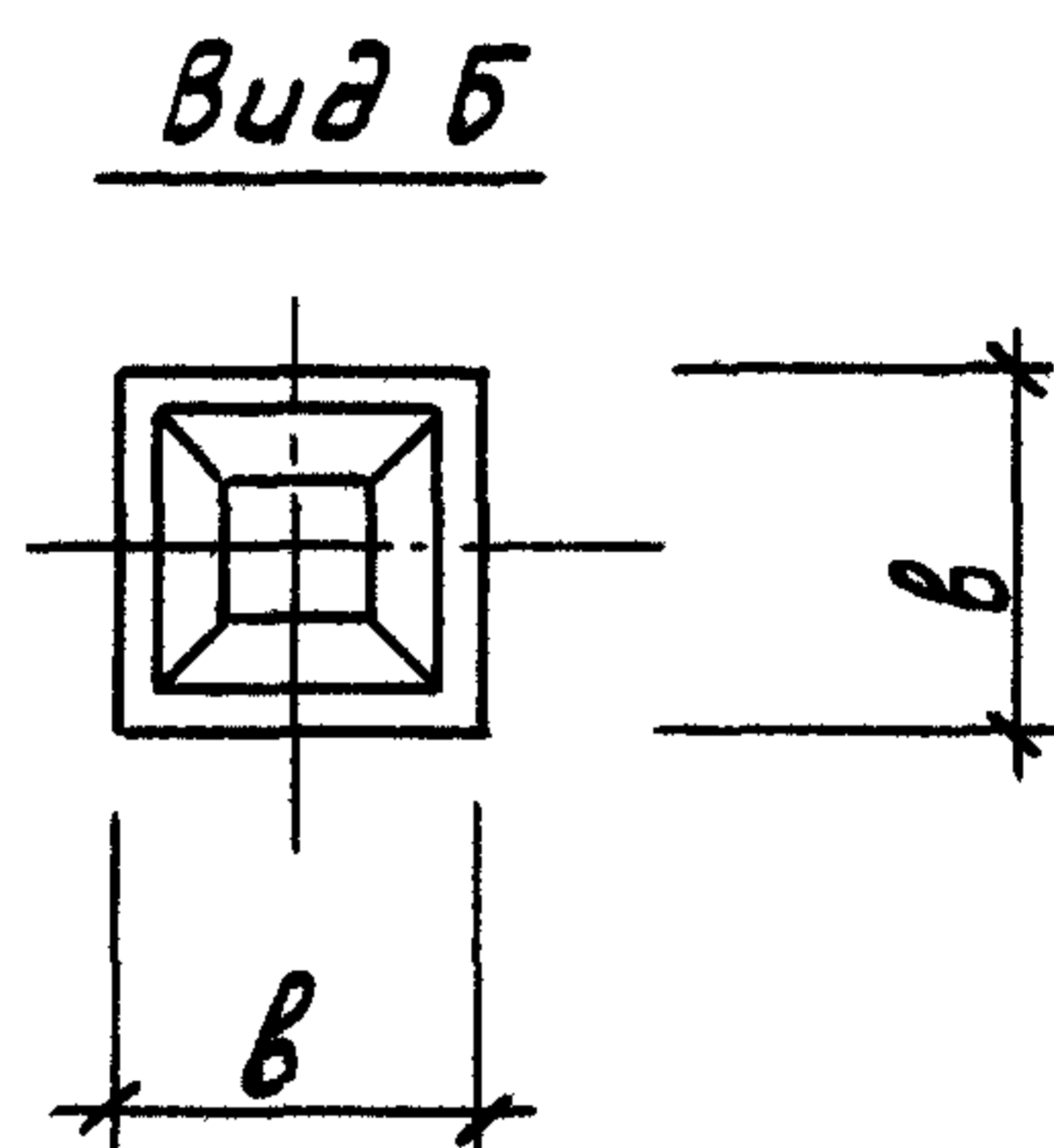
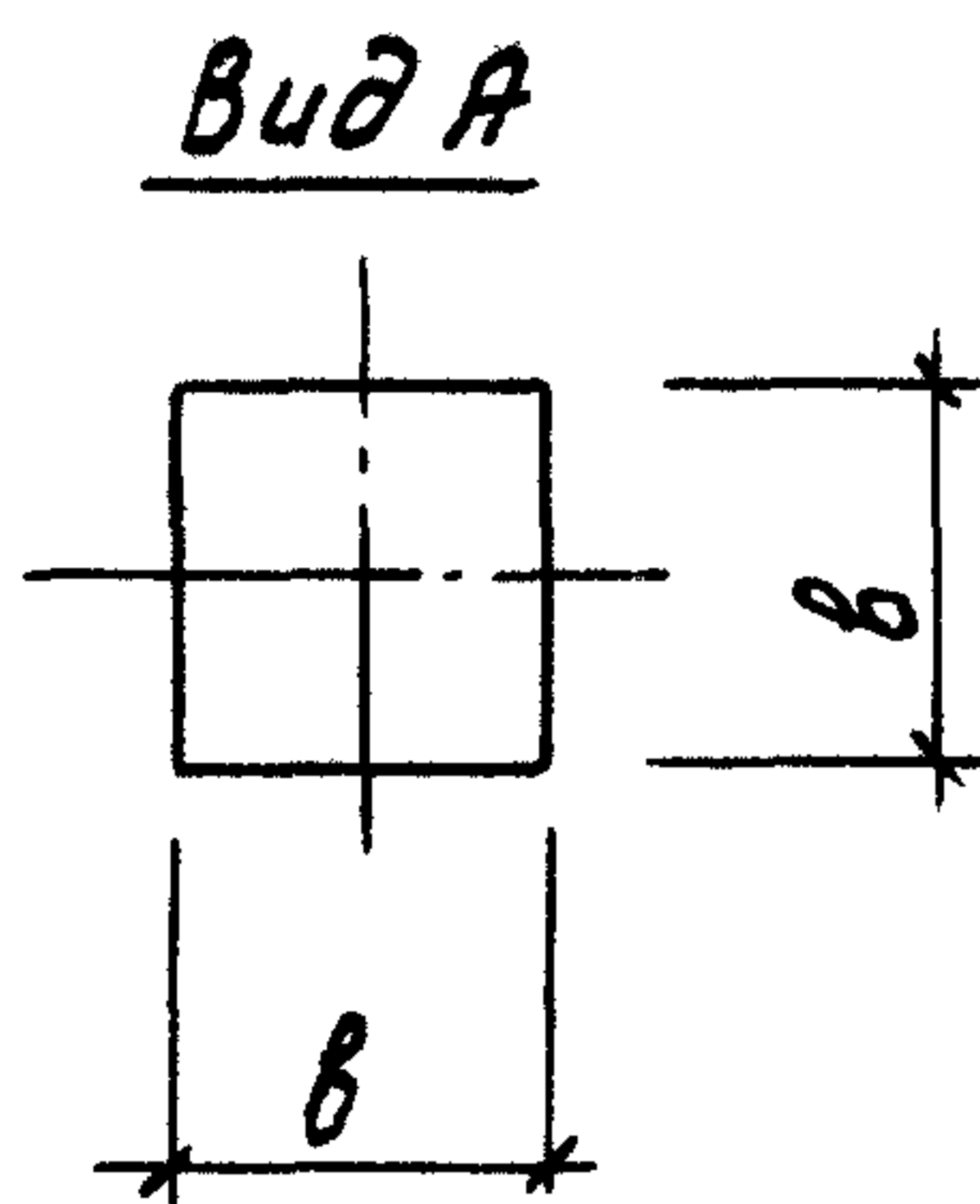
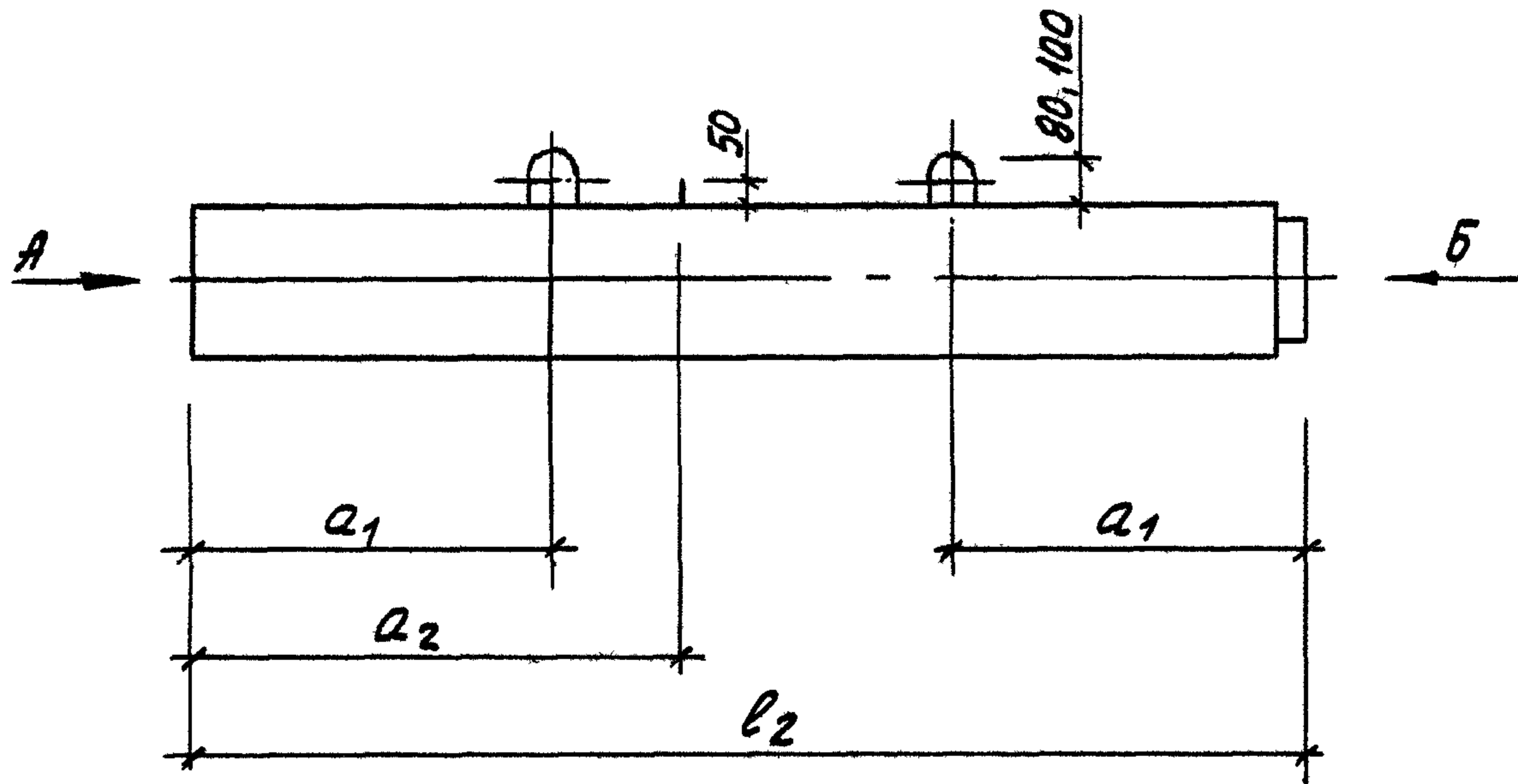
Марка каркаса	Поз.	Наименование	Кол.	Масса ед., кг	Масса каркаса, кг
КП80.30-НСв.6	1	φ20АIII, l=7970	4	19,7	85,9
	2	φ5ВрI, l=49680	1	7,1	
КП120.30-НСв.6	1	φ20АIII, l=11970	4	29,5	128,1
	2	φ5ВрI, l=69680	1	10,1	
КП80.35-НСв.6	1	φ20АIII, l=7970	4	19,7	87,4
	2	φ5ВрI, l=59680	1	8,6	
КП120.35-НСв.6	1	φ20АIII, l=11970	4	29,5	130,1
	2	φ5ВрI, l=83680	1	12,1	
КП140.35-НСв.6	1	φ20АIII, l=13970	4	34,4	151,4
	2	φ5ВрI, l=95680	1	13,8	
КП80.40-НСв.6	1	φ20АIII, l=7970	4	19,7	88,8
	2	φ5ВрI, l=69560	1	10,0	
КП120.40-НСв.6	1	φ20АIII, l=11970	4	29,5	132,0
	2	φ5ВрI, l=97480	1	14,0	
КП140.40-НСв.6	1	φ20АIII, l=13970	4	34,4	153,7
	2	φ5ВрI, l=111440	1	16,1	

Арматура: класса Вр-I по ГОСТ 6727-80, класса А-III по ГОСТ 5781-82

1.011.1-10.8-3110

Н.контр.	Левашов	Лешин	Филиппов	Горюшин	Каркас пространственный КП80.30-НСв.6...КП140.40-НСв.6 фундамент проект
Нач.по-ч	Лешин	Филиппов	Горюшин	Хачатурян	
ГИП	Филиппов	Горюшин	Хачатурян	Горюшин	
Вед.инж	Горюшин	Хачатурян	Горюшин	Горюшин	
Инженер	Хачатурян	Горюшин	Горюшин	Горюшин	
Провер.	Горюшин	Горюшин	Горюшин	Горюшин	

Стадия	Лист	Листов
Р		1



Марка секции	Размеры, мм				Масса, т
	l_2	a_1	a_2	b	
С50.30-ВСв.6	5000	1000	—	300	1,12
С60.30-ВСв.6	6000	1200	—		1,35
С70.30-ВСв.6	7000	1400	—		1,57
С80.30-ВСв.6	8000	1600	2400		1,80
С90.30-ВСв.6	9000	1800	2600		2,02
С100.30-ВСв.6	10000	2100	2900		2,25
С110.30-ВСв.6	11000	2300	3200		2,47
С120.30-ВСв.6	12000	2500	3500		2,70

1.011.1-10.8-3200

Н.контр.	Левашов	Лешин	Филиппов
Науч.по-ч	Лешин	Лешин	Филиппов
ГИП	Филиппов	Лешин	Филиппов
Вед.инж.	Горюшин	Лешин	Филиппов
Инженер	Лавиатурян	Лешин	Филиппов
Провер.	Горюшин	Лешин	Филиппов

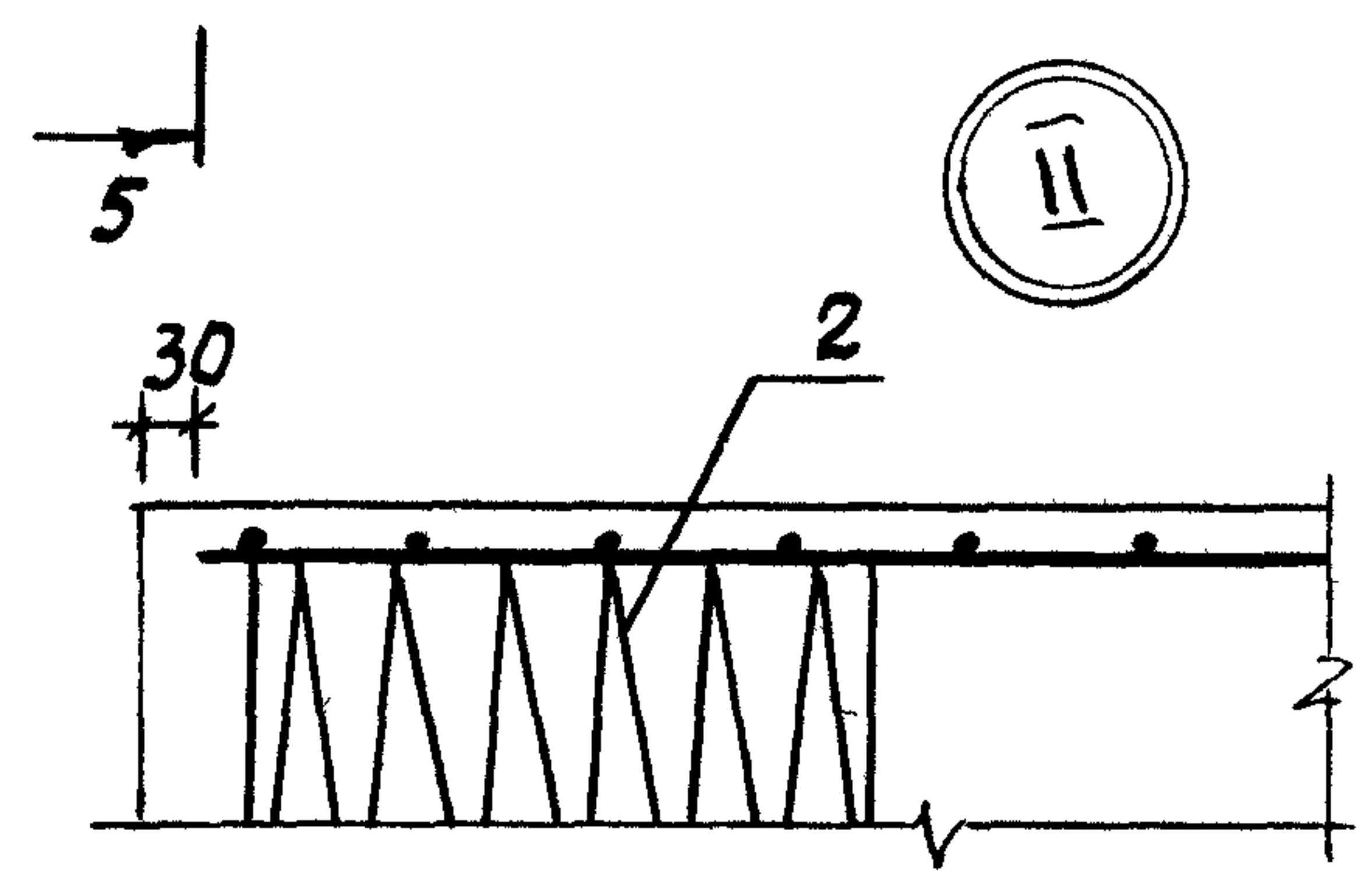
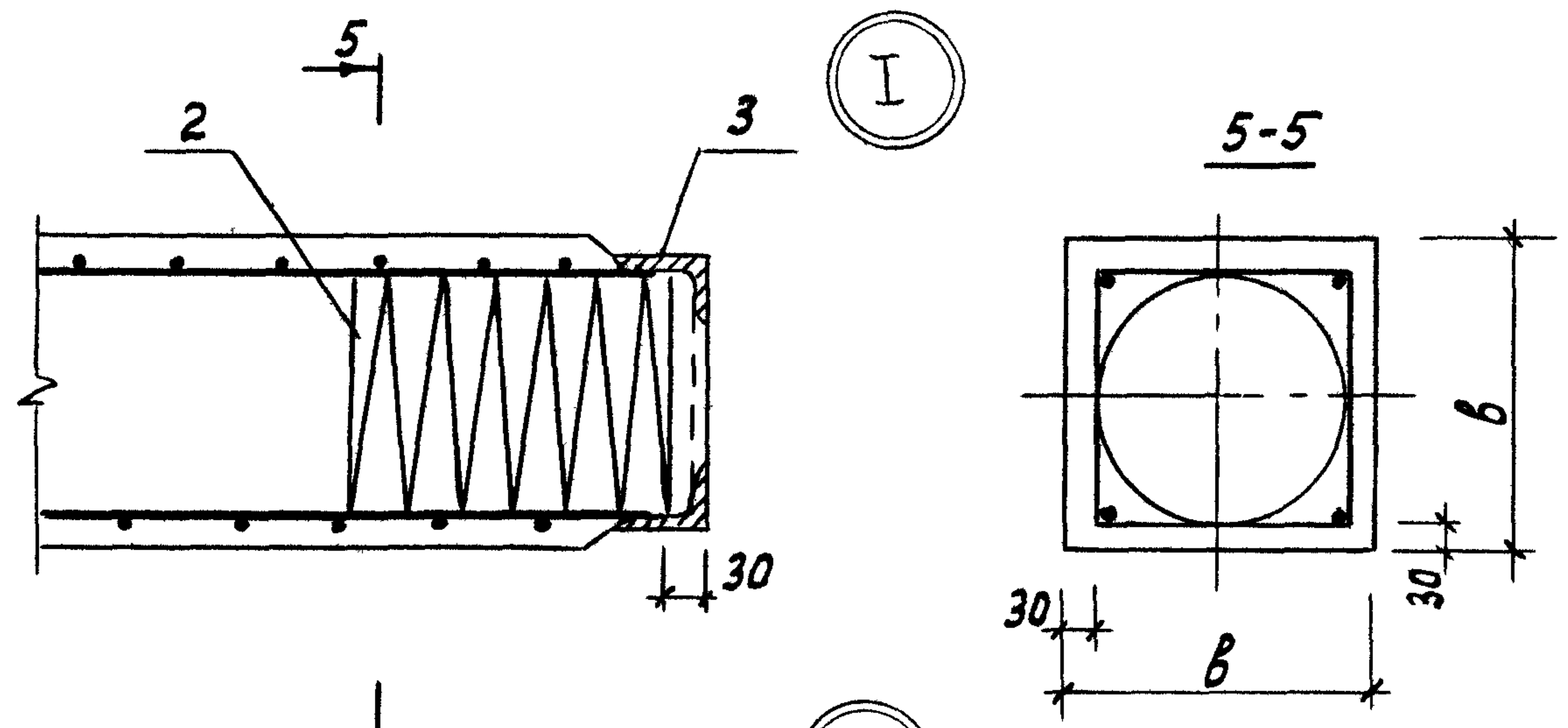
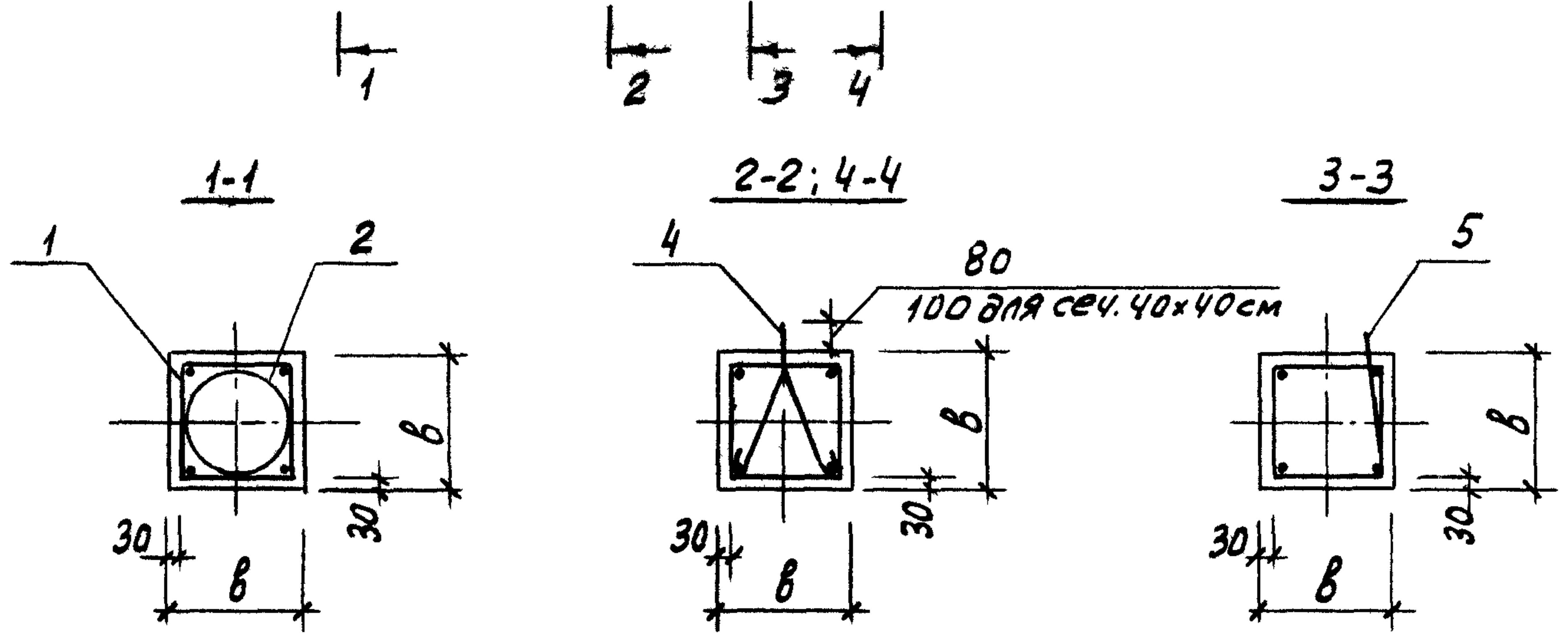
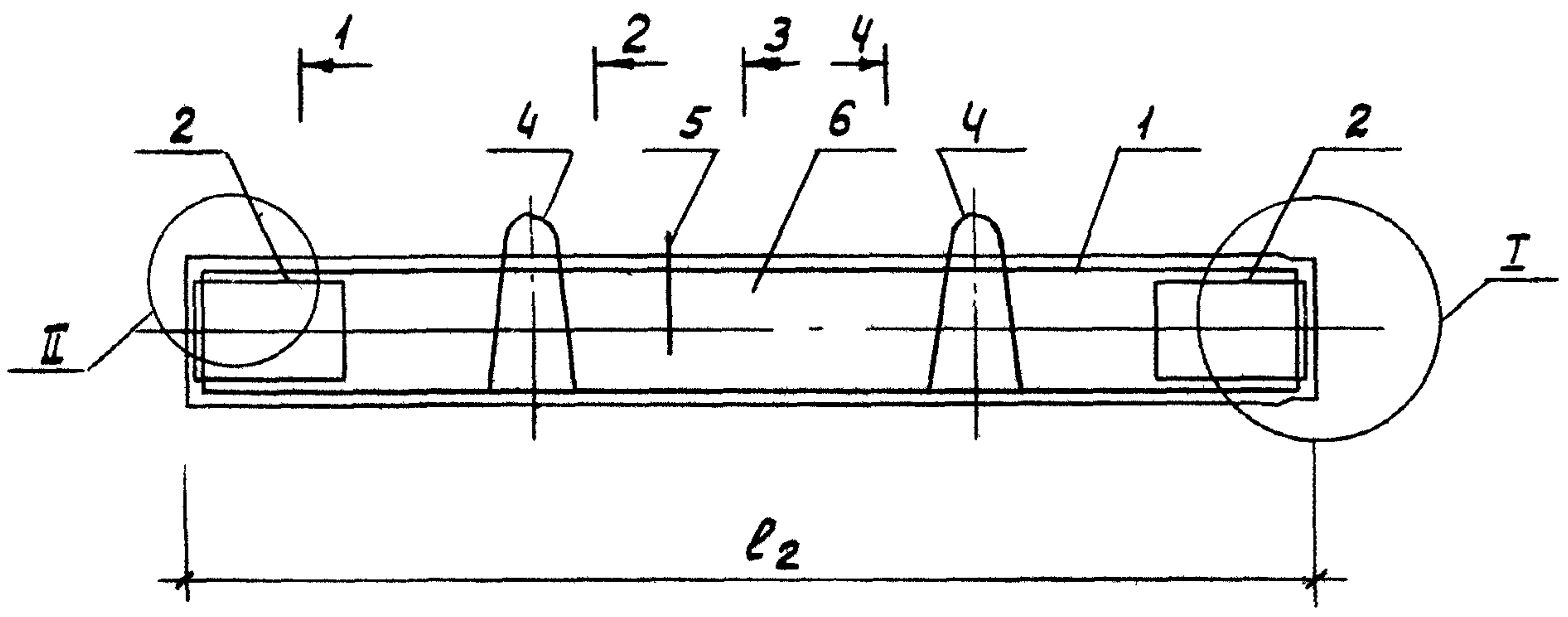
Секция верхняя

С50.30-ВСв.1...С140.40-ВСв.6

Стадия	Лист	Листов
Р	1	8

фундаментпроект

Марка секции	Размеры, мм				Масса, т
	l_2	a_1	a_2	B	
С60.35-ВСР.6	6000	1200	—	350	1,85
С70.35-ВСР.6	7000	1400	—		2,15
С80.35-ВСР.6	8000	1600	2400		2,45
С90.35-ВСР.6	9000	1800	2600		2,75
С100.35-ВСР.6	10000	2100	2900		3,08
С110.35-ВСР.6	11000	2300	3200		3,38
С120.35-ВСР.6	12000	2500	3500		3,68
С130.35-ВСР.6	13000	2700	3800		3,98
С140.35-ВСР.6	14000	2900	4100		4,27
С60.40-ВСР.6	6000	1200	—		400
С70.40-ВСР.6	7000	1400	—	2,80	
С80.40-ВСР.6	8000	1600	2400	3,20	
С90.40-ВСР.6	9000	1800	2600	3,60	
С100.40-ВСР.6	10000	2100	2900	4,00	
С110.40-ВСР.6	11000	2300	3200	4,40	
С120.40-ВСР.6	12000	2500	3500	4,80	
С130.40-ВСР.6	13000	2700	3800	5,20	
С140.40-ВСР.6	14000	2900	4100	5,60	



Инв. № подл. 17417
 Подпис и дата. Взам. инв. №

1.044.1-10.8-3200

Лист 3

Марка секции	Поз.	Наименование	Кол.	Обозначение документа	Расход стали, кг
С50.30-ВСв.6	1	Каркас КП50.30-ВСв.6	1	1.011.1-10.8-3210	70,2
	2	Спираль СПг.1	2	1.011.1-10.8-1201	
	3	Изделие закладное МНЧ	1	1.011.1-10.8-2001	
	4	Петля П1	2	1.011.1-10.8-1102	
	6	Бетон класса В25, м ³	0,45		
С60.30-ВСв.6		Поз. 2...4 по С50.30-ВСв.6			80,5
	1	Каркас КП60.30-ВСв.6	1	1.011.1-10.8-3210	
	6	Бетон класса В25, м ³	0,54		
С70.30-ВСв.6		Поз. 2,3 по С50.30-ВСв.6			91,8
	1	Каркас КП70.30-ВСв.6	1	1.011.1-10.8-3210	
	4	Петля П2	2	1.011.1-10.8-1102	
	6	Бетон класса В25, м ³	0,63		
С80.30-ВСв.6		Поз. 2,3 по С80.30-ВСв.6			102,6
		Поз.4 по С70.30-ВСв.6			
	1	Каркас КП80.30-ВСв.6	1	1.011.1-10.8-3210	
	5	Ф10АТ, l=250; 0,15кг	1	без черт.	
	6	Бетон класса В25, м ³	0,72		
С90.30-ВСв.6		Поз. 2,3 по С50.30-ВСв.6			113,8
		Поз. 5 по С80.30-ВСв.6			
	1	Каркас КП90.30-ВСв.6	1	1.011.1-10.8-3210	
	4	Петля П3	2	1.011.1-10.8-1102	
	6	Бетон класса В25, м ³	0,81		
С100.30-ВСв.6		Поз. 2,3 по С50.30-ВСв.6			124,5
		Поз.4 по С90.30-ВСв.6			
		Поз. 5 по С80.30-ВСв.6			
	1	Каркас КП100.30-ВСв.6	1	1.011.1-10.8-3210	
	6	Бетон класса В25, м ³	0,90		

1.011.1-10.8-3200

Лист

4

Марка секции	Поз.	Наименование	Кол.	Обозначение документа	Расход стали, кг
С110.30-ВСВ.6		Поз. 2,3 по С50.30-ВСВ.6			135,2
		Поз. 4 по С90.30-ВСВ.6			
		Поз. 5 по С80.30-ВСВ.6			
	1	Каркас КП110.30-ВСВ.6	1	1.011.1-10.8-3210	
	6	Бетон класса В25, м ³	0,99		
С120.30-ВСВ.6		Поз. 2,3 по С50.30-ВСВ.6			145,5
		Поз. 4 по С90.30-ВСВ.6			
		Поз. 5 по С80.30-ВСВ.6			
	1	Каркас КП120.30-ВСВ.6	1	1.011.1-10.8-3210	
	6	Бетон класса В25, м ³	1,08		
С60.35-ВСВ.6	1	Каркас КП60.35-ВСВ.6	1	1.011.1-10.8-3210	85,4
	2	Спираль СПр 2.	2	1.011.1-10.8-1201	
	3	Изделие закладное МН5	1	1.011.1-10.8-2001	
	4	Петля П4	2	1.011.1-10.8-1102	
	6	Бетон класса В25, м ³	0,74		
С70.35-ВСВ.6		Поз. 2...4 по С60.35-ВСВ.6			96,2
	1	Каркас КП70.35-ВСВ.6	1	1.011.1-10.8-3210	
	6	Бетон класса В25, м ³	0,86		
С80.35-ВСВ.6		Поз. 2...4 по С60.35-ВСВ.6			107,2
	1	Каркас КП80.35-ВСВ.6	1	1.011.1-10.8-3210	
	5	Ф10АТ, l=250; 0,15кг	1	без черт.	
С90.35-ВСВ.6		Поз. 2...4 по С60.35-ВСВ.6			117,8
		Поз. 5 по С80.35-ВСВ.6			
	1	Каркас КП90.35-ВСВ.6	1	1.011.1-10.8-3210	
	6	Бетон класса В25, м ³	1,10		

Инв. № лр. 17417 Подпись и дата ВЗД.М.И.И. №

1.011.1-10.8-3200

Лист
5

Марка секции	Поз.	Наименование	кол.	Обозначение документа	Расход стали, кг
С100.35-ВСв.6		Поз. 2,3 по С60.35-ВСв.6			129,5
		Поз. 5 по С80.35-ВСв.6			
	1	Каркас КП100.35-ВСв.6	1	1.011.1-10.8-3210	
	4	Петля П5	2	1.011.1-10.8-1102	
	6	Бетон класса В25, м ³	1,23		
С110.35-ВСв.6		Поз. 2,3 по С60.35-ВСв.6			140,4
		Поз. 4 по С100.35-ВСв.6			
		Поз. 5 по С80.35-ВСв.6			
	1	Каркас КП110.35-ВСв.6	1	1.011.1-10.8-3210	
	6	Бетон класса В25, м ³	1,35		
С120.35-ВСв.6		Поз. 2,3 по С60.35-ВСв.6			150,5
		Поз. 4 по С100.35-ВСв.6			
		Поз. 5 по С80.35-ВСв.6			
	1	Каркас КП120.35-ВСв.6	1	1.011.1-10.8-3210	
	6	Бетон класса В25, м ³	1,47		
С130.35-ВСв.6		Поз. 2,3 по С60.35-ВСв.6			162,9
		Поз. 5 по С80.35-ВСв.6			
	1	Каркас КП130.35-ВСв.6	1	1.011.1-10.8-3210	
	4	Петля П6	2	1.011.1-10.8-1102	
	6	Бетон класса В25, м ³	1,59		
С140.35-ВСв.6		Поз. 2,3 по С60.35-ВСв.6			173,8
		Поз. 4 по С130.35-ВСв.6			
		Поз. 5 по С80.35-ВСв.6			
	1	Каркас КП140.35-ВСв.6	1	1.011.1-10.8-3210	
	6	Бетон класса В25, м ³	1,71		
С60.40-ВСв.6	1	Каркас КП60.40-ВСв.6	1	1.011.1-10.8-3210	90,8
	2	Спираль СПр3	2	1.011.1-10.8-1201	
	3	Изделие закладное МН6	1	1.011.1-10.8-2001	
	4	Петля П7	2	1.011.1-10.8-1102	
	6	Бетон класса В25, м ³	0,96		
17417	1.011.1-10.8-3200				Лист 6

Марка секции	Поз.	Наименование	Кол.	Обозначение документа	Расход стали, кг
С70.40-ВСВ.6		Поз. 2...4 по С60.40-ВСВ.6			101,8
	1	Каркас КП70.40-ВСВ.6	1	1.011.1-10.8-3210	
	6	Бетон класса В25, м ³	1,12		
С80.40-ВСВ.6		Поз. 2...4 по С60.40-ВСВ.6			112,9
	1	Каркас КП80.40-ВСВ.6	1	1.011.1-10.8-3210	
	5	Ф10АТ, ρ=250; 0,15кг	1	без черт.	
С90.40-ВСВ.6	6	Бетон класса В25, м ³	1,28		124,9
		Поз. 2,3 по С60.40-ВСВ.6			
		Поз. 5 по С80.40-ВСВ.6			
	1	Каркас КП90.40-ВСВ.6	1	1.011.1-10.8-3210	
	4	Петля П8	2	1.011.1-10.8-1102	
С100.40-ВСВ.6	6	Бетон класса В25, м ³	1,44		140,5
		Поз. 2 по С60.40-ВСВ.6			
		Поз. 4 по С90.40-ВСВ.6			
		Поз. 5 по С80.40-ВСВ.6			
	1	Каркас КП100.40-ВСВ.6	1	1.011.1-10.8-3210	
	3	Изделие закладное МНТ	1	1.011.1-10.8-2001	
С110.40-ВСВ.6	6	Бетон класса В25, м ³	1,60		153,1
		Поз. 2 по С60.40-ВСВ.6			
		Поз. 3 по С100.40-ВСВ.6			
		Поз. 5 по С80.40-ВСВ.6			
	1	Каркас КП110.40-ВСВ.6	1	1.011.1-10.8-3210	
	4	Петля П9	2	1.011.1-10.8-1102	
С120.40-ВСВ.6	6	Бетон класса В25, м ³	1,76		163,7
		Поз. 2 по С60.40-ВСВ.6			
		Поз. 3 по С100.40-ВСВ.6			
		Поз. 4 по С110.40-ВСВ.6			
		Поз. 5 по С80.40-ВСВ.6			
	1	Каркас КП120.40-ВСВ.6	1	1.011.1-10.8-3210	
	6	Бетон класса В25, м ³	1,92		
1.011.1-10.8-3200					Лист 7

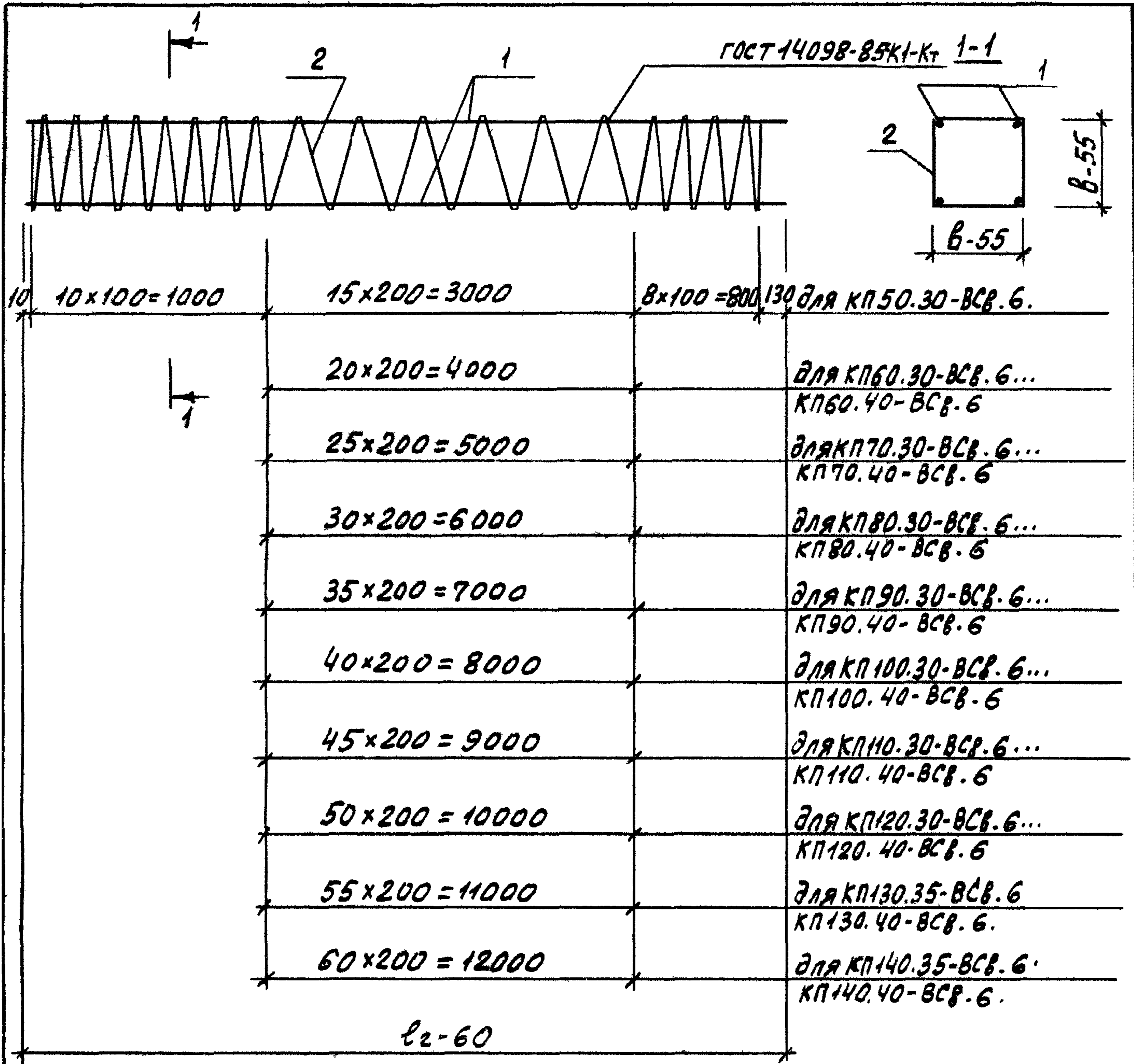
Марка секции	Поз.	Наименование	Кол.	Обозначение документа	Расход стали, кг
С130.40-ВСВ.6		Поз. 2 по С60.40-ВСВ.6			174,8
		Поз. 3 по С100.40-ВСВ.6			
		Поз. 4 по С110.40-ВСВ.6			
		Поз. 5 по С80.40-ВСВ.6			
	1	Каркас КП130.40-ВСВ.6	1	1.011.1-10.8-3210	
	6	Бетон класса В25, м ³	2,08		
С140.40-ВСВ.6		Поз. 2 по С60.40-ВСВ.6			191,5
		Поз. 4 по С110.40-ВСВ.6			
		Поз. 5 по С80.40-ВСВ.6			
	1	Каркас КП140.40-ВСВ.6	1	1.011.1-10.8-3210	
	3	Узделие закладное МН8	1	1.011.1-10.8-2001	
	6	Бетон класса В25, м ³	2,24		

Арматура: класса А-I по ГОСТ 5781-82.

1.011.1-10.8-3200

Лист

8



Марка каркаса	Поз.	Наименование	Кол.	Масса ед., кг	Масса каркаса кг
КП 50.30-ВСВ.6	1	φ20 АIII, ℓ=4940	4	12,2	53,8
	2	φ5 ВрI, ℓ=34680	1	5,0	
КП 60.30-ВСВ.6	1	φ20 АIII, ℓ=5940	4	14,6	64,1
	2	φ5 ВрI, ℓ=39680	1	5,7	

1.011.1-10.8-3210

Каркас пространственный
КП 50.30-ВСВ.6... КП 140.40-ВСВ.6

Стадия	Лист	Листов
Р	1	3

Фундамент проект

Шиф. № подл. 17417

Н.контр.	Левашов	Ю.И. Шенников	07.08.87
Нач.по-ч	Лещин	Ю.И. Шенников	07.08.87
ГИП	Филиппов	Ю.И. Шенников	07.08.87
Вед.инж	Горюшин	Ю.И. Шенников	07.08.87
Инженер	Захарян	Ю.И. Шенников	07.08.87
Провер.	Горюшин	Ю.И. Шенников	07.08.87

Марка каркаса	Поз.	Наименование	Кол.	Масса ед., кг	Масса каркаса, кг
КП70.30-BC _{г.6}	1	Ф20АIII, l=6940	4	17,1	74,8
	2	Ф5B _{pI} , l=44680	1	6,4	
КП80.30-BC _{г.6}	1	Ф20АIII, l=7940	4	19,6	85,5
	2	Ф5B _{pI} , l=49680	1	7,1	
КП90.30-BC _{г.6}	1	Ф20АIII, l=9940	4	22,0	95,9
	2	Ф5B _{pI} , l=54680	1	7,9	
КП100.30-BC _{г.6}	1	Ф20АIII, l=9940	4	24,5	106,6
	2	Ф5B _{pI} , l=59680	1	8,6	
КП110.30-BC _{г.6}	1	Ф20АIII, l=10940	4	27,0	117,3
	2	Ф5B _{pI} , l=64680	1	9,3	
КП120.30-BC _{г.6}	1	Ф20АIII, l=11940	4	29,4	127,6
	2	Ф5B _{pI} , l=69680	1	10,0	
КП60.35-BC _{г.6}	1	Ф20АIII, l=5940	4	14,6	65,3
	2	Ф5B _{pI} , l=47680	1	6,9	
КП70.35-BC _{г.6}	1	Ф20АIII, l=6940	4	17,1	76,1
	2	Ф5B _{pI} , l=53680	1	7,7	
КП80.35-BC _{г.6}	1	Ф20АIII, l=7940	4	19,6	87,0
	2	Ф5B _{pI} , l=59680	1	8,6	
КП90.35-BC _{г.6}	1	Ф20АIII, l=8940	4	22,0	97,6
	2	Ф5B _{pI} , l=65680	1	9,6	
КП100.35-BC _{г.6}	1	Ф20АIII, l=9940	4	24,5	108,3
	2	Ф5B _{pI} , l=71680	1	10,3	
КП110.35-BC _{г.6}	1	Ф20АIII, l=10940	4	27,0	119,2
	2	Ф5B _{pI} , l=77680	1	11,2	
КП120.35-BC _{г.6}	1	Ф20АIII, l=11940	4	29,4	129,6
	2	Ф5B _{pI} , l=83680	1	12,0	
КП130.35-BC _{г.6}	1	Ф20АIII, l=12940	4	31,9	140,5
	2	Ф5B _{pI} , l=89680	1	12,9	
КП140.35-BC _{г.6}	1	Ф20АIII, l=13940	4	34,4	151,4
	2	Ф5B _{pI} , l=95680	1	13,8	

1.011.1-10.8-3210

Итого

2

Марка каркаса	Поз.	Наименование	Кол.	Масса ед., кг	Масса каркаса, кг
КП60.40-ВСр.6	1	Ф20АIII, L=5940	4	14,6	66,4
	2	Ф5ВрI, L=55600	1	8,0	
КП70.40-ВСр.6	1	Ф20АIII, L=6940	4	17,1	77,4
	2	Ф5ВрI, L=62580	1	9,0	
КП80.40-ВСр.6	1	Ф20АIII, L=7940	4	19,6	88,4
	2	Ф5ВрI, L=69560	1	10,0	
КП90.40-ВСр.6	1	Ф20АIII, L=8940	4	22,0	99,0
	2	Ф5ВрI, L=76540	1	11,0	
КП100.40-ВСр.6	1	Ф20АIII, L=9940	4	24,5	110,0
	2	Ф5ВрI, L=83520	1	12,0	
КП110.40-ВСр.6	1	Ф20АIII, L=10940	4	27,0	121,0
	2	Ф5ВрI, L=90500	1	13,0	
КП120.40-ВСр.6	1	Ф20АIII, L=11940	4	29,4	131,6
	2	Ф5ВрI, L=97480	1	14,0	
КП130.40-ВСр.6	1	Ф20АIII, L=12940	4	31,9	142,7
	2	Ф5ВрI, L=104460	1	15,1	
КП140.40-ВСр.6	1	Ф20АIII, L=13940	4	34,4	153,7
	2	Ф5ВрI, L=111440	1	16,1	

Арматура: класса Вр-I по ГОСТ 6727-80, класса А-II и А-III по ГОСТ 5781-82.

ИНВ № ПОДА	ПОДПИСЬ И ДАТА	ВЗАИМНОСТЬ
17417		
Н. КОНТР	Левашов	Лешин
НАЧ. ПО-4	Лешин	Лешин
ГИП	Филиппов	Филиппов
ВЕД. ИНЖ	Горюшин	Горюшин
ИНЖ.	Качатурян	Качатурян
ПРОВЕРИЛ	Горюшин	Горюшин

ВЕДОМОСТЬ
РАСХОДА СТАЛИ, КГ

СТАДИЯ ЛИСТ ЛИСТОВ
Р 1 12
ФУНДАМЕНТПРОЕКТ

1.011.1-10.8-

РС

МАРКА	УЗДЕЛИЯ АРМАТУРЫ КЛАССА																ВСЕГО
	А-I				А-II				А-III				ВР-I				
	Ф10	Ф12	Ф14	Ф16	Итого	Ф12	Итого	Ф14	Ф16	Итого	Ф16	Ф14	Ф12	Итого	Ф5	Итого	
С50.30-ВС.1	1,6	-	-	-	1,6	16,8	16,8	-	-	16,8	2,4	2,4	2,4	2,4	7,3	7,3	28,1
С60.30-ВС.1	1,6	-	-	-	1,6	20,4	20,4	-	-	20,4	2,4	2,4	2,4	2,4	8,0	8,0	32,4
С70.30-ВС.1	-	2,2	-	-	2,2	23,6	23,6	-	-	23,6	2,4	2,4	2,4	2,4	8,7	8,7	36,9
С80.30-ВС.1	0,1	2,2	-	-	2,3	27,2	27,2	-	-	27,2	2,4	2,4	2,4	2,4	9,4	9,4	41,3
С90.30-ВС.2	0,1	-	3,0	-	3,1	-	-	3,2	-	3,2	30,8	3,2	-	34,0	10,2	10,2	47,3
С100.30-ВС.2	0,1	-	3,0	-	3,1	-	-	3,1	-	3,1	34,4	3,2	-	37,6	10,9	10,9	51,6
С110.30-ВС.3	0,1	-	3,0	-	3,1	-	-	3,1	-	3,1	-	51,6	4,0	55,6	11,6	11,6	70,3
С120.30-ВС.3	0,1	-	3,0	-	3,1	-	-	3,1	-	3,1	-	56,4	4,0	60,4	12,3	12,3	75,8
С80.30-НС.1	1,1	2,2	-	-	3,3	28,0	28,0	-	-	28,0	-	-	-	-	7,7	7,7	39,0
С120.30-НС.3	1,1	-	3,0	-	4,1	-	-	3,0	-	3,0	-	57,6	-	57,6	10,6	10,6	72,3
С60.35-ВС.2	-	-	3,2	-	3,2	-	-	3,2	-	3,2	20,0	4,0	-	24,0	10,0	10,0	37,2
С70.35-ВС.2	-	-	3,2	-	3,2	-	-	3,2	-	3,2	23,6	4,0	-	27,6	10,9	10,9	41,7
С80.35-ВС.2	0,1	-	3,2	-	3,3	-	-	3,2	-	3,2	27,2	4,0	-	31,2	11,8	11,8	46,3
С90.35-ВС.2	0,1	-	3,2	-	3,3	-	-	3,2	-	3,2	30,8	4,0	-	34,8	12,6	12,6	50,7
С100.35-ВС.2	0,1	-	3,2	4,2	4,3	-	-	3,2	-	3,2	34,4	4,0	-	38,4	13,5	13,5	56,2
С110.35-ВС.2	0,1	-	3,2	4,2	4,3	-	-	3,2	-	3,2	37,6	-	5,2	42,8	14,4	14,4	61,5
С120.35-ВС.3	0,1	-	3,2	4,2	4,3	-	-	3,2	-	3,2	-	56,4	5,2	61,6	15,2	15,2	81,1

2

ИЗДЕЛИЯ ЗАКЛАДНЫЕ												Всего	Общий расход	
Арматура		Класса		Прокат				Марки		Итого				
A-II	A-III	Bp-I		Ст 2сп		ГОСТ 8731-87								
ГОСТ 5781-82	ГОСТ 5781-82	ГОСТ 6727-80	ГОСТ 14637-79	ГОСТ 8731-87	Лист S-4	Итого	Труба 273x7							
φ12	Итого	φ12	Итого	φ5	Итого	Итого	Итого							
-	-	-	-	-	-	-	-	-	-	-	-	-	28,1	
-	-	-	-	-	-	-	-	-	-	-	-	-	32,4	
-	-	-	-	-	-	-	-	-	-	-	-	-	36,9	
-	-	-	-	-	-	-	-	-	-	-	-	-	41,3	
-	-	-	-	-	-	-	-	-	-	-	-	-	47,3	
-	-	-	-	-	-	-	-	-	-	-	-	-	51,6	
-	-	-	-	-	-	-	-	-	-	-	-	-	70,3	
-	-	-	-	-	-	-	-	-	-	-	-	-	75,8	
1,6	1,6	-	-	1,1	1,1	-	-	1,6	1,6	1,6	14,7	14,7	19,0	58,0
1,6	1,6	-	-	1,1	1,1	-	-	1,6	1,6	1,6	14,7	14,7	19,0	91,3
-	-	-	-	-	-	-	-	-	-	-	-	-	-	37,2
-	-	-	-	-	-	-	-	-	-	-	-	-	-	41,7
-	-	-	-	-	-	-	-	-	-	-	-	-	-	46,3
-	-	-	-	-	-	-	-	-	-	-	-	-	-	59,7
-	-	-	-	-	-	-	-	-	-	-	-	-	-	56,2
-	-	-	-	-	-	-	-	-	-	-	-	-	-	61,5
-	-	-	-	-	-	-	-	-	-	-	-	-	-	81,1

1.011.1-10.8 -

РС

Лист

2

МАРКА		ИЗДЕЛИЯ АРМАТУРНЫЕ																Всего			
		АРМАТУРА КЛАССА																			
		А-I								А-III										Вр-I	
		ГОСТ 5781-82																			
СВАИ		φ10	φ14	φ16	φ18	φ20	φ22	Итого	φ12	φ14	φ16	φ18	φ20	Итого	φ5	Итого					
С130.35-BC.3	0,1	-	-	5,4	-	-	-	5,5	-	61,2	-	6,4	-	67,6	16,1	16,1	89,2				
С140.35-BC.4	0,1	-	-	5,4	-	-	-	5,5	-	-	86,4	6,4	-	92,8	17,0	17,0	115,3				
С80.35-HC.2	1,1	3,2	-	-	-	-	-	4,3	28,0	-	-	-	-	28,0	9,3	9,3	41,6				
С120.35-HC.3	1,1	-	4,2	-	-	-	-	5,3	-	57,6	-	-	-	57,6	12,8	12,8	75,7				
С140.35-HC.4	1,1	-	-	5,4	-	-	-	6,5	-	-	88,0	-	-	88,0	14,5	14,5	109,0				
С60.40-BC.2	-	-	-	5,8	-	-	-	5,8	20,0	4,8	-	-	-	24,8	12,2	12,2	42,8				
С70.40-BC.2	-	-	-	5,8	-	-	-	5,8	23,6	4,8	-	-	-	28,4	13,2	13,2	47,4				
С80.40-BC.2	0,1	-	-	5,8	-	-	-	5,9	27,2	4,8	-	-	-	32,0	14,2	14,2	52,1				
С90.40-BC.3	0,1	-	-	-	7,2	-	-	7,3	-	41,6	6,0	-	-	47,6	15,2	15,2	70,1				
С100.40-BC.3	0,1	-	-	-	7,2	-	-	7,3	-	46,4	6,0	-	-	52,4	16,2	16,2	75,9				
С110.40-BC.4	0,1	-	-	-	-	-	8,8	8,9	-	-	66,8	8,0	-	74,8	17,2	17,2	100,9				
С120.40-BC.4	0,1	-	-	-	-	-	8,8	8,9	-	-	73,2	8,0	-	81,2	18,2	18,2	108,3				
С130.40-BC.4	0,1	-	-	-	-	-	8,8	8,9	-	-	79,6	8,0	-	87,6	19,2	19,2	115,7				
С140.40-BC.5	0,1	-	-	-	-	-	8,8	8,9	-	-	-	108,8	9,6	118,4	20,3	20,3	147,6				
С80.40-HC.2	1,4	-	-	5,8	-	-	-	7,2	28,0	-	-	-	-	28,0	11,0	11,0	46,2				
С120.40-HC.4	1,4	-	-	-	-	-	8,8	10,2	-	-	75,2	-	-	75,2	15,0	15,0	100,4				
С140.40-HC.5	1,4	-	-	-	-	-	8,8	10,2	-	-	-	111,2	-	111,2	17,0	17,0	138,4				

1.011.1-10.8 -

PC

АРМАТУРА		КЛАССА		ИЗДЕЛИЯ										ВСЕГО		ОБЩИЙ РАСХОД
				ЗАКЛАДНЫЕ												
				ПРОКАТ					МАРКИ							
А-III		ВР-I		СТ 2 СП												
ГОСТ 5781-82		ГОСТ 6727-80		ГОСТ 14637-79					ГОСТ 8731-87							
φ12	Итого	φ5	Итого	Лист S=4	Лист S=4	Итого	Труба 325x8	Труба 377x9	Итого	Лист S=4	Лист S=4	Итого	Труба 325x8	Труба 377x9	Итого	
-	-	-	-	-	-	-	-	-	-	-	-	-	-	-	-	89,2
-	-	-	-	-	-	-	-	-	-	-	-	-	-	-	-	115,3
1,6	1,6	1,2	1,2	2,3	2,3	2,3	23,1	23,1	23,1	2,3	2,3	2,3	23,1	23,1	23,1	69,8
1,6	1,6	1,2	1,2	2,3	2,3	2,3	23,1	23,1	23,1	2,3	2,3	2,3	23,1	23,1	23,1	103,9
-	-	-	-	-	-	-	-	-	-	-	-	-	-	-	-	137,2
-	-	-	-	-	-	-	-	-	-	-	-	-	-	-	-	42,8
-	-	-	-	-	-	-	-	-	-	-	-	-	-	-	-	47,4
-	-	-	-	-	-	-	-	-	-	-	-	-	-	-	-	52,1
-	-	-	-	-	-	-	-	-	-	-	-	-	-	-	-	70,1
-	-	-	-	-	-	-	-	-	-	-	-	-	-	-	-	75,9
-	-	-	-	-	-	-	-	-	-	-	-	-	-	-	-	100,9
-	-	-	-	-	-	-	-	-	-	-	-	-	-	-	-	108,3
-	-	-	-	-	-	-	-	-	-	-	-	-	-	-	-	115,7
-	-	-	-	-	-	-	-	-	-	-	-	-	-	-	-	147,6
1,6	1,6	1,5	1,5	-	3,1	3,1	-	34,3	34,3	3,1	3,1	3,1	-	34,3	34,3	86,7
1,6	1,6	1,5	1,5	-	3,1	3,1	-	34,3	34,3	3,1	3,1	3,1	-	34,3	34,3	140,9
1,6	1,6	1,5	1,5	-	3,1	3,1	-	34,3	34,3	3,1	3,1	3,1	-	34,3	34,3	178,9

МАРКА	ИЗДЕЛИЯ АРМАТУРНЫЕ														ВСЕГО	
	АРМАТУРА КЛАССА															
	А-I				А-II				А-III				ВР-I			
	ГОСТ 5781-82	Итого	φ18	φ16	φ14	φ12	Итого	φ12	Итого	φ14	φ12	Итого	φ14	φ12		Итого
СВАИ	ГОСТ 5781-82	Итого	φ18	φ16	φ14	φ12	Итого	φ12	Итого	φ14	φ12	Итого	φ14	φ12	Итого	
С50.30-ВСБ.1	1,6	-	-	-	-	1,6	17,6	17,6	-	-	-	-	-	-	6,6	25,8
С60.30-ВСБ.1	1,6	-	-	-	-	1,6	21,2	21,2	-	-	-	-	-	-	7,3	30,1
С70.30-ВСБ.1	-	2,2	-	-	-	2,2	24,8	24,8	-	-	-	-	-	-	8,0	35,0
С80.30-ВСБ.1	0,1	2,2	-	-	-	2,3	28,0	28,0	-	-	-	-	-	-	8,7	39,0
С90.30-ВСБ.2	0,1	-	-	3,0	-	3,1	-	-	-	31,6	-	-	-	-	9,5	44,2
С100.30-ВСБ.2	0,1	-	-	3,0	-	3,1	-	-	-	35,2	-	-	-	-	10,2	48,5
С110.30-ВСБ.3	0,1	-	-	3,0	-	3,1	-	-	-	52,8	-	-	-	-	10,9	66,8
С120.30-ВСБ.3	0,1	-	-	3,0	-	3,1	-	-	-	57,6	-	-	-	-	11,6	72,3
С80.30-НСБ.1	1,0	2,2	-	-	-	3,2	28,4	28,4	-	-	-	-	-	-	8,4	40,0
С120.30-НСБ.1	1,0	-	-	3,0	-	4,0	-	-	-	58,0	-	-	-	-	11,4	73,4
С60.35-БСБ.2	-	-	-	3,2	-	3,2	-	-	-	21,2	-	-	-	-	8,9	33,3
С70.35-БСБ.2	-	-	-	3,2	-	3,2	-	-	-	24,8	-	-	-	-	9,7	37,7
С80.35-БСБ.2	0,1	-	-	3,2	-	3,3	-	-	-	28,0	-	-	-	-	10,6	41,9
С90.35-БСБ.2	0,1	-	-	3,2	-	3,3	-	-	-	31,6	-	-	-	-	11,6	46,5
С100.35-БСБ.2	0,1	-	-	-	4,2	4,3	-	-	-	35,2	-	-	-	-	12,3	51,8
С110.35-БСБ.2	0,1	-	-	-	4,2	4,3	-	-	-	38,8	-	-	-	-	13,2	56,3
С120.35-БСБ.3	0,1	-	-	-	4,2	4,3	-	-	-	58,0	-	-	-	-	14,1	76,4
С130.35-БСБ.3	0,1	-	5,4	-	-	5,5	-	-	-	62,8	-	-	-	-	14,9	83,2

ИЗДЕЛИЯ ЗАКЛАДНЫЕ		ПРОКАТ		ВСЕГО	ОБЩИЙ РАСХОД
		КЛАССА	МАРКИ		
А-III		В Ст 3сп5-1			
ГОСТ 5781-82		ГОСТ 8510 86			
φ14	ИТОГО	10x6,3x8	ИТОГО		
4,4	4,4	8,8	8,8	13,2	39,0
4,4	4,4	8,8	8,8	13,2	43,3
4,4	4,4	8,8	8,8	13,2	48,2
4,4	4,4	8,8	8,8	13,2	52,2
4,4	4,4	8,8	8,8	13,2	57,4
4,4	4,4	8,8	8,8	13,2	61,7
4,4	4,4	8,8	8,8	13,2	80,0
4,4	4,4	8,8	8,8	13,2	85,5
4,4	4,4	8,8	8,8	13,2	53,2
4,4	4,4	8,8	8,8	13,2	86,6
4,4	4,4	10,5	10,5	14,9	48,2
4,4	4,4	10,5	10,5	14,9	52,6
4,4	4,4	10,5	10,5	14,9	56,8
4,4	4,4	10,5	10,5	14,9	61,4
4,4	4,4	10,5	10,5	14,9	66,7
4,4	4,4	10,5	10,5	14,9	71,2
4,4	4,4	10,5	10,5	14,9	91,3
4,4	4,4	10,5	10,5	14,9	98,1

4.011.1-10.8-

PC

Лист

6

МАРКА	ИЗДЕЛИЯ АРМАТУРНЫЕ																ВСЕГО
	АРМАТУРА КЛАССА																
	А-I								А-III								
	ГОСТ 5781-82								ГОСТ 16727-80								
СВАИ	φ10	φ14	φ16	φ18	φ20	φ22	Итого	φ12	φ14	φ16	φ18	φ20	Итого	φ5	Итого	ВР-I	
С140.35-ВСВ.А	0,1	-	-	5,4	-	-	5,5	-	-	88,0	-	-	-	88,0	15,8	15,8	109,3
С80.35-НСВ.2	1,2	3,2	-	-	-	-	4,4	28,5	-	-	-	-	-	28,5	10,2	10,2	43,1
С120.35-НСВ.3	1,2	-	4,2	-	-	-	5,4	-	58,0	-	-	-	-	58,0	13,7	13,7	77,1
С140.35-НСВ.4	1,2	-	-	5,4	-	-	6,6	-	-	88,4	-	-	-	88,4	15,4	15,4	110,4
С60.40-ВСВ.2	-	-	-	5,8	-	-	5,8	21,2	-	-	-	-	-	21,2	10,4	10,4	37,4
С70.40-ВСВ.2	-	-	-	5,8	-	-	5,8	24,8	-	-	-	-	-	24,8	11,4	11,4	42,0
С80.40-ВСВ.2	0,1	-	-	5,8	-	-	5,9	28,0	-	-	-	-	-	28,0	12,4	12,4	46,3
С90.40-ВСВ.3	0,1	-	-	-	7,2	-	7,3	-	43,2	-	-	-	-	43,2	13,4	13,4	63,9
С100.40-ВСВ.3	0,1	-	-	-	7,2	-	7,3	-	48,0	-	-	-	-	48,0	14,4	14,4	69,7
С110.40-ВСВ.А	0,1	-	-	-	-	8,8	8,9	-	-	69,2	-	-	-	69,2	15,4	15,4	93,5
С120.40-ВСВ.4	0,1	-	-	-	-	8,8	8,9	-	-	75,6	-	-	-	75,6	16,4	16,4	100,9
С130.40-ВСВ.А	0,1	-	-	-	-	8,8	8,9	-	-	81,6	-	-	-	81,6	17,5	17,5	108,0
С140.40-ВСВ.5	0,1	-	-	-	-	8,8	8,9	-	-	-	111,6	-	-	111,6	18,5	18,5	139,0
С80.40-НСВ.2	1,4	-	-	5,8	-	-	7,2	28,4	-	-	-	-	-	28,4	12,0	12,0	47,6
С120.40-НСВ.4	1,4	-	-	-	-	8,8	10,2	-	-	75,6	-	-	-	75,6	16,0	16,0	101,8
С140.40-НСВ.5	1,4	-	-	-	-	8,8	10,2	-	-	-	111,6	-	-	111,6	18,1	18,1	139,9
С50.30-ВСВ.6	1,6	-	-	-	-	-	1,6	-	-	-	-	48,8	48,8	6,6	6,6	57,0	
С60.30-ВСВ.6	1,6	-	-	-	-	-	1,6	-	-	-	-	58,4	58,4	7,3	7,3	67,3	

1.011.1-10.08-

РС

ЛКС
7

		ИЗДЕЛИЯ										ЗАКЛАДНЫЕ				Общий расход	
АРМАТУРА		КЛАССА		ПРОКАТ		МАРКИ		ВСЕГО									
А-III		ГОСТ 5781-82		Вст 3 сн 5-1		ГОСТ 8510-86											
φ14	φ16	φ18	Итого	10х6,3х8	11х7х8	12,5х8х8	Итого										
4,4	-	-	4,4	10,5	-	-	10,5	-	-	-	10,5	14,9	124,2				
4,4	-	-	4,4	10,5	-	-	10,5	-	-	-	10,5	14,9	58,0				
4,4	-	-	4,4	10,5	-	-	10,5	-	-	-	10,5	14,9	92,0				
4,4	-	-	4,4	10,5	-	-	10,5	-	-	-	10,5	14,9	125,3				
4,4	-	-	4,4	11,8	-	-	11,8	-	-	-	11,8	16,2	53,6				
4,4	-	-	4,4	11,8	-	-	11,8	-	-	-	11,8	16,2	58,2				
4,4	-	-	4,4	11,8	-	-	11,8	-	-	-	11,8	16,2	62,5				
4,4	-	-	4,4	11,8	-	-	11,8	-	-	-	11,8	16,2	80,1				
-	7,2	-	7,2	-	13,6	-	13,6	-	-	-	13,6	20,8	90,5				
-	7,2	-	7,2	-	13,6	-	13,6	-	-	-	13,6	20,8	114,3				
-	7,2	-	7,2	-	13,6	-	13,6	-	-	-	13,6	20,8	124,7				
-	7,2	-	7,2	-	13,6	-	13,6	-	-	-	13,6	20,8	128,8				
-	-	11,0	11,0	-	-	15,5	15,5	-	-	-	15,5	26,5	165,5				
4,4	-	-	4,4	11,8	-	-	11,8	-	-	-	11,8	16,2	63,8				
-	7,2	-	7,2	-	13,6	-	13,6	-	-	-	13,6	20,8	122,6				
-	-	11,0	11,0	-	-	15,5	15,5	-	-	-	15,5	26,5	166,4				
4,4	-	-	4,4	8,8	-	-	8,8	-	-	-	8,8	13,2	70,2				
4,4	-	-	4,4	8,8	-	-	8,8	-	-	-	8,8	13,2	80,5				

1.0Н.1-10.8 -

PC

Лис
8

МАРКА	ИЗДЕЛИЯ АРМАТУРНЫЕ													ВСЕГО
	АРМАТУРА КЛАССА													
	А-I						А-III						ВР-I	
	ГОСТ 5781-82													
СБАМ	Φ10	Φ12	Φ14	Φ16	Φ18	Итого	Φ20	Итого	Φ5	Итого	Φ5	Итого	Итого	
С70.30-ВСВ.6	-	2,2	-	-	-	2,2	68,4	68,4	8,0	8,0	8,0	8,0	78,6	
С80.30-ВСВ.6	0,1	2,2	-	-	-	2,3	78,4	78,4	8,7	8,7	8,7	8,7	89,4	
С90.30-ВСВ.6	0,1	-	3,0	-	-	3,1	88,0	88,0	9,5	9,5	9,5	9,5	100,6	
С100.30-ВСВ.6	0,1	-	3,0	-	-	3,1	98,0	98,0	10,2	10,2	10,2	10,2	111,3	
С110.30-ВСВ.6	0,1	-	3,0	-	-	3,1	108,0	108,0	10,9	10,9	10,9	10,9	122,0	
С120.30-ВСВ.6	0,1	-	3,0	-	-	3,1	117,6	117,6	11,6	11,6	11,6	11,6	132,3	
С80.30-НСВ.6	1,1	2,2	-	-	-	3,3	78,8	78,8	8,3	8,3	8,3	8,3	90,4	
С120.30-НСВ.6	1,1	-	3,0	-	-	4,1	118,0	118,0	11,3	11,3	11,3	11,3	133,4	
С60.35-ВСВ.6	-	-	3,2	-	-	3,2	58,4	58,4	8,9	8,9	8,9	8,9	70,5	
С70.35-ВСВ.6	-	-	3,2	-	-	3,2	68,4	68,4	9,7	9,7	9,7	9,7	81,3	
С80.35-ВСВ.6	0,1	-	3,2	-	-	3,3	78,4	78,4	10,6	10,6	10,6	10,6	92,3	
С90.35-ВСВ.6	0,1	-	3,2	-	-	3,3	88,0	88,0	11,6	11,6	11,6	11,6	102,9	
С100.35-ВСВ.6	0,1	-	-	4,2	-	4,3	98,0	98,0	12,3	12,3	12,3	12,3	114,6	
С110.35-ВСВ.6	0,1	-	-	4,2	-	4,3	108,0	108,0	13,2	13,2	13,2	13,2	125,5	
С120.35-ВСВ.6	0,1	-	-	4,2	-	4,3	117,6	117,6	14,0	14,0	14,0	14,0	135,9	
С130.35-ВСВ.6	0,1	-	-	-	5,4	5,5	127,6	127,6	14,9	14,9	14,9	14,9	148,0	
С140.35-ВСВ.6	0,1	-	-	-	5,4	5,5	137,6	137,6	15,8	15,8	15,8	15,8	158,9	
С80.35-НСВ.6	1,2	-	3,2	-	-	4,4	78,8	78,8	10,2	10,2	10,2	10,2	93,4	

ИЗДАНИЯ ЗАКЛАДКИ		ЗАКЛАДКИ			ВСЕГО	ОБЩИЙ РАСХОД
		АРМАТУРА КЛАССА	ПРОКАТ	МАРКА		
А-III		ВСТ 3 СПБ-1				
ГОСТ 5781-82		ГОСТ 8510 86				
φ14	Итого	140x63x8	Итого			
4,4	4,4	8,8	8,8	13,2	91,8	
4,4	4,4	8,8	8,8	13,2	102,6	
4,4	4,4	8,8	8,8	13,2	113,8	
4,4	4,4	8,8	8,8	13,2	124,5	
4,4	4,4	8,8	8,8	13,2	135,2	
4,4	4,4	8,8	8,8	13,2	145,5	
4,4	4,4	8,8	8,8	13,2	103,6	
4,4	4,4	8,8	8,8	13,2	146,6	
4,4	4,4	10,5	10,5	14,9	85,4	
4,4	4,4	10,5	10,5	14,9	96,2	
4,4	4,4	10,5	10,5	14,9	107,2	
4,4	4,4	10,5	10,5	14,9	117,8	
4,4	4,4	10,5	10,5	14,9	129,5	
4,4	4,4	10,5	10,5	14,9	140,4	
4,4	4,4	10,5	10,5	14,9	150,8	
4,4	4,4	10,5	10,5	14,9	162,9	
4,4	4,4	10,5	10,5	14,9	173,8	
4,4	4,4	10,5	10,5	14,9	108,3	

1.0111 10.8 -

PC

Лист
10

ИЧВ № ПОДЛ. ПОДПИСЬ И ДАТА ВЗАМ. УЧВ. №

17417

МАРКА	ИЗДЕЛИЯ АРМАТУРНЫЕ												ВСЕГО
	АРМАТУРА						КЛАССА						
	А-I						А-III						
	φ10	φ16	φ18	φ20	φ22	Итого	φ20	φ20	Итого	φ5	Итого		
С120.35-НСВ.6	1,2	4,2	-	-	-	5,4	-	-	118,0	13,7	13,7	137,1	
С110.35-НСВ.6	1,2	-	5,4	-	-	6,6	-	137,6	15,4	15,4	159,6		
С60.40-ВСВ.6	-	-	5,8	-	-	5,8	-	58,4	10,4	10,4	74,6		
С70.40-ВСВ.6	-	-	5,8	-	-	5,8	-	68,4	11,4	11,4	85,6		
С80.40-ВСВ.6	0,1	-	5,8	-	-	5,9	-	78,4	12,4	12,4	96,7		
С90.40-ВСВ.6	0,1	-	-	7,2	-	7,3	-	88,0	13,4	13,4	108,7		
С100.40-ВСВ.6	0,1	-	-	7,2	-	7,3	-	98,0	14,4	14,4	119,7		
С110.40-ВСВ.6	0,1	-	-	-	8,8	8,9	-	108,0	15,4	15,4	132,3		
С120.40-ВСВ.6	0,1	-	-	-	8,8	8,9	-	117,6	16,4	16,4	142,9		
С130.40-ВСВ.6	0,1	-	-	-	8,8	8,9	-	127,6	17,5	17,5	154,0		
С140.40-ВСВ.6	0,1	-	-	-	8,8	8,9	-	137,6	18,5	18,5	165,0		
С80.40-НСВ.6	1,4	-	5,8	-	-	7,2	-	78,8	12,0	12,0	98,0		
С120.40-НСВ.6	1,4	-	-	-	8,8	10,2	-	118,0	16,0	16,0	144,2		
С140.40-НСВ.6	1,4	-	-	-	8,8	10,2	-	137,6	18,1	18,1	165,9		

ГОСТ 5781-82

ГОСТ 6727-80

1.011.1-10.8- РС

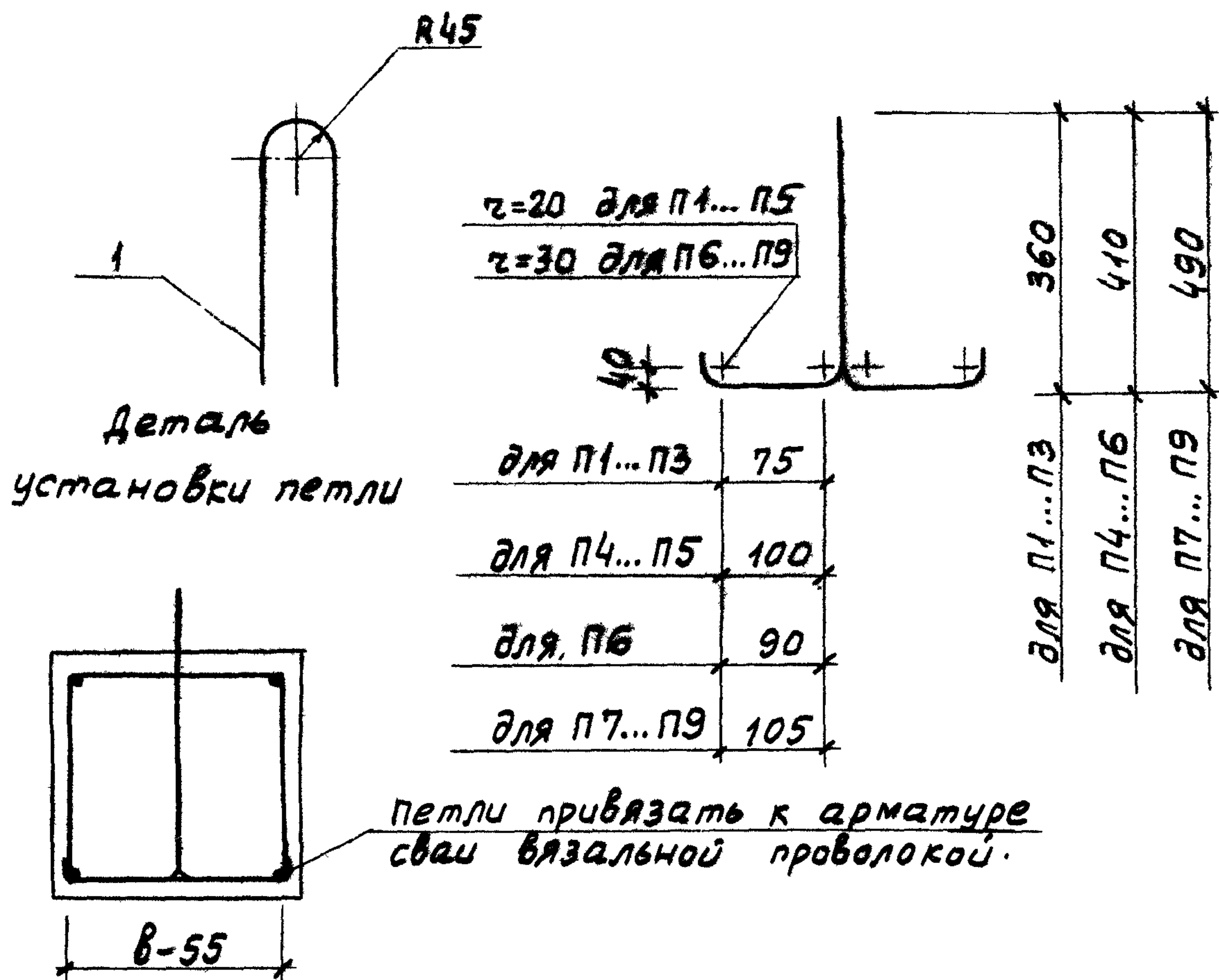
		ИЗДЕЛИЯ				ЗАКЛАДНЫЕ				Общий расход	
АРМАТУРА		КЛАССА		ПРОКАТ		МАРКИ				ВСЕГО	
А-III		ГОСТ 5781-82		ГОСТ		8510-86					
φ14	φ16	φ18	Итого	10x6,3x8	14x7x8	12,5x8x8	Итого				
4,4	-	-	4,4	10,5	-	-	10,5	-	-	14,9	152,0
4,4	-	-	4,4	10,5	-	-	10,5	-	-	14,9	174,5
4,4	-	-	4,4	11,8	-	-	11,8	-	-	16,2	90,8
4,4	-	-	4,4	11,8	-	-	11,8	-	-	16,2	101,8
4,4	-	-	4,4	11,8	-	-	11,8	-	-	16,2	112,9
4,4	-	-	4,4	11,8	-	-	11,8	-	-	16,2	124,9
-	7,2	-	7,2	-	13,6	-	13,6	-	-	20,8	140,5
-	7,2	-	7,2	-	13,6	-	13,6	-	-	20,8	153,1
-	7,2	-	7,2	-	13,6	-	13,6	-	-	20,8	163,7
-	7,2	-	7,2	-	13,6	-	13,6	-	-	20,8	174,8
-	-	11,0	11,0	-	-	15,5	15,5	-	-	26,5	191,5
4,4	-	-	4,4	11,8	-	-	11,8	-	-	16,2	114,2
-	7,2	-	7,2	-	13,6	-	13,6	-	-	20,8	165,0
-	-	11,0	11,0	-	-	15,5	15,5	-	-	26,5	192,4

1.011.1-10.8 -

PC

Лист

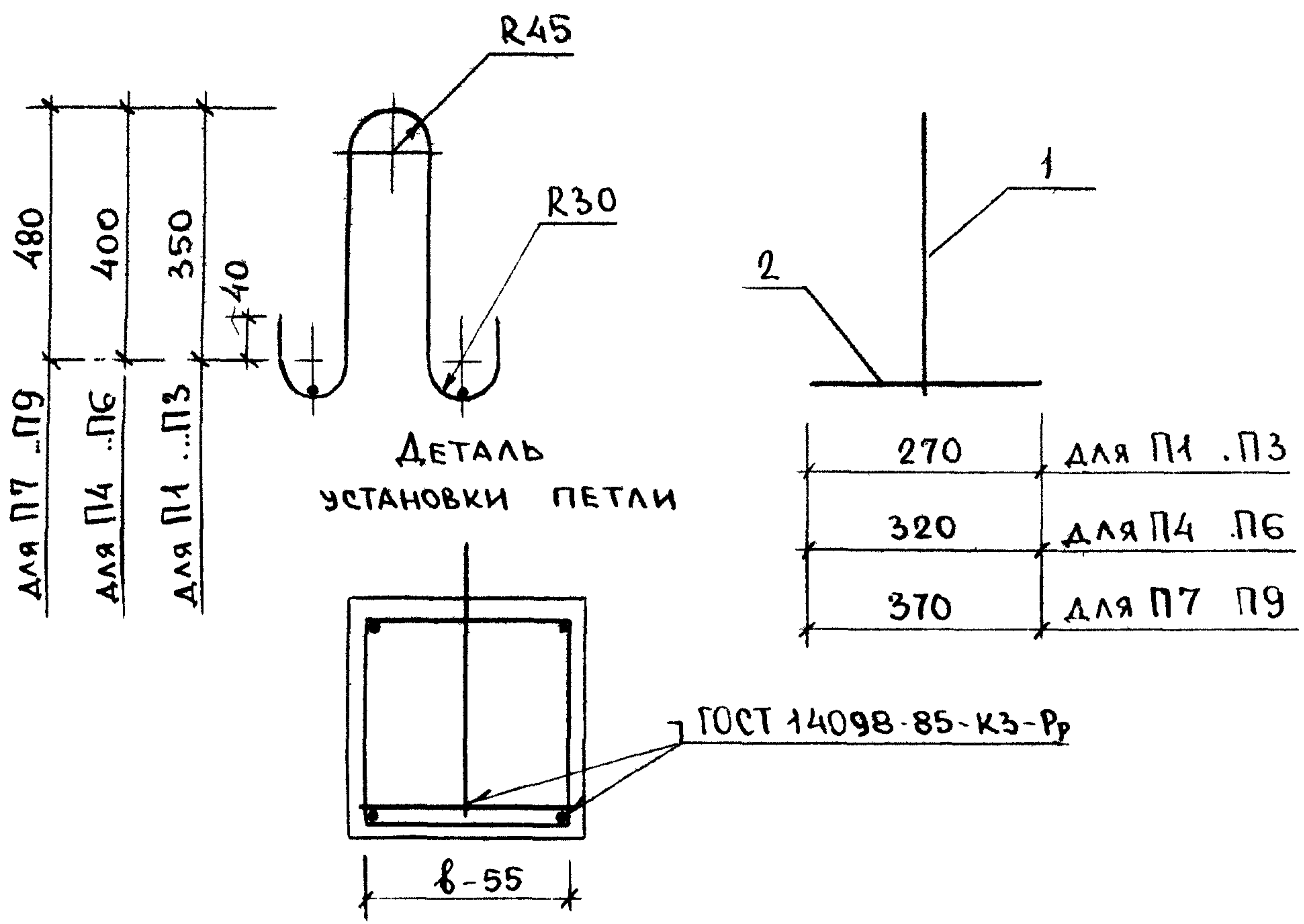
12



Марка петли	Поз.	Наименование	Кол.	Масса ед., кг	Масса петли, кг
П1	1	Ф 10 А I , $l = 1100$	1	0,68	0,68
П2	1	Ф 12 А I , $l = 1100$	1	0,98	0,98
П3	1	Ф 14 А I , $l = 1100$	1	1,33	1,33
П4	1	Ф 14 А I , $l = 1230$	1	1,48	1,48
П5	1	Ф 16 А I , $l = 1230$	1	1,94	1,94
П6	1	Ф 18 А I , $l = 1230$	1	2,46	2,46
П7	1	Ф 18 А I , $l = 1450$	1	2,90	2,90
П8	1	Ф 20 А I , $l = 1450$	1	3,57	3,57
П9	1	Ф 20 А I , $l = 1450$	1	4,32	4,32

Арматура: класса А-I по ГОСТ 5781-82.

			1.011.1-10.8		
Н. контр.	Левашов	Алекс	Петля П1... П9. Варианты.		
Нач. ПО-Ч	Лешин	Алекс			
ГИП	Филиппов	Алекс			
Вед. инж.	Горюшин	Алекс			
Инж. с. н. к.	Курьяшкова	Катя			
Провер.	Горюшин	Алекс	Стадия	Лист	Листов
			Р	1	3
			Фундамент проект		



МАРКА ПЕТЛИ	Поз.	НАИМЕНОВАНИЕ	КОЛ.	МАССА ЕД., КГ	МАССА ПЕТЛИ, КГ
П1	1	φ10 АІ, ℓ=960	1	0,59	1,25
	2	φ10 АІ, ℓ=270	2	0,33	
П2	1	φ12 АІ, ℓ=960	1	0,85	1,51
	2	φ10 АІ, ℓ=270	2	0,33	
П3	1	φ14 АІ, ℓ=960	1	1,16	1,89
	2	φ10 АІ, ℓ=270	2	0,33	
П4	1	φ14 АІ, ℓ=1050	1	1,27	2,05
	2	φ10 АІ, ℓ=320	2	0,39	
П5	1	φ16 АІ, ℓ=1050	1	1,66	2,44
	2	φ10 АІ, ℓ=320	2	0,39	
П6	1	φ18 АІ, ℓ=1050	1	2,10	2,88
	2	φ10 АІ, ℓ=320	2	0,39	

ПРОДОЛЖЕНИЕ ТАБЛИЦЫ СМ. НА ЛИСТЕ 3

МАРКА ПЕТЛИ	Поз.	НАИМЕНОВАНИЕ	КОЛ	МАССА ЕД, КГ	МАССА ПЕТЛИ, КГ
П7	1	$\phi 18 A I$, $l = 1200$	1	2,40	3,30
	2	$\phi 10 A I$, $l = 370$	2	0,45	
П8	1	$\phi 20 A I$, $l = 1200$	1	2,95	3,85
	2	$\phi 10 A I$, $l = 370$	2	0,45	
П9	1	$\phi 22 A I$, $l = 1200$	1	3,60	4,50
	2	$\phi 10 A I$, $l = 370$	2	0,45	

АРМАТУРА КЛАССА А-I по ГОСТ 5781-82

ИНВ. № ПОДА	ПОДПИСЬ И ДАТА	ВЗАИМНВ. №
17417		

1.011.1-10.8	ЛИСТ
	3