

ТИПОВЫЕ СТРОИТЕЛЬНЫЕ КОНСТРУКЦИИ, ИЗДЕЛИЯ И УЗЛЫ

СЕРИЯ 3.006.1-8

**КАНАЛЫ И ТОННЕЛИ
СБОРНЫЕ ЖЕЛЕЗОБЕТОННЫЕ
ИЗ ЛОТКОВЫХ ЭЛЕМЕНТОВ**

ВЫПУСК 1-1

**ТРАССЫ ЛОТКИ
РАБОЧИЕ ЧЕРТЕЖИ**

Ц 00015-01

типовые строительные конструкции, изделия и узлы

СЕРИЯ 3.006.1-8

КАНАЛЫ И ТОННЕЛИ
СБОРНЫЕ ЖЕЛЕЗОБЕТОННЫЕ
ИЗ ЛОТКОВЫХ ЭЛЕМЕНТОВ

ВЫПУСК 1-1

ТРАССЫ ЛОТКИ
РАБОЧИЕ ЧЕРТЕЖИ

РАЗРАБОТАНЫ ИНСТИТУТАМИ:

ЦНИИПРОМЗДАНИЙ

Заместитель директора института


В.В. Гранев

Руководитель отдела


А.М. Туголуков

Руководитель темы


В.Т. Ильин

ХАРЬКОВСКИЙ ПРОМСТРОЙНИИПРОЕКТ

Главный инженер института


Н.Ф. Довгий

Главный инженер проекта


А.М. Монин

УТВЕРЖДЕНЫ:

Управлением проектирования и инженерных изысканий Минстрой России, письмо от 20.11.92 № 9-1/361; введены в действие АП ЦНИИпромзданий с 01.04.93, приказ от 11.12.92 № 94

ОБОЗНАЧЕНИЕ ДОКУМЕНТА	НАИМЕНОВАНИЕ	СТР.
3.006.1-8.1-1-ТТ	ТЕХНИЧЕСКИЕ ТРЕБОВАНИЯ	4
3.006.1-8.1-1-1	ЛОТОК ЛК 300.30.30-1.	6
-2	ЛОТОК ЛК 75.30.30-1.	7
-3	ЛОТОК ЛК 300.45.30-1.	8
-4	ЛОТОК ЛК 75.45.30-1.	9
-5	ЛОТОК ЛК 300.60.30-1... ЛК 300.60.30-3; ЛК 75.60.30-1... ЛК 75.60.30-3.	10
-6	ЛОТОК ЛК 300.30.45-1.	11
-7	ЛОТОК ЛК 75.30.45-1.	12
-8	ЛОТОК ЛК 300.45.45-1; ЛК 75.45.45-1.	13
-9	ЛОТОК ЛК 300.60.45-1... ЛК 300.60.45-3; ЛК 75.60.45-1... ЛК 75.60.45-3.	14
-10	ЛОТОК ЛК 300.90.45-1... ЛК 300.90.45-10; ЛК 300.90.45-6a... ЛК 300.90.45-8a.	15
-11	ЛОТОК ЛК 75.90.45-1... ЛК 75.90.45-10.	17
-12	ЛОТОК ЛК 300.120.45-1... ЛК 300.120.45-5; ЛК 300.120.45-6a... ЛК 300.120.45-8a; ЛК 300.120.45-9... ЛК 300.120.45-11.	18
-13	ЛОТОК ЛК 75.120.45-1... ЛК 75.120.45-11.	20
-14	ЛОТОК ЛК 300.150.45-1... ЛК 300.150.45-5; ЛК 300.150.45-9... ЛК 300.150.45-11; ЛК 300.150.45-1a; ЛК 300.150.45-6a... ЛК 300.150.45-8a.	21
-15	ЛОТОК ЛК 75.150.45-1... ЛК 75.150.45-11.	23
-16	ЛОТОК ЛК 300.45.60-1... ЛК 300.45.60-4; ЛК 75.45.60-1... ЛК 75.45.60-4.	25
-17	ЛОТОК ЛК 300.60.60-1... ЛК 300.60.60-4; ЛК 75.60.60-1... ЛК 75.60.60-4.	27
-18	ЛОТОК ЛК 300.90.60-1... ЛК 300.90.60-4; ЛК 75.90.60-1... ЛК 75.90.60-4.	28

ОБОЗНАЧЕНИЕ ДОКУМЕНТА	НАИМЕНОВАНИЕ	СТР.
3.006.1-8.1-1-19	ЛОТОК ЛК 300.120.60-1... ЛК 300.120.60-10; ЛК 300.120.60-6a... ЛК 300.120.60-9a.	29
-20	ЛОТОК ЛК 75.120.60-1... ЛК 75.120.60-10	31
-21	ЛОТОК ЛК 300.150.60-1... ЛК 300.150.60-5; ЛК 300.150.60-8, ЛК 300.150.60-9; ЛК 300.150.60-1a; ЛК 300.150.60-6a; ЛК 300.150.60-7a.	32
-22	ЛОТОК ЛК 75.150.60-1... ЛК 75.150.60-9.	34
-23	ЛОТОК ЛК 300.180.60-1... ЛК 300.180.60-5; ЛК 300.180.60-9... ЛК 300.180.60-11; ЛК 300.180.60-1a; ЛК 300.180.60-6a... ЛК 300.180.60-8a; ЛК 75.180.60-1... ЛК 75.180.60-11.	36
-24	ЛОТОК ЛК 300.60.90-1... ЛК 300.60.90-4, ЛК 75.60.90-1... ЛК 75.60.90-4.	39
-25	ЛОТОК ЛК 300.90.90-1... ЛК 300.90.90-6.	40
-26	ЛОТОК ЛК 75.90.90-1... ЛК 75.90.90-6	41
-27	ЛОТОК ЛК 300.120.90-1... ЛК 300.120.90-6; ЛК 300.120.90-7a... ЛК 300.120.90-10a.	42
-28	ЛОТОК ЛК 75.120.90-1... ЛК 75.120.90-10	44
-29	ЛОТОК ЛК 300.150.90-1... ЛК 300.150.90-4; ЛК 300.150.90-9... ЛК 300.150.90-11; ЛК 300.150.90-5a... ЛК 300.150.90-8a.	46
-30	ЛОТОК ЛК 75.150.90-1... ЛК 75.150.90-11.	48
-31	ЛОТОК ЛК 300.180.90-1... ЛК 300.180.90-6; ЛК 300.180.90-7a... ЛК 300.180.90-10a.	50

ЦЕНТРАЛЬНЫЙ КОМП. И. Д. А. П. А. В. З. А. М. И. В. Б. И. Г.

НАЧ. ОПА.	АГРАНОВИЧ	<i>[Signature]</i>
И. КОМП.	ЧУМАКОВА	<i>[Signature]</i>
ГЛ. СПЕЦ.	КОРОТЦЕВИЧ	<i>[Signature]</i>
ВЕД. ИНЖ.	ЧУМАКОВА	<i>[Signature]</i>
ПРОВЕР.	ЧУМАКОВА	<i>[Signature]</i>
РАЗРАБ.	ХВОСТИК	<i>[Signature]</i>

3.006.1-8.1-1

СОДЕРЖАНИЕ

СТАДИЯ	Лист	Листов
Р	1	2
ХАРЬКОВСКИЙ ПРОМСТРОИНИПРОЕКТ		

ОБОЗНАЧЕНИЕ ДОКУМЕНТА	НАИМЕНОВАНИЕ	СТР.
3.006.1-8.1-1 - 32	ЛОТОК ЛК 75.180.90-1... ЛК 75.180.90-10	52
- 33	ЛОТОК ЛК 300.210.90-1... ЛК 300.210.90-7; ЛК 300.210.90-8а... ЛК 300.210.90-10а; ЛК 300.210.90-11... ЛК 300.210.90-13.	54
- 34	ЛОТОК ЛК 75.210.90-1... ЛК 75.210.90-11.	56
- 35	ЛОТОК ЛК 300.120.120-1... ЛК 300.120.120-5; ЛК 75.120.120-1... ЛК 75.120.120-5.	58
- 36	ЛОТОК ЛК 300.150.120-1... ЛК 300.150.120-4; ЛК 75.150.120-1... ЛК 75.150.120-4.	60
- 37	ЛОТОК ЛК 300.180.120-1... ЛК 300.180.120-4; ЛК 300.180.120-10... ЛК 300.180.120-12; ЛК 300.180.120-5а... ЛК 300.180.120-9а.	62
- 38	ЛОТОК ЛК 75.180.120-1... ЛК 75.180.120-12.	64
- 39	ЛОТОК ЛК 300.210.120-1... ЛК 300.210.120-5; ЛК 300.210.120-10... ЛК 300.210.120-12; ЛК 300.210.120-5а... ЛК 300.210.120-9а	66
- 40	ЛОТОК ЛК 75.210.120-1... ЛК 75.210.120-12.	68
- 41	ЛОТОК ЛК 300.240.120-1... ЛК 300.240.120-5; ЛК 300.240.120-10; ЛК 300.240.120-6а... ЛК 300.240.120-9а.	70
- 42	ЛОТОК ЛК 75.240.120-1... ЛК 75.240.120-10.	72
- 43	ЛОТОК ЛК 300.300.120-1... ЛК 300.300.120-7; ЛК 300.300.120-12... ЛК 300.300.120-15; ЛК 300.300.120-8а... ЛК 300.300.120-11а.	74
- 44	ЛОТОК ЛК 75.300.120-1... ЛК 75.300.120-15.	77
- 45	ЛОТОК ЛК 300.360.120-1а... ЛК 300.360.120-5а; ЛК 300.360.120-6... ЛК 300.360.120-10; ЛК 75.360.120-1... ЛК 75.360.120-10.	80

ОБОЗНАЧЕНИЕ ДОКУМЕНТА	НАИМЕНОВАНИЕ	СТР.
3.006.1-8.1-1- 46	ЛОТОК ЛК 300.300.150-1... ЛК 300.300.150-6; ЛК 300.300.150-7а... ЛК 300.300.150-10а; ЛК 300.300.150-11... ЛК 300.300.150-13.	84
- 47	ЛОТОК ЛК 75.300.150-1... ЛК 75.300.150-13.	87
- 48	ЛОТОК ЛК 300.360.150-1а... ЛК 300.360.150-5а; ЛК 300.360.150-6... ЛК 300.360.150-10	90
- 49	ЛОТОК ЛК 75.360.150-1... ЛК 75.360.150-10.	93
- 50	УЗЕЛ 1... 5.	96
- 51	СХЕМЫ ФИКСАЦИИ СЕТОК.	98
- РС	ВЕДОМОСТЬ РАСХОДА СТАЛИ.	99

ИВБ.№ ПОДЛ. ПОДПИСЬ И ДАТА. ВЗЯТ. ИВБ.№ 2

3.006.1-8.1-1-1 ЛКСТ 2

1. ВЫПУСК 1-1 СЕРИИ 3.006.1-8 СОДЕРЖИТ РАБОЧЕ ЧЕР-
МЕЖИ СБОРНЫХ ЖЕЛЕЗОБЕТОННЫХ ЛОТКОВЫХ ЭЛЕМЕН-
ТОВ КАНАЛОВ И ПОННЕЛЕЙ.

СОСТАВ СЕРИИ И МАТЕРИАЛЫ ДЛЯ ПРОЕКТИРОВА-
НИЯ КАНАЛОВ И ПОННЕЛЕЙ ПРИВЕДЕНЫ В ВЫПУСКЕ
0-1, АРМАТУРНЫЕ И ЗАКЛАДНЫЕ ИЗДЕЛИЯ В ВЫ-
ПУСКЕ 2-1.

2. ЖЕЛЕЗОБЕТОННЫЕ ЛОТКИ ЗАПРОЕКТИРОВАНЫ В
СООТВЕТСТВИИ С ГЛАВОЙ СНиП 2.03.01-84* БЕТОННЫЕ
И ЖЕЛЕЗОБЕТОННЫЕ КОНСТРУКЦИИ. НОРМЫ ПРОЕКТИ-
РОВАНИЯ? МАРКИРОВКА СБОРНЫХ ЖЕЛЕЗОБЕТОННЫХ
ЛОТКОВ ИМЕЕТ СЛЕДУЮЩУЮ СТРУКТУРУ:

АК	х	х	х	х	тип конструкции - лоток
					номинальный размер лотка вдоль канала в см.
					номинальный размер лотка по ширине канала в см.
					номинальная высота лотка в см.
					дополнительный буквенный индекс "а", характеризующий наличие закладных изделий (кроме строповочных петель)

3. ЛОТКИ ПРИНЯТЫ ИЗ ТЯЖЕЛОГО БЕТОНА КЛАССОВ В15;
В20; В22,5 и В25 ПЛОТНОСТЬЮ 2400 КГ/М³.

4. АРМАТУРА ПРИНЯТА КЛАССОВ А-I и А-III ПО
ГОСТ 5781-82 и Вр-I по ГОСТ 6727-80.

5. ДЛЯ ЗАКЛАДНЫХ ИЗДЕЛИЙ ПРИНЯТА ПРОКАТНАЯ
СТАЛЬ С245 ГОСТ 27772-88, АНКЕРА ЗАКЛАДНЫХ
ИЗДЕЛИЙ - ИЗ СТАЛИ КЛАССА А-III ПО ГОСТ 5781-82.
МОНТАЖНЫЕ ПЕТЛИ ПРИНЯТЫ ИЗ СТАЛИ КЛАССА А-I
МАРКИ СтЗсп2 и СтЗпс2 по ГОСТ 380-88.

В СЛУЧАЕ МОНТАЖА КОНСТРУКЦИИ ПРИ РАСЧЕТНОЙ
ЗИМНЕЙ ТЕМПЕРАТУРЕ НИЖЕ МИНУС 40°С, ПРИМЕНЕ-
НИЕ ДЛЯ МОНТАЖНЫХ ПЕТЕЛЬ СТАЛИ МАРКИ СтЗпс2
НЕ ДОПУСКАЕТСЯ.

6. АРМИРОВАНИЕ ЛОТКОВ ПРОИЗВОДИТСЯ СВАРНЫМИ
СЕТКАМИ И КАРКАСАМИ.

СХЕМА ФИКСАЦИИ АРМАТУРНЫХ СЕТОК ДНИЩА
ЛОТКОВ ПРИВЕДЕНА НА ДОКУМ.-51

7. ТОЛЩИНА ЗАЩИТНОГО СЛОЯ БЕТОНА ДЛЯ РАБОЧЕЙ
АРМАТУРЫ ПРИНЯТА:
ПРИ ТОЛЩИНЕ КОНСТРУКЦИИ ДО 100 ММ ВКЛУЧИ -

ТЕЛЮ - 15 ММ;
ПРИ ТОЛЩИНЕ БОЛЕЕ 100 ММ - 20 ММ.
ДОПУСКАЕМОЕ ОТКЛОНЕНИЕ ПО ТОЛЩИНЕ ЗАЩИТНОГО
СЛОЯ + 5 ММ.

8. БЕТОНИРОВАНИЕ ЛОТКОВЫХ ЭЛЕМЕНТОВ ПРОИЗВО-
ДИТЬ В ГОРИЗОНТАЛЬНОМ ПОЛОЖЕНИИ СТЕНКАМИ ВНИЗ.
ДЛЯ ВЫЕМКИ ИЗДЕЛИЙ ИЗ ОПАЛУБКИ В СТЕНКАХ ЛОТ-
КОВ С ВНУТРЕННЕЙ СТОРОНЫ ПРЕДУСМОТРЕНЫ РАС-
ПАЛУБОЧНЫЕ УКЛОНЫ $\tan \alpha = 1/15$.

ДЛЯ СТРОПОВКИ ЛОТКОВ ПРИ ВЫЕМКЕ ИЗ ОПАЛУБКИ
И МОНТАЖА В ПОЛОЖЕНИИ ПЛИТОЙ ВВЕРХ ПРЕДУСМОТ-
РЕНЫ МОНТАЖНЫЕ ПЕТЛИ.

9. ВЫЕМКУ ЛОТКОВ ИЗ ОПАЛУБКИ ПРОИЗВОДИТЬ ПОСЛЕ
ДОСТИЖЕНИЯ БЕТОНОМ 70% ПРОЕКТИОННОЙ ПРОЧНОСТИ.

10. ФИКСАЦИЯ ВЕРХНЕЙ ГОРИЗОНТАЛЬНОЙ (В ПОЛОЖЕНИИ
БЕТОНИРОВАНИЯ) АРМАТУРЫ ДОЛЖНА ПРОИЗВОДИТЬСЯ
В СООТВЕТСТВИИ СО СХЕМАМИ, ПРИВЕДЕННЫМИ НА
ДОКУМ.-51 НАСТОЯЩЕГО ВЫПУСКА. РАСХОД МЕТАЛЛА
НА ФИКСАТОРЫ УЧТЕН В ОБЩЕМ РАСХОДЕ МЕТАЛЛА
НА ИЗДЕЛИЕ.

11. ПРИ УСТАНОВКЕ МОНТАЖНЫХ ПЕТЕЛЬ И ЗАКЛАДНЫХ
ИЗДЕЛИЙ СЛЕДУЕТ РУКОВОДСТВОВАТЬСЯ УЗЛАМИ,
ПРИВЕДЕННЫМИ НА ДОКУМ.

12. МЕТОДЫ КОНТРОЛЯ И ПРАВИЛА ПРИЕМКИ.

12.1 ИСПЫТАНИЕ ИЗДЕЛИЙ ПО ПРОЧНОСТИ ПРОИЗВОДИТЬ
НЕРАЗРУШАЮЩИМИ МЕТОДАМИ В СООТВЕТСТВИИ С С
ГОСТ 13015.1-81* (ИЗМЕНЕНИЕ N1). В КАЧЕСТВЕ ЕДИНИЧ-
НЫХ ПОКАЗАТЕЛЕЙ ДОЛЖНЫ КОНТРОЛИРОВАТЬСЯ:

ГЕОМЕТРИЧЕСКИЕ РАЗМЕРЫ; ПРОЧНОСТЬ БЕТОНА;
ВИД, КЛАСС, МАРКА, МЕХАНИЧЕСКИЕ СВОЙСТВА АРМА-
ТУРНЫХ СТАЛЕЙ; КАЧЕСТВО ВЫПОЛНЕНИЯ СВАРНЫХ
СОЕДИНЕНИЙ АРМАТУРЫ И ЗАКЛАДНЫХ ДЕТАЛЕЙ;
ДИАМЕТР, КОЛІЧЕСТВО И РАСПОЛОЖЕНИЕ АРМАТУРЫ.

12.2 ПРИЕМКУ ЛОТКОВ ПРОИЗВОДИТЬ В СООТВЕТСТВИИ
С ГОСТ 13015.0-83 "КОНСТРУКЦИИ И ИЗДЕЛИЯ БЕТОН-
НЫЕ И ЖЕЛЕЗОБЕТОННЫЕ СБОРНЫЕ. ОБЩИЕ ТЕХНИЧЕС-
КИЕ ТРЕБОВАНИЯ", И ТЕХНИЧЕСКИМИ ТРЕБОВАНИЯМИ,

НАЧ. ОТДЕЛА	А. ТРАКОВИ			3.006.1-8.1-1 - ТТ			
Н. КОНТРОЛ	ЧУМАКОВА						
ГЛ. СПЕЦ	КОРОТЦЕВ						
ВЕД. ИНЖ	ЧУМАКОВА						
				ТЕХНИЧЕСКИЕ ТРЕБОВАНИЯ	СТАНАК	ЛИСТ	ЛИСТОВ
					Р	1	2
				ХАРЬКОВСКИЙ ПРОМСТРОИНИПРОЕКТ			

ПРИВЕДЕННЫМИ В НАСТОЯЩЕМ ВЫПУСКЕ.

ПРИ ПРИЕМКЕ ОБРАЩАТЬ ВНИМАНИЕ НА ПРАВИЛЬНОСТЬ МАРКИРОВКИ ЛОТКОВ.

13. СКЛАДИРОВАНИЕ И ТРАНСПОРТИРОВАНИЕ ЛОТКОВ.

13.1. СКЛАДИРОВАНИЕ ЛОТКОВ ПРОИЗВОДИТЬ В ШТАБЕЛЯХ В СООТВЕТСТВИИ СО СХЕМОЙ НА ЛИСТЕ 2 ТЕХНИЧЕСКИХ ТРЕБОВАНИЙ НАСТОЯЩЕГО ВЫПУСКА.

ВЫСОТА ШТАБЕЛЯ НАЗНАЧАЕТСЯ ИЗ УСЛОВИЯ ОБЕСПЕЧЕНИЯ ТРЕБОВАНИЙ ПО ТЕХНИКЕ БЕЗОПАСНОСТИ И СОГЛАСНО СНиП III-4-80* "ТЕХНИКА БЕЗОПАСНОСТИ В СТРОИТЕЛЬСТВЕ". ПРОКЛАДКИ ДОЛЖНЫ УСТАНАВЛИВАТЬСЯ НА ТЕХ ЖЕ РАССТОЯНИЯХ ОТ ПОРЦОВ ЭЛЕМЕНТОВ, ЧТО И МОНТАЖНЫЕ ПЕТЛИ.

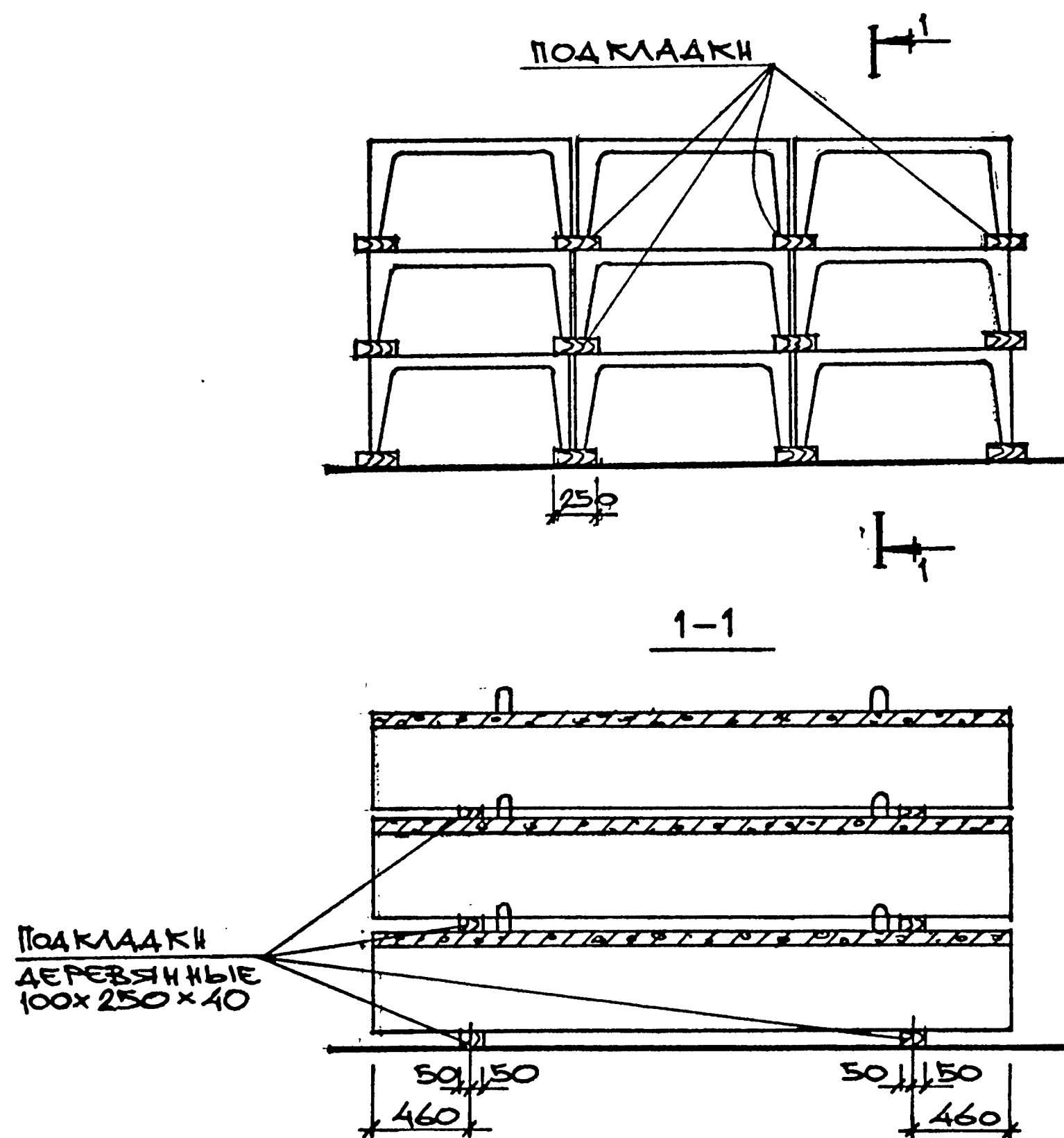
13.2. ПОСТАВКА ЛОТКОВ ПОТРЕБИТЕЛЮ ДОЛЖНА ПРОИЗВОДИТЬСЯ ПО ДОСТИЖЕНИЮ БЕТОНОМ ОПЫСНОЙ ПРОЧНОСТИ, ВЕЛИЧИНА КОТОРОЙ УСТАНАВЛИВАЕТСЯ В СООТВЕТСТВИИ С П.П. 7.4; 7.6; 7.7 ГОСТ 13015.0-83.

13.3. ПОГРУЗКУ И ТРАНСПОРТИРОВАНИЕ ЛОТКОВ ПРОИЗВОДИТЬ В СООТВЕТСТВИИ С ГОСТ 13015.4-80 "ПРАВИЛА ТРАНСПОРТИРОВАНИЯ И ХРАНЕНИЯ",

"РУКОВОДСТВОМ ПО ПЕРЕВОЗКЕ АВТОТРАНСПОРТОМ СТРОИТЕЛЬНЫХ КОНСТРУКЦИЙ" (СТРОИИЗДАТ, МОСКВА 1980 Г.) И "РУКОВОДСТВОМ ПО ПЕРЕВОЗКЕ ЖЕЛЕЗНОДОРОЖНЫМ ТРАНСПОРТОМ СБОРНЫХ КРУПНОРАЗМЕРНЫХ ЖЕЛЕЗОБЕТОННЫХ КОНСТРУКЦИЙ ПРОМЫШЛЕННОГО И ЖИЛИЩНОГО СТРОИТЕЛЬСТВА (СТРОИИЗДАТ, МОСКВА 1967 Г.)

ПРИ ТРАНСПОРТИРОВАНИИ ЛОТКИ ДОЛЖНЫ ИМЕТЬ ОПОРЫ, РАСПОЛОЖЕННЫЕ ТАК ЖЕ, КАК И ПРИ СКЛАДИРОВАНИИ.

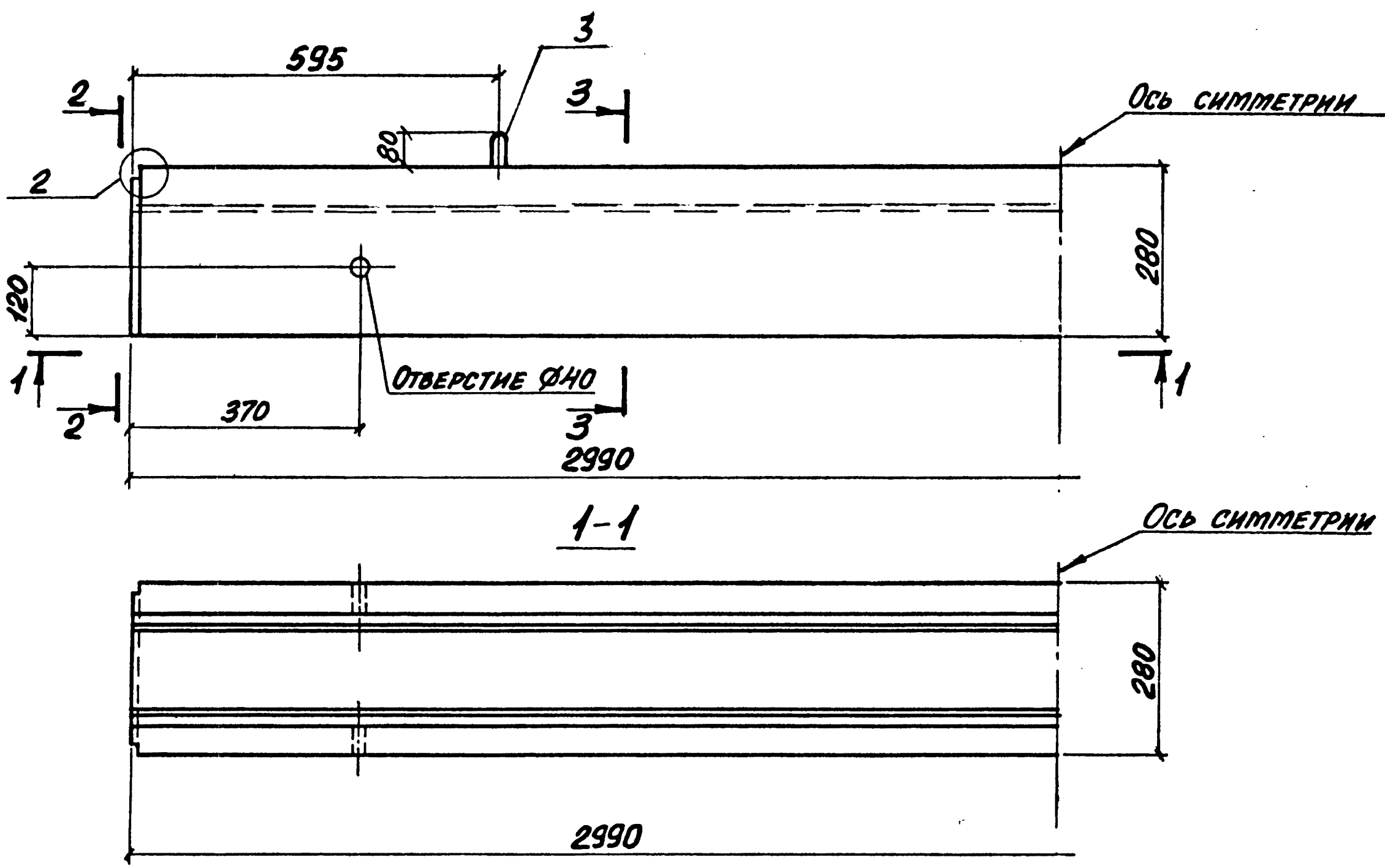
СХЕМА СКЛАДИРОВАНИЯ ЛОТКОВ



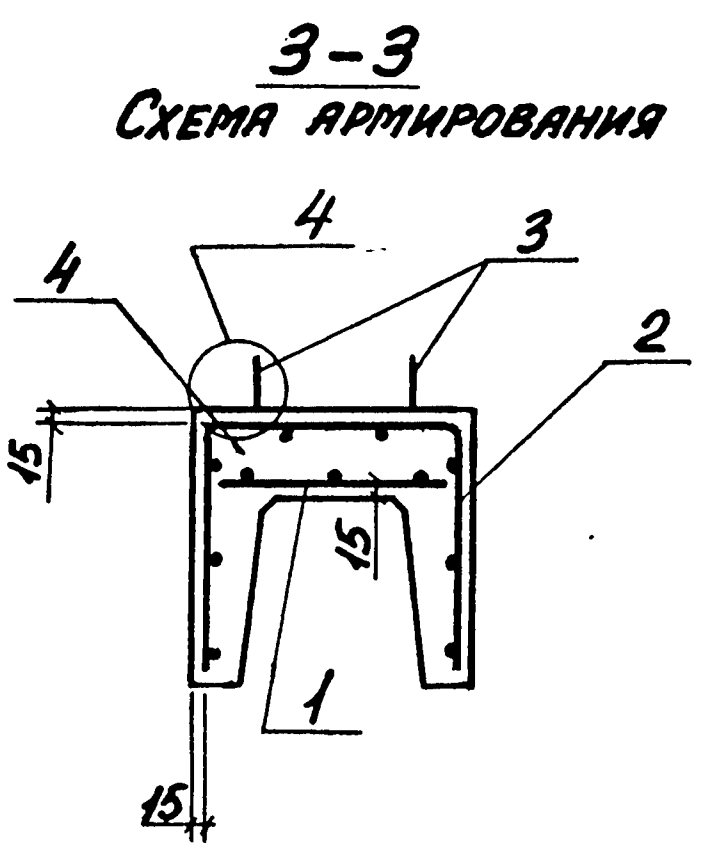
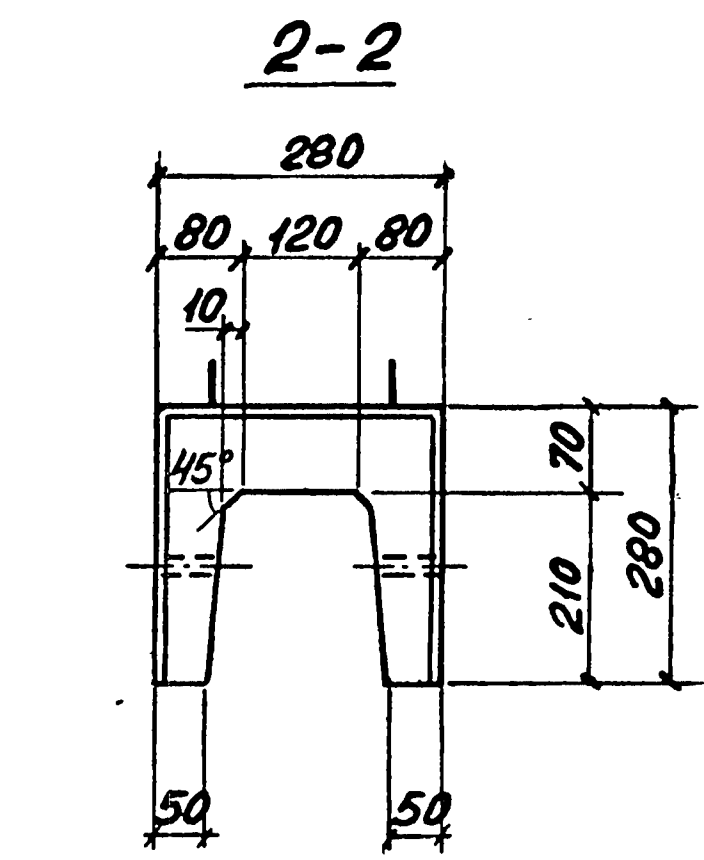
3.006.1-8.1-1-ТТ

Лист 2

ИЗВ. ПОСОЛ. ПОДПИСЬ И ДАТА ВЗАМ. ИИВ. КС



Поз.	НАИМЕНОВАНИЕ	КОЛ.	ОБОЗНАЧЕНИЕ ДОКУМЕНТА
1	СЕТКА С7-1	1	3.006.1-8.2-1-1
2	С8-1	1	-20
3	ПЕТЛЯ УП1-2	4	1.400-9, вып.1
4	БЕТОН КЛАССА В15, м ³	0,13	

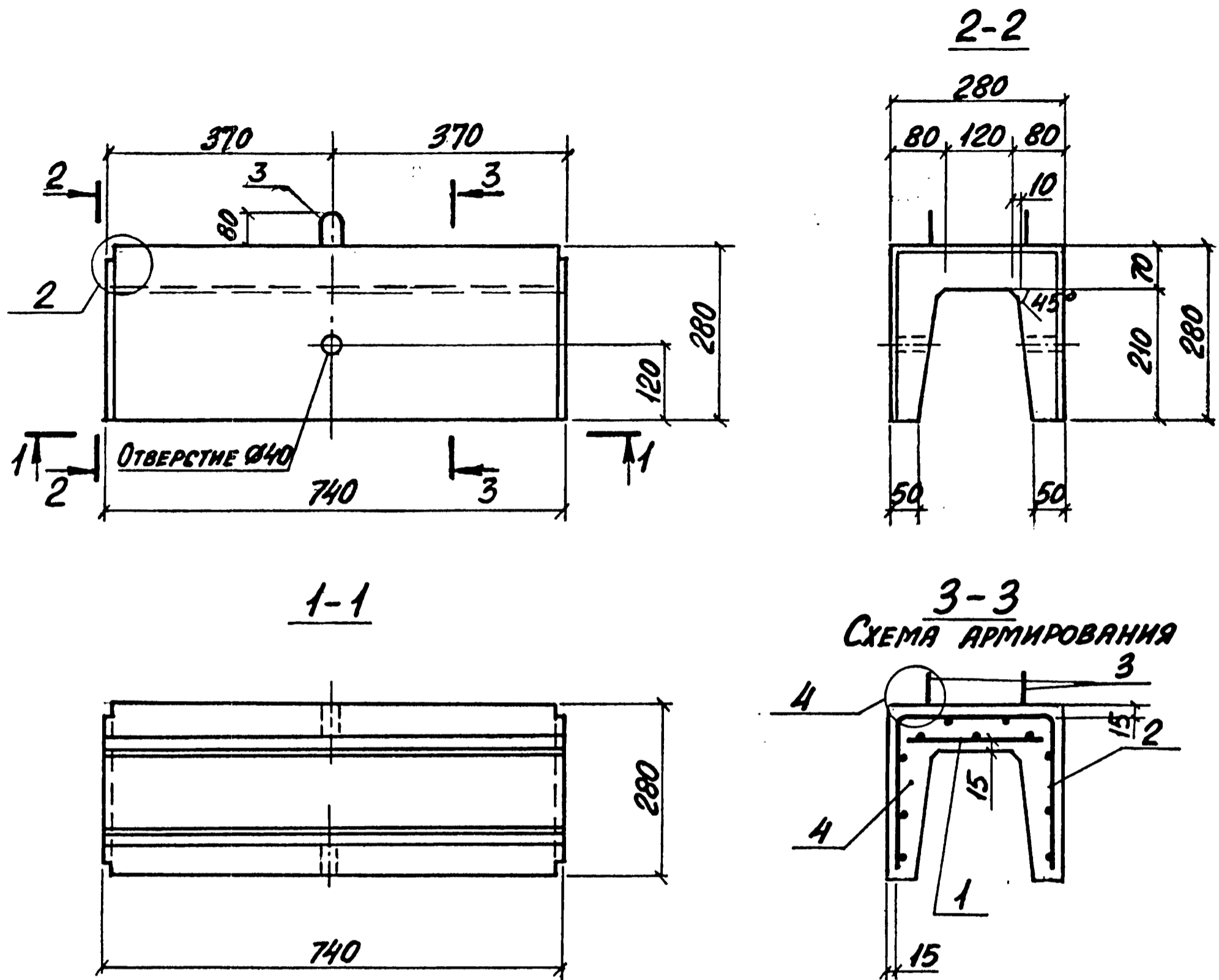


- Узлы 2,4 см. докум.-50
- Масса лотка - 0,33т

Инв. № подл. Подпись и дата Взам. инв. №

НАЧ. ОТД.	АГРАНОВИЧ	<i>[Signature]</i>
Н. КОНТР.	ЧУМАКОВА	<i>[Signature]</i>
ГЛ. СПЕЦ.	КОРОТЕЦКИЙ	<i>[Signature]</i>
ЗАВ. ГР.	ЧУМАКОВА	<i>[Signature]</i>
ВЕД. ИНЖ.	ЧУМАКОВА	<i>[Signature]</i>
ПРОВЕР.	ЧУМАКОВА	<i>[Signature]</i>
РАЗРАБ.	ХВОСТИК	<i>[Signature]</i>

3.006.1-8.1-1-1		
ЛОТОК ЛК 300.30.30-1	СТАДИЯ	ЛИСТ
	Р	1
ХАРЬКОВСКИЙ ПРОМСТРОЙНИИПРОЕКТ		



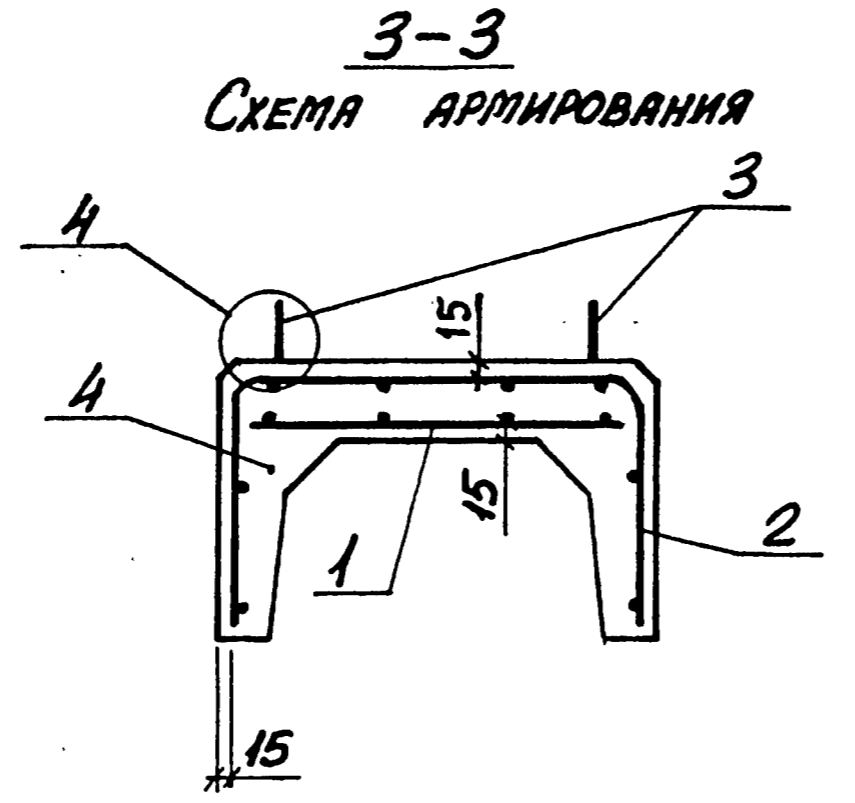
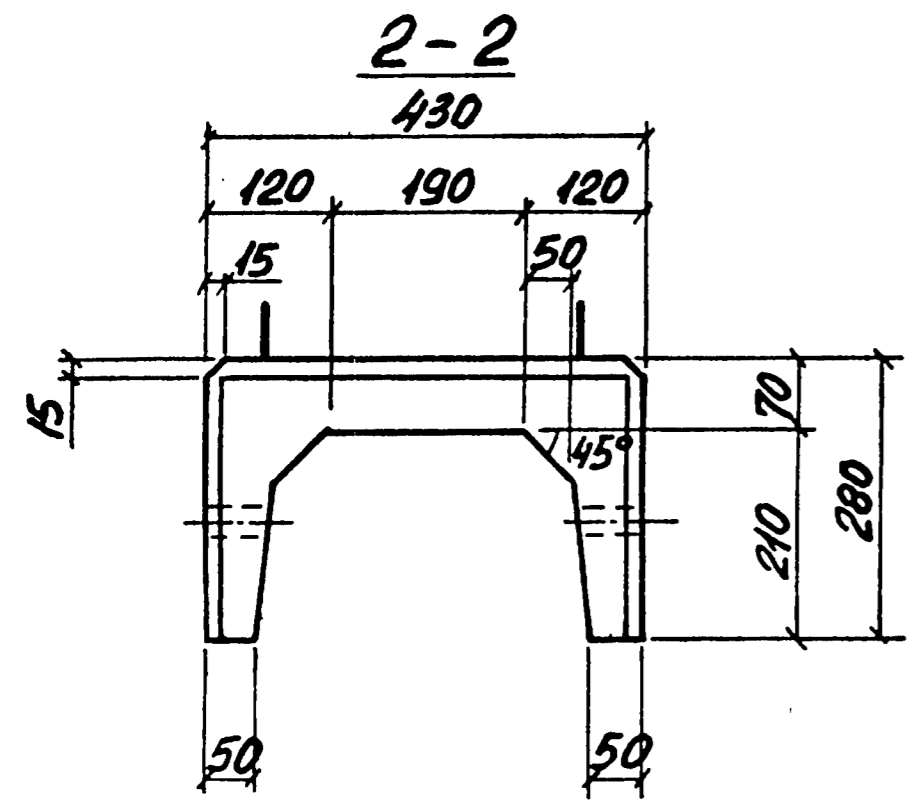
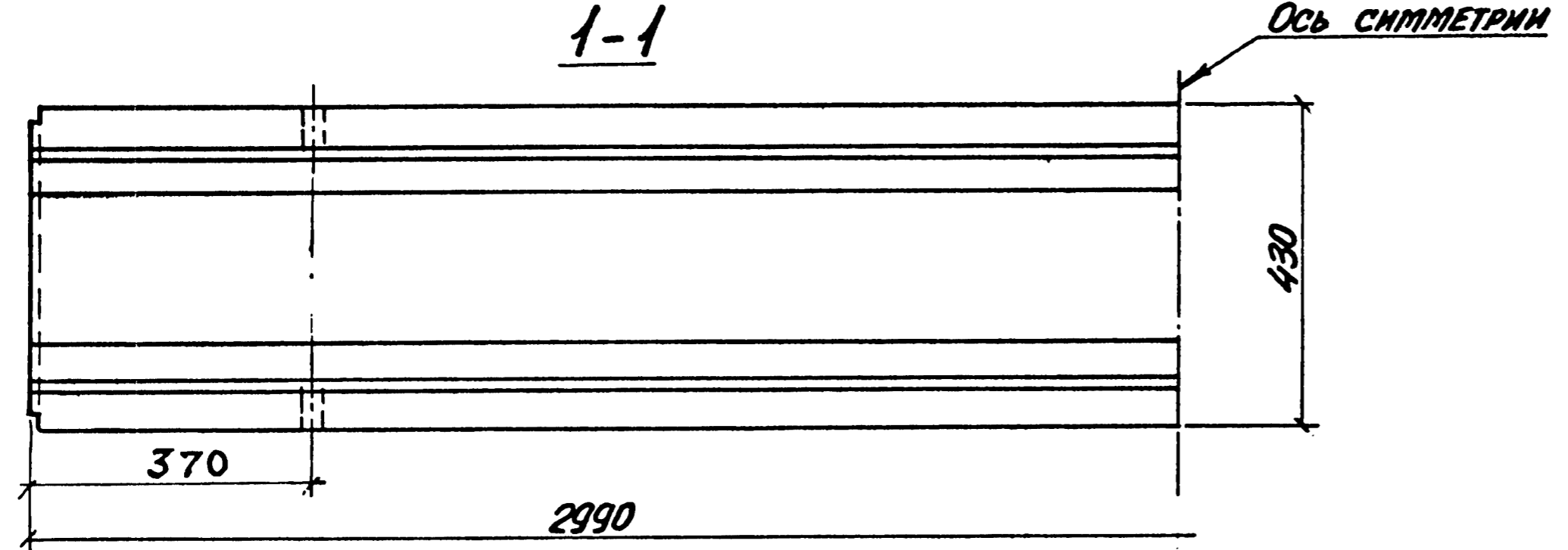
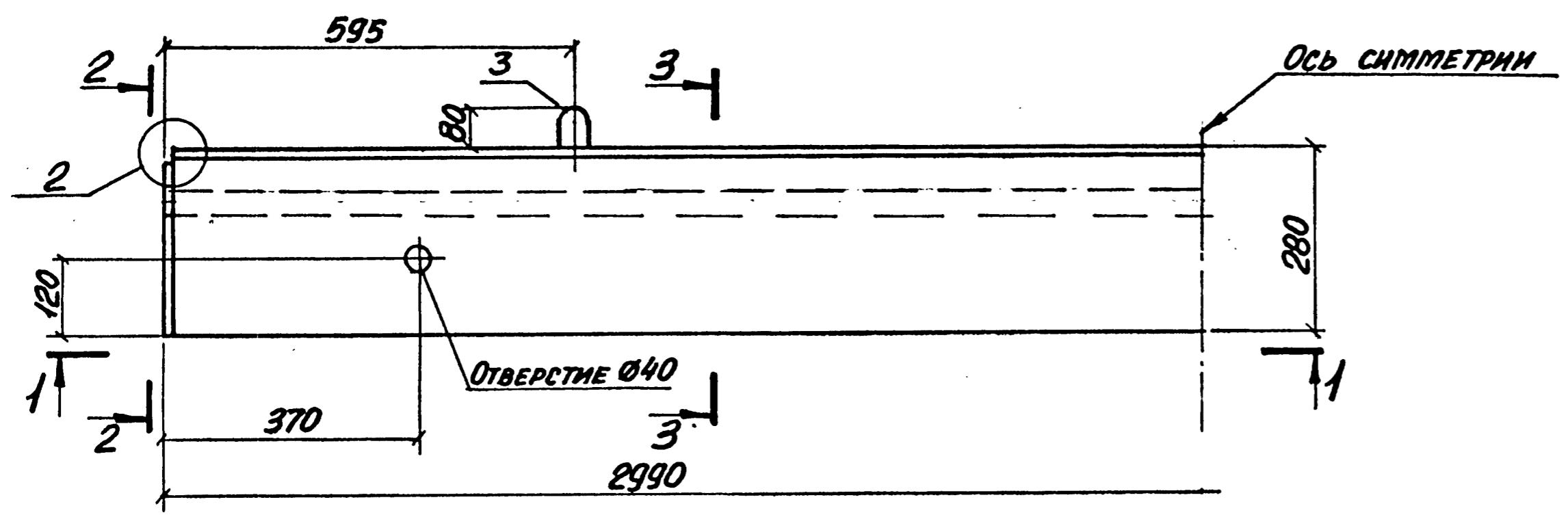
Поз.	НАИМЕНОВАНИЕ	КОЛ.	ОБОЗНАЧЕНИЕ ДОКУМЕНТА
1	СЕТКА С2-1	1	3.006.1-8. 4-1-4
2	С13-1	1	. 2-1-80
3	ПЕТЛЯ УП1-2	2	1.400-9, вып.1
4	БЕТОН КЛАССА В15, м ³	0,03	

1. Узлы 2,4 см. докум.-50
 2. МАССА ЛОТКА - 0,0ВТ

ИВ. № ПОДР. ПОДПИСЬ И ДАТА ВЗЯТ. ИВ. №

НАЧ. ОТД.	АГРАНОВИЧ	<i>[Signature]</i>
И. КОНТР.	ЧУМАКОВА	<i>[Signature]</i>
ГЛ. СПЕЦ.	КОРОТЕЦКИЙ	<i>[Signature]</i>
ЗАВ. ГР.	ЧУМАКОВА	<i>[Signature]</i>
ВЕД. ИИЖ	ЧУМАКОВА	<i>[Signature]</i>
ПРОВЕР.	ЧУМАКОВА	<i>[Signature]</i>
РАЗРЯБ.	ХВОСТИК	<i>[Signature]</i>

3.006.1-8.1-1-2								
ЛОТОК ЛК 75.30.30-1		<table border="1"> <tr> <td>СТАНДА</td> <td>ЛИСТ</td> <td>ЛИСТОВ</td> </tr> <tr> <td>Р</td> <td></td> <td>1</td> </tr> </table>	СТАНДА	ЛИСТ	ЛИСТОВ	Р		1
СТАНДА	ЛИСТ	ЛИСТОВ						
Р		1						
ХАРЬКОВСКИЙ ПРОМСТРОЙНИИПРОЕКТ								



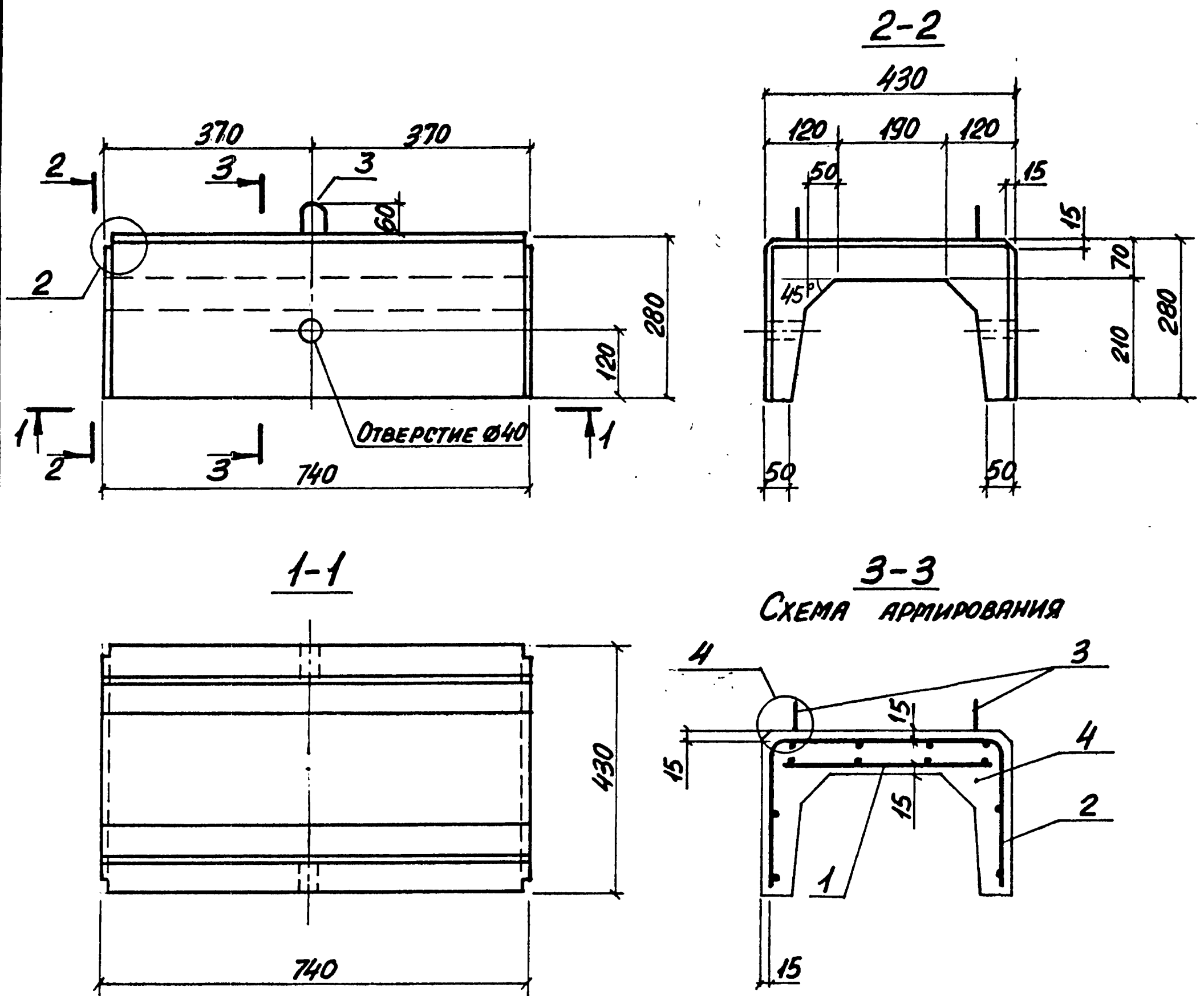
Поз.	НАИМЕНОВАНИЕ	КОЛ.	ОБОЗНАЧЕНИЕ ДОКУМЕНТА
1	СЕТКА С7-2	1	3.006.1-8.2-1-1
2	СВ-2	1	-20
3	ПЕТЛЯ УП1-2	4	1.400-9 вып.1
4	БЕТОН КЛАССА В15, м ³	0,18	

- 1. Узлы 2,4 см. докум.-50
- 2. МАССА ЛОТКА-0,45Т

Инв. № подл. Подпись и дата Взам. инв. №

НАЧ.ОТД.	АГРЯНОВИЧ	<i>[Signature]</i>
Н.КОНТР.	ЧУМАКОВА	<i>[Signature]</i>
ГЛ.СПЕЦ.	КОРОТЕЦКИЙ	<i>[Signature]</i>
ЗАВ.ГР.	ЧУМАКОВА	<i>[Signature]</i>
ВЕД.ИНЖ.	ЧУМАКОВА	<i>[Signature]</i>
ПРОВЕР.	ЧУМАКОВА	<i>[Signature]</i>
РАЗРАБ.	ХВОСТИК	<i>[Signature]</i>

3.006.1-8.1-1-3		
ЛОТОК ЛК 300.45.30-1		СТАНЦИЯ Р
		ЛИСТ 1
		ЛИСТОВ 1
ХАРЬКОВСКИЙ ПРОМСТРОЙНИЙПРОЕКТ		



Поз.	НАИМЕНОВАНИЕ	Кол.	ОБОЗНАЧЕНИЕ ДОКУМЕНТА
1	СЕТКА С2-3	1	3.006.1-В. 4-1-4
2	С13-2	1	2-1-80
3	Петля УП1-2	2	1.400-9 вып.1
4	БЕТОН КЛАССА В15, м ³	0,05	

1. Узлы 2,4 см. докум.-50
2. МАССА ЛОТКА-0,12Т

Имя, № повр. Подпись и дата Взам. инв. №

Имя, № повр.	Подпись	Дата
Имя, № повр.	Подпись	Дата
Имя, № повр.	Подпись	Дата
Имя, № повр.	Подпись	Дата
Имя, № повр.	Подпись	Дата
Имя, № повр.	Подпись	Дата

3.006.1-8.1-1-4		
ЛОТОК	СТАДНЯ	ЛИСТ
ЛК 75.45.30-1	Р	1
ХАРЬКОВСКИЙ ПРОМСТРОЙНИИПРОЕКТ		

ЛК 300.60.30-1 ... ЛК 300.60.30-3

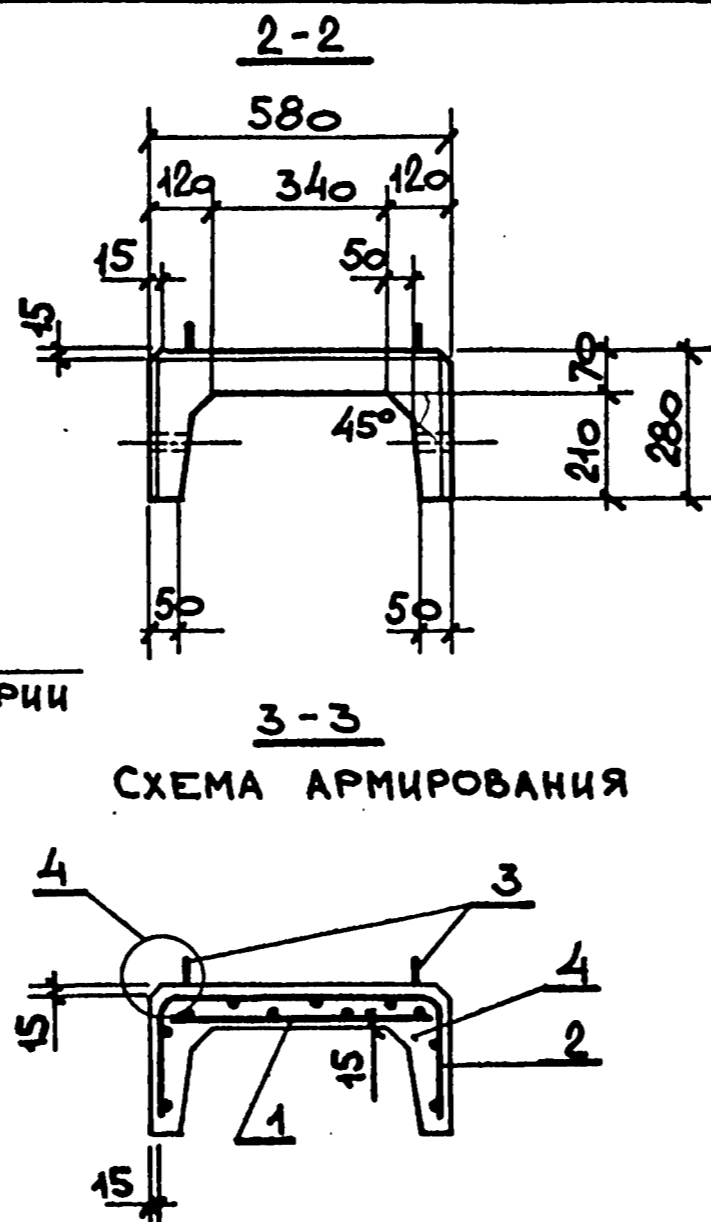
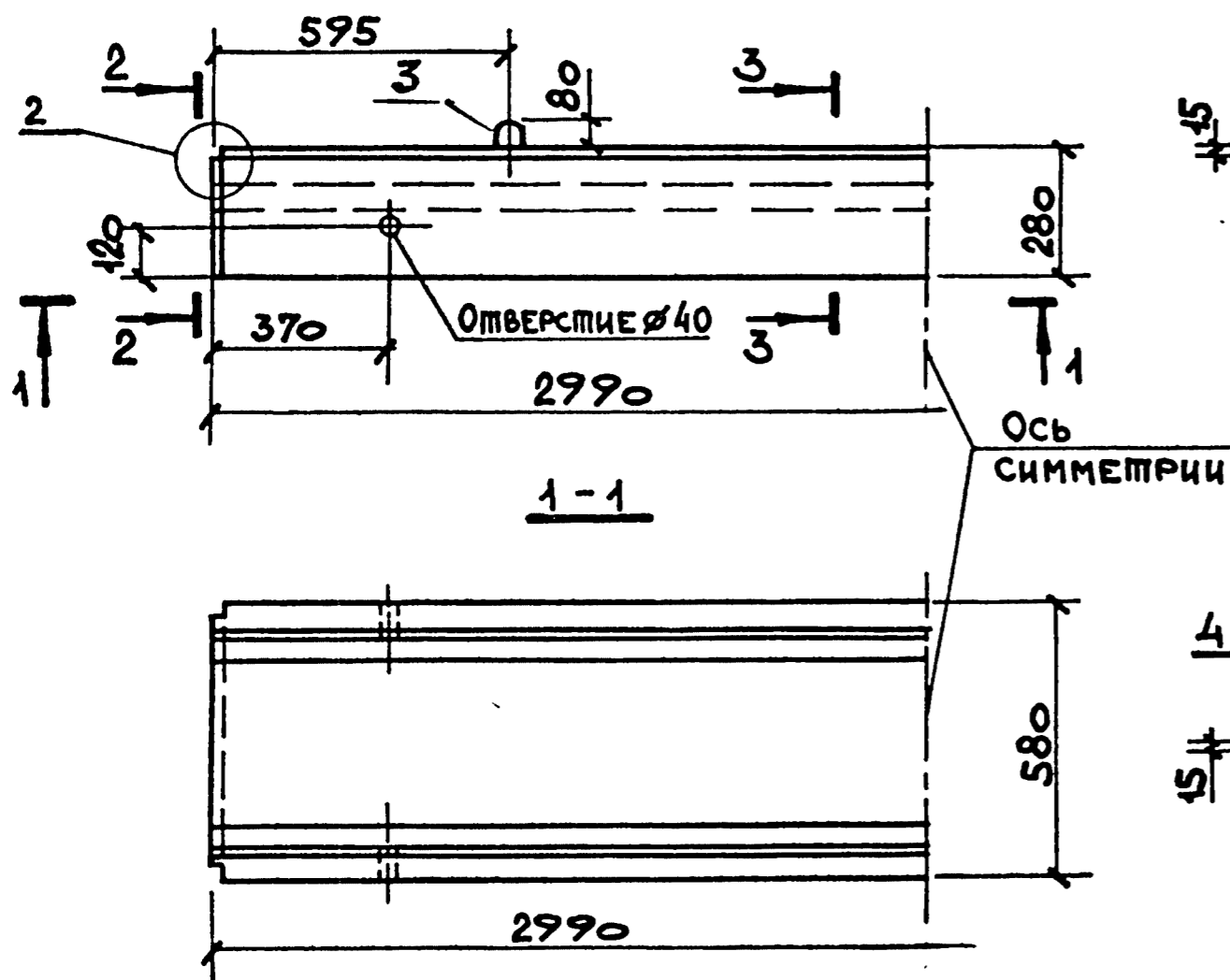
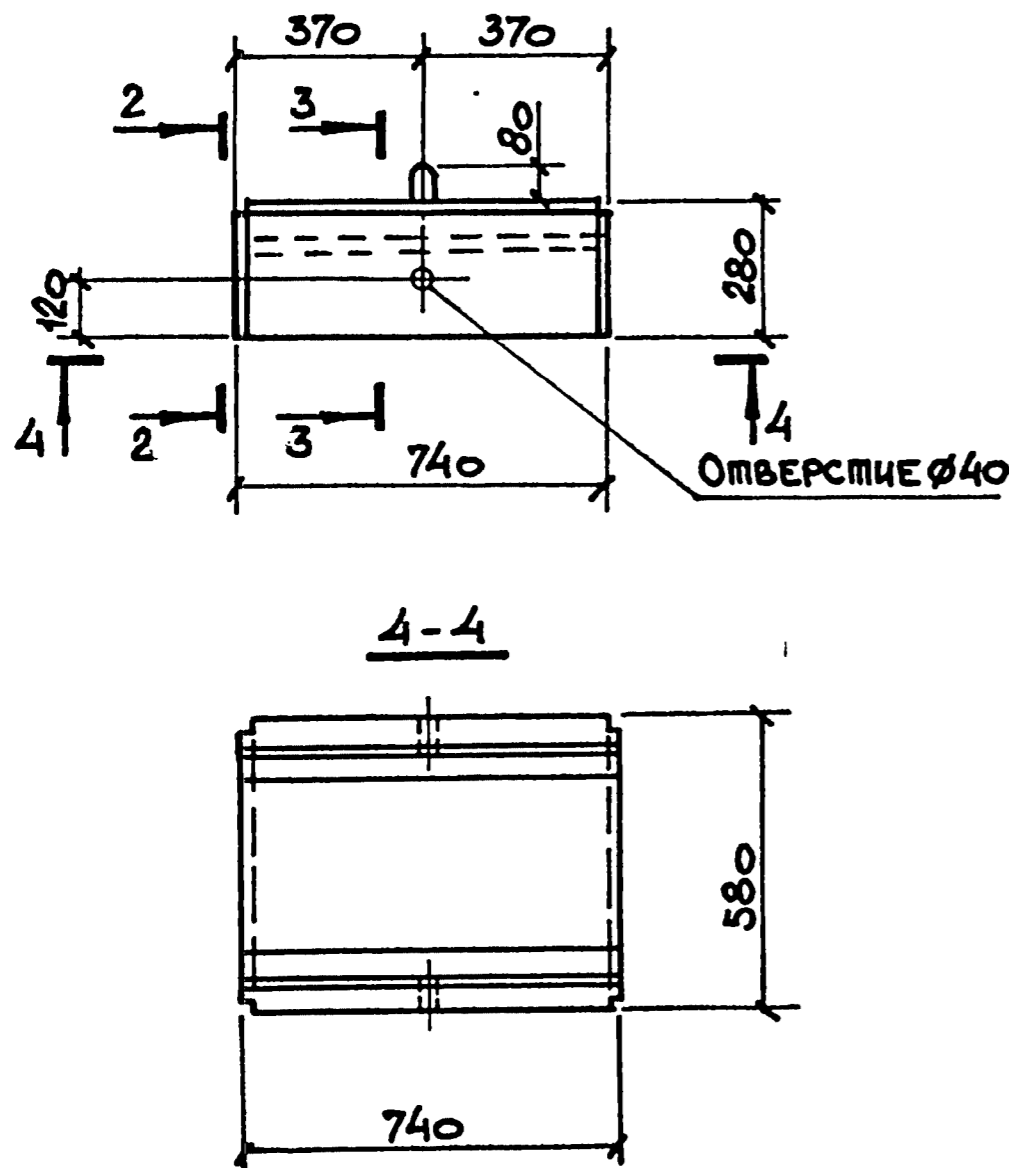


СХЕМА АРМИРОВАНИЯ

ЛК 75.60.30-1 ... ЛК 75.60.30-3



МАРКА ЛОТКА	Поз.	НАИМЕНОВАНИЕ	Кол.	ОБОЗНАЧЕНИЕ ДОКУМЕНТА	МАССА ЛОТКА, т
ЛК300.60.30-1	1	СЕТКА С7-3	1	3.006.1-8.2-1-2	0,53
	2	С8-3	1	3.006.1-8.2-1-2/	
	3	ПЕТЛЯ УП1-2	4	1.400-9, вып. 1	
	4	БЕТОН КЛАССА В15, м ³	0,2/		
ЛК300.60.30-2	Поз.2,3,4 по ЛК 300.60.30-1				0,53
	1	СЕТКА С7-4	1	3.006.1-8.2-1-2	
ЛК300.60.30-3	Поз.2,3,4 по ЛК300.60.30-1				0,53
	1	СЕТКА С7-5	1	3.006.1-8.2-1-2	
ЛК75.60.30-1	1	СЕТКА С2-10	1	3.006.1-8.4-1-5	0,13
	2	С13-3	1	3.006.1-8.2-1-8/	
	3	ПЕТЛЯ УП1-2	2	1.400-9, вып. 1	
	4	БЕТОН КЛАССА В15, м ³	0,13		
ЛК75.60.30-2	Поз.2,3,4 по ЛК75.60.30-1				0,13
	1	СЕТКА С 2-11	1	3.006.1-8.4-1-5	
ЛК75.60.30-3	Поз.2,3,4 по ЛК75.60.30-1				0,13
	1	СЕТКА С12-1	1	3.006.1-8.2-1-6В	

УЗЛЫ 2,4 СМ. ДОКУМ. - 50

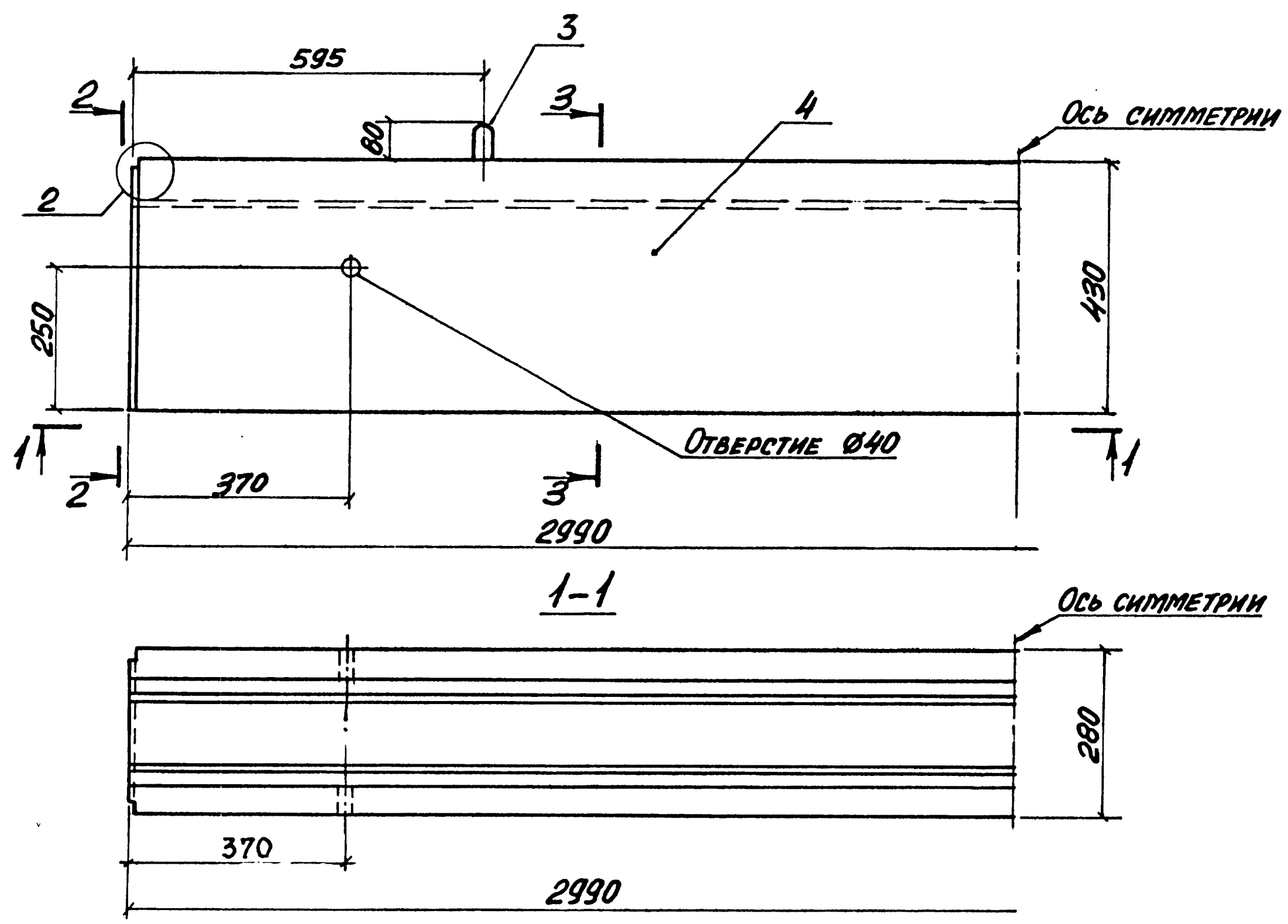
ЦИФ. № ПОДЛ. ПОДПИСЬ И ДАТА ВЗАМ. ЦИФ. №

НАЧ.ОТД.	АГРАНОВИЧ	<i>[Signature]</i>
Н.КОНТР.	ЧУМАКОВА	<i>[Signature]</i>
ГЛ.СПЕЦ.	КОРОТЕЦКИЙ	<i>[Signature]</i>
ЗАВ.ГР.	ЧУМАКОВА	<i>[Signature]</i>
ВЕД.ИНЖ.	ЧУМАКОВА	<i>[Signature]</i>
ПРОВЕР.	ХВОСТИК	<i>[Signature]</i>
РАЗРАБ.	ТАМАНОВСКАЯ	<i>[Signature]</i>

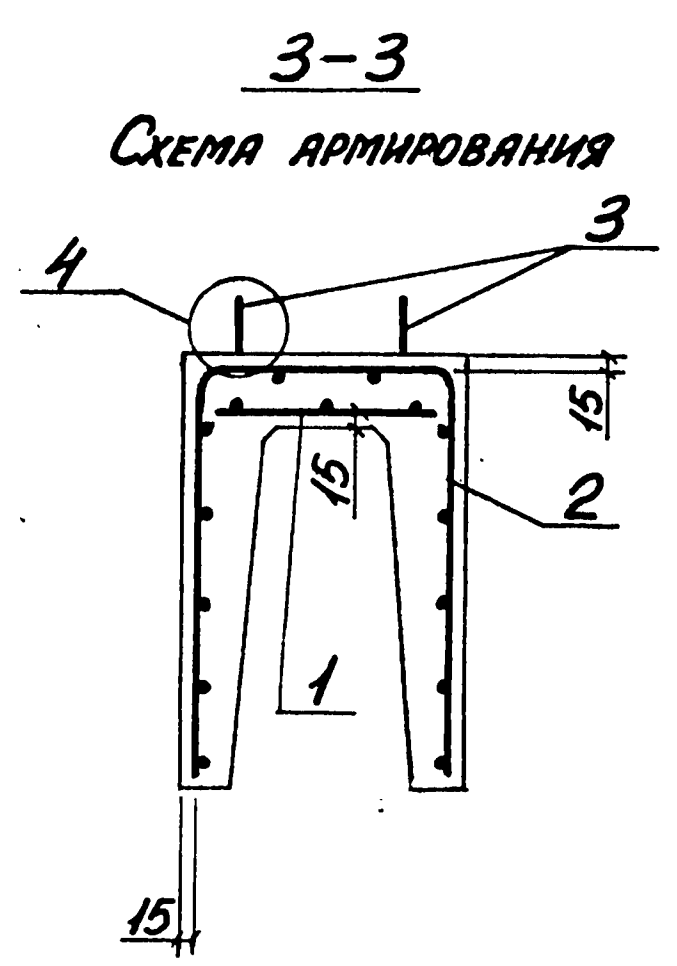
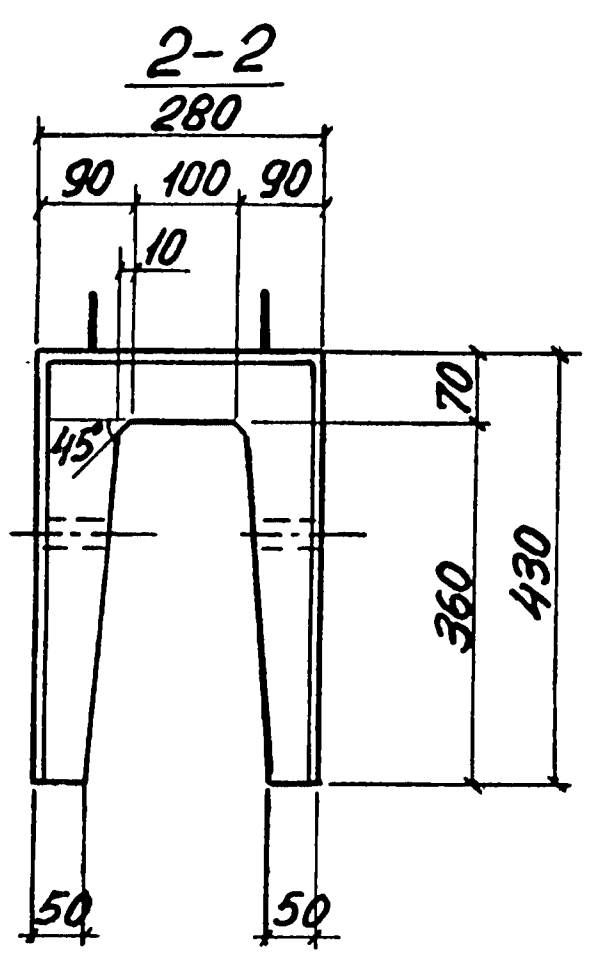
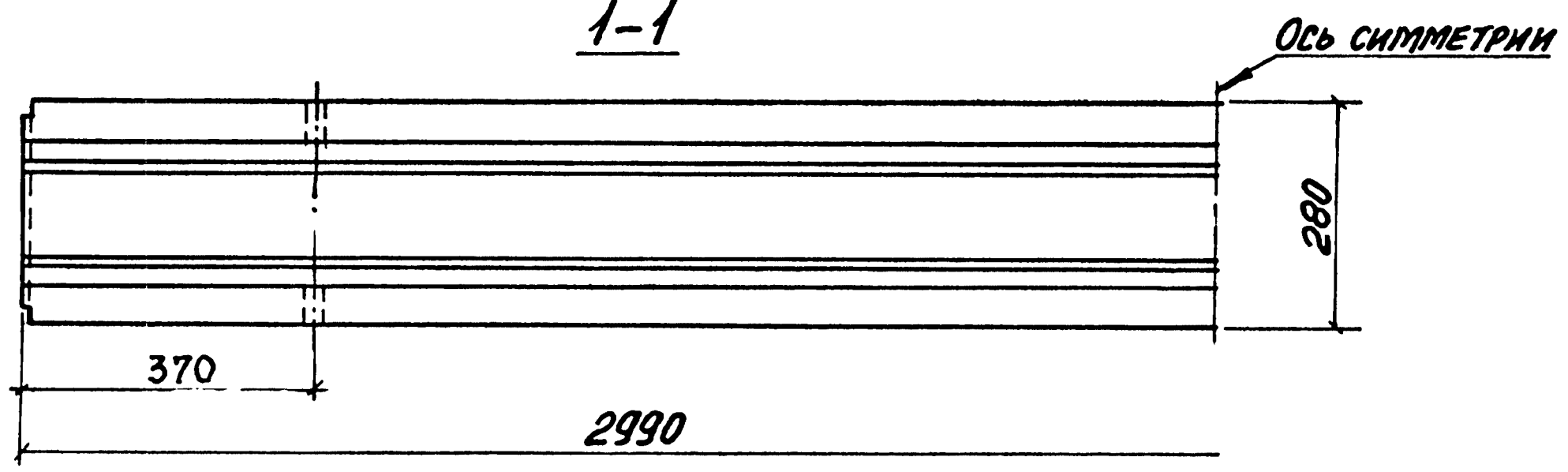
3.006.1-8.1-1-5

Лоток
ЛК300.60.30-1...ЛК300.60.30-3;
ЛК75.60.30-1... ЛК75.60.30-3

СТАДИЯ	Лист	Листов
Р		1
ХАРЬКОВСКИЙ ПРОМСТРОЙНИЦПРОЕКТ		



Поз.	Наименование	Кол.	Обозначение документа
1	Сетка С7-1	1	3.006.1-8.2-1-1
2	С8-4	1	-21
3	Петля УП1-2	4	1.400-9 вып.1
4	Бетон класса В15, м ³	0,20	

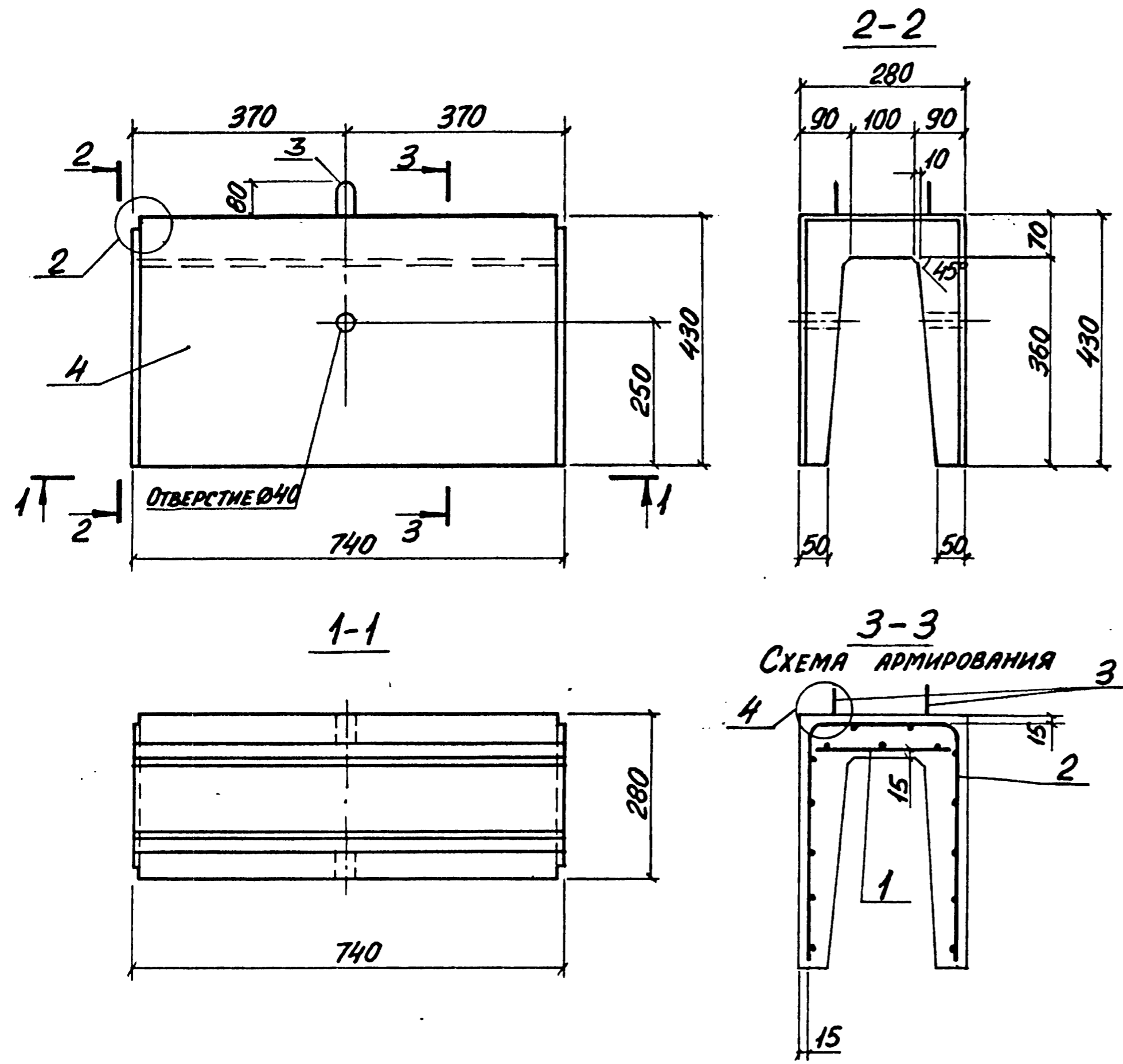


- 1. Узлы 1, 4 см. докум. - 50
- 2. Масса лотка - 0,50т

Инв. № подл. Подпись и дата Взам. инв. №

Нач. отд.	АГЯНОВИЧ	
Н. контр.	ЧУМАКОВА	
Гл. спец.	КОРОТЕЦКИЙ	
Зав. гр.	ЧУМАКОВА	
Вед. инж.	ЧУМАКОВА	
Провер.	КОПИНА	
Разраб.	ХВОСТИК	

3.006.1-8.1-1-6		
ЛОТОК ЛК 300.30.45-1	Стадия	Лист
	Р	1
ХАРЬКОВСКИЙ ПРОМСТРОЙНИИПРОЕКТ		



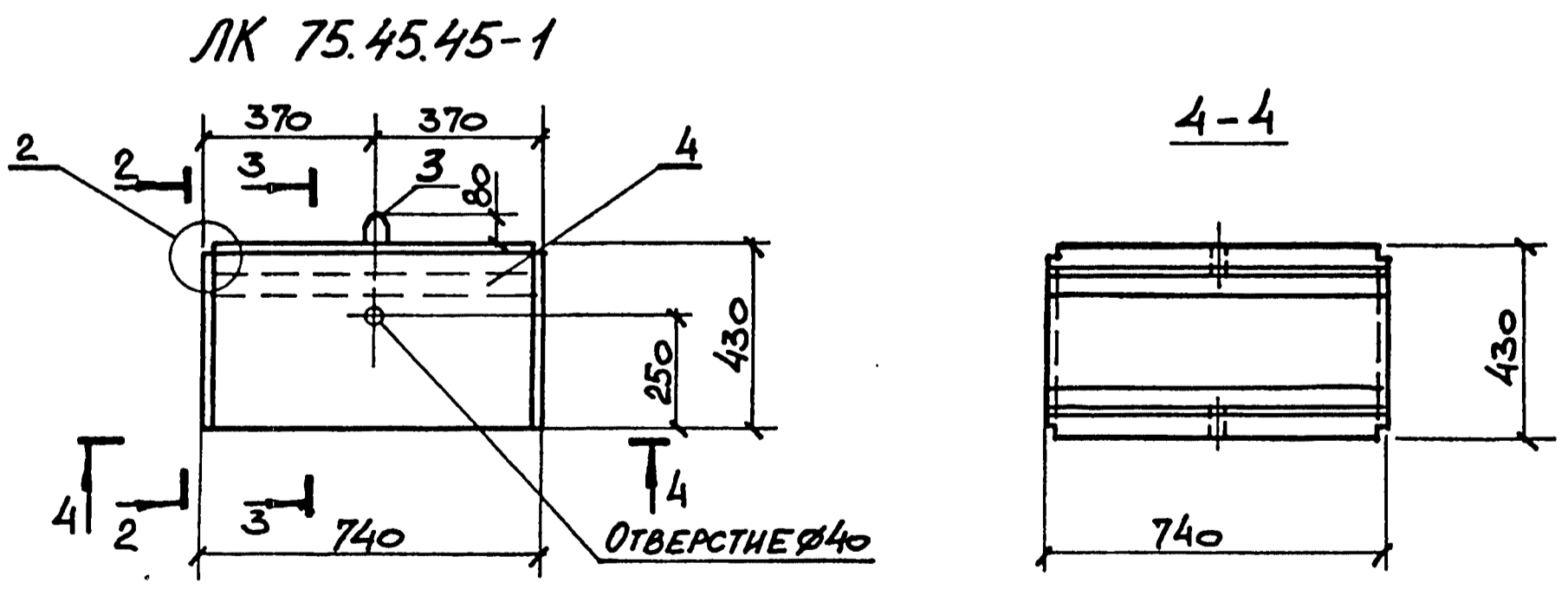
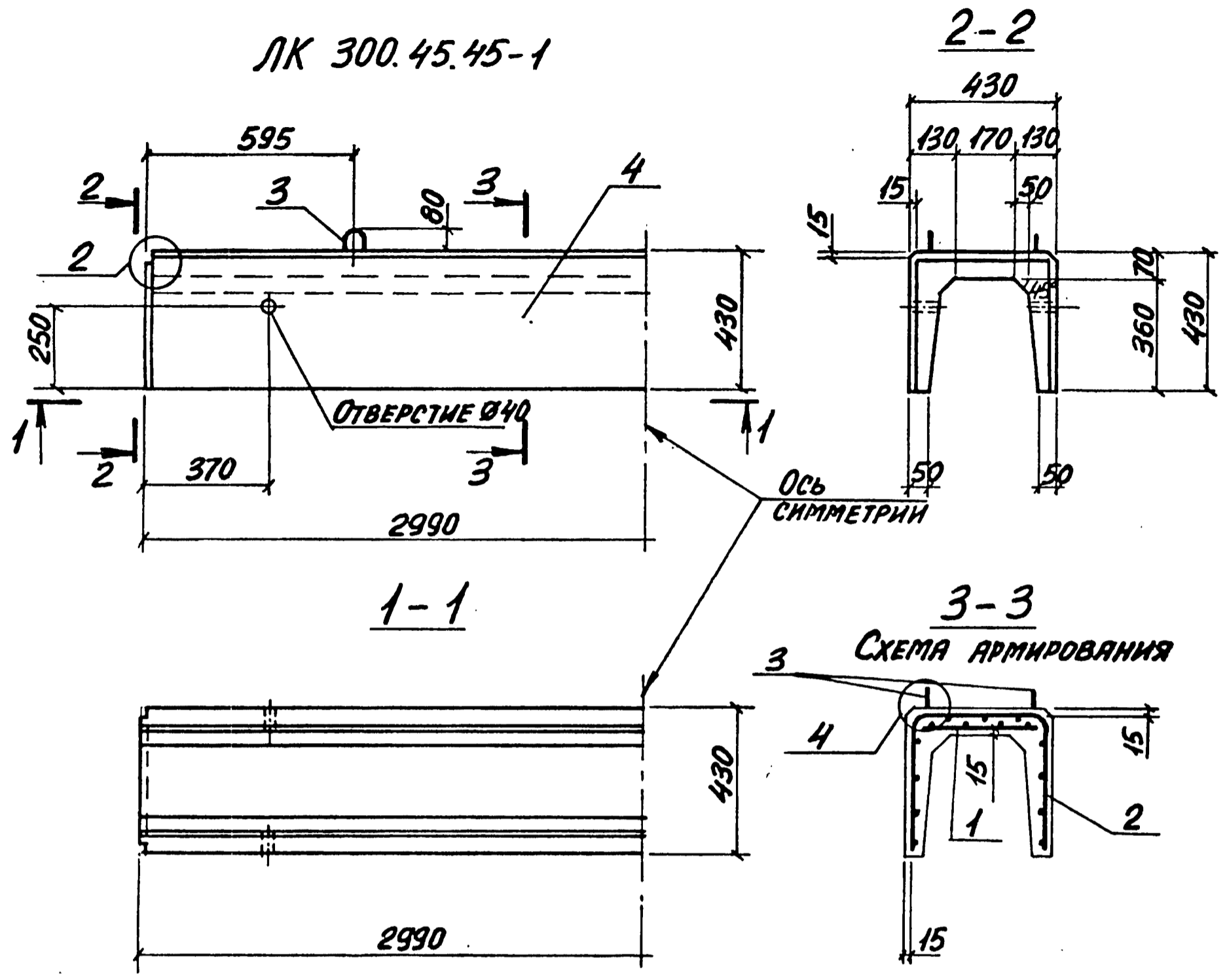
Поз.	НАИМЕНОВАНИЕ	КОЛ.	ОБОЗНАЧЕНИЕ ДОКУМЕНТА
1	СЕТКА С 2-1	1	3.006.1-8.4-1-4
2	С 13-4	1	2-1 В1
3	ПЕТЛЯ УП1-2	2	1.400-9 вып.1
4	БЕТОН КЛАССА В15, м³	0,05	

1. Узлы 2,4 см. докум.-50
 2. Масса лотка-0,13т

Инв. №-подл. Подпись и дата
 Взам.инв. №

НАЧ.ОТД.	АГЯНОВИЧ	<i>[Signature]</i>
Н.КОНТ.	ЧУМАКОВА	<i>[Signature]</i>
Гл. СПЕЦ.	КОРОТЕЦКИЙ	<i>[Signature]</i>
ЗАВ. ГР.	ЧУМАКОВА	<i>[Signature]</i>
ВЕД.ИНЖ.	ЧУМАКОВА	<i>[Signature]</i>
ПРОВЕР.	КОПИНА	<i>[Signature]</i>
РАЗРАБ.	ХВОСТИК	<i>[Signature]</i>

3.006.1-8.1-1-7		
ЛОТОК ЛК 75.30.45-1		СТАДИЯ Р
ЛИСТ Р	ЛИСТОВ 1	ХАРЬКОВСКИЙ ПРОМСТРОЙНИИПРОЕКТ



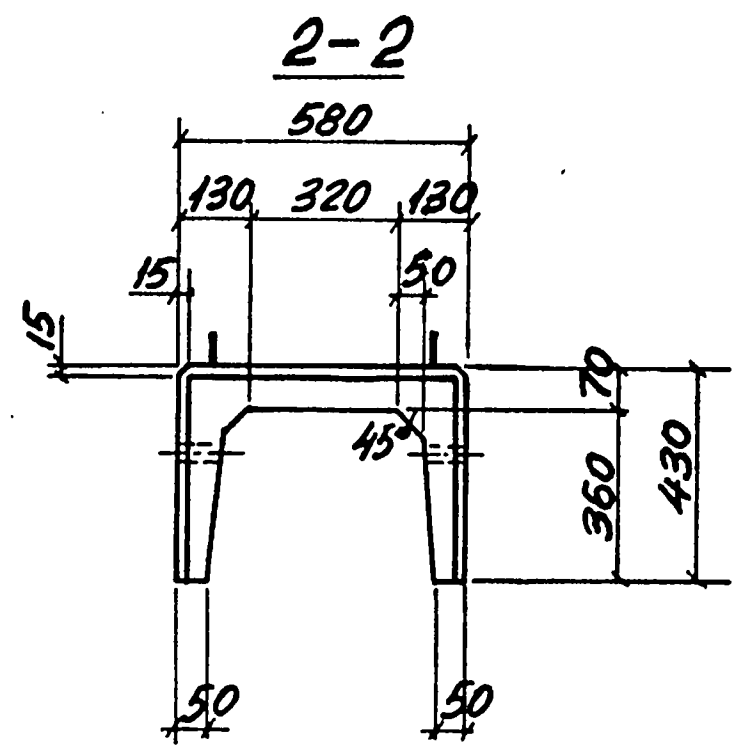
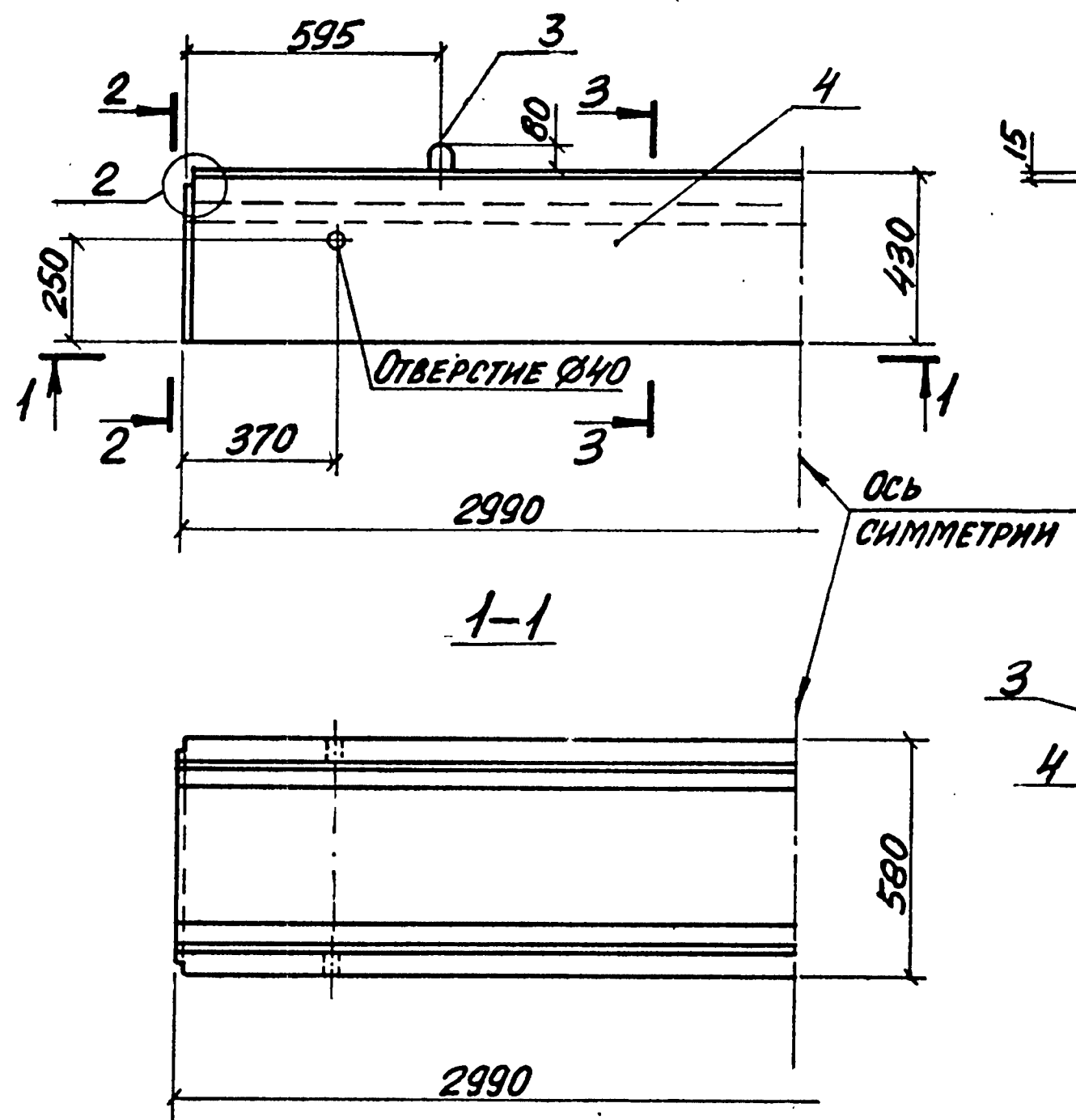
МАРКА ЛОТКА	Поз.	НАИМЕНОВАНИЕ	КОЛ.	ОБОЗНАЧЕНИЕ ДОКУМЕНТА	МАССА ЛОТКА, Т
ЛК 300.45.45-1	1	СЕТКА С7-2	1	3.006.1-8.2-1-1	0,60
	2	С8-6	1	-22	
	3	ПЕТЛЯ УП1-2	4	1.400-9 вып.1	
	4	БЕТОН КЛАССА В15, м³	0,24		
ЛК 75.45.45-1	1	СЕТКА С2-3	1	3.006.1-8.2-1-4	0,15
	2	С13-6	1	-82	
	3	ПЕТЛЯ УП1-2	2	1.400-9 вып.1	
	4	БЕТОН КЛАССА В15, м³	0,06		

Узлы 2,4 - см. док. - 50

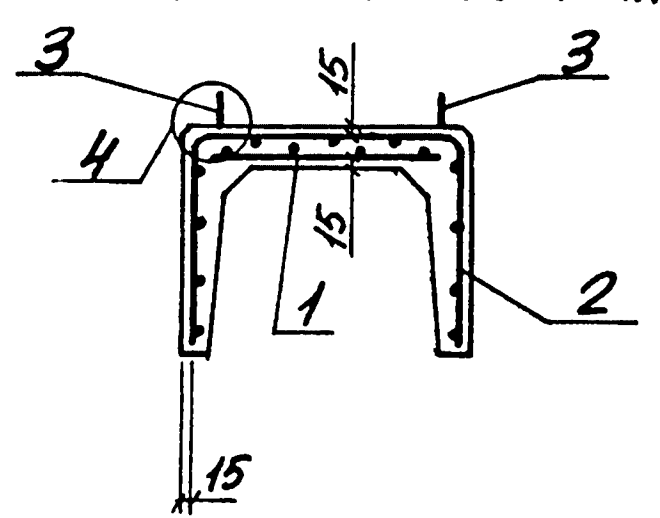
Имя, № подл. Подпись и дата ВЗЯТКА №

НАЧ.ОТД. АГРАНОВИЧ	<i>[Signature]</i>	3.006.1-8.1-1-8	СТАДИЯ	ЛИСТ	ЛИСТОВ		
Н.КОНТР. ЧУМАКОВА	<i>[Signature]</i>					Р	
П.СПЕЦ. КОРОТЕЦКИЙ	<i>[Signature]</i>		ЛОТОК ЛК 300.45.45-1; ЛК 75.45.45-1			ХАРЬКОВСКИЙ ПРОМСТРОЙНИИПРОЕКТ	
ЗАВ.ГР. ЧУМАКОВА	<i>[Signature]</i>						
ВЕД.ИНЖ. ЧУМАКОВА	<i>[Signature]</i>						
ПРОВЕР. ЧУМАКОВА	<i>[Signature]</i>						
РАЗРАБ. ХВОСТИК	<i>[Signature]</i>						

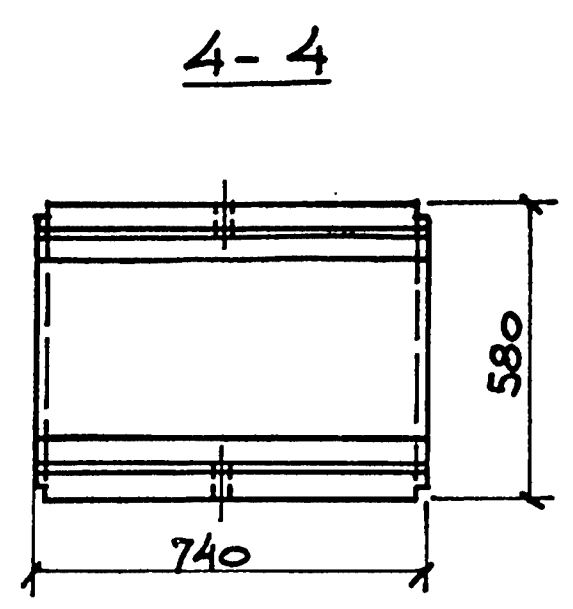
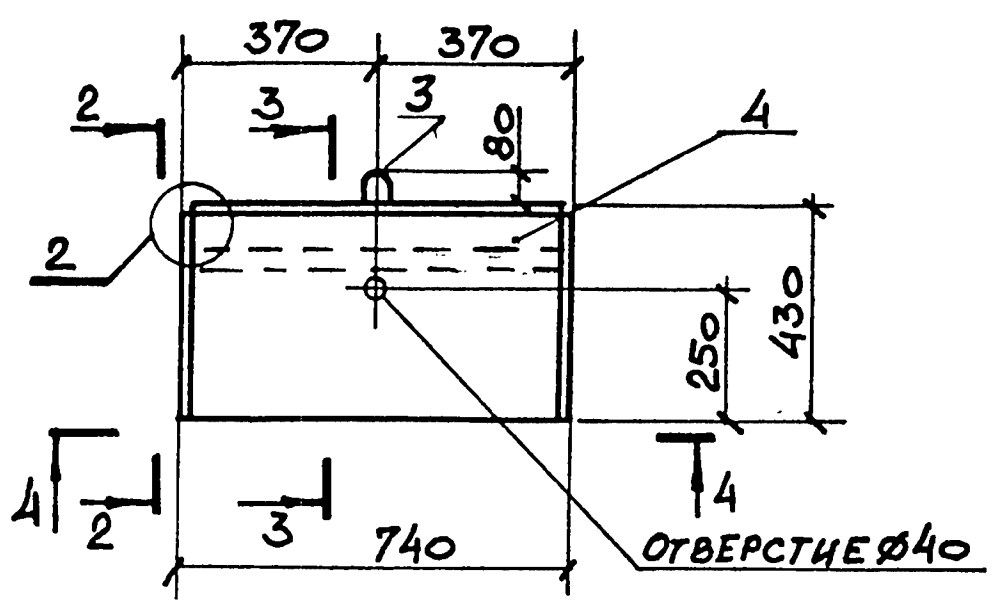
ЛК 300.60.45-1... ЛК 300.60.45-3



3-3
СХЕМА АРМИРОВАНИЯ



ЛК 75.60.45-1... ЛК 75.60.45-3

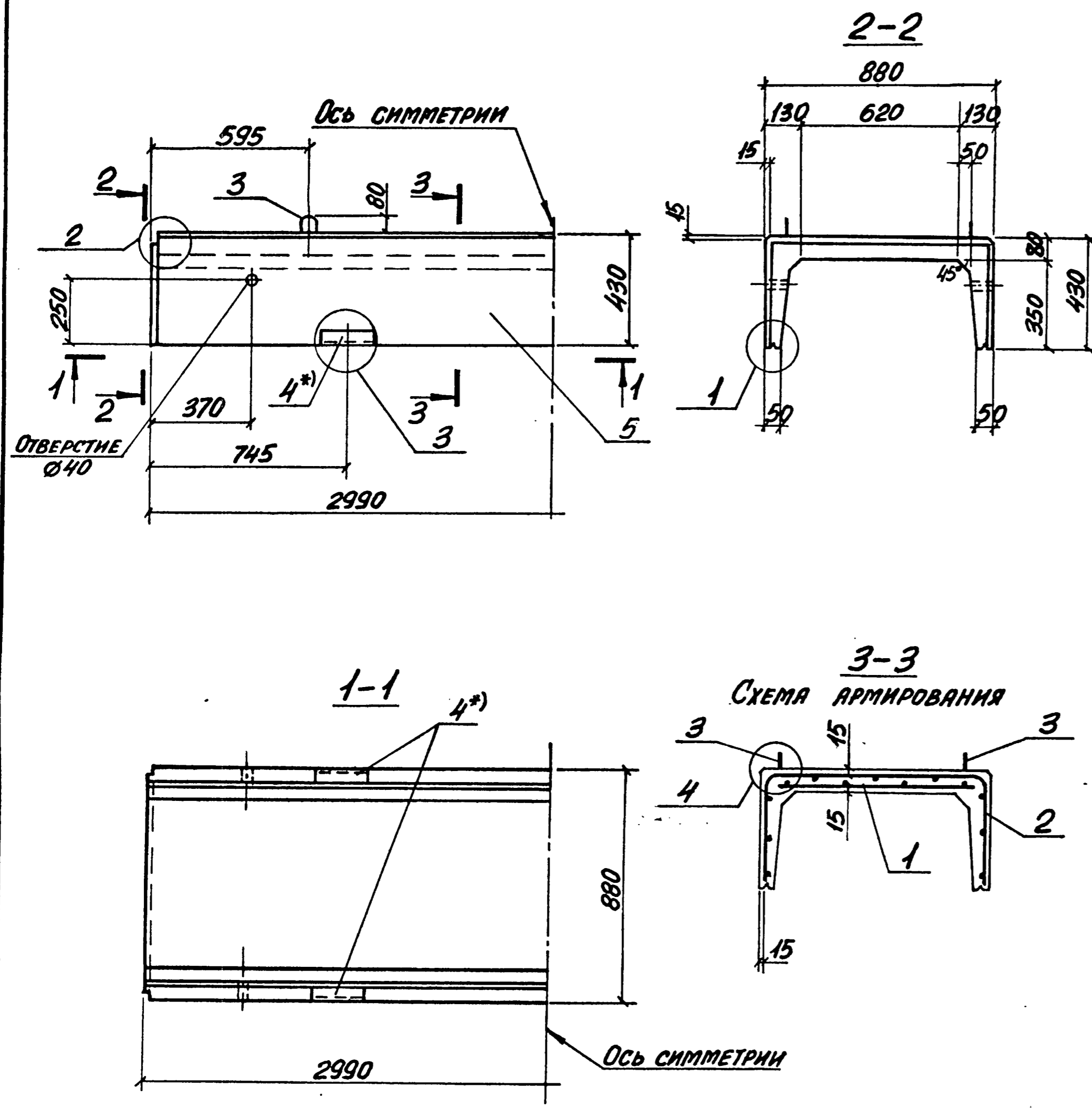


МАРКА ЛОТКА	Поз.	НАИМЕНОВАНИЕ	КОЛ.	ОБОЗНАЧЕНИЕ ДОКУМЕНТА	МАССА ЛОТКА, Т
ЛК 300.60.45-1	1	СЕТКА С7-3	1	3.006.1-8.2-1-2	0,68
	2	С8-7	1	-23	
	3	ПЕТЛЯ УП1-2	4	1.400-9 вып.1	
	4	БЕТОН КЛАССА В15, м³	0,27		
ЛК 300.60.45-2		Поз. 2,3,4 по ЛК 300.60.45-1			
ЛК 300.60.45-3	1	СЕТКА С7-4	1	3.006.1-8.2-1-2	
		Поз. 2,3,4 по ЛК 300.60.45-1			
ЛК 75.60.45-1	1	СЕТКА С7-5	1	3.006.1-8.2-1-2	0,18
	1	СЕТКА С2-10	1	3.006.1-8.4-1-5	
	2	С13-7	1	3.006.1-8.2-1-В3	
	3	ПЕТЛЯ УП1-2	2	1.400-9 вып.1	
ЛК 75.60.45-2		Поз. 2,3,4 по ЛК 75.60.45-1			
	4	БЕТОН КЛАССА В15, м³	0,07		
ЛК 75.60.45-3	1	СЕТКА С2-11	1	3.006.1-8.4-1-5	
		Поз. 2,3,4 по ЛК 75.60.45-1			
ЛК 75.60.45-3	1	СЕТКА С12-1	1	3.006.1-8.2-1-68	

Узлы 2,4 см. докум.-50

ЛНБ. И ПОДЛ. ПОДПИСЬ И ДАТА ВЗЯМ. ИШБ.М

НАЧ. ОТД.	АГРАНОВИЧ	<i>[Signature]</i>	3.006.1-8.1-1-9			
И. КОНТР.	ЧУМАКОВА	<i>[Signature]</i>				
ГЛ. СПЕЦ.	КОРОТЕЦКИЙ	<i>[Signature]</i>				
ЗАВ. ГР.	ЧУМАКОВА	<i>[Signature]</i>				
ВЕД. ИНЖ.	ЧУМАКОВА	<i>[Signature]</i>				
ПРОВЕР.	ЧУМАКОВА	<i>[Signature]</i>	ЛОТОК ЛК 300.60.45-1... ЛК 300.60.45-3 ЛК 75.60.45-1... ЛК 75.60.45-3	СТADIЯ	Лист	Листов
РАЗРАБ.	ХВОСТИК	<i>[Signature]</i>		P		1
			ХАРЬКОВСКИЙ ПРОЕКТИРОВАНИИ ПРОЕКТ			



МАРКА ЛОТКА	ПОЗ.	НАИМЕНОВАНИЕ	КОЛ.	ОБОЗНАЧЕНИЕ ДОКУМЕНТА	МАССА ЛОТКА, Т
ЛК300.90.45-1	1	СЕТКА С 3-1	1	3.006.1-8.4-1-19	0,90
	2	С 8-8	1	2-1-23	
	3	ПЕТЛЯ УП1-2	4	1.400-9 вып.1	
	5	БЕТОН КЛАССА В15, м ³	0,36		
ЛК300.90.45-2	1	СЕТКА С 7-6	1	3.006.1-8.2-1-3	0,90
				Поз. 2,3,5 по ЛК300.90.45-1	
ЛК300.90.45-3	1	СЕТКА С 7-7	1	3.006.1-8.2-1-3	
				Поз. 2,3,5 по ЛК300.90.45-1	
ЛК300.90.45-4	1	СЕТКА С 7-8	1	3.006.1-8.2-1-4	
ЛК300.90.45-5				Поз. 3,5 по ЛК300.90.45-1	-
	1	СЕТКА С 7-8	1	3.006.1-8.2-1-4	
	2	С 8-9	1	- 24	

1. Узлы см. док.м - 50
 2. Продолжение спецификации см. на л. 2.
 *) Поз. 4 только для лотков марки с индексом „а“.

Инд. № подл. / Подпись и дата / Возм. инв. №

НАЧ. ОТД.	АГРАНОВИЧ	<i>[Signature]</i>	3.006.1-8.1-1-10			
Н. КОНТР.	ЧУМАКОВА	<i>[Signature]</i>				
ГЛ. СПЕЦ.	КОРОТЕЦКИЙ	<i>[Signature]</i>				
ЗАВ. ГР.	ЧУМАКОВА	<i>[Signature]</i>	ЛОТОК ЛК300.90.45-1...ЛК300.90.45-10, ЛК300.90.45-6a...ЛК300.90.45-8a	СТADIЯ	ЛИСТ	ЛИСТОВ
ВЕД. ИНЖ.	ЧУМАКОВА	<i>[Signature]</i>		Р	1	2
ПРОВЕР.	ЧУМАКОВА	<i>[Signature]</i>	ХАРЬКОВСКИЙ ПРОМСТРОЙНИИПРОЕКТ			
РАЗРАБ.	ХВОСТИК	<i>[Signature]</i>				

МАРКА ЛОТКА	Поз.	НАИМЕНОВАНИЕ	Кол.	ОБОЗНАЧЕНИЕ ДОКУМЕНТА	МАССА ЛОТКА, Т
ЛК30090456		Поз. 1,3,5 по ЛК3009045-1			0,90
	2	СЕТКА С8-10	1	3.006.1-8.2-1-24	
ЛК30090456a		Поз. 1,3,5 по ЛК3009045-1			
	2	СЕТКА С8-10	1	3.006.1-8.2-1-24	
	4	ИЗДЕЛИЕ ЗАКЛАДНОЕ МЗ	4	-132	
ЛК30090457		Поз. 3,5 по ЛК3009045-1			
	1	СЕТКА С7-6	1	3.006.1-8.2-1-3	
	2	С8-10	1	-24	
ЛК30090457a		Поз. 3,5 по ЛК3009045-1			
	1	СЕТКА С7-6	1	3.006.1-8.2-1-3	
	2	С8-10	1	-24	
	4	ИЗДЕЛИЕ ЗАКЛАДНОЕ МЗ	4	-132	
ЛК30090458		Поз. 3,5 по ЛК3009045-1			
	1	СЕТКА С7-7	1	3.006.1-8.2-1-3	
	2	С8-10	1	-24	
ЛК30090458a		Поз. 3,5 по ЛК3009045-1			
	1	СЕТКА С7-7	1	3.006.1-8.2-1-3	
	2	С8-10	1	-24	
	4	ИЗДЕЛИЕ ЗАКЛАДНОЕ МЗ	4	-132	

МАРКА ЛОТКА	Поз.	НАИМЕНОВАНИЕ	Кол.	ОБОЗНАЧЕНИЕ ДОКУМЕНТА	МАССА ЛОТКА, Т
ЛК30090459		Поз. 3,5 по ЛК3009045-1			0,90
	1	СЕТКА С7-8	1	3.006.1-8.2-1-4	
	2	С8-10	1	-24	
ЛК300904510		Поз. 3,5 по ЛК3009045-1			
	1	СЕТКА С7-9	1	3.006.1-8.2-1-4	
	2	С8-10	1	-24	

ИНВ. № ПОФ. ПОДПИСЬ И ДАТА ВЗАИМ. ИНВ. №

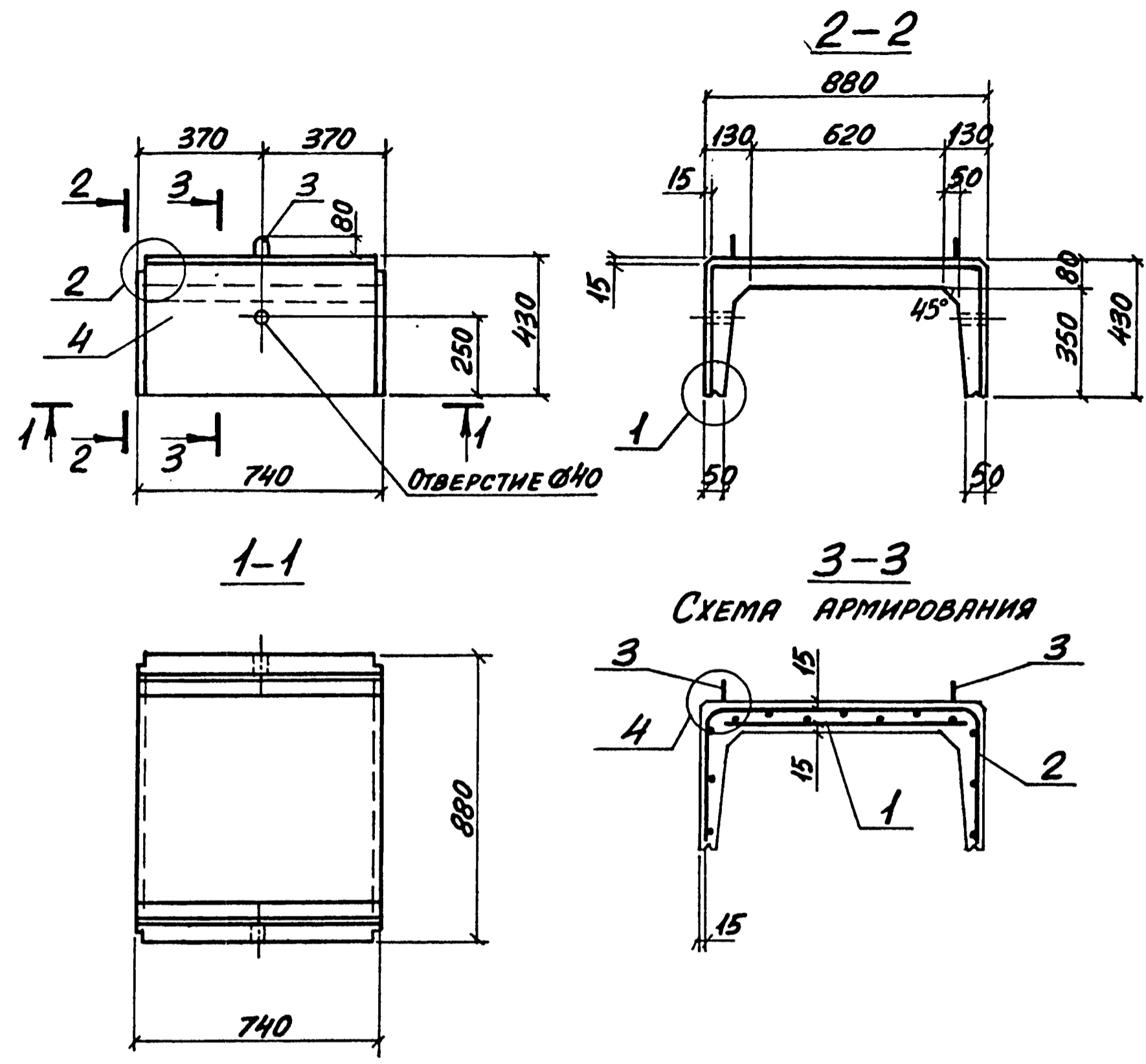
3.006.1-8.1-1-10

Лист

2

Ц,00015-01 17

ФОРМАТ А3

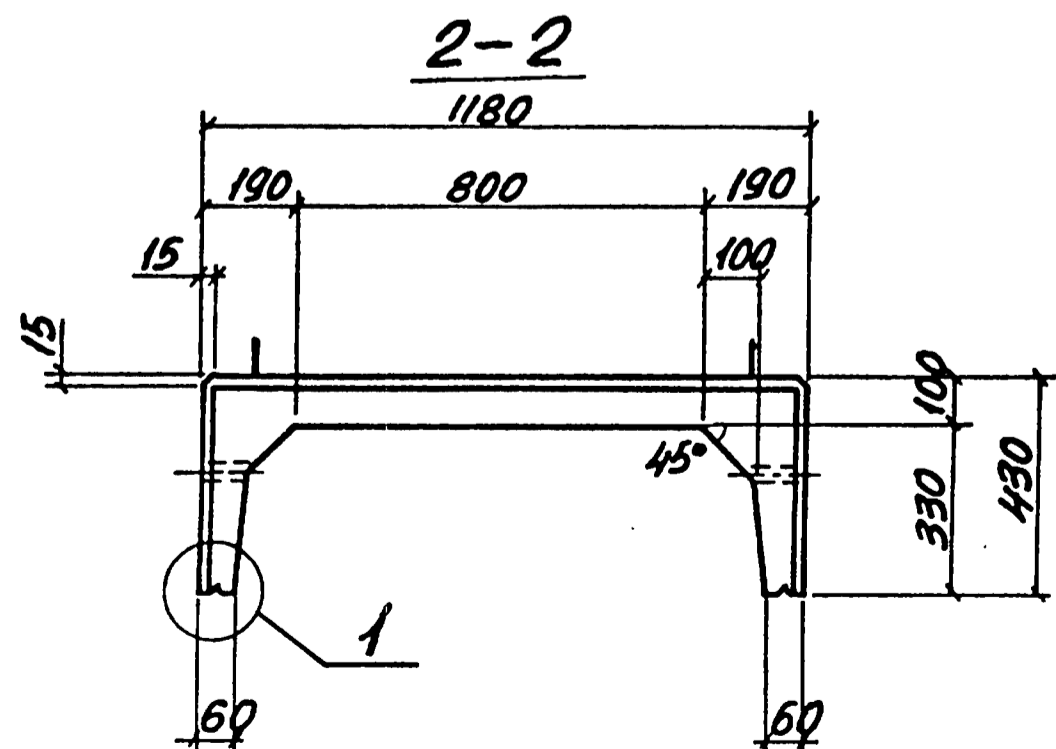
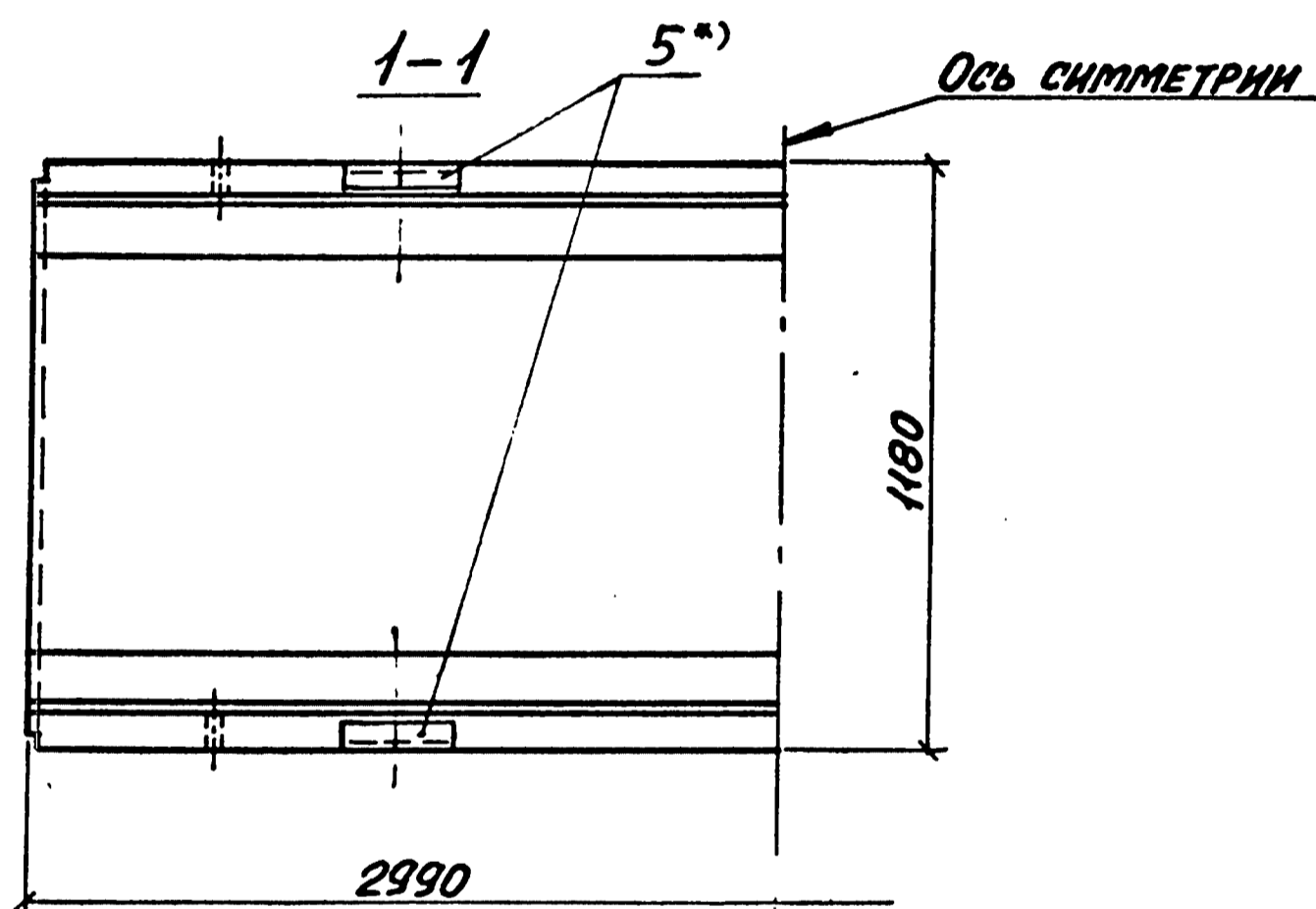
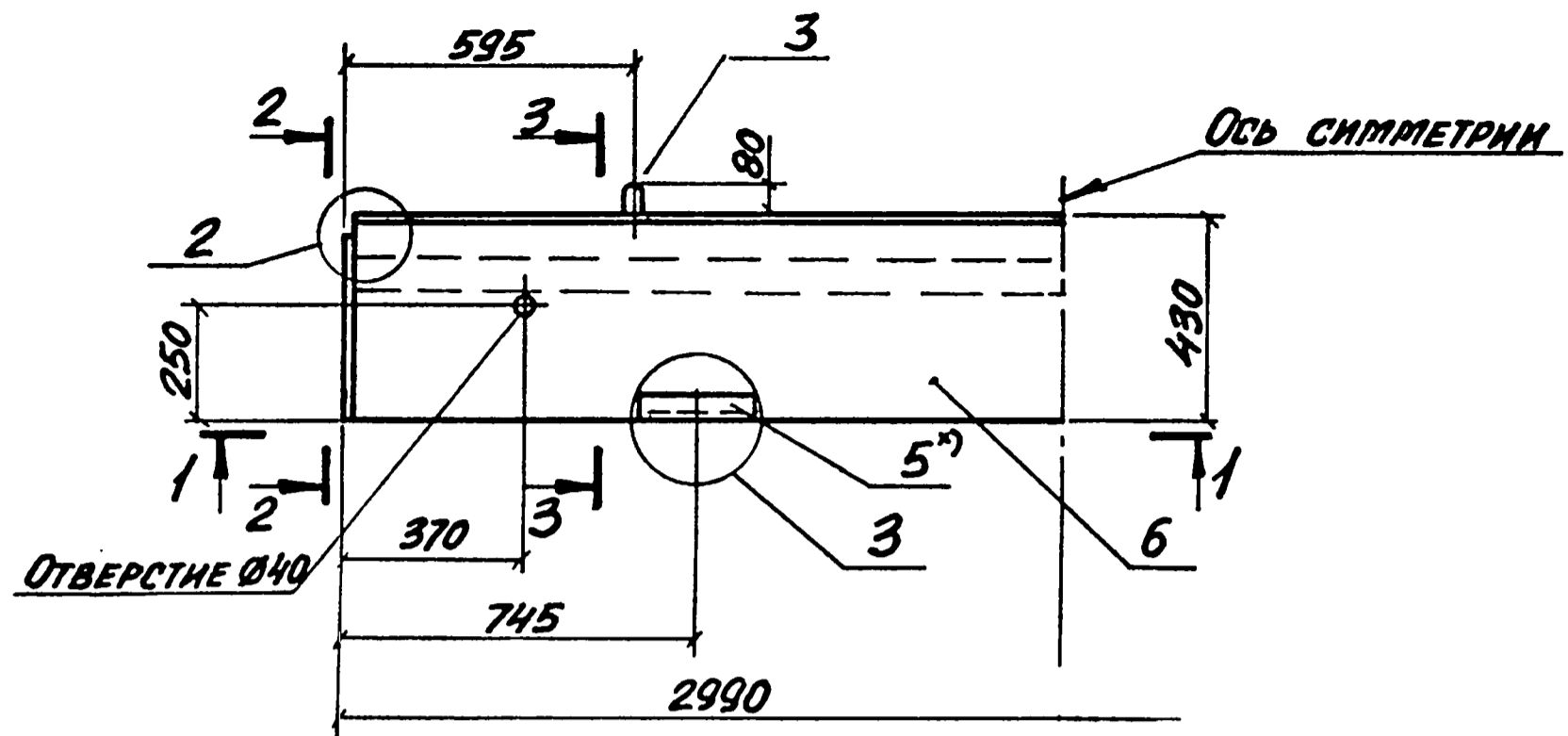


МАРКА ЛОТКА	Поз.	НАИМЕНОВАНИЕ	КОЛ.	ОБОЗНАЧЕНИЕ ДОКУМЕНТА	МАССА ЛОТКА, Т
ЛК 75.90.45-3		Поз. 2,3,4 по ЛК 75.90.45-1			
	1	СЕТКА С2-21	1	3.006.1-8.4-1-6	
ЛК 75.90.45-4		Поз. 2,3,4 по ЛК 75.90.45-1			
	1	СЕТКА С12-2	1	3.006.1-8.2-1-69	
ЛК 75.90.45-5		Поз. 3,4 по ЛК 75.90.45-1			
	1	СЕТКА С12-2	1	3.006.1-8.2-1-69	
	2	С13-9	1	-84	
ЛК 75.90.45-6		Поз. 1,3,4 по ЛК 75.90.45-1			
	2	СЕТКА С13-10	1	3.006.1-8.2-1-84	
ЛК 75.90.45-7		Поз. 3,4 по ЛК 75.90.45-1			0,23
	1	СЕТКА С2-20	1	3.006.1-8.4-1-6	
	2	С13-10	1	2-1-84	
ЛК 75.90.45-8		Поз. 3,4 по ЛК 75.90.45-1			
	1	СЕТКА С2-21	1	3.006.1-8.4-1-6	
	2	С13-10	1		
ЛК 75.90.45-9		Поз. 3,4 по ЛК 75.90.45-1			
	1	СЕТКА С12-2	1	3.006.1-8.2-1-69	
	2	С13-10	1	-84	
ЛК 75.90.45-10		Поз. 3,4 по ЛК 75.90.45-1			
	1	СЕТКА С12-3	1	3.006.1-8.2-1-69	
	2	С13-10	1	-84	

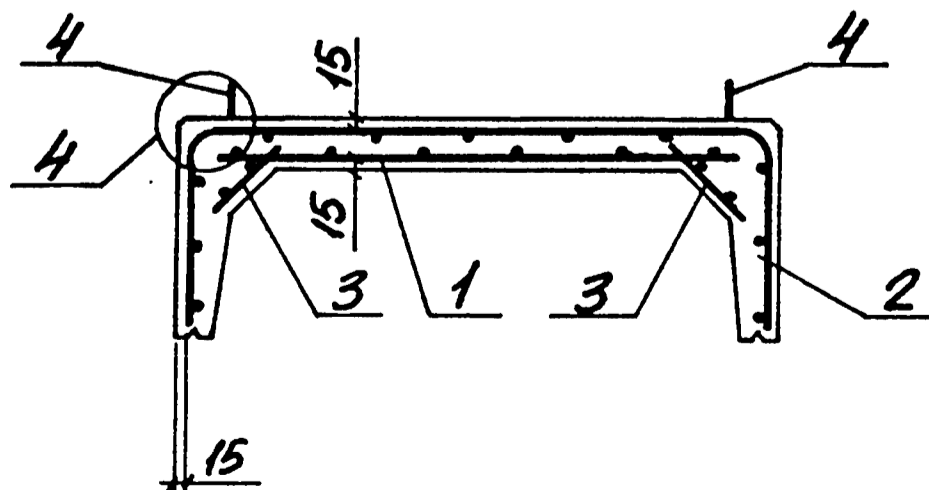
МАРКА ЛОТКА	Поз.	НАИМЕНОВАНИЕ	КОЛ.	ОБОЗНАЧЕНИЕ ДОКУМЕНТА	МАССА ЛОТКА, Т
ЛК 75.90.45-1	1	СЕТКА С2-16	1	3.006.1-8.4-1-6	0,23
	2	С13-8	1	3.006.1-8.2-1-83	
	3	ПЕТЛЯ УП1-2	2	1.400-9 вып.1	
	4	БЕТОН КЛАССА В15, м³	0,09		
ЛК 75.90.45-2		Поз. 2,3,4 по ЛК 75.90.45-1			
	1	СЕТКА С2-20	1	3.006.1-8.4-1-6	

Узлы 2,4 — см. докум. - 50

НАЧ. ОТД.	АГРАНОВИЧ	<i>[Signature]</i>	3.006.1-8.1-1-11	СТАДИЯ	ЛИСТ	ЛИСТОВ	
Н. КОНТР.	ЧУМАКОВА	<i>[Signature]</i>		Р		1	
ГЛ. СПЕЦ.	КОРОТЕЦКИЙ	<i>[Signature]</i>		ЛОТОК ЛК 75.90.45-1... ЛК 75.90.45-10	ХАРЬКОВСКИЙ ПРОМСТРОЙНИИПРОЕКТ		
ЗАВ. ГР.	ЧУМАКОВА	<i>[Signature]</i>					
ВЕД. ИНЖ.	ЧУМАКОВА	<i>[Signature]</i>					
ПРОВЕР.	ЧУМАКОВА	<i>[Signature]</i>					
РАЗРЯБ.	ХВОСТИК	<i>[Signature]</i>					



3-3
СХЕМА АРМИРОВАНИЯ



МАРКА ЛОТКА	Поз.	НАИМЕНОВАНИЕ	Кол.	ОБОЗНАЧЕНИЕ ДОКУМЕНТА	МАССА ЛОТКА, Т
ЛК300.120.45-1	1	СЕТКА С3-8	1	3.006.1-8.4-1-22	1,35
	2	С8-11	1	3.006.1-8.2-1-25	
	3	С17-1	2	-127	
	4	ПЕТЛЯ УП1-4	4	1.400-9 вып.1	
	Б	БЕТОН КЛАССА В15, м³	0,54		
ЛК300.120.45-2		Поз. 2,3,4,6 по ЛК300.120.45-1			
	1	СЕТКА С7-10	1	3.006.1-8.2-1-5	
ЛК300.120.45-3		Поз. 2,3,4,6 по ЛК300.120.45-1			
	1	СЕТКА С7-11	1	3.006.1-8.2-1-6	
ЛК300.120.45-4		Поз. 2,3,4,6 по ЛК300.120.45-1			
	1	СЕТКА С7-12	1	3.006.1-8.2-1-6	
ЛК300.120.45-5		Поз. 3,4,6 по ЛК300.120.45-1			
	1	СЕТКА С7-13	1	3.006.1-8.2-1-5	
	2	С8-12	1	-25	

- Узлы 1...4 см. докум. - 50
- ПРОДОЛЖЕНИЕ СПЕЦИФИКАЦИИ СМ. НА Л. 2
- Поз. 5 ТОЛЬКО ДЛЯ ЛОТКОВ МАРКИ С ИНДЕКСОМ „α“

НАЧ. ОТД.	АГРАНОВИЧ		3.006.1-8.1-1-12			
Н. КОНТР.	КОРОТЕЦКИЙ					
ГЛ. СПЕЦ.	КОРОТЕЦКИЙ		ЛОТОК ЛК 300.120.45-1... ЛК 300.120.45-5; ЛК 300.120.45-6а... ЛК 300.120.45-8а; ЛК 300.120.45-9... ЛК 300.120.45-11	СТАРНЯ	ЛИСТ	ЛИСТОВ
ЗАВ. ГР.	ЧУМАКОВА			Р	1	2
ВЕД. ИНЖ.	ЧУМАКОВА			ХАРЬКОВСКИЙ ПРОМСТРОЙНИЙ ПРОЕКТ		
ПРОВЕР.	ЧУМАКОВА					
РАЗРЯБ.	ХВОСТИК					

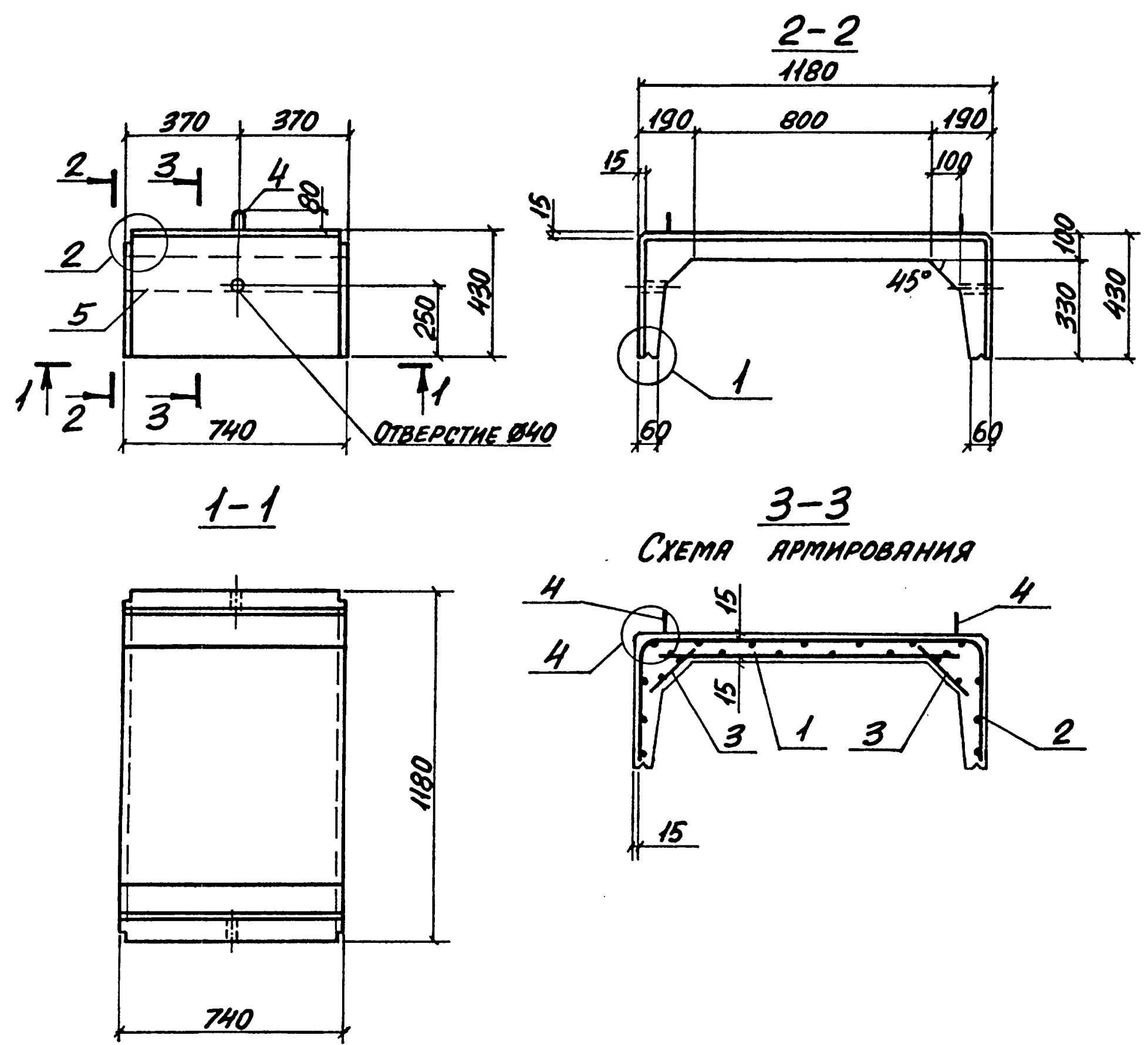
Инв. № лодж. Подпись и дата. Взят инв. №

МАРКА ЛОТКА	Поз.	НАИМЕНОВАНИЕ	Кол.	ОБОЗНАЧЕНИЕ ДОКУМЕНТА	МАССА ЛОТКА, Т
ЛК300.120.45-60		Поз. 1,3,4,6 по ЛК300.120.45-1			1,35
	2	СЕТКА С 8-12	1	3.006.1-8.2-1-25	
	5	ИЗДЕЛИЕ ЗАКЛАДНОЕ МЗ	4	-132	
ЛК300.120.45-70		Поз. 1,3,4,6 по ЛК300.120.45-1			
	2	СЕТКА С 8-13	1	3.006.1-8.2-1-26	
	5	ИЗДЕЛИЕ ЗАКЛАДНОЕ МЗ	4	-132	
ЛК300.120.45-80		Поз. 3,4,6 по ЛК300.120.45-1			
	1	СЕТКА С 7-10	1	3.006.1-8.2-1-5	
	2	С 8-14	1	-26	
	5	ИЗДЕЛИЕ ЗАКЛАДНОЕ МЗ	4	-132	
ЛК300.120.45-9		Поз. 2,3,4,6 по ЛК300.120.45-1			
	1	СЕТКА С 7-13	1	3.006.1-8.2-1-5	
ЛК300.120.45-10		Поз. 2,3,4,6 по ЛК300.120.45-1			
	1	СЕТКА С 7-14	1	3.006.1-8.2-1-6	

МАРКА ЛОТКА	Поз.	НАИМЕНОВАНИЕ	Кол.	ОБОЗНАЧЕНИЕ ДОКУМЕНТА	МАССА ЛОТКА, Т
ЛК300.120.45-11		Поз. 3,4,6 по ЛК300.120.45-1			1,35
	1	СЕТКА С 7-37	1	3.006.1-8.2-1-12	
	2	С 8-13	1	-26	

Инв. № подл. Подпись и дата Взята инв. №

3.006.1-8.1-1-12 Лист
2



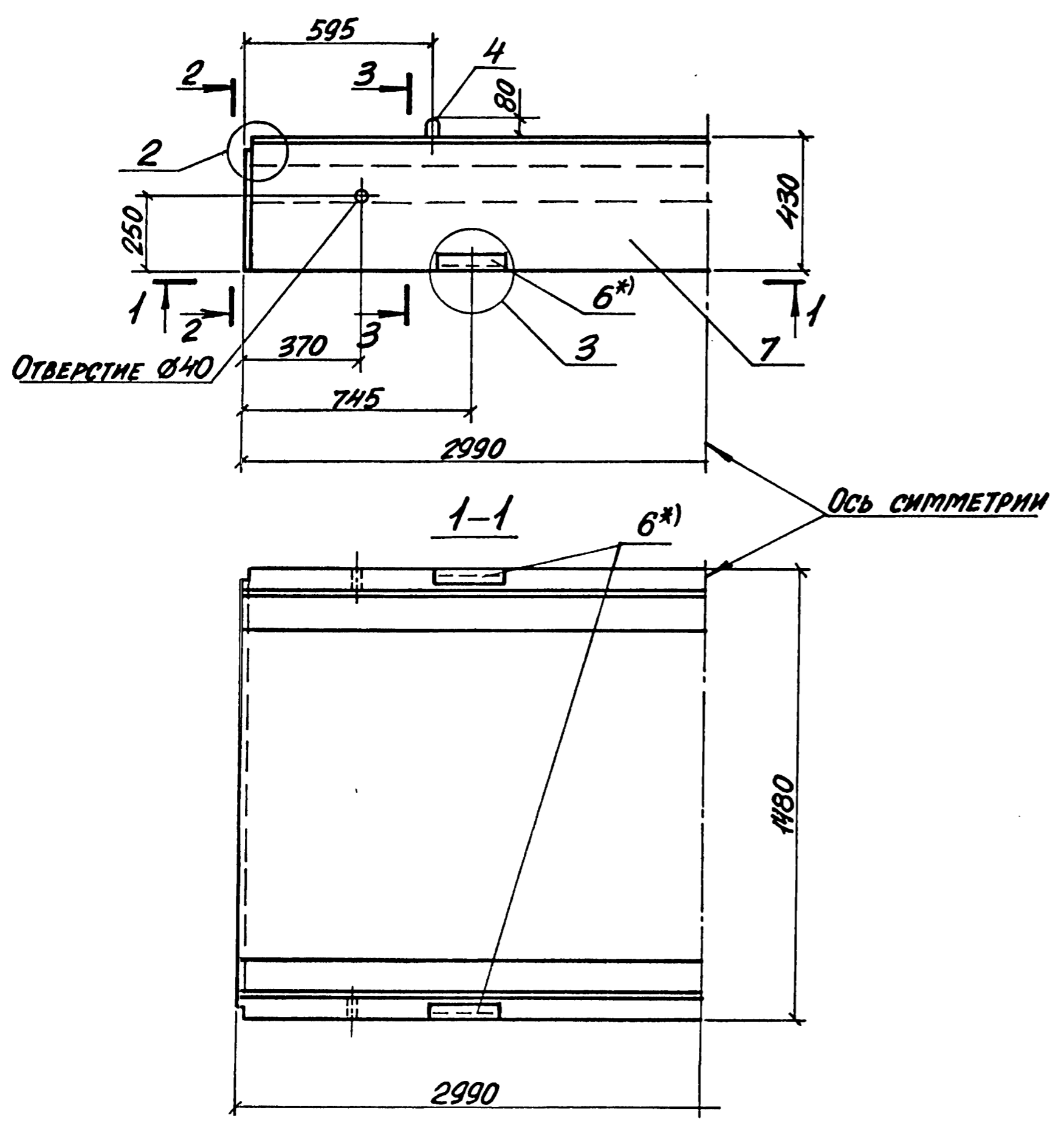
МАРКА ЛОТКА	Поз.	НАИМЕНОВАНИЕ	Кол.	ОБОЗНАЧЕНИЕ ДОКУМЕНТА	МАССА ЛОТКА, Т
ЛК 75.120.45-3	1	Поз. 2,3,4,5 по ЛК 75.120.45-1 СЕТКА С 12-4	1	3.006.1-8.2-1-70	0,34
ЛК 75.120.45-4	1	Поз. 2,3,4,5 по ЛК 75.120.45-1 СЕТКА С 2-30	1	3.006.1-8.4-1-7	
ЛК 75.120.45-5	1	Поз. 3,4,5 по ЛК 75.120.45-1 СЕТКА С 12-5	1	3.006.1-8.2-1-70	
	2	С 13-12	1	- 85	
ЛК 75.120.45-6	2	Поз. 1,3,4,5 по ЛК 75.120.45-1 СЕТКА С 13-12	1	3.006.1-8.2-1-85	
	2	Поз. 1,3,4,5 по ЛК 75.120.45-1 СЕТКА С 13-13	1	3.006.1-8.2-1-86	
ЛК 75.120.45-8	1	Поз. 3,4,5 по ЛК 75.120.45-1 СЕТКА С 2-24	1	3.006.1-8.4-1-7	
	2	С 13-14	1	3.006.1-8.2-1-86	
ЛК 75.120.45-9	1	Поз. 2,3,4,5 по ЛК 75.120.45-1 СЕТКА С 12-5	1	3.006.1-8.2-1-70	
ЛК 75.120.45-10	1	Поз. 2,3,4,5 по ЛК 75.120.45-1 СЕТКА С 12-6	1	3.006.1-8.2-1-70	
ЛК 75.120.45-11	1	Поз. 3,4,5 по ЛК 75.120.45-1 СЕТКА С 12-7	1	3.006.1-8.2-1-74	
	2	С 13-13	1	- 86	

МАРКА ЛОТКА	Поз.	НАИМЕНОВАНИЕ	Кол.	ОБОЗНАЧЕНИЕ ДОКУМЕНТА	МАССА ЛОТКА, Т
ЛК 75.120.45-1	1	СЕТКА С 2-23	1	3.006.1-8.4-1-7	0,34
	2	С 13-11	1	3.006.1-8.2-1-85	
	3	С 18-1	2	-	
	4	ПЕТЛЯ УП 1-2	2	1.400-9 вып.1	
	5	БЕТОН КЛАССА В15, м³	0,14		
ЛК 75.120.45-2		Поз. 2,3,4,5 по ЛК 75.120.45-1			0,34
	1	СЕТКА С 2-24	1	3.006.1-8.4-1-7	

Узлы см. докум. - 50

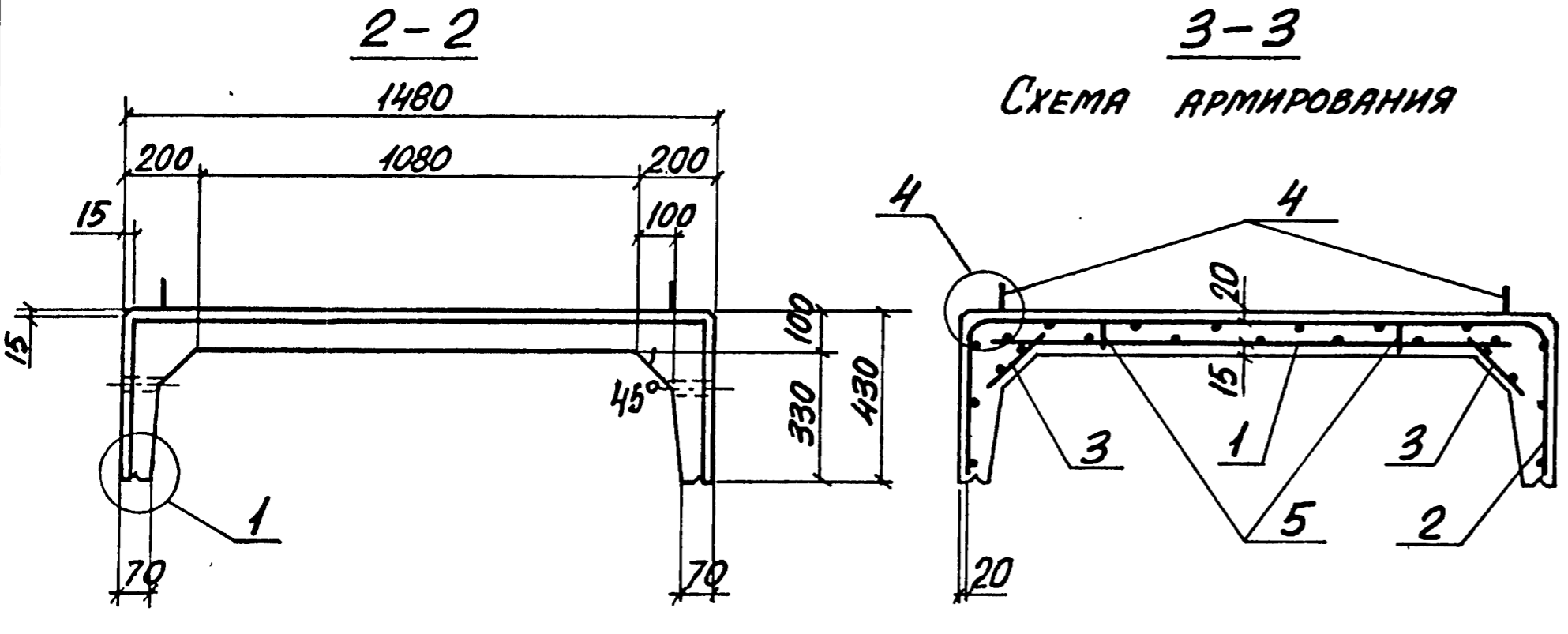
НАЧ. ОТД.	АГРАНОВИЧ		3.006.1-8.1-1-13
Н. КОНТР.	КОРОТЕЦКИЙ		
Гл. СПЕЦ.	КОРОТЕЦКИЙ		
Зав. гр.	ЧУМАКОВА		
Вед. инж.	ЧУМАКОВА		
ПРОВЕР.	ЧУМАКОВА		
РАЗРАБ.	ХВОСТИК		

СТАДИЯ	ЛИСТ	ЛИСТОВ
Р		1
ХАРЬКОВСКИЙ ПРОМСТРОЙНИЙ ПРОЕКТ		



МАРКА ЛОТКА	Поз.	НАИМЕНОВАНИЕ	КОЛ.	ОБОЗНАЧЕНИЕ ДОКУМЕНТА	МАССА ЛОТКА, Т
ЛК300.150.45-1	1	СЕТКА С7-27	1	3.006.1-8.2-1-9	1,63
	2	С8-15	1	-27	
	3	С17-1	2	-127	
	4	ПЕТЛЯ УП1-10	4	1.400-9 вып.1	
	5	ФИКСАТОР Ф3	10	3.006.1-8.2-1-130	
	7	БЕТОН КЛАССА В15, м³	0,65		
	ЛК300.150.45-1а	6	ИЗДЕЛИЕ ЗАКЛАДНОЕ М1	4	
ЛК300.150.45-2	Поз. 1...5,7 по ЛК300.150.45-1				
	1	СЕТКА С7-15	1	3.006.1-8.2-1-5	
ЛК300.150.45-3	Поз. 2...5,7 по ЛК300.150.45-1				
	1	СЕТКА С7-16	1	3.006.1-8.2-1-5	
ЛК300.150.45-4	Поз. 2...5 по ЛК300.150.45-1				
	1	СЕТКА С7-16	1	3.006.1-8.2-1-5	
	7	БЕТОН КЛАССА В20, м³	0,65		

Инв. № подл. Подпись и дата Взам. инв. №



1. ПРОДОЛЖЕНИЕ СПЕЦИФИКАЦИИ СТ. НА Л. 2.
2. УЗЛЫ 1...4 СТ. ДОКУМ.-50
3. СХЕМУ УСТАНОВКИ ФИКСАТОРОВ ПОЗ. 5 СТ. ДОКУМ.-51
4. *) ПОЗ. 6 ТОЛЬКО ДЛЯ ЛОТКОВ МАРКИ С ИНДЕКСОМ "а".

НАЧ. ОТА. ЯГРАНОВИЧ	В. Я.	3.006.1-8.1-1-14	СТАДИЯ ЛИСТ ЛИСТОВ
Н. КОНТР. КОРОТЕЦКИЙ	В. К.		
ГЛ. СПЕЦ. КОРОТЕЦКИЙ	В. К.		
ЗАВ. ГР. ЧУМАКОВА	Ч. С.		
ВЕД. ИНЖ. ЧУМАКОВА	Ч. С.		
ПРОВЕР. ЧУМАКОВА	Ч. С.	ЛОТОК	Р 1 2
РАЗРАБ. ХВОСТИК	В. Х.	ЛК300.150.45-1...ЛК300.150.45-5;	
		ЛК300.150.45-9...ЛК300.150.45-11;	
		ЛК300.150.45-1а;	ХАРЬКОВСКИЙ ПРОМСТРОЙНИИ ПРОЕКТ
		ЛК300.150.45-6а...ЛК300.150.45-8а	

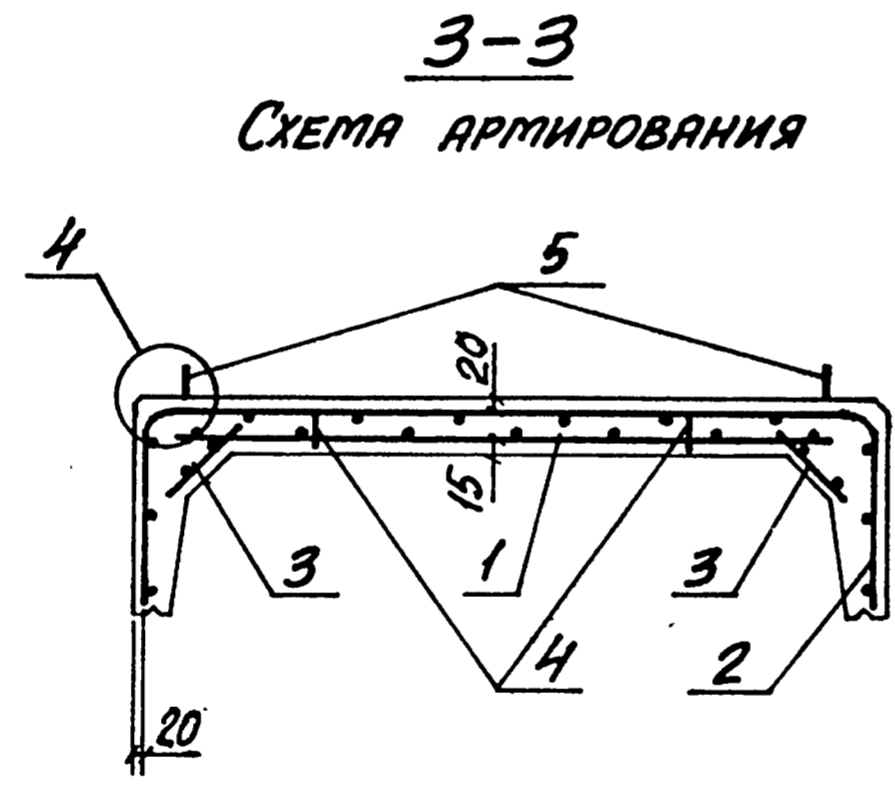
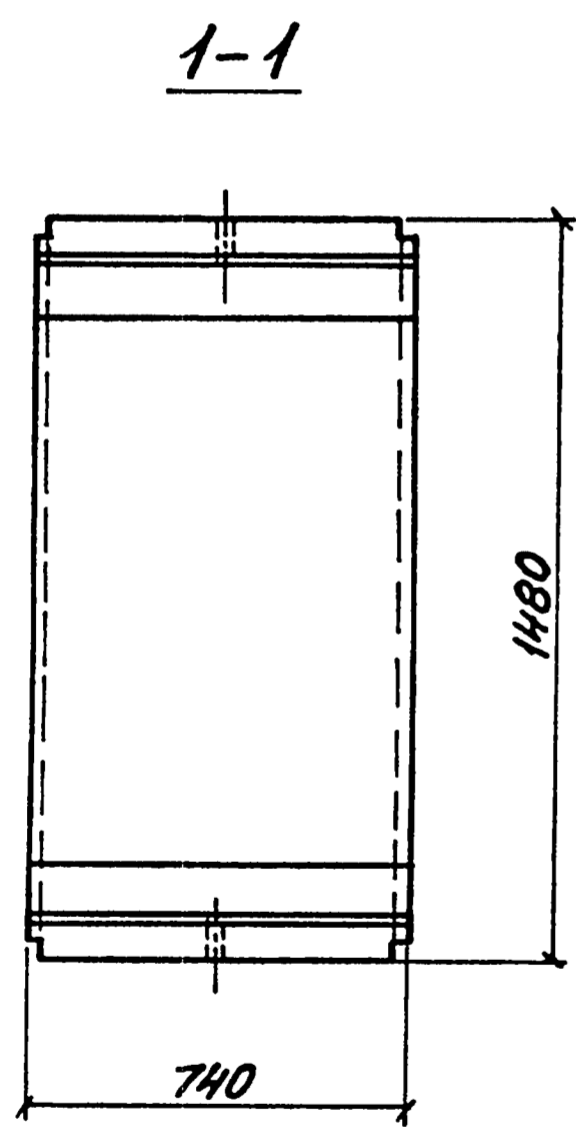
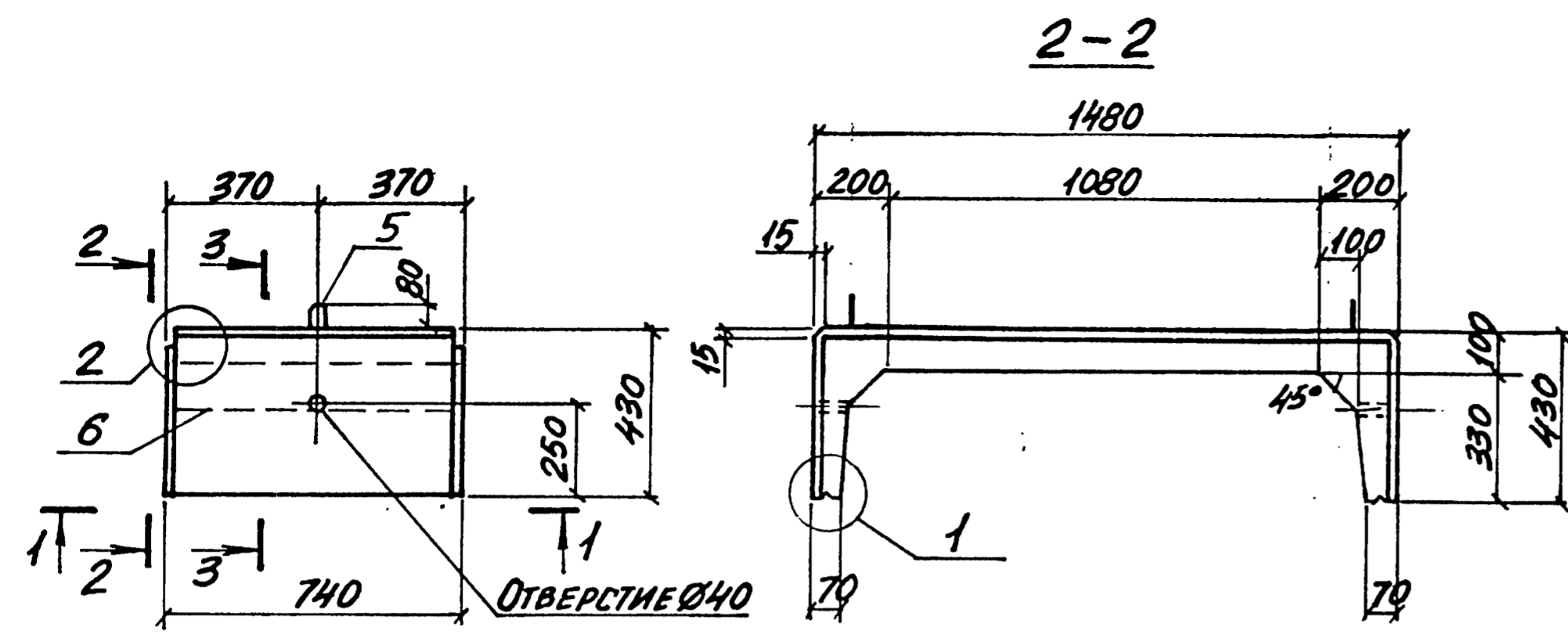
МАРКА ЛОТКА	Поз.	НАИМЕНОВАНИЕ	Кол.	ОБОЗНАЧЕНИЕ ДОКУМЕНТА	МАССА ЛОТКА, Т
ЛК300.150.45-5		Поз. 3, 5 по ЛК300.150.45-1			1,63
	1	СЕТКА С7-17	1	3.006.1-8.2-1-7	
	2	С8-16	1	-27	
	4	ПЕТЛЯ УП1-3	4	1.400-9 вып.1	
	7	БЕТОН КЛАССА В25 ;м³	0,65		
ЛК300.150.45-6		Поз. 1, 3, 5, 7 по ЛК300.150.45-1			1,63
	2	СЕТКА С8-16	1	3.006.1-8.2-1-27	
	6	ИЗДЕЛИЕ ЗАКЛАДНОЕ М1	4	-132	
ЛК300.150.45-7		Поз. 1, 3, 4 по ЛК300.150.45-1			1,63
	2	СЕТКА С8-17	1	3.006.1-8.2-1-28	
	5	ФИКСАТОР Ф2	10	-130	
	6	ИЗДЕЛИЕ ЗАКЛАДНОЕ М1	4	-132	
	7	БЕТОН КЛАССА В20, м³	0,65		
ЛК300.150.45-8		Поз. 1, 3 по ЛК300.150.45-1			1,63
	2	СЕТКА С8-18	1	3.006.1-8.2-1-28	
	4	ПЕТЛЯ УП1-3	4	1.400-9 вып.1	
	5	ФИКСАТОР Ф2	10	3.006.1-8.2-1-130	
	6	ИЗДЕЛИЕ ЗАКЛАДНОЕ М1	4	-132	
	7	БЕТОН КЛАССА В22,5 ;м³	0,65		
ЛК300.150.45-9		Поз. 3...5, 7 по ЛК300.150.45-1			1,63
	1	СЕТКА С7-18	1	3.006.1-8.2-1-7	
	2	С8-16	1	-27	

МАРКА ЛОТКА	Поз.	НАИМЕНОВАНИЕ	Кол.	ОБОЗНАЧЕНИЕ ДОКУМЕНТА	МАССА ЛОТКА, Т
ЛК300.150.45-10		Поз. 3...5 по ЛК300.150.45-1			1,63
	1	СЕТКА С7-19	1	3.006.1-8.2-1-7	
	2	С8-16	1	-27	
	7	БЕТОН КЛАССА В20, м³	0,65		
ЛК300.150.45-11		Поз. 3 по ЛК300.150.45-1			1,63
	1	СЕТКА С7-20	1	3.006.1-8.2-1-7	
	2	С8-19	1	-29	
	4	ПЕТЛЯ УП1-3	4	1.400-9 вып.1	
	5	ФИКСАТОР Ф1	10	3.006.1-8.2-1-130	
	7	БЕТОН КЛАССА В25 ;м³	0,65		

Инв. № подл. Подпись и дата Взам. инв. №

3.006.1-8.1-1-14

Лист
2



МАРКА ЛОТКА	Поз.	НАИМЕНОВАНИЕ	КОЛ.	ОБОЗНАЧЕНИЕ ДОКУМЕНТА	МАССА ЛОТКА, Т
ЛК 75.150.45-1	1	СЕТКА С2-33	1	3.006.1-8.4-1-8	0,40
	2	С13-15	1	3.006.1-8.2-1-87	
	3	С18-1	2	-127	
	4	ФИКСАТОР Ф3	4	-130	
	5	ПЕТЛЯ УП1-2	2	1.400-9 вып.1	
	6	БЕТОН КЛАССА В15, м³	0,16		
ЛК 75.150.45-2	Поз. 2...6 по ЛК 75.150.45-1				
	1	СЕТКА С12-8	1	3.006.1-8.2-1-70	
ЛК 75.150.45-3	Поз. 2...6 по ЛК 75.150.45-1				
	1	СЕТКА С2-35	1	3.006.1-8.4-1-В	
ЛК 75.150.45-4	Поз. 2...5 по ЛК 75.150.45-1				
	1	СЕТКА С2-35	1	3.006.1-8.4-1-В	
ЛК 75.150.45-5	Поз. 3,4 по ЛК 75.150.45-1				
	1	СЕТКА С12-9	1	3.006.1-8.2-1-71	
	2	С13-16	1	-87	
	5	ПЕТЛЯ УП1-1	2	1.400-9 вып.1	
	6	БЕТОН КЛАССА В25 ; м³	0,16		

1. ПРОДОЛЖЕНИЕ СПЕЦИФИКАЦИИ СТ. НА Л.2
2. УЗЛЫ 1...4 СТ. ДОКУМ.-50
3. СХЕМУ УСТАНОВКИ ФИКСАТОРОВ ПОЗ.4 СТ. ДОКУМ. 51

Инв. №-порт. Подпись и дата. Взам. инв. №

НАЧ.ОТД. АГРЯНОВИЧ	И.КОНТР. КОРОТЕЦКИЙ	ГЛ.СПЕЦ. КОРОТЕЦКИЙ	ЗАВ.ГР. ЧУМАКОВА	ВЕД.ИНЖ. ЧУМАКОВА	ПРОВЕР. ЧУМАКОВА	РАЗРАБ. ХВОСТИК	3.006.1-8.1-1-15	ЛОТОК ЛК 75.150.45-1...ЛК 75.150.45-11	СТADIЯ	ЛИСТ	ЛИСТОВ
									Р	1	2
								ХАРЬКОВСКИЙ ПРОМСТРОЙНИЙ ПРОЕКТ			

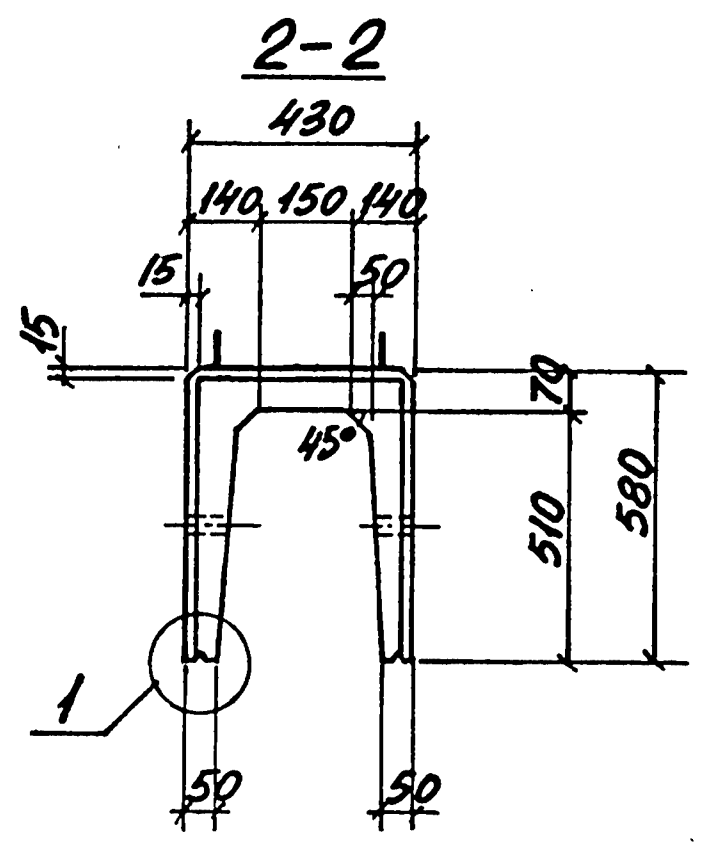
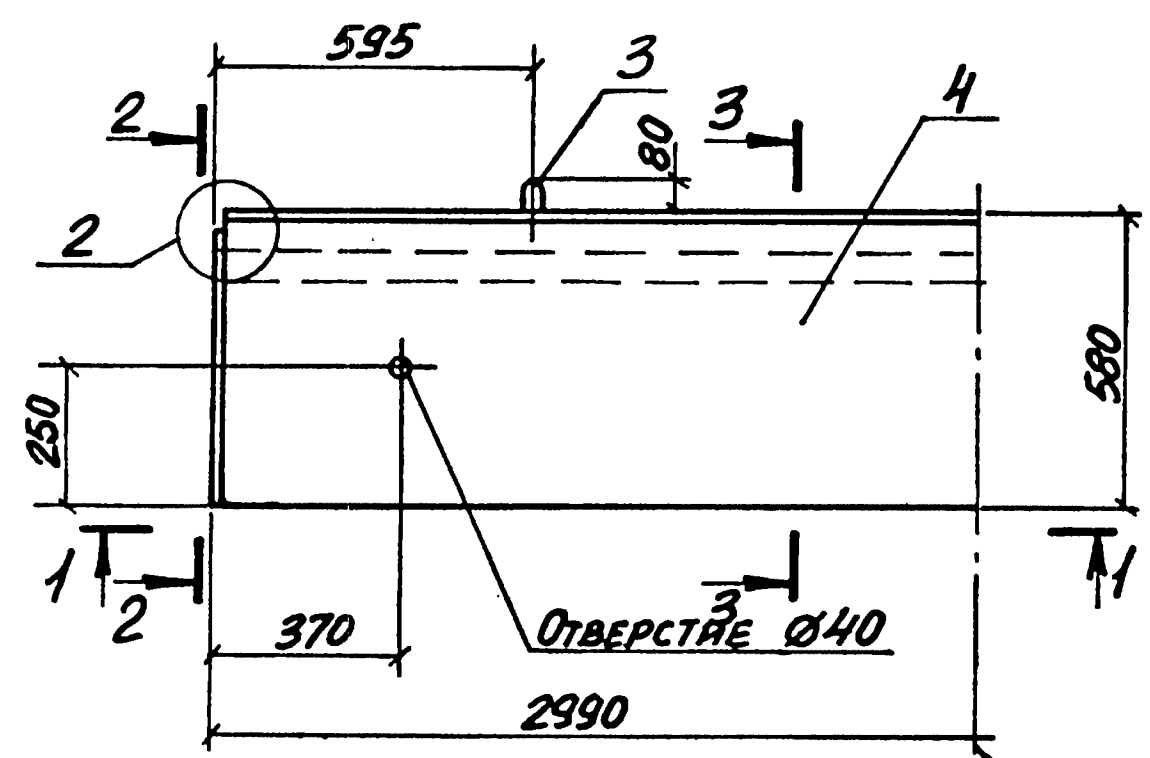
МАРКА ЛОТКА	Поз.	НАИМЕНОВАНИЕ	Кол.	ОБОЗНАЧЕНИЕ ДОКУМЕНТА	МАССА ЛОТКА, Т
ЛК 75.150.45-6		Поз. 1, 3... 6 по ЛК 75.150.45-1			0,40
	2	СЕТКА С 13-16	1	3.006.1-8.2-1-87	
ЛК 75.150.45-7		Поз. 1, 3, 5 по ЛК 75.150.45-1			
	2	СЕТКА С 13-17	1	3.006.1-8.2-1-88	
	4	ФИКСАТОР Ф2	4	-130	
	6	БЕТОН КЛАССА В20, м ³	0,16		
ЛК 75.150.45-8		Поз. 1, 3 по ЛК 75.150.45-1			
	2	СЕТКА С 13-18	1	3.006.1-8.2-1-88	
	4	ФИКСАТОР Ф2	4	-130	
	5	ПЕТЛЯ УП1-1	2	1.400-9 вып.1	
	6	БЕТОН КЛАССА В22,5; м ³	0,16		
ЛК 75.150.45-9		Поз. 3... 6 по ЛК 75.150.45-1			
	1	СЕТКА С 12-10	1	3.006.1-8.2-1-71	
	2	С 13-16	1	-87	
ЛК 75.150.45-10		Поз. 3... 5 по ЛК 75.150.45-1			
	1	СЕТКА С 12-11	1	3.006.1-8.2-1-71	
	2	С 13-16	1	-87	
	6	БЕТОН КЛАССА В20, м ³	0,16		

МАРКА ЛОТКА	Поз.	НАИМЕНОВАНИЕ	Кол.	ОБОЗНАЧЕНИЕ ДОКУМЕНТА	МАССА ЛОТКА, Т
ЛК 75.150.45-11		Поз. 3 по ЛК 75.150.45-1			0,40
	1	СЕТКА С 12-12	1	3.006.1-8.2-1-71	
	2	С 13-19	1	-89	
	4	ФИКСАТОР Ф1	4	-130	
	5	ПЕТЛЯ УП1-1	2	1.400-9 вып.1	
	6	БЕТОН КЛАССА В25 ; м ³	0,16		

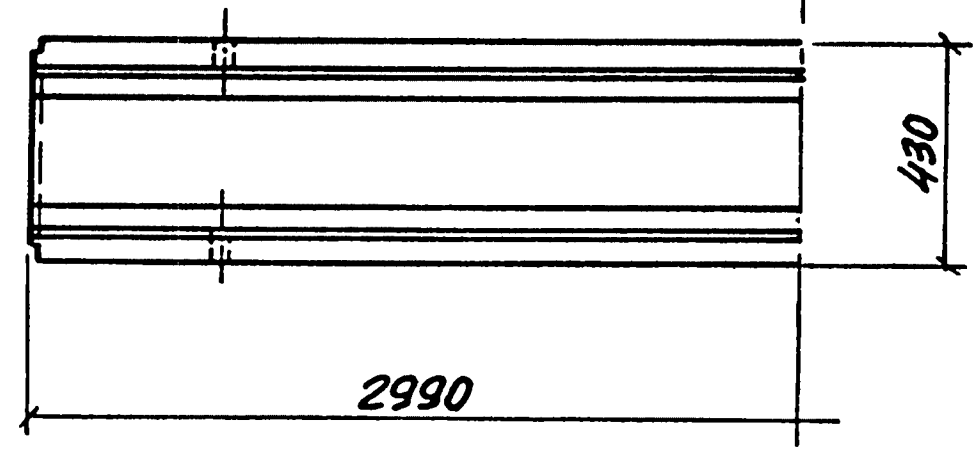
ИНВ. № ПОДЛ. ПОДПИСЬ И ДАТА ВЗАМ. ИМ. В.К.

3.006.1-8.1-1-15 ЛИСТ 2

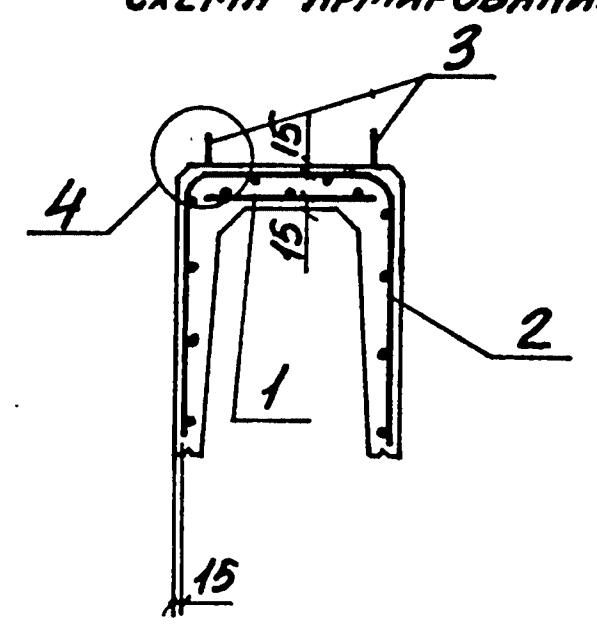
ЛК 300.45.60-1... ЛК 300.45.60-4



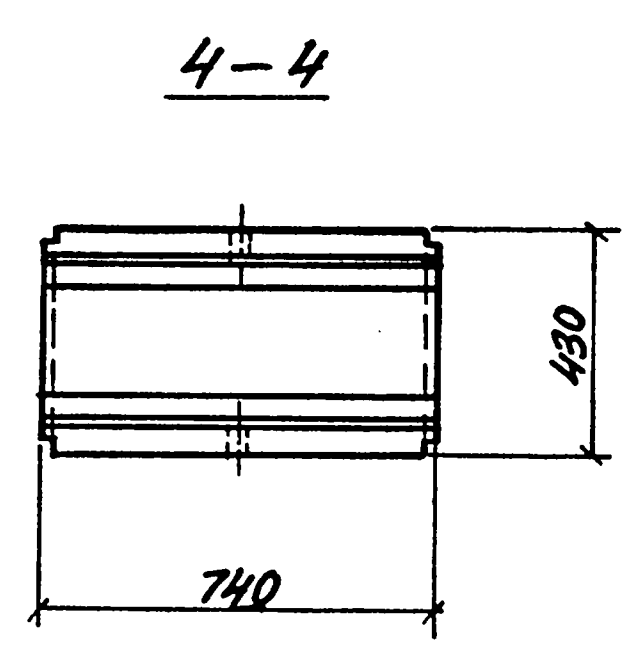
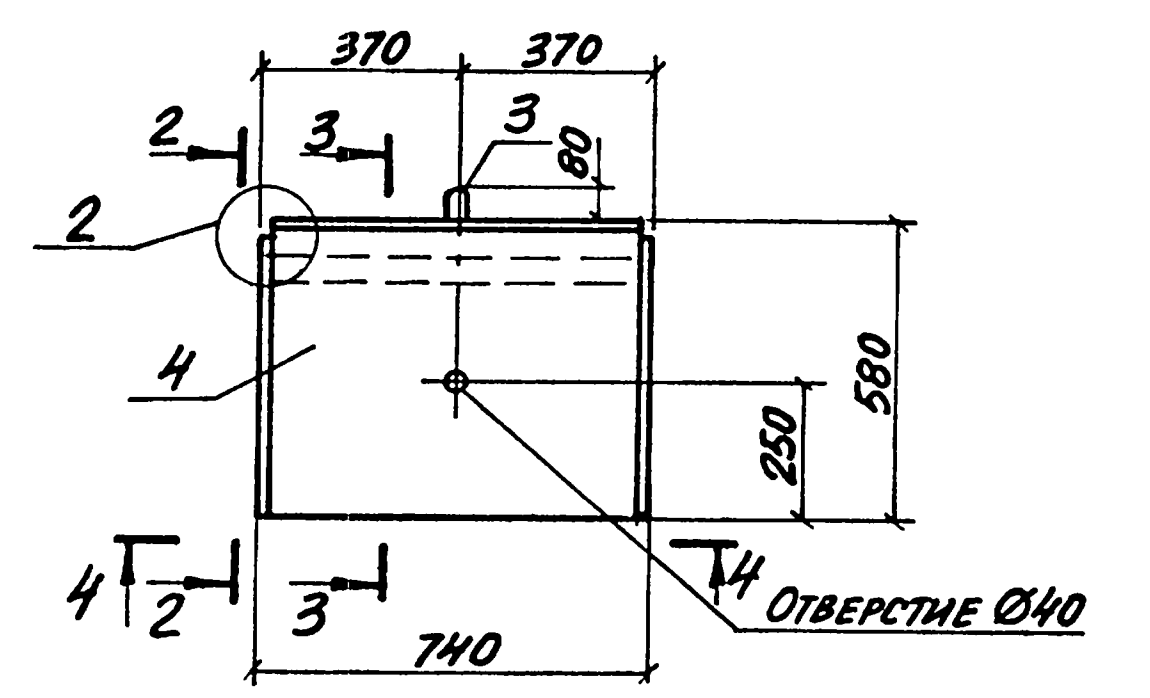
1-1



Ось симметрии
3-3
СХЕМА АРМИРОВАНИЯ



ЛК 75.45.60-1... ЛК 75.45.60-4



МАРКА ЛОТКА	Поз.	НАИМЕНОВАНИЕ	Кол.	ОБОЗНАЧЕНИЕ ДОКУМЕНТА	МАССА ЛОТКА, Т	
ЛК300.45.60-1	1	СЕТКА С7-2	1	3.006.1-8.2-1-1	980	
	2	С8-20	1	-29		
	3	ПЕТЛЯ УП1-2	4	1.400-9, вып.1		
	4	БЕТОН КЛАССА В15, м³	0,32			
ЛК300.45.60-2	Поз. 1,3 по ЛК300.45.60-1					
	2	СЕТКА С8-21	1	3.006.1-8.2-1-30		
	4	БЕТОН КЛАССА В20, м³	0,32			
ЛК300.45.60-3	1	СЕТКА С7-2	1	3.006.1-8.2-1-1		
	2	С8-21	1	-30		
	3	ПЕТЛЯ УП1-1	4	1.400-9, вып.1		
	4	БЕТОН КЛАССА В22,5, м³	0,32			

- Узлы 1,2,4 — см. докум. — 50
- ПРОДОЛЖЕНИЕ СПЕЦИФИКАЦИИ СМ. НА Л.2.

ИВ. № ПОДЛ. ПОДПИСЬ И ДАТА ВЗАИМ. №

НАЧ.ОТД. АГРАНОВИЧ	ИВ. № ПОДЛ.	3.006.1-8.1-1-16	СТАДИЯ ЛИСТ ЛИСТОВ Р 1 2
Н.КОНТ. КОРОТЕЦКИЙ			
Гл. СПЕЦ. КОРОТЕЦКИЙ			
ЗАВ.ГР. ЧУМАКОВА			
ВЕД.ИИИ. ЧУМАКОВА			
ПРОВЕР. ЧУМАКОВА		ЛОТОК ЛК300.45.60-1...ЛК300.45.60-4; ЛК 75.45.60-1... ЛК 75.45.60-4	ХАРЬКОВСКИЙ ПРОМСТРОЙНИИПРОЕКТ
РАЗРАБ. ХВОСТИК			

МАРКА ЛОТКА	Поз.	НАИМЕНОВАНИЕ	КОЛ.	ОБОЗНАЧЕНИЕ ДОКУМЕНТА	МАССА ЛОТКА, Т
ЛК300.4560-4	1	СЕТКА С7-2	1	3.006.1-8.2-1-1	0,80
	2	С8-21	1	-30	
	3	ПЕТЛЯ УП1-1	4	1.400-9, вып.1	
	4	БЕТОН КЛАССА В25, м ³	0,32		
ЛК75.4560-1	1	СЕТКА С2-3	1	3.006.1-8.4-1-4	0,20
	2	С13-20	1	3.006.1-8.2-1-89	
	3	ПЕТЛЯ УП1-2	2	1.400-9, вып.1	
	4	БЕТОН КЛАССА В15, м ³	0,08		
ЛК75.4560-2		Поз. 1,3 по ЛК75.4560-1			0,20
	2	СЕТКА С13-21	1	3.006.1-8.2-1-90	
	4	БЕТОН КЛАССА В20, м ³	0,08		
ЛК75.4560-3	1	СЕТКА С2-3	1	3.006.1-8.4-1-4	0,20
	2	С13-21	1	3.006.1-8.2-1-90	
	3	ПЕТЛЯ УП1-1	2	1.400-9, вып.1	
	4	БЕТОН КЛАССА В22,5, м ³	0,08		
ЛК75.4560-4	1	СЕТКА С2-3	1	3.006.1-8.4-1-4	0,20
	2	С13-21	1	3.006.1-8.2-1-90	
	3	ПЕТЛЯ УП1-1	2	1.400-9, вып.1	
	4	БЕТОН КЛАССА В25, м ³	0,08		

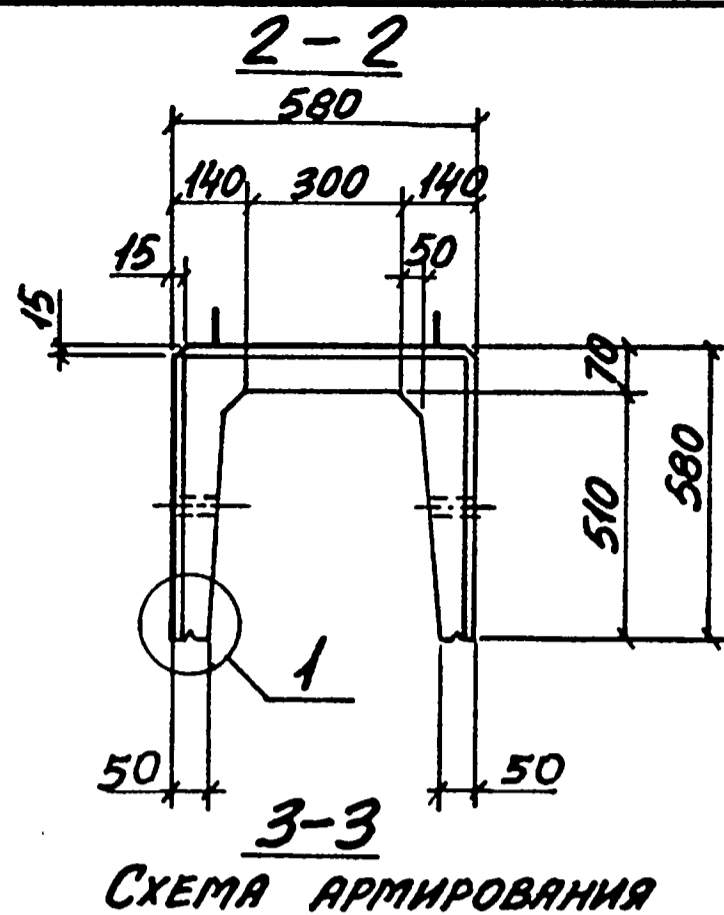
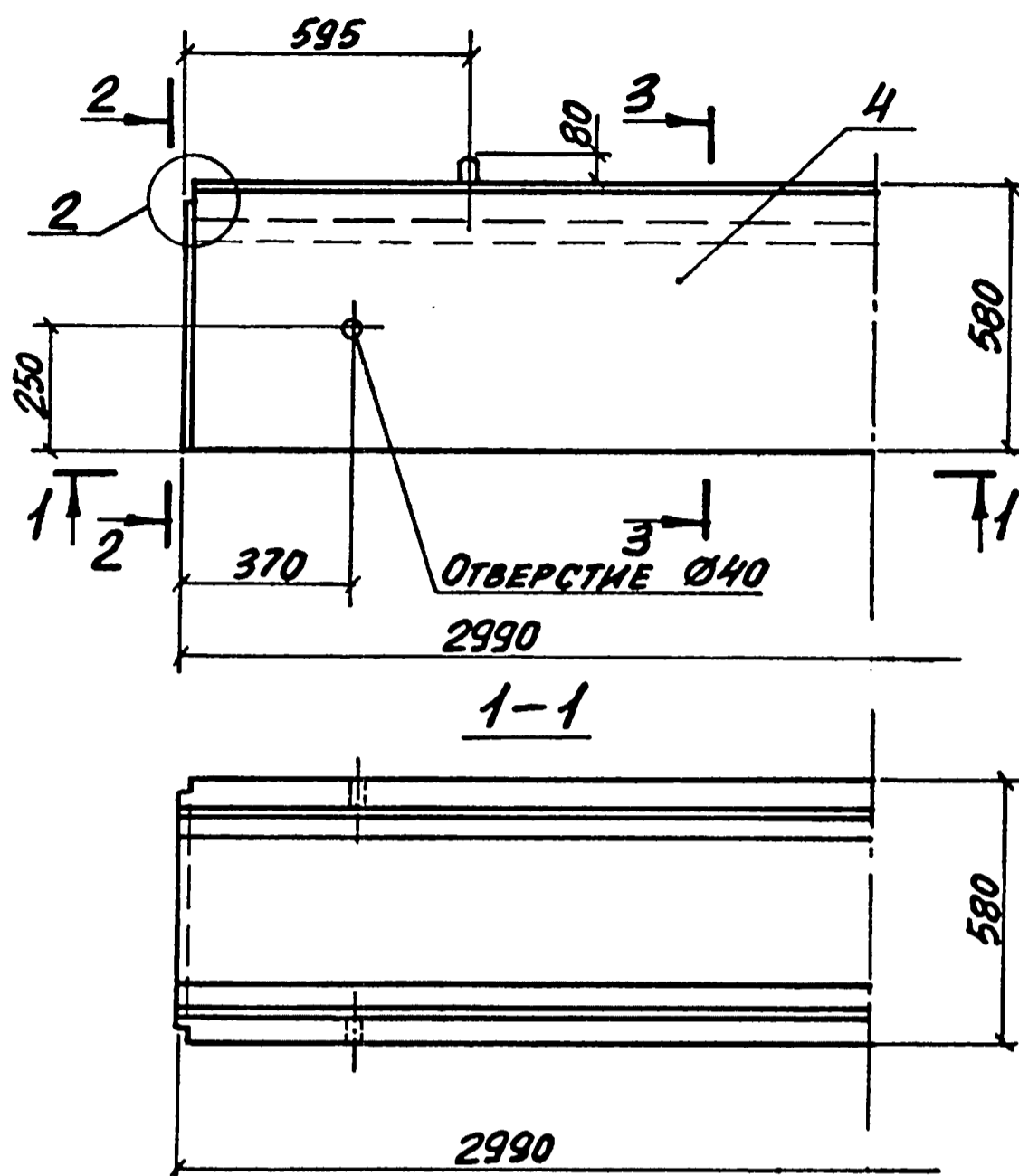
ИЗВ. № ПОДЛ. ПОДПИСЬ И ДАТА ВЗЯТИИ НАМ

3.006.1-8.1-1-16

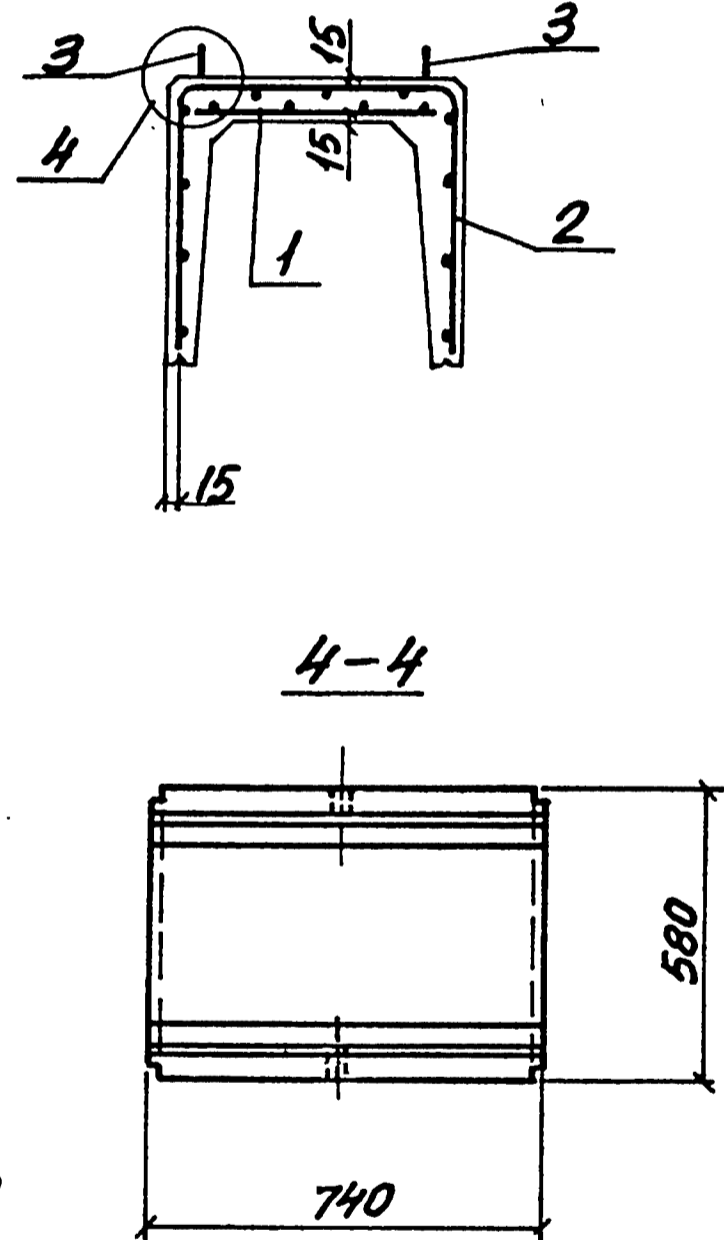
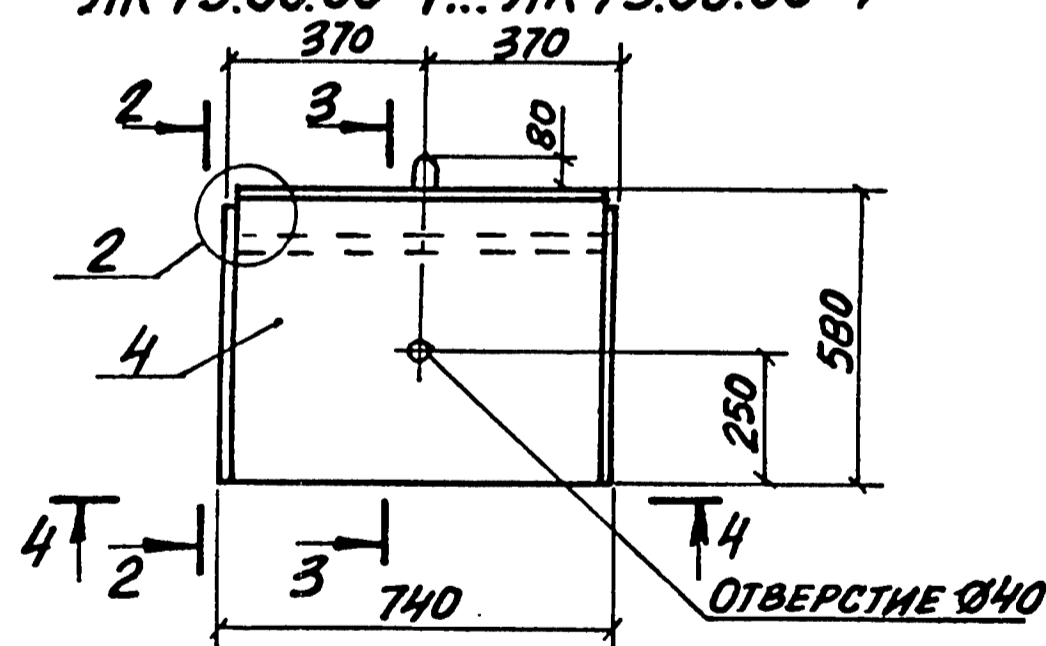
ЛКСТ

2

ЛК 300.60.60-1... ЛК 300.60.60-4



ЛК 75.60.60-1... ЛК 75.60.60-4



МАРКА ЛОТКА	Поз.	НАИМЕНОВАНИЕ	Кол.	ОБОЗНАЧЕНИЕ ДОКУМЕНТА	МАССА ЛОТКА, Т
ЛК 300.60.60-2		Поз. 1, 3, 4 по ЛК 300.60.60-1			0,88
	2	СЕТКА С8-23	1	3.006.1-8.2-1-31	
ЛК 300.60.60-3		Поз. 3, 4 по ЛК 300.60.60-1			0,88
	1	СЕТКА С7-4	1	3.006.1-8.2-1-2	
ЛК 300.60.60-4	2	С8-23	1	- 31	0,88
	1	СЕТКА С7-4	1	- 2	
	2	С8-23	1	- 31	
	3	ПЕТЛЯ УП1-2	4	1.400-9 вып.1	
ЛК 75.60.60-1	4	БЕТОН КЛАССА В20, м ³	0,35		0,23
	1	СЕТКА С2-10	1	3.006.1-8.4-1-5	
	2	С13-22	1	3.006.1-8.2-1-90	
	3	ПЕТЛЯ УП1-2	2	1.400-9 вып.1	
ЛК 75.60.60-2		Поз. 1, 3, 4 по ЛК 75.60.60-1	0,09		0,23
	2	СЕТКА С13-23	1	3.006.1-8.2-1-91	
ЛК 75.60.60-3		Поз. 3, 4 по ЛК 75.60.60-1			0,23
	1	СЕТКА С2-11	1	3.006.1-8.4-1-5	
ЛК 75.60.60-4	2	С13-23	1	3.006.1-8.2-1-91	0,23
	1	СЕТКА С2-11	1	3.006.1-8.4-1-5	
	2	С13-23	1	3.006.1-8.2-1-91	
	3	ПЕТЛЯ УП1-2	2	1.400-9 вып.1	
	4	БЕТОН КЛАССА В20, м ³	0,09		

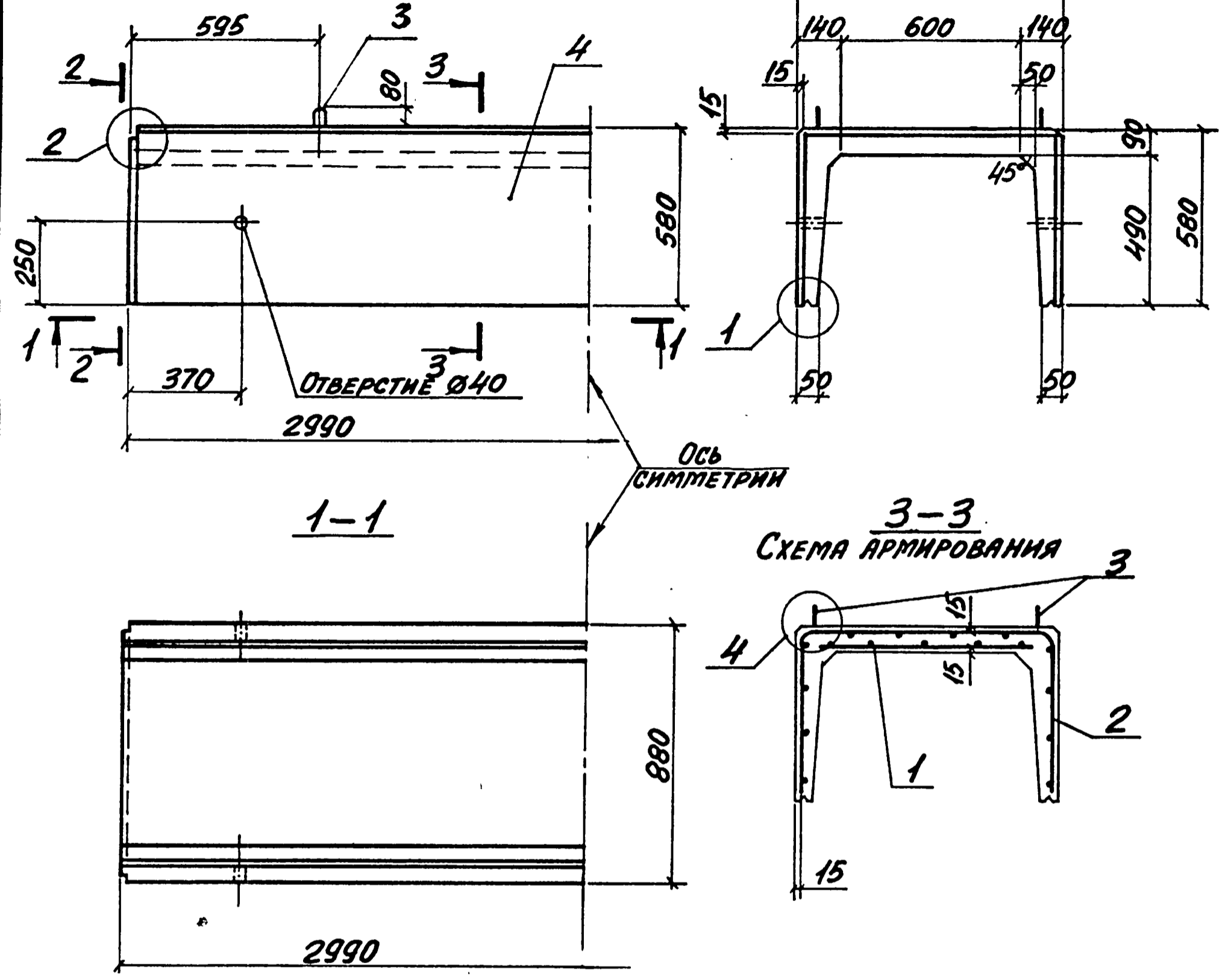
Узлы 1, 2, 4 - см. докум.-50

МАРКА ЛОТКА	Поз.	НАИМЕНОВАНИЕ	Кол.	ОБОЗНАЧЕНИЕ ДОКУМЕНТА	МАССА ЛОТКА, Т
ЛК 300.60.60-1	1	СЕТКА С7-3	1	3.006.1-8.2-1-2	0,88
	2	С8-22	1	- 30	
	3	ПЕТЛЯ УП1-2	4	1.400-9 вып.1	
	4	БЕТОН КЛАССА В15, м ³	0,35		

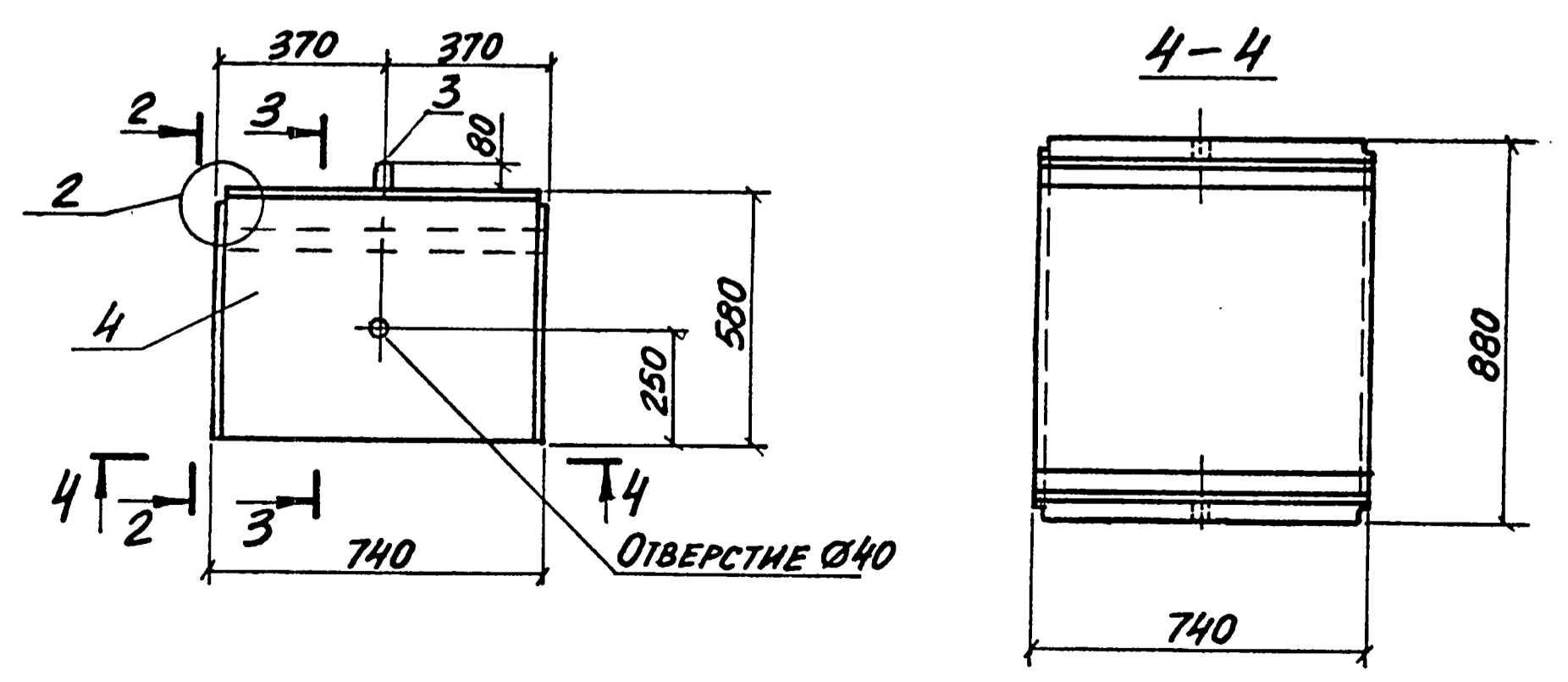
НАЧ.ОТД.	АГРАНОВИЧ				3.006.1-8.1-1-17
Н.КОНТР.	КОРОТЕЦКИЙ				
ГЛ.СПЕЦ.	КОРОТЕЦКИЙ				ЛОТОК ЛК 300.60.60-1... ЛК 300.60.60-4; ЛК 75.60.60-1... ЛК 75.60.60-4
ЗАВ.ГР.	ЧУМАКОВА				
ВЕД.ИНЖ.	ЧУМАКОВА				
ПРОВЕР.	ЧУМАКОВА				
РАЗРАБ.	ХВОСТИК				СТАНДА ЛИСТ ЛИСТОВ Р 1
					ХАРЬКОВСКИЙ ПРОМСТРОЙНИИПРОЕКТ

Инв. № подл. Подпись и дата Взам. инв. №

ЛК 300.90.60-1... ЛК 300.90.60-4



ЛК 75.90.60-1... ЛК 75.90.60-4

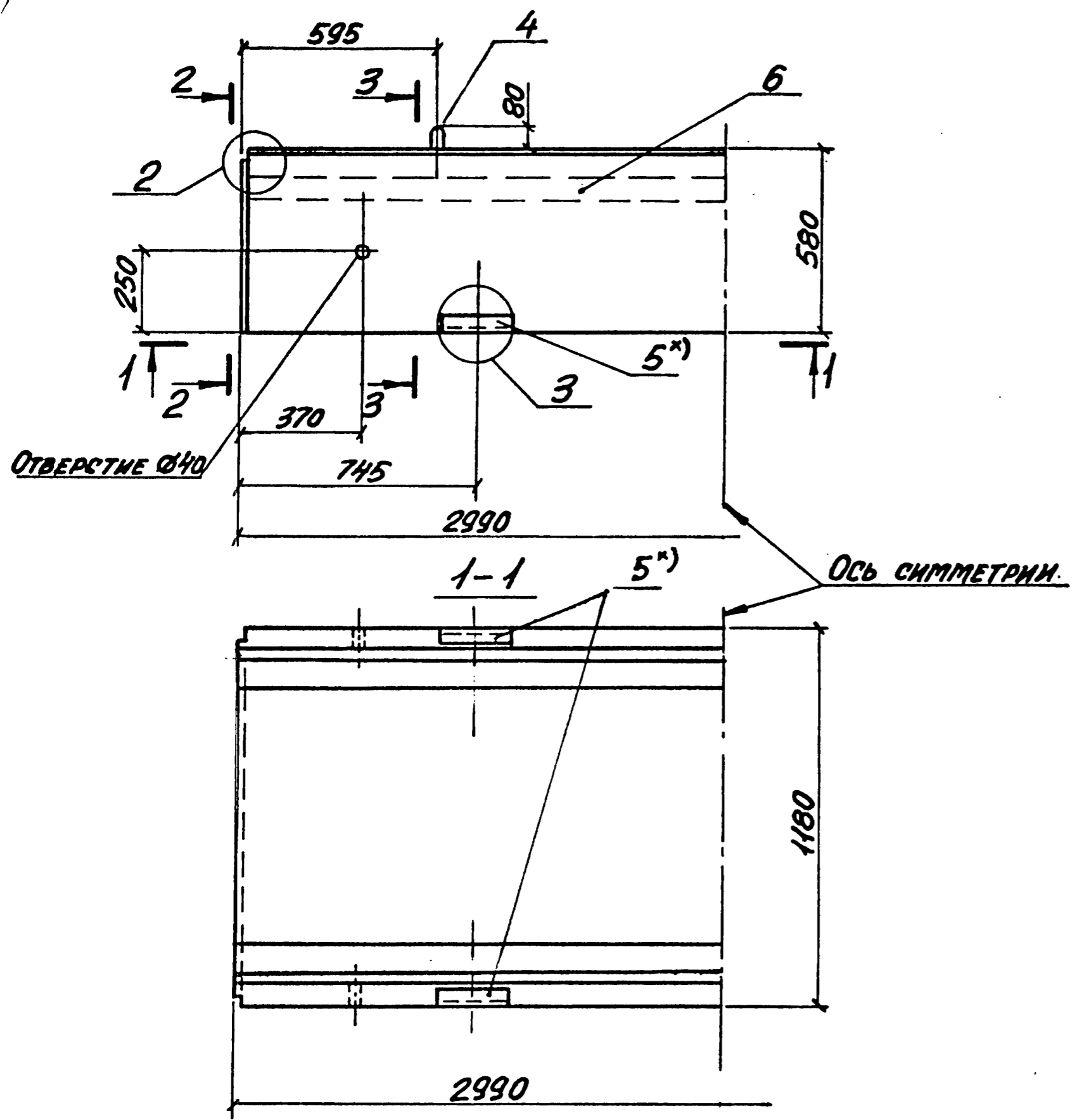


МАРКА ЛОТКА	Поз.	НАИМЕНОВАНИЕ	Кол.	ОБОЗНАЧЕНИЕ ДОКУМЕНТА	МАССА ЛОТКА, Т	
ЛК300.90.60-1	1	СЕТКА С3-2	1	3.006.1-8.4-1-19	1,13	
	2	С8-24	1	3.006.1-8.2-1-31		
	3	ПЕТЛЯ УП1-4	4	1.400-9 вып.1		
	4	БЕТОН КЛАССА В15, м³	0,45			
ЛК300.90.60-2		Поз. 2...4 по ЛК300.90.60-1				
ЛК300.90.60-2	1	СЕТКА С7-6	1	3.006.1-8.2-1-3		
		Поз. 2...4 по ЛК300.90.60-1				
ЛК300.90.60-3	1	СЕТКА С7-7	1	3.006.1-8.2-1-3		
		Поз. 2...4 по ЛК300.90.60-1				
ЛК300.90.60-4	1	СЕТКА С7-8	1	3.006.1-8.2-1-4		
		Поз. 2...4 по ЛК300.90.60-1				
ЛК75.90.60-1	1	СЕТКА С2-17	1	3.006.1-8.4-1-6		0,28
	2	С13-24	1	3.006.1-8.2-1-91		
	3	ПЕТЛЯ УП1-2	2	1.400-9 вып.1		
	4	БЕТОН КЛАССА В15, м³	0,11			
ЛК75.90.60-2		Поз. 2...4 по ЛК75.90.60-1				
ЛК75.90.60-2	1	СЕТКА С2-20	1	3.006.1-8.4-1-6		
		Поз. 2...4 по ЛК75.90.60-1				
ЛК75.90.60-3	1	СЕТКА С2-21	1	3.006.1-8.4-1-6		
		Поз. 2...4 по ЛК75.90.60-1				
ЛК75.90.60-4	1	СЕТКА С12-2	1	3.006.1-8.2-1-69		
		Поз. 2...4 по ЛК75.90.60-1				

Узлы 1,2,4 см. докум.-50

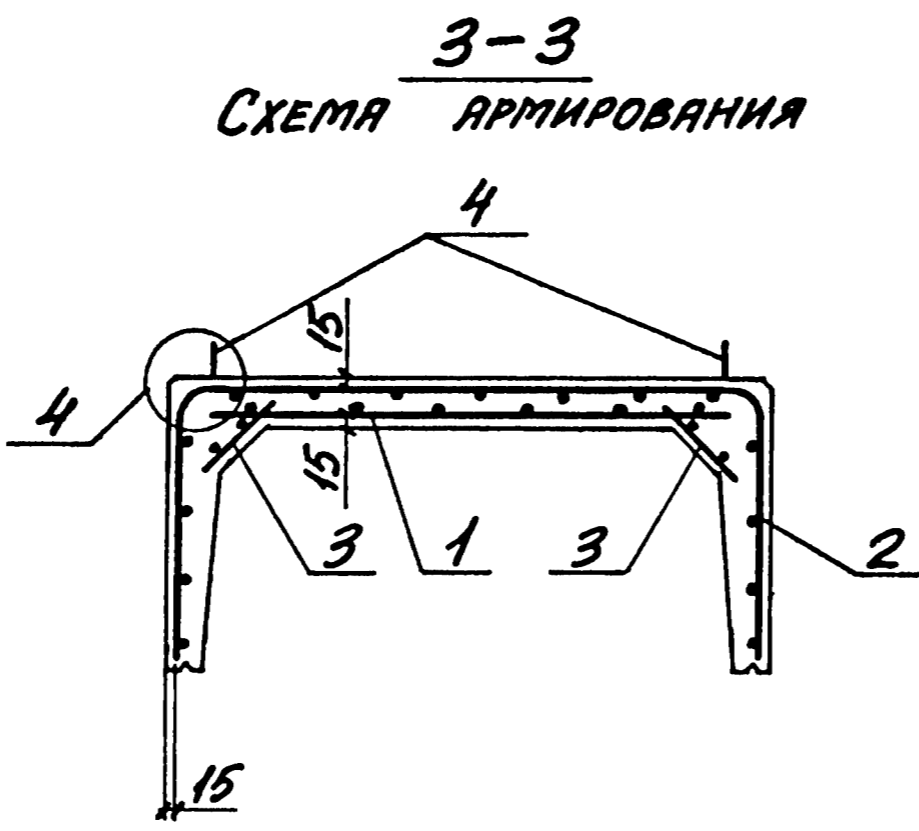
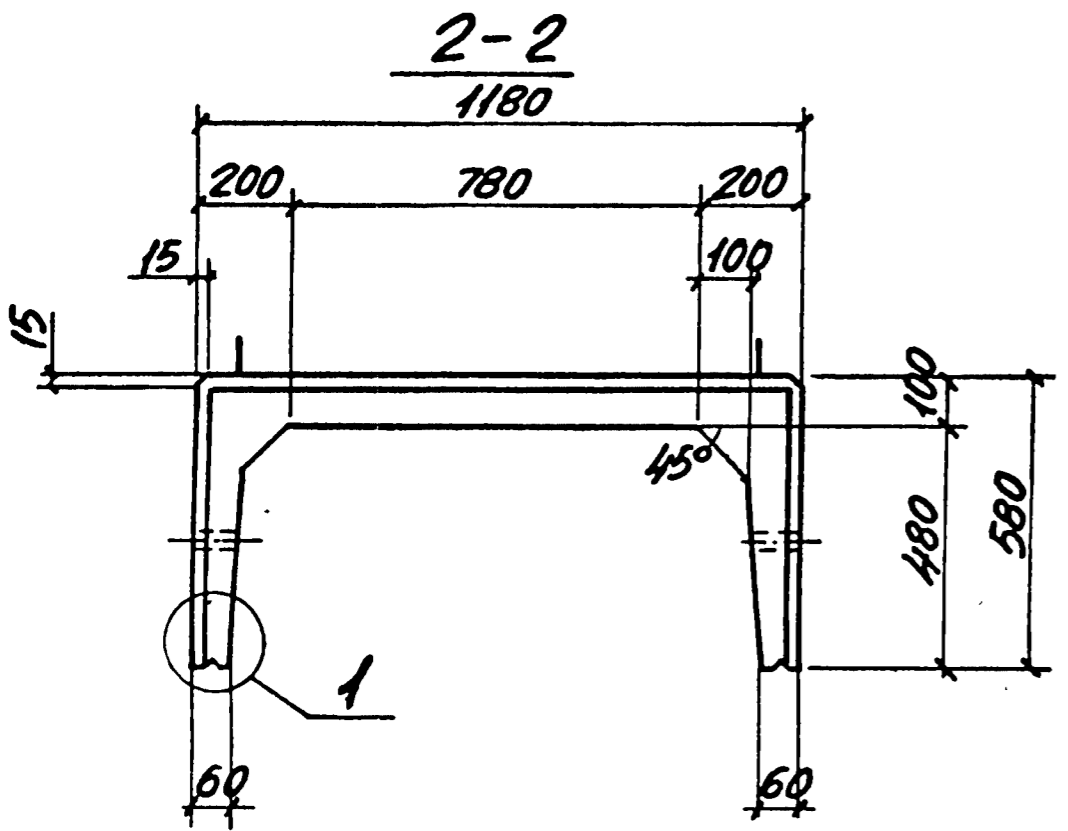
Имя, № подл., Подпись и дата, Взам. инв. №

Исх. № подл.	Подпись и дата	Взам. инв. №	3.006.1-8.1-1-18			
Исх. № подл.	Подпись и дата	Взам. инв. №				
Исх. № подл.	Подпись и дата	Взам. инв. №	ЛОТОК	СТАДИЯ	ЛИСТ	ЛИСТОВ
Исх. № подл.	Подпись и дата	Взам. инв. №	ЛК 300.90.60-1... ЛК 300.90.60-4; ЛК 75.90.60-1... ЛК 75.90.60-4	Р		1
Исх. № подл.	Подпись и дата	Взам. инв. №	ХАРЬКОВСКИЙ ПРОМСТРОЙНИЙ ПРОЕКТ			



МАРКА ЛОТКА	Поз.	НАИМЕНОВАНИЕ	Кол.	ОБОЗНАЧЕНИЕ ДОКУМЕНТА	МАССА ЛОТКА, Т
ЛК300.120.60-1	1	СЕТКА С3-8	1	3.006.1-8.4-1-22	1,55
	2	С8-25	1	3.006.1-8.2-1-32	
	3	С17-1	2	-	
	4	ПЕТЛЯ УП1-4	4	1.400-9, вып.1	
	6	БЕТОН КЛАССА В15, м³	0,62		
ЛК300.120.60-2		Поз. 2...4,6 по ЛК300.120.60-1			
	1	СЕТКА С7-10	1	3.006.1-8.2-1-5	
ЛК300.120.60-3		Поз. 2...4,6 по ЛК300.120.60-1			
	1	СЕТКА С7-11	1	3.006.1-8.2-1-6	
ЛК300.120.60-4		Поз. 2...4,6 по ЛК300.120.60-1			
	1	СЕТКА С7-12	1	3.006.1-8.2-1-6	
ЛК300.120.60-5		Поз. 2...4,6 по ЛК300.120.60-1			
	1	СЕТКА С7-13	1	3.006.1-8.2-1-5	

Имя, № подл. Подпись и дата. Взят. инв. №



1. Узлы 1...4 - см. документ - 50
2. ПРОДОЛЖЕНИЕ СПЕЦИФИКАЦИИ СМ. НА Л. 2.
3. Поз. 5 ТОЛЬКО ДЛЯ ЛОТКОВ МАРКИ С ИНДЕКСОМ "А"

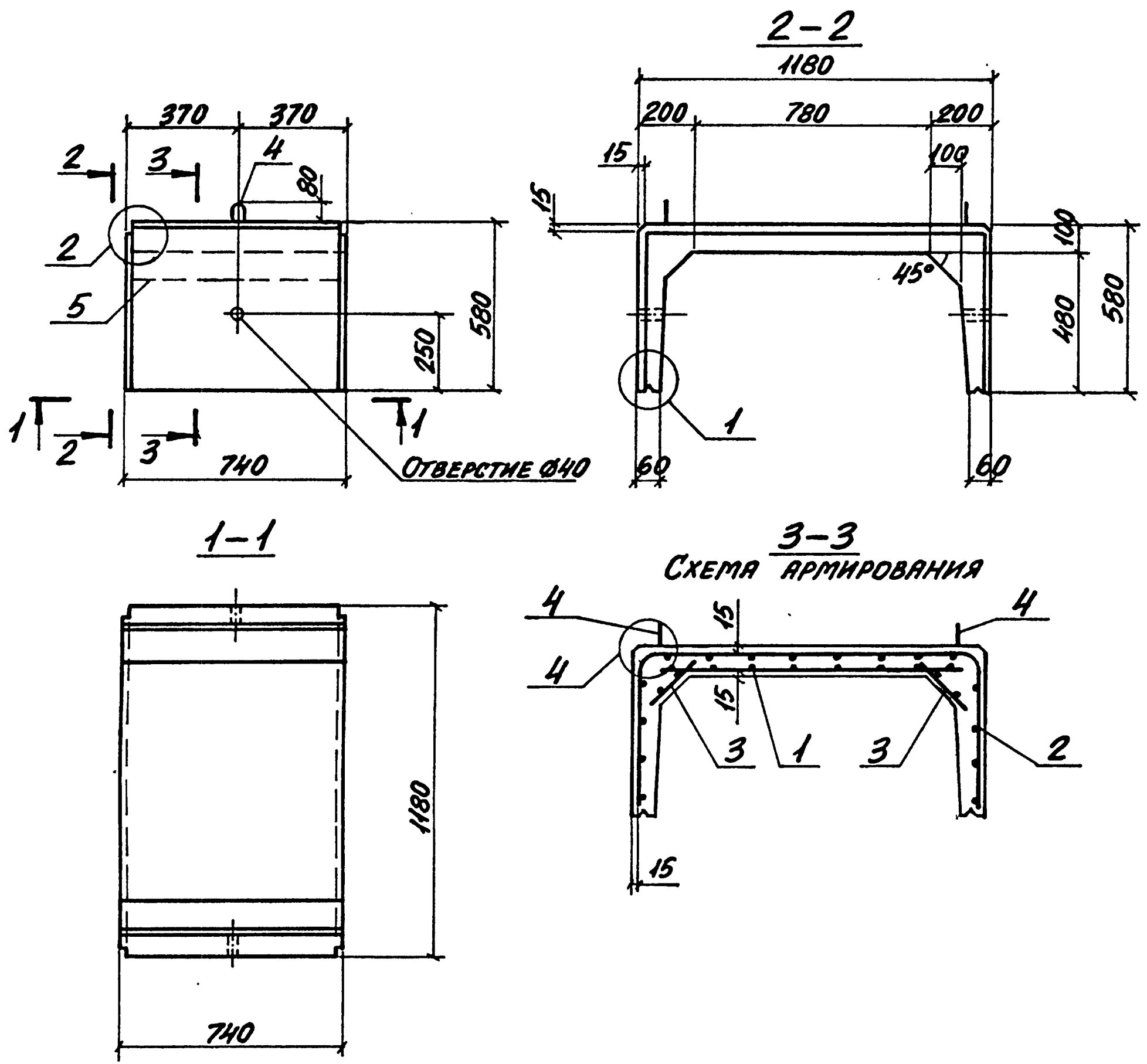
НАЧ. ОТД. АГРАНОВИЧ	И. КОНТР. КОРОТЕЦКИЙ	ГЛ. СПЕЦ. КОРОТЕЦКИЙ	ЗАВ. ГР. ЧУМАКОВА	ВЕД. ИНЖ. ЧУМАКОВА	ПРОВЕР. ЧУМАКОВА	РАЗРЯБ. ХВОСТИК	3.006.1-8.1-1-19		
ЛОТОК ЛК300.120.60-1...ЛК300.120.60-10; ЛК300.120.60-6а...ЛК300.120.60-9а							СТАНЦИЯ	ЛИСТ	ЛИСТОВ
							Р	1	2
							ХАРЬКОВСКИЙ ПРОМСТРОЙНИИ ПРОЕКТ		

МАРКА ЛОТКА	Поз.	НАИМЕНОВАНИЕ	Кол.	ОБОЗНАЧЕНИЕ ДОКУМЕНТА	МАССА ЛОТКА, Т
ЛК300.120.60-6		Поз.1,3,4,6 по ЛК300.120.60-1			1,55
	2	СЕТКА С8-26	1	3.006.1-8.2-1-32	
ЛК300.120.60-6a		Поз.1,3,4,6 по ЛК300.120.60-1			
	2	СЕТКА С8-26	1	3.006.1-8.2-1-32	
	5	ИЗДЕЛИЕ ЗАКЛАДНОЕ МЗ	4	-132	
ЛК300.120.60-7		Поз.3,4,6 по ЛК300.120.60-1			
	1	СЕТКА С7-10	1	3.006.1-8.2-1-5	
	2	С8-26	1	-32	
ЛК300.120.60-7a		Поз.3,4,6 по ЛК300.120.60-1			
	1	СЕТКА С7-10	1	3.006.1-8.2-1-5	
	2	С8-26	1	-32	
ЛК300.120.60-8		Поз.3,4,6 по ЛК300.120.60-1			
	1	СЕТКА С7-11	1	3.006.1-8.2-1-6	
	2	С8-26	1	-32	
ЛК300.120.60-8a		Поз.3,4,6 по ЛК300.120.60-1			
	1	СЕТКА С7-11	1	3.006.1-8.2-1-6	
	2	С8-26	1	-32	
ЛК300.120.60-8b		Поз.3,4,6 по ЛК300.120.60-1			
	5	ИЗДЕЛИЕ ЗАКЛАДНОЕ МЗ	4	-132	

МАРКА ЛОТКА	Поз.	НАИМЕНОВАНИЕ	Кол.	ОБОЗНАЧЕНИЕ ДОКУМЕНТА	МАССА ЛОТКА, Т
ЛК300.120.60-9		Поз.3,4,6 по ЛК300.120.60-1			1,55
	1	СЕТКА С7-12	1	3.006.1-8.2-1-6	
	2	С8-26	1	-32	
ЛК300.120.60-9a		Поз.3,4,6 по ЛК300.120.60-1			
	1	СЕТКА С7-12	1	3.006.1-8.2-1-6	
	2	С8-26	1	-32	
ЛК300.120.60-9b		Поз.3,4,6 по ЛК300.120.60-1			
	5	ИЗДЕЛИЕ ЗАКЛАДНОЕ МЗ	4	-132	
	ЛК300.120.60-10		Поз.3,4,6 по ЛК300.120.60-1		
1		СЕТКА С7-13	1	3.006.1-8.2-1-5	
2		С8-26	1	-32	

Инв. № подл. Подпись и дата Взам. инв. №

3.006.1-8.1-1-19 Лист 2

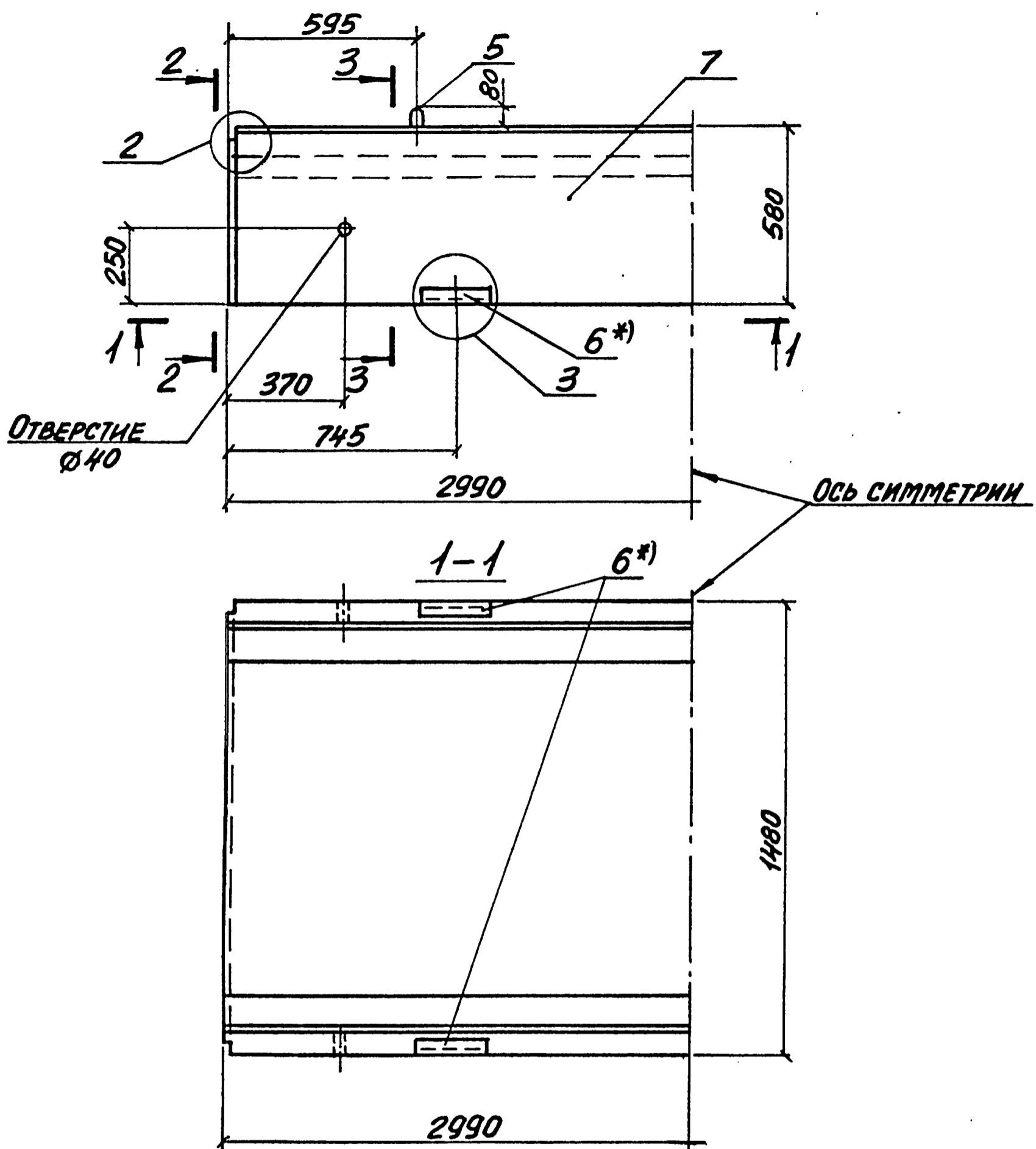


МАРКА ЛОТКА	Поз.	НАИМЕНОВАНИЕ	Кол.	ОБОЗНАЧЕНИЕ ДОКУМЕНТА	МАССА ЛОТКА, Т
		Поз. 2...5 по ЛК75.120.60-1			
ЛК75.120.60-3	1	СЕТКА С12-4	1	3.006.1-8.2-1-70	0,40
		Поз. 2...5 по ЛК75.120.60-1			
ЛК75.120.60-4	1	СЕТКА С 2-30	1	3.006.1-8.4-1-7	
		Поз. 2...5 по ЛК75.120.60-1			
ЛК75.120.60-5	1	СЕТКА С 12-5	1	3.006.1-8.2-1-70	
		Поз. 1,3...5 по ЛК75.120.60-1			
ЛК75.120.60-6	2	СЕТКА С13-26	1	3.006.1-8.2-1-92	
		Поз. 3...5 по ЛК75.120.60-1			
ЛК75.120.60-7	1	СЕТКА С 2-24	1	3.006.1-8.4-1-7	
	2	С13-26	1	3.006.1-8.2-1-92	
		Поз. 3...5 по ЛК75.120.60-1			
ЛК75.120.60-8	1	СЕТКА С 12-4	1	3.006.1-8.2-1-70	
	2	С13-26	1	- 92	
		Поз. 3...5 по ЛК75.120.60-1			
ЛК75.120.60-9	1	СЕТКА С 2-30	1	3.006.1-8.4-1-7	
	2	С13-26	1	3.006.1-8.2-1-92	
		Поз. 3...5 по ЛК75.120.60-1			
ЛК75.120.60-10	1	СЕТКА С 12-5	1	3.006.1-8.2-1-70	
	2	С13-26	1	- 92	

МАРКА ЛОТКА	Поз.	НАИМЕНОВАНИЕ	Кол.	ОБОЗНАЧЕНИЕ ДОКУМЕНТА	МАССА ЛОТКА, Т
ЛК75.120.60-1	1	СЕТКА С 2-23	1	3.006.1-8.4-1-7	0,40
	2	С13-25	1	3.006.1-8.2-1-92	
	3	С18-1	2	- 12В	
	4	ПЕТЛЯ УП1-2	2	1.400-9 вып.1	
	5	БЕТОН КЛАССА В15, м ³	0,16		
ЛК75.120.60-2		Поз. 2...5 по ЛК75.120.60-1			0,40
	1	СЕТКА С 2-24	1	3.006.1-8.4-1-7	

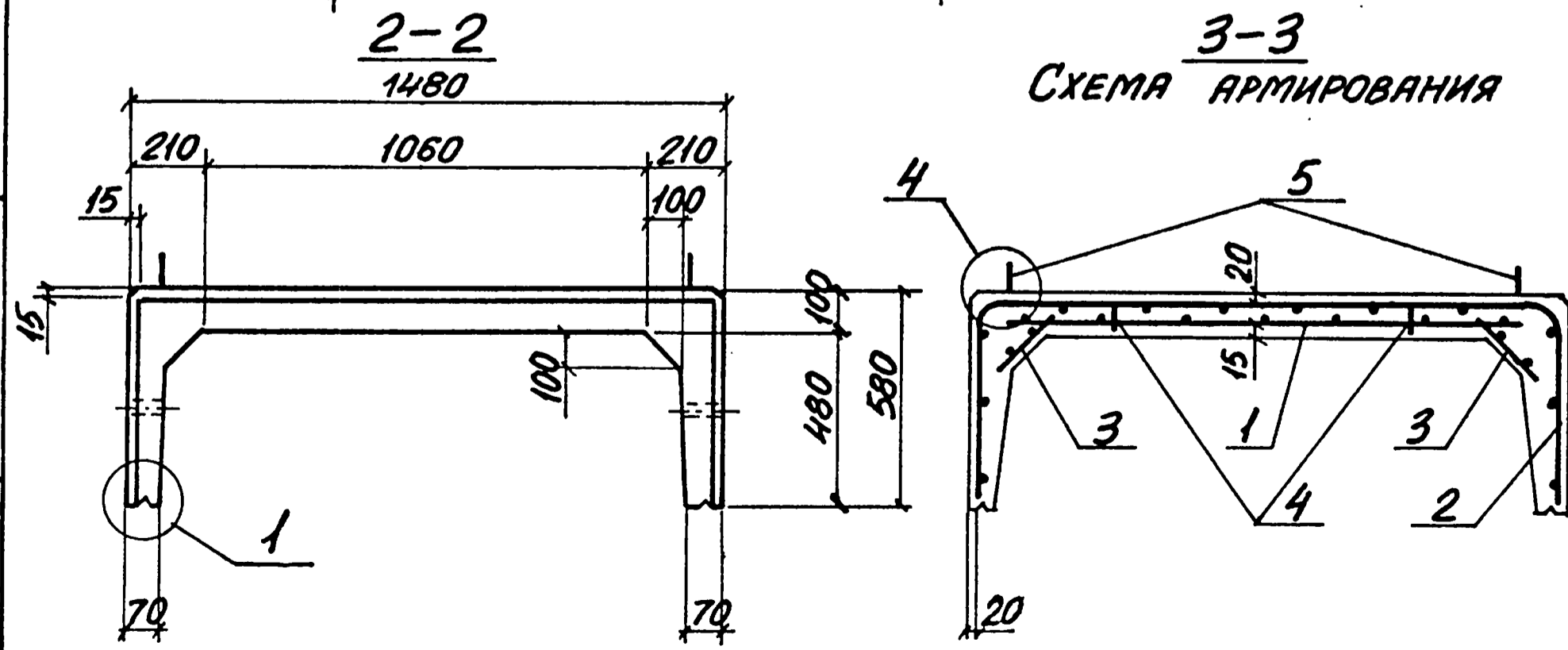
Узлы см. докум. - 50.

НАЧ. ОТОД.	АГРАНОВИЧ		3.006.1-8.1-1-20		
Н. КОНТР.	КОРОТЕЦКИЙ				
Гл. СПЕЦ.	КОРОТЕЦКИЙ				
ЗАВ. ГР.	ЧУМАКОВА				
ВЕД. ИНЖ.	ЧУМАКОВА				
ПРОВЕР.	ЧУМАКОВА		ЛОТОК ЛК75.120.60-1... ЛК75.120.60-10		
РАЗРАБ.	ХВОСТИК				
			СТАДНЯ	ЛИСТ	ЛИСТОВ
			Р		1
			ХАРЬКОВСКИЙ ПРОМСТРОЙНИИПРОЕКТ		



МАРКА ЛОТКА	Поз.	НАИМЕНОВАНИЕ	КОЛ.	ОБОЗНАЧЕНИЕ ДОКУМЕНТА	МАССА ЛОТКА, Т
ЛК300.150.60-1	1	СЕТКА С7-27	1	3.006.1-8.2-1-9	1,85
	2	С8-27	1	-33	
	3	С17-1	2	-127	
	4	ФИКСАТОР Ф3	10	-130	
	5	ПЕТЛЯ УП1-4	4	1.400-9, вып.1	
	7	БЕТОН КЛАССА В15, м ³	0,74		
	ЛК300.150.60-1а	6	ИЗДЕЛИЕ ЗАКЛАДНОЕ М1	4	
ЛК300.150.60-2	Поз. 1...5,7 по ЛК300.150.60-1				
	1	СЕТКА С7-15	1	3.006.1-8.2-1-5	
ЛК300.150.60-3	Поз. 2...5,7 по ЛК300.150.60-1				
	1	СЕТКА С7-16	1	3.006.1-8.2-1-5	
ЛК300.150.60-4	Поз. 2...5 по ЛК300.150.60-1				
	1	СЕТКА С7-17	1	3.006.1-8.2-1-7	
	7	БЕТОН КЛАССА В20, м ³	0,74		

Инв. № подл. Подпись и дата. Взам. инв. №



1. ПРОДОЛЖЕНИЕ СПЕЦИФИКАЦИИ СТ. НА Л.2.
2. Узлы 1...4 — см. докум. - 50,
3. СХЕМУ УСТАНОВКИ ФИКСАТОРОВ ПОЗ.4 см. докум. - 51.
4. *) Поз. 6 ТОЛЬКО ДЛЯ ЛОТКОВ МАРКИ С ИНДЕКСОМ „а“.

НАЧ. ОТД. АГРАНОВИЧ	И. КОНТР. КОРОТЕЦКИЙ	П. СПЕЦ. КОРОТЕЦКИЙ	ЗАВ. ГР. ЧУМАКОВА	ВЕД. ИНЖ. ЧУМАКОВА	ПРОВЕР. ЧУМАКОВА	РАЗРАБ. ХВОСТИК	3.006.1-8.1-1-21	ЛОТОК ЛК300.150.60-1... ЛК300.150.60-5; ЛК300.150.60-8; ЛК300.150.60-9; ЛК300.150.60-10; ЛК300.150.60-60; ЛК300.150.60-70	СТАДИЯ	ЛИСТ	ЛИСТОВ
									Р	1	2

МАРКА ЛОТКА	Поз.	НАИМЕНОВАНИЕ	Кол.	ОБОЗНАЧЕНИЕ ДОКУМЕНТА	МАССА ЛОТКА, Т
ЛК300.150.60-5		Поз.3,4 по ЛК300.150.60-1			1,85
	1	СЕТКА С7-17	1	3.006.1-8.2-1-7	
	2	С8-28	1	-33	
	5	ПЕТЛЯ ЧП1-3	4	1.400-9, вып.1	
	7	БЕТОН КЛАССА В22,5; м ³	0,74		
ЛК300.150.60-6		Поз.1,3,4,5,7 по ЛК300.150.60-1			
	2	СЕТКА С8-28	1	3.006.1-8.2-1-33	
	6	ИЗДЕЛИЕ ЗАКЛАДНОЕ М1	4	-132	
ЛК300.150.60-7		Поз.1,3 по ЛК300.150.60-1			
	2	СЕТКА С8-29	1	3.006.1-8.2-1-34	
	4	ФИКСАТОР Ф2	10	-130	
	5	ПЕТЛЯ ЧП1-3	4	1.400-9, вып.1	
	6	ИЗДЕЛИЕ ЗАКЛАДНОЕ М1	4	3.006.1-8.2-1-132	
ЛК300.150.60-8		Поз.3,5,7 по ЛК300.150.60-1			
	1	СЕТКА С7-19	1	3.006.1-8.2-1-7	
	2	С8-30	1	-34	
	4	ФИКСАТОР Ф1	10	-130	
ЛК300.150.60-9	1	СЕТКА С7-21	1	3.006.1-8.2-1-7	
	2	С8-31	1	-35	
	3	С17-1	2	-127	
	4	ФИКСАТОР Ф2	10	-132	
	5	ПЕТЛЯ ЧП1-3	4	1.400-9, вып.1	
	7	БЕТОН КЛАССА В22,5; м ³	0,74		

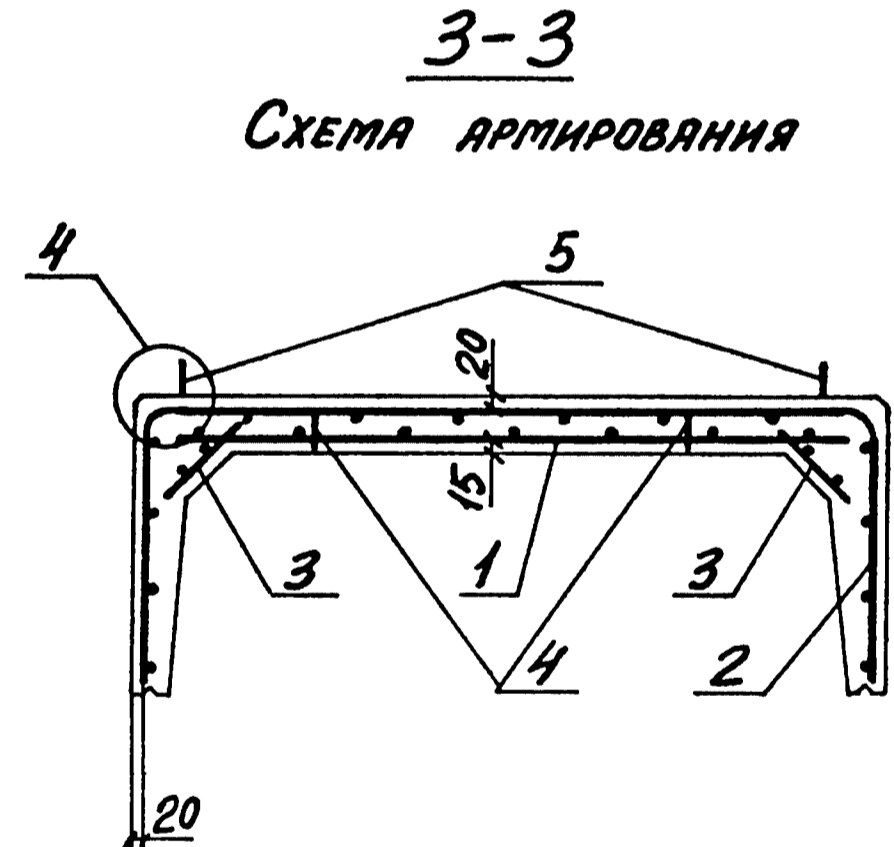
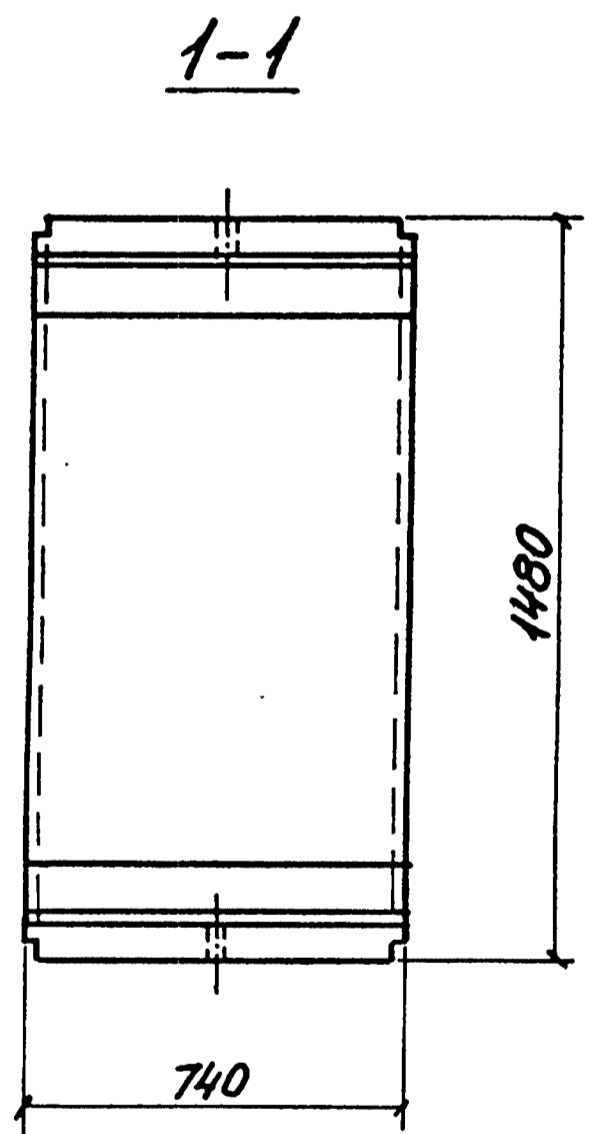
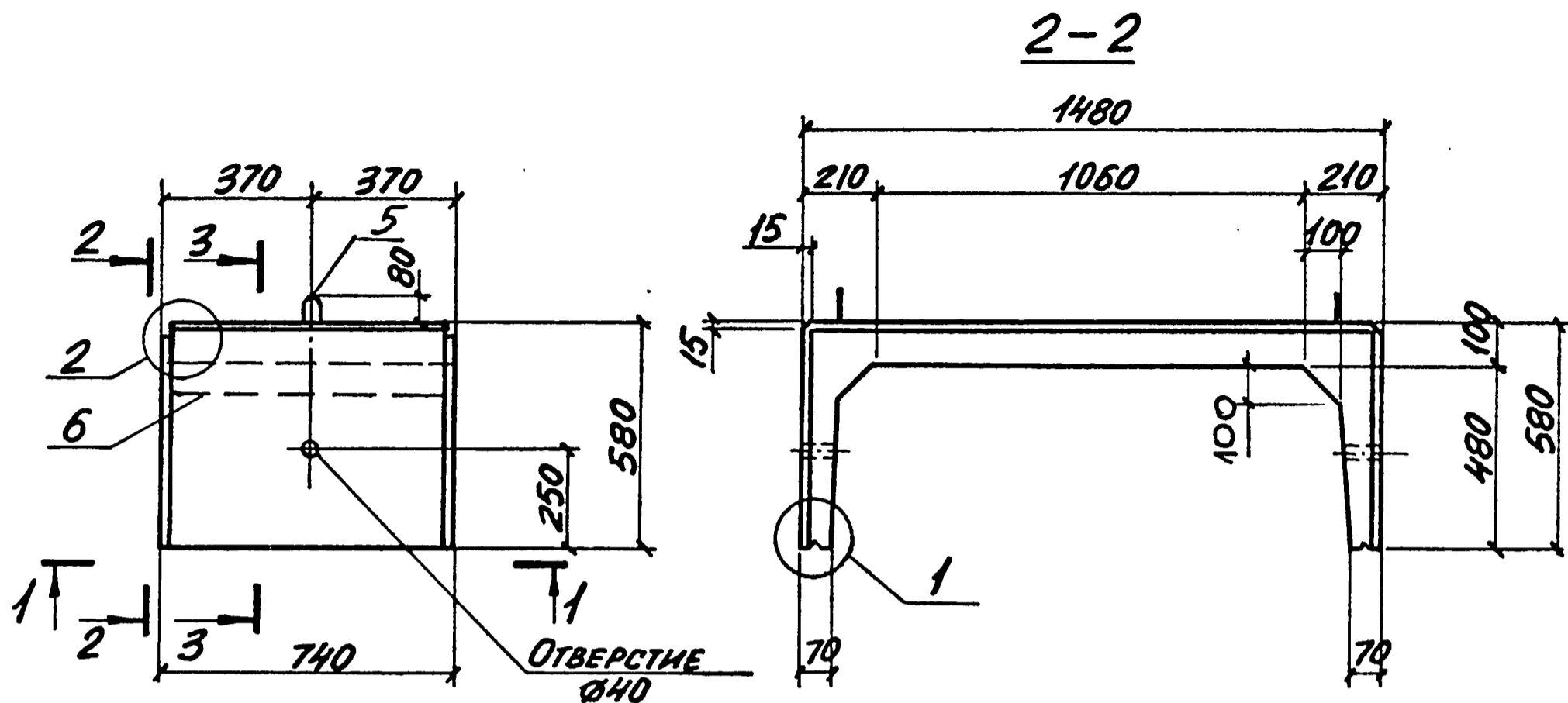
Инв. № подл. Подпись и дата

Взят. Инв. №

3.006.1-8.1-1-21

Лист

2



МАРКА ЛОТКА	Поз.	НАИМЕНОВАНИЕ	Кол.	ОБОЗНАЧЕНИЕ ДОКУМЕНТА	МАССА ЛОТКА, Т
ЛК75.150.60-1	1	СЕТКА С 2-33	1	3.006.1-8.4-1-8	0,45
	2	С 13-27	1	3.006.1-8.2-1-93	
	3	С 18-1	2	-128	
	4	ФИКСАТОР Ф3	4	-	
	5	ПЕТЛЯ УП1-2	2	1.400-9, вып.1	
	6	БЕТОН КЛАССА В15, м³	0,18		
		Поз. 2...6 по ЛК75.150.60-1			
ЛК75.150.60-2	1	СЕТКА С 12-8	1	3.006.1-8.2-1-70	
		Поз. 2...6 по ЛК75.150.60-1			
ЛК75.150.60-3	1	СЕТКА С 2-35	1	3.006.1-8.4-1-8	
		Поз. 2...5 по ЛК75.150.60-1			
ЛК75.150.60-4	1	СЕТКА С 12-9	1	3.006.1-8.2-1-71	
	6	БЕТОН КЛАССА В20, м³	0,18		

1. ПРОДОЛЖЕНИЕ СПЕЦИФИКАЦИИ СМ. НА Л.2.
2. УЗЛЫ 1, 2, 4 - СМ. ДОКУМ. - 50
3. СХЕМУ УСТАНОВКИ ФИКСАТОРОВ ПОЗ. 4 СМ. ДОКУМ. - 51

ИНВ. № ПОДЛ. ПОДПИСЬ И ДАТА ВЗЯТ. ИНВ. №

НАЧ. ОТД.	АГРАНОВИЧ		3.006.1-8.1-1-22
Н. КОНТР.	КОРОТЕЦКИЙ		
ГЛ. СПЕЦ.	КОРОТЕЦКИЙ		
ЗАВ. ГР.	ЧУМАКОВА		
ВЕД. ИНЖ.	ЧУМАКОВА		
ПРОВЕР.	ЧУМАКОВА		
РАЗРАБ.	ХВОТИК		

ЛОТОК ЛК75.150.60-1... ЛК75.150.60-9			СТАДИЯ	ЛИСТ	ЛИСТОВ
			Р	1	2
ХАРЬКОВСКИЙ ПРОМСТРОЙНИИПРОЕКТ					

МАРКА ЛОТКА	Поз.	НАИМЕНОВАНИЕ	КОЛ.	ОБОЗНАЧЕНИЕ ДОКУМЕНТА	МАССА ЛОТКА, Т
ЛК 75.150.60-5		Поз. 3,4 по ЛК 75.150.60-1			0,45
	1	СЕТКА С 12-9	1	3.006.1-8.2-1-71	
	2	С 13-28	1		
	5	ПЕТЛЯ УП 1-1	2	1.400-9 вып.1	
	6	БЕТОН КЛАССА В 22,5; м ³	0,18		
ЛК 75.150.60-6		Поз. 3...6 по ЛК 75.150.60-1			0,45
	2	СЕТКА С 13-28	1	3.006.1-8.2-1-93	
ЛК 75.150.60-7		Поз. 1,3 по ЛК 75.150.60-1			0,45
	2	СЕТКА С 13-29	1	3.006.1-8.2-1-94	
	4	ФИКСАТОР Ф 2	4	-130	
	5	ПЕТЛЯ УП 1-1	2	1.400-9, вып.1	
	6	БЕТОН КЛАССА В 22,5; м ³	0,18		
ЛК 75.150.60-8		Поз. 3,5,6 по ЛК 75.150.60-1			0,45
	1	СЕТКА С 12-11	1	3.006.1-8.2-1-71	
	2	С 13-30	1	-94	
	4	ФИКСАТОР Ф 1	4	-130	

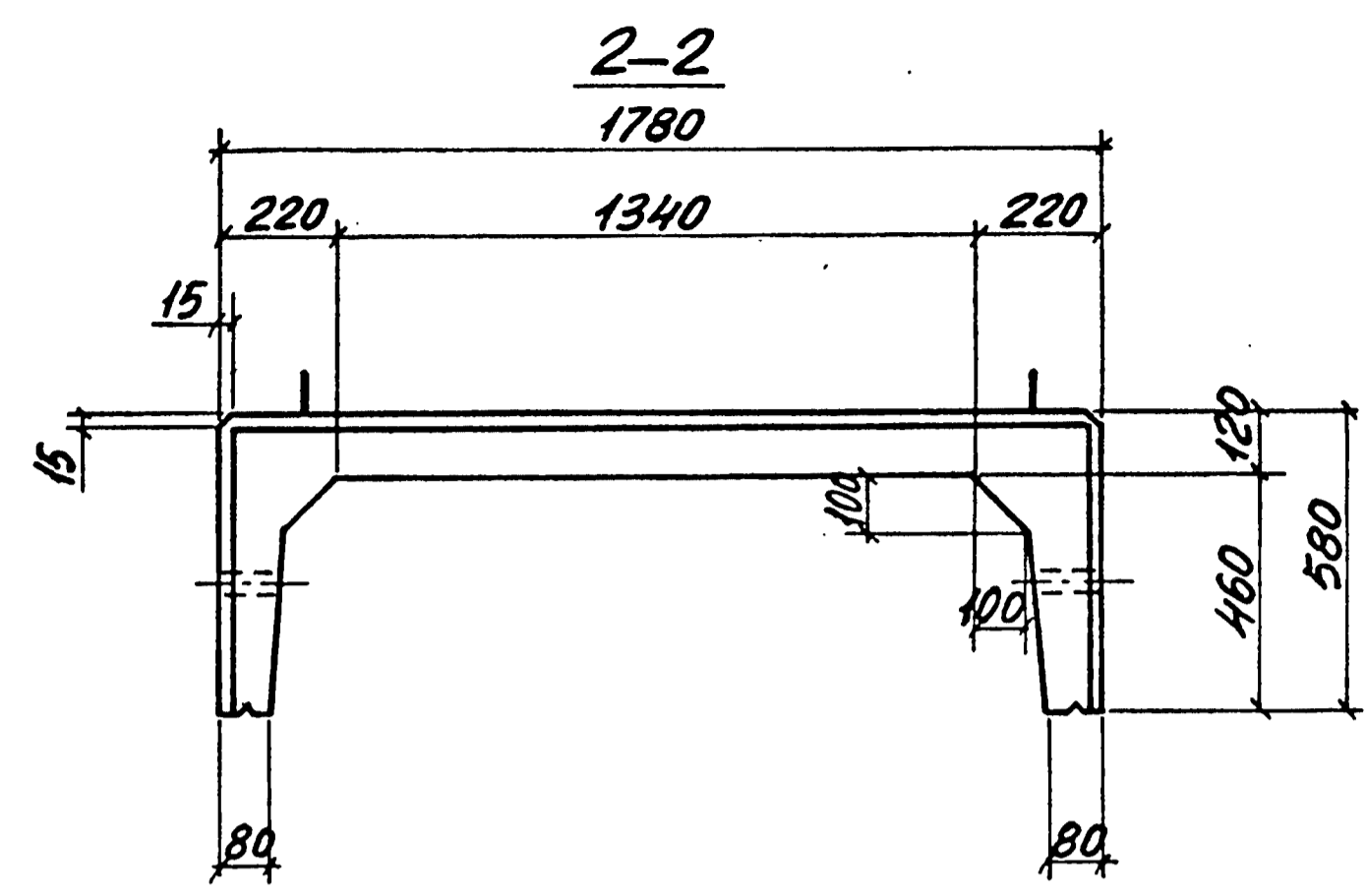
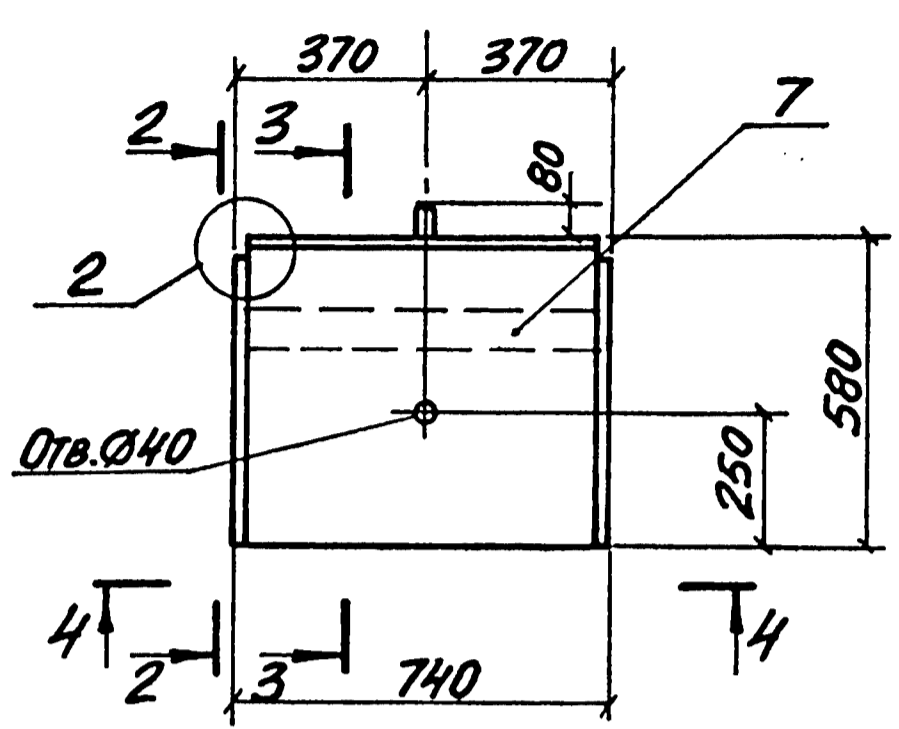
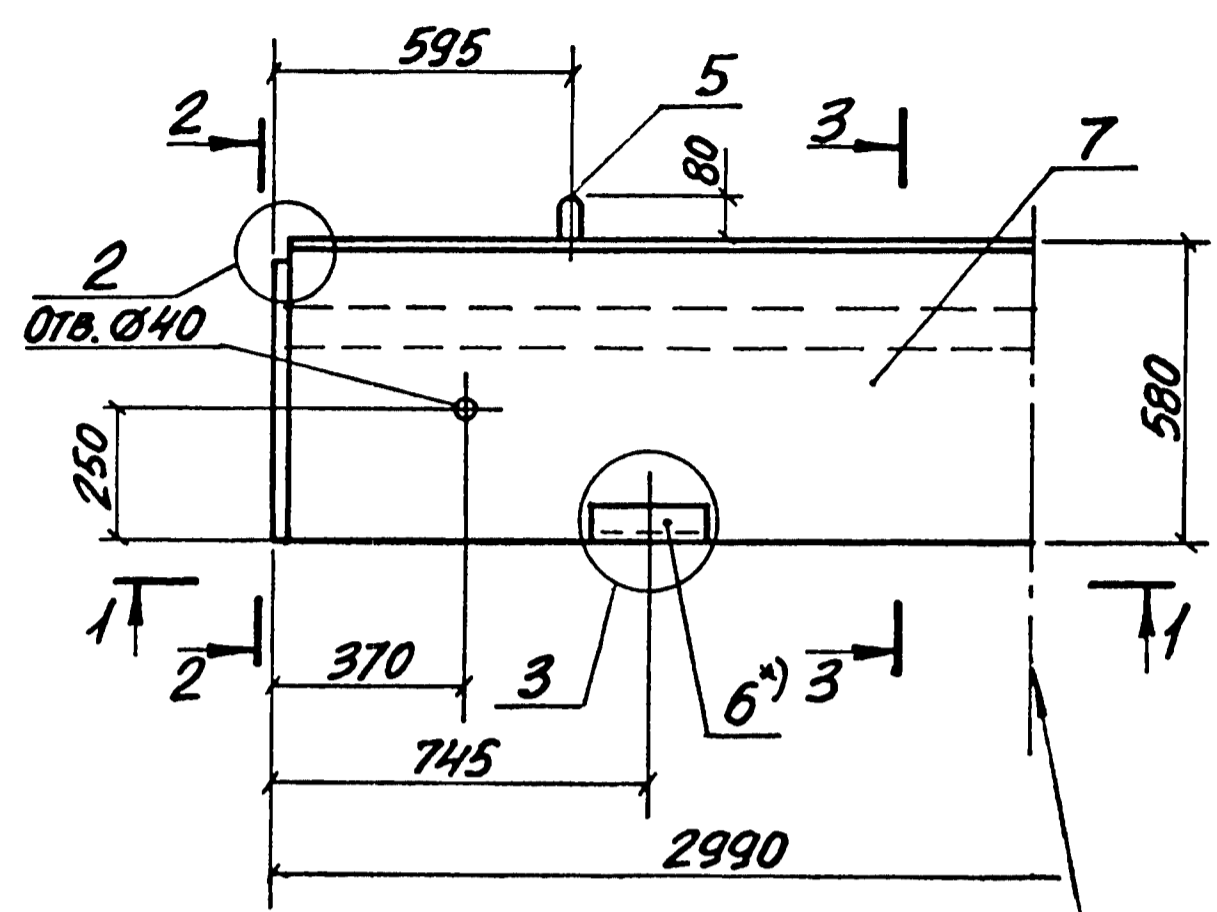
МАРКА ЛОТКА	Поз.	НАИМЕНОВАНИЕ	КОЛ.	ОБОЗНАЧЕНИЕ ДОКУМЕНТА	МАССА ЛОТКА, Т
ЛК 75.150.60-9	1	СЕТКА С 12-13	1	3.006.1-8.2-1-71	0,45
	2	С 13-31	1	-95	
	3	С 18-1	2	-128	
	4	ФИКСАТОР Ф 2	4	-130	
	5	ПЕТЛЯ УП 1-1	2	1.400-9, вып.1	
	6	БЕТОН КЛАССА В 22,5; м ³	0,18		

ИНВ. №-ЛОТКА ПОДПИСЬ И ДАТА ВЗАИМ.ИНВ. №

3.006.1-8.1-1-22 ЛИСТ
2

ЛК 300.180.60-1... ЛК 300.180.60-5;
 ЛК 300.180.60-9... ЛК 300.180.60-11;
 ЛК 300.180.60-1а; ЛК 300.180.60-6а... ЛК 300.180.60-8а

ЛК 75.180.60-1... ЛК 75.180.60-11

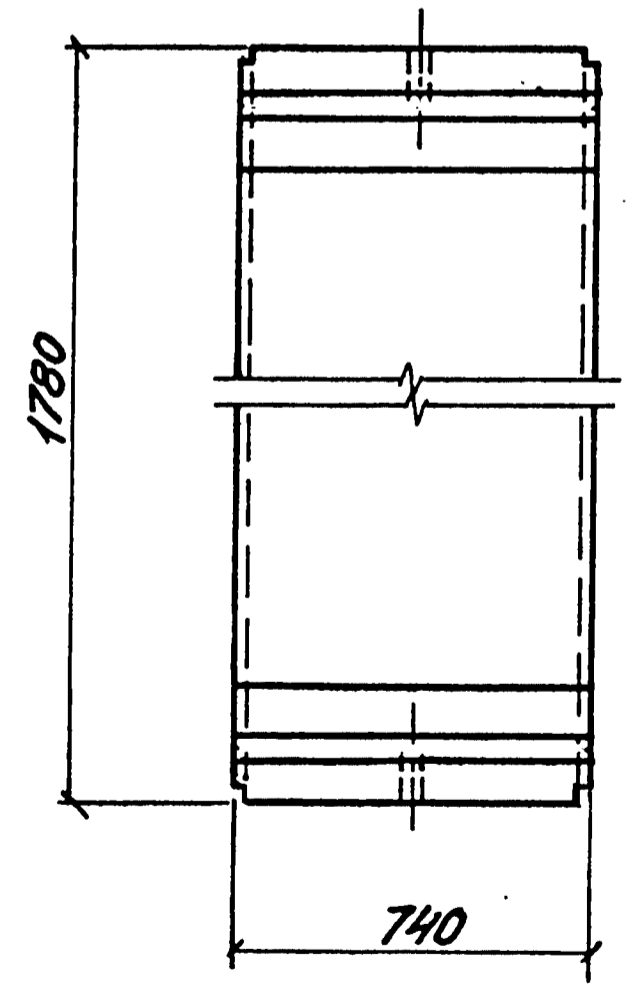
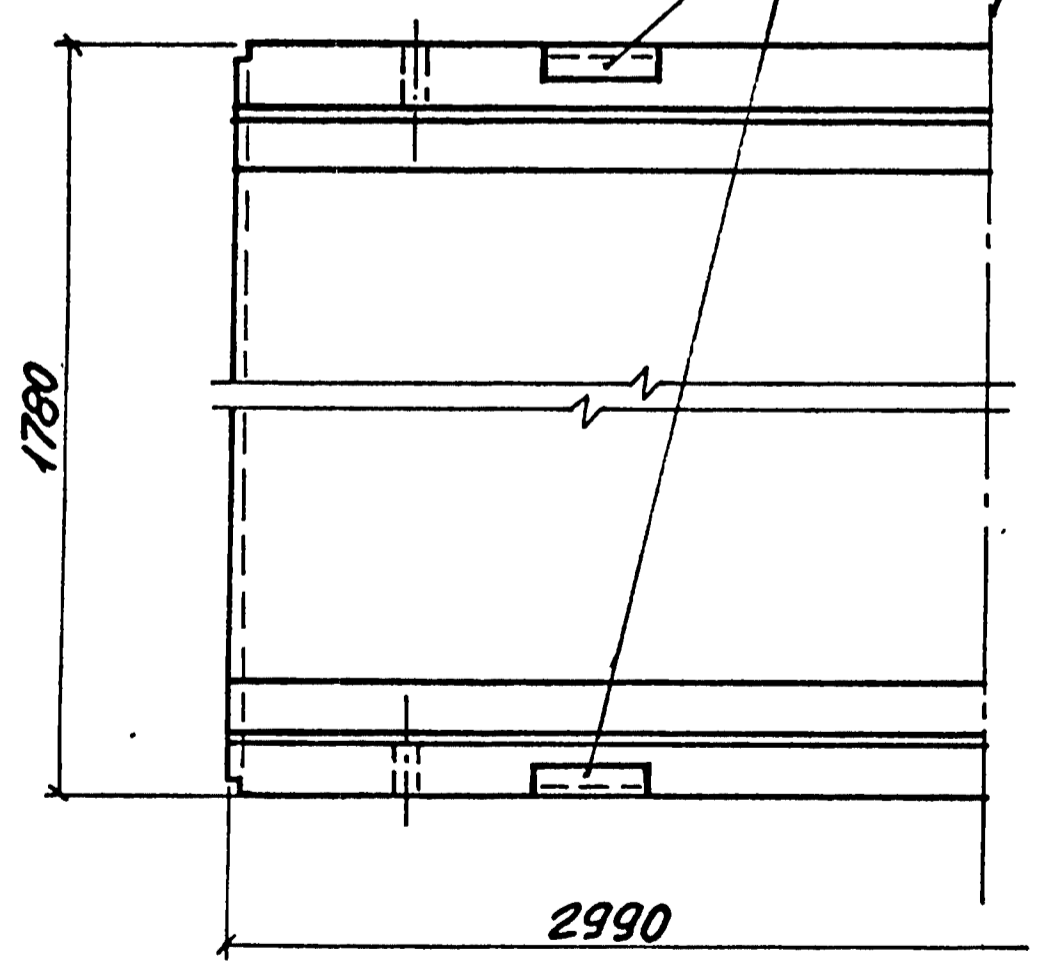
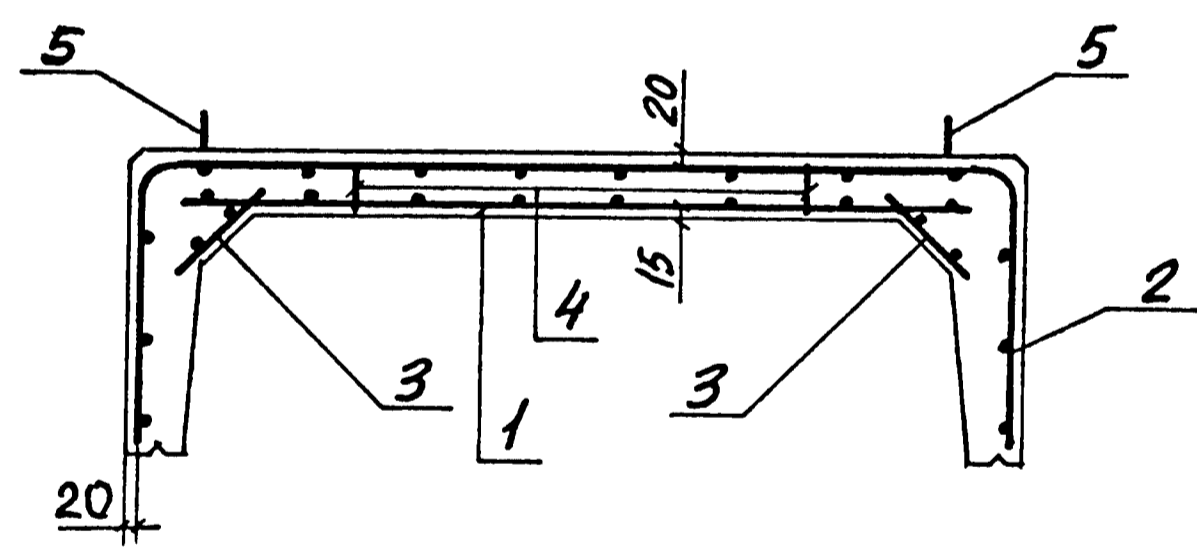


Ось симметрии

1-1 6*)

4-4

3-3
 СХЕМА АРМИРОВАНИЯ



*) Поз. 6 только для лотков марки с индексом "а"
 1. СПЕЦИФИКАЦИЮ ЛОТКОВ см. на л. 2, 3.
 2. Узлы 1... 4 — см. докум.-50
 3. СХЕМУ УСТАНОВКИ ФИКСАТОРОВ ПОЗ. 4 — см. докум.-51

Инв. № подл. Подпись и дата Взам. инв. №

Нач. отд.	АГРАНОВИЧ		3.006.1-8.1-1-23			
Н. контр.	КОРОТЕЦКИЙ					
Гл. спец.	КОРОТЕЦКИЙ		ЛОТОК ЛК 300.180.60-1... ЛК 300.180.60-5; ЛК 300.180.60-9... ЛК 300.180.60-11; ЛК 300.180.60-1а; ЛК 300.180.60-6а; ЛК 300.180.60-8а; ЛК 75.180.60-1... ЛК 75.180.60-11	СТАДНЯ	ЛИСТ	ЛИСТОВ
Зав. гр.	ЧУМАКОВА	Ч.Б.		Р	1	3
Вед. инж.	ЧУМАКОВА	Ч.Б.		ХАРЬКОВСКИЙ ПРОМСТРОЙНИИ ПРОЕКТ		
Провер.	ЧУМАКОВА	Ч.Б.				
Разраб.	ХВОСТИК	В.Л.С.				

МАРКА ЛОТКА	Поз.	НАИМЕНОВАНИЕ	Кол.	ОБОЗНАЧЕНИЕ ДОКУМЕНТА	МАССА ЛОТКА, Т
ЛК300.180.60-1	1	СЕТКА С7-22	1	3.006.1-8.2-1-8	2,4
	2	С8-32	1	-35	
	3	С17-1	2	-127	
	4	ФИКСАТОР Ф5	10	-130	
	5	ПЕТЛЯ УП1-6	4	1.400-9, вып.1	
	7	БЕТОН КЛАССА В15, м³	0,96		
ЛК300.180.60-1а		Поз.1...5,7 по ЛК300.180.60-1			
	6	ИЗДЕЛИЕ ЗАКЛАДНОЕ М1	4	3.006.1-8.2-1-132	
ЛК300.180.60-2		Поз.2...5,7 по ЛК300.180.60-1			
	1	СЕТКА С7-28	1	3.006.1-8.2-1-9	
ЛК300.180.60-3		Поз.2...5,7 по ЛК300.180.60-1			
	1	СЕТКА С7-29	1	3.006.1-8.2-1-9	
ЛК300.180.60-4		Поз.2...5,7 по ЛК300.180.60-1			
	1	СЕТКА С7-23	1	3.006.1-8.2-1-8	
ЛК300.180.60-5		Поз.3,4 по ЛК300.180.60-1			
	1	СЕТКА С7-23	1	3.006.1-8.2-1-8	
	2	С8-33	1	-36	
	5	ПЕТЛЯ УП1-5	4	1.400-9, вып.1	
ЛК300.180.60-6а		Поз.1,3...5,7 по ЛК300.180.60-1			
	2	СЕТКА С8-33	1	3.006.1-8.2-1-36	
	6	ИЗДЕЛИЕ ЗАКЛАДНОЕ М1	4	-132	

МАРКА ЛОТКА	Поз.	НАИМЕНОВАНИЕ	Кол.	ОБОЗНАЧЕНИЕ ДОКУМЕНТА	МАССА ЛОТКА, Т
ЛК300.180.60-7а		Поз.3,5,7 по ЛК300.180.60-1			
	1	СЕТКА С7-22	1	3.006.1-8.2-1-8	2,4
	2	С8-34	1	-36	
	4	ФИКСАТОР Ф4	10	-130	
	6	ИЗДЕЛИЕ ЗАКЛАДНОЕ М1	4	-132	
		Поз.1,3 по ЛК300.180.60-1			
ЛК300.180.60-8а	2	СЕТКА С8-35	1	3.006.1-8.2-1-37	
	4	ФИКСАТОР Ф4	10	-130	
	5	ПЕТЛЯ УП1-5	4	1.400-9, вып.1	
	6	ИЗДЕЛИЕ ЗАКЛАДНОЕ М1	4	3.006.1-8.2-1-132	
ЛК300.180.60-9		Поз.2...5,7 по ЛК300.180.60-1			
	1	СЕТКА С7-24	1	3.006.1-8.2-1-8	
ЛК300.180.60-10		Поз.3,5 по ЛК300.180.60-1			
	1	СЕТКА С7-25	1	3.006.1-8.2-1-8	
	2	С8-36	1	-37	
	4	ФИКСАТОР Ф4	10	-130	
ЛК300.180.60-11	7	БЕТОН КЛАССА В20, м³	0,96		
	1	СЕТКА С7-26	1	3.006.1-8.2-1-9	
	2	С8-35	1	-37	
	3	С17-1	2	-127	
	4	ФИКСАТОР Ф4	10	-130	
ЛК300.180.60-11	5	ПЕТЛЯ УП1-5	4	1.400-9, вып.1	
	7	БЕТОН КЛАССА В22,5; м³	0,96		

Инд. №-подл. Подпись и дата Взаим. инв. №

3.006.1-8.1-1-23 Лист 2

МАРКА ЛОТКА	Поз.	НАИМЕНОВАНИЕ	КОЛ.	ОБОЗНАЧЕНИЕ ДОКУМЕНТА	МАССА ЛОТКА, Т
ЛК 75.180.60-1	1	СЕТКА С12-14	1	3.006.1-8.2-1-72	0,60
	2	С13-32	1	-95	
	3	С18-1	2	-128	
	4	ФИКСАТОР Ф5	4	-130	
	5	ПЕТЛЯ УП1-2	2	1.400-9, вып.1	
	7	БЕТОН КЛАССА В15, м ³	0,24		
ЛК 75.180.60-2		Поз. 2...5,7 по ЛК 75.180.60-1			
	1	СЕТКА С2-42	1	3.006.1-8.4-1-10	
ЛК 75.180.60-3		Поз. 2...5,7 по ЛК 75.180.60-1			
	1	СЕТКА С2-43	1	3.006.1-8.4-1-10	
ЛК 75.180.60-4		Поз. 2...5,7 по ЛК 75.180.60-1			
	1	СЕТКА С12-15	1	3.006.1-8.2-1-72	
ЛК 75.180.60-5		Поз. 3,4 по ЛК 75.180.60-1			
	1	СЕТКА С12-15	1	3.006.1-8.2-1-72	
	2	С13-33	1	-96	
	5	ПЕТЛЯ УП1-1	2	1.400-9, вып.1	
	7	БЕТОН КЛАССА В22,5; м ³	0,24		
ЛК 75.180.60-6		Поз. 1,3...5,7 по ЛК 75.180.60-1			
	2	СЕТКА С13-33	1	3.006.1-8.2-1-96	
ЛК 75.180.60-7		Поз. 1,3,5,7 по ЛК 75.180.60-1			
	2	СЕТКА С13-34	1	3.006.1-8.2-1-96	
	4	ФИКСАТОР Ф4	4	-130	

МАРКА ЛОТКА	Поз.	НАИМЕНОВАНИЕ	КОЛ.	ОБОЗНАЧЕНИЕ ДОКУМЕНТА	МАССА ЛОТКА, Т
ЛК 75.180.60-8		Поз. 1,3,5 по ЛК 75.180.60-1			
	2	СЕТКА С13-35	1	3.006.1-8.2-1-97	0,60
	4	ФИКСАТОР Ф4	4	-130	
	7	БЕТОН КЛАССА В22,5; м ³	0,24		
ЛК 75.180.60-9		Поз. 2...5,7 по ЛК 75.180.60-1			
	1	СЕТКА С12-16	1	3.006.1-8.2-1-72	
ЛК 75.180.60-10		Поз. 3,5 по ЛК 75.180.60-1			
	1	СЕТКА С12-17	1	3.006.1-8.2-1-72	
	2	С13-36	1	-97	
ЛК 75.180.60-11	4	ФИКСАТОР Ф4	4	-130	
	7	БЕТОН КЛАССА В20, м ³	0,24		
	1	СЕТКА С12-18	1	3.006.1-8.2-1-73	
	2	С13-35	1	-97	
	3	С18-1	2	-128	
	5	ПЕТЛЯ УП1-1	2	1.400-9, вып.1	
	7	БЕТОН КЛАССА В22,5; м ³	0,24		

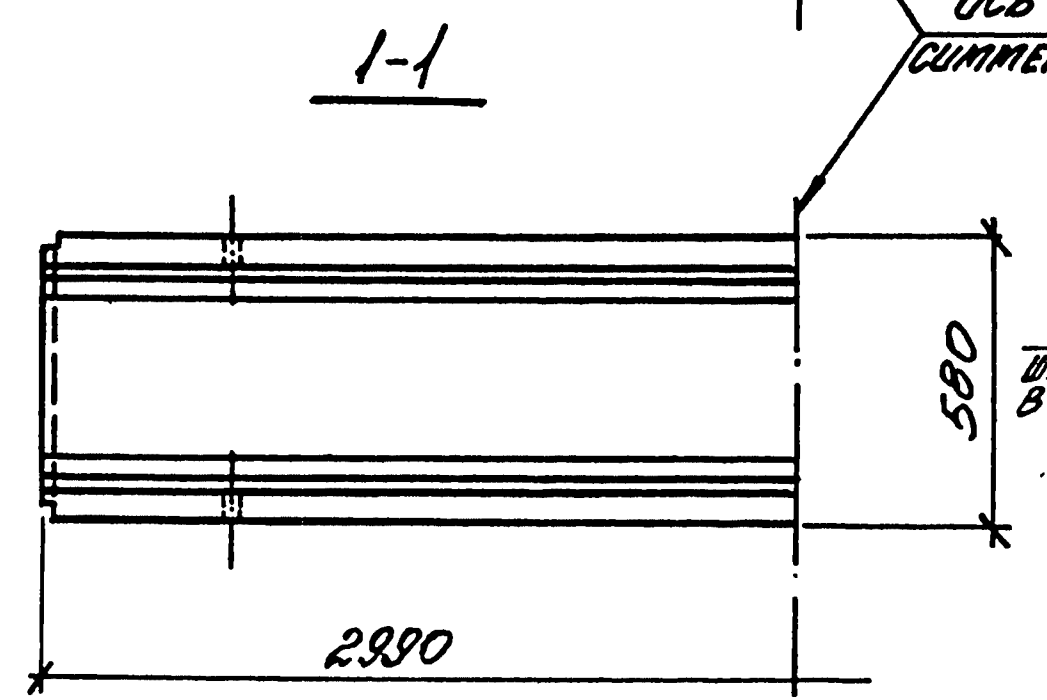
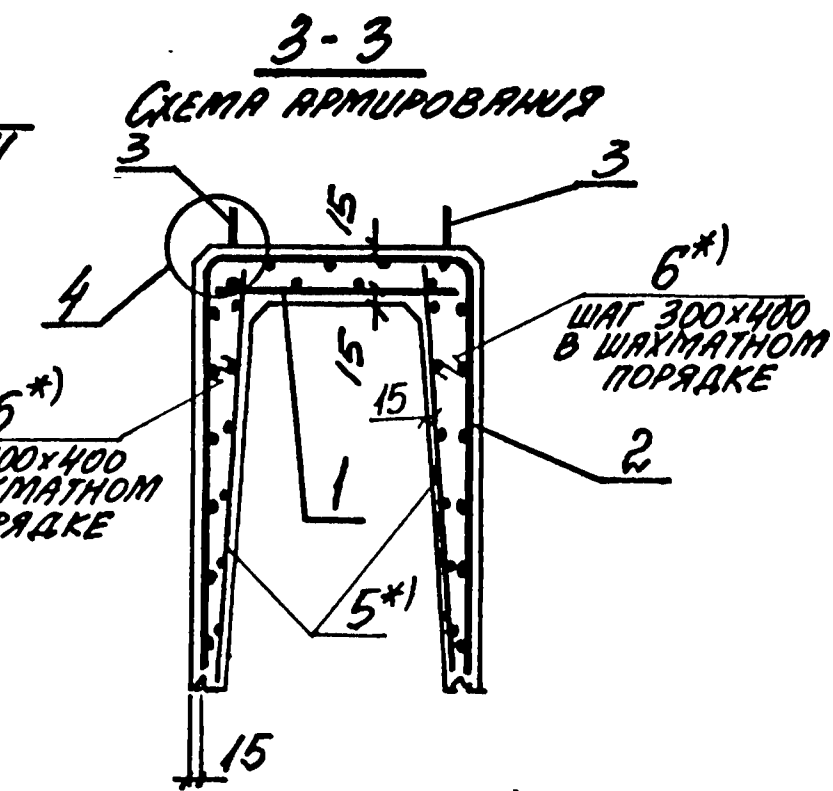
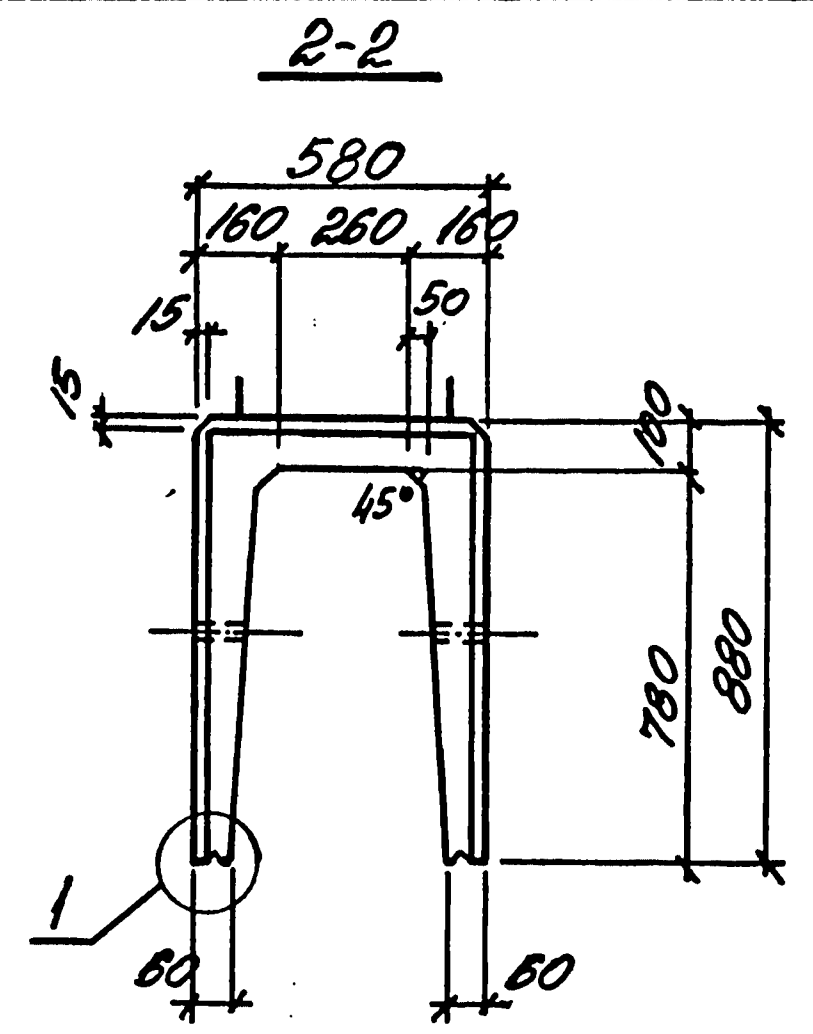
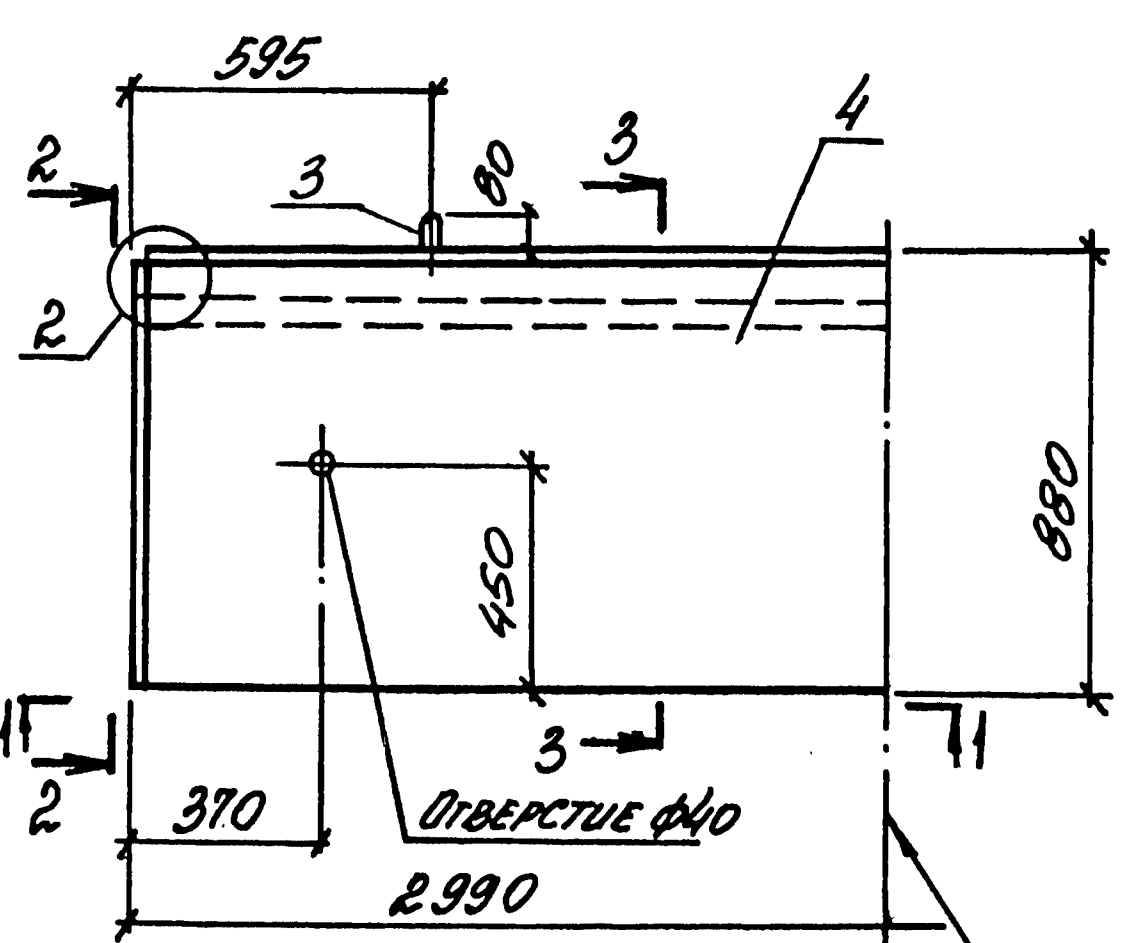
ИНВ. № ПОДЛ. ПОДПИСЬ И ДАТА ВЗАИМ. ИНВ. №

3.006.1-8.1-1-23

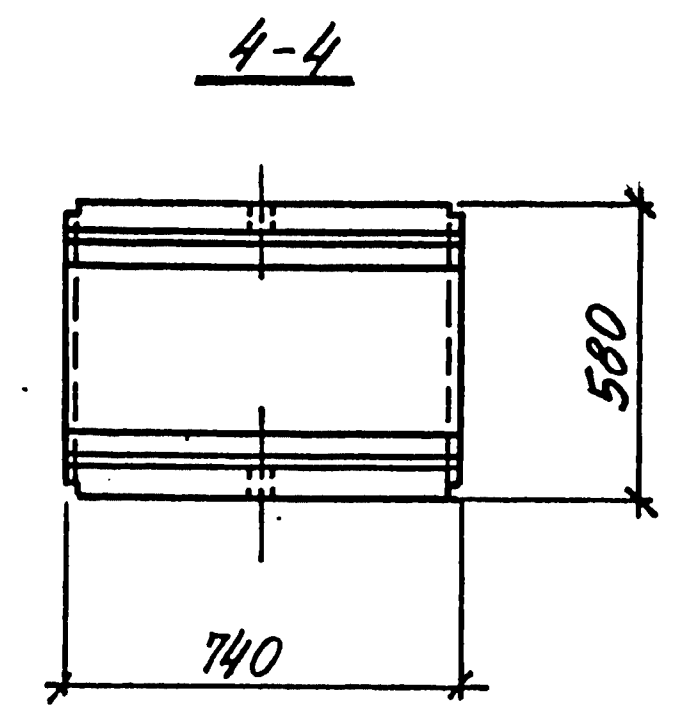
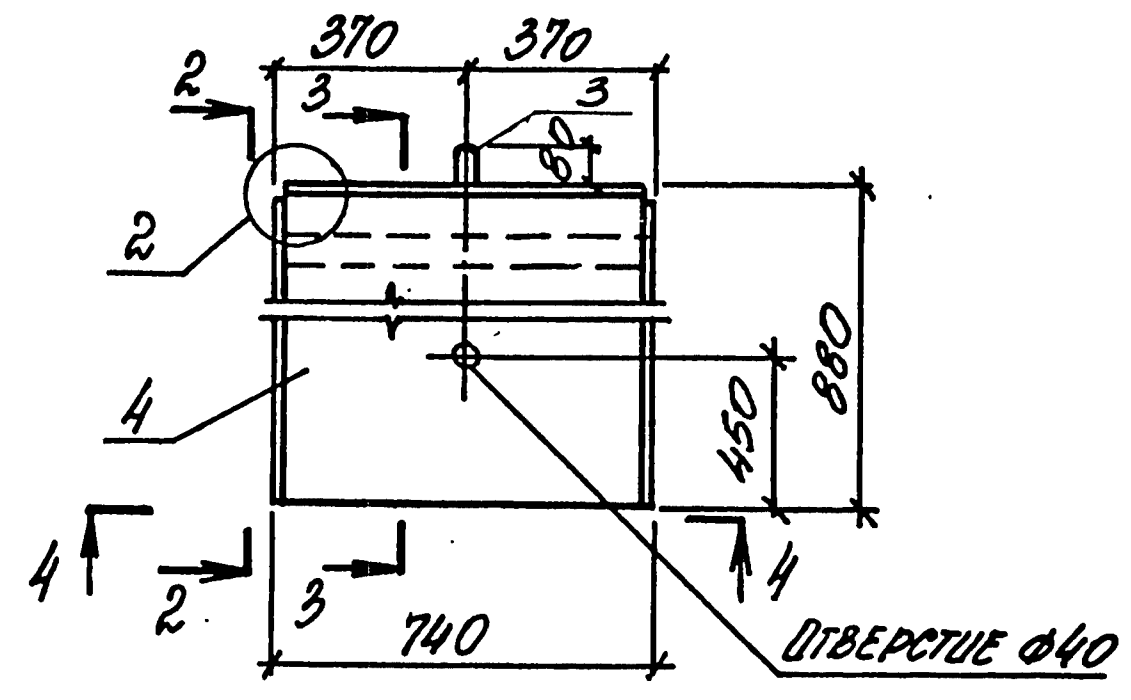
ЛИСТ

3

ЛК300.60.90-1... ЛК300.60.90-4



ЛК75.60.90-1... ЛК75.60.90-4



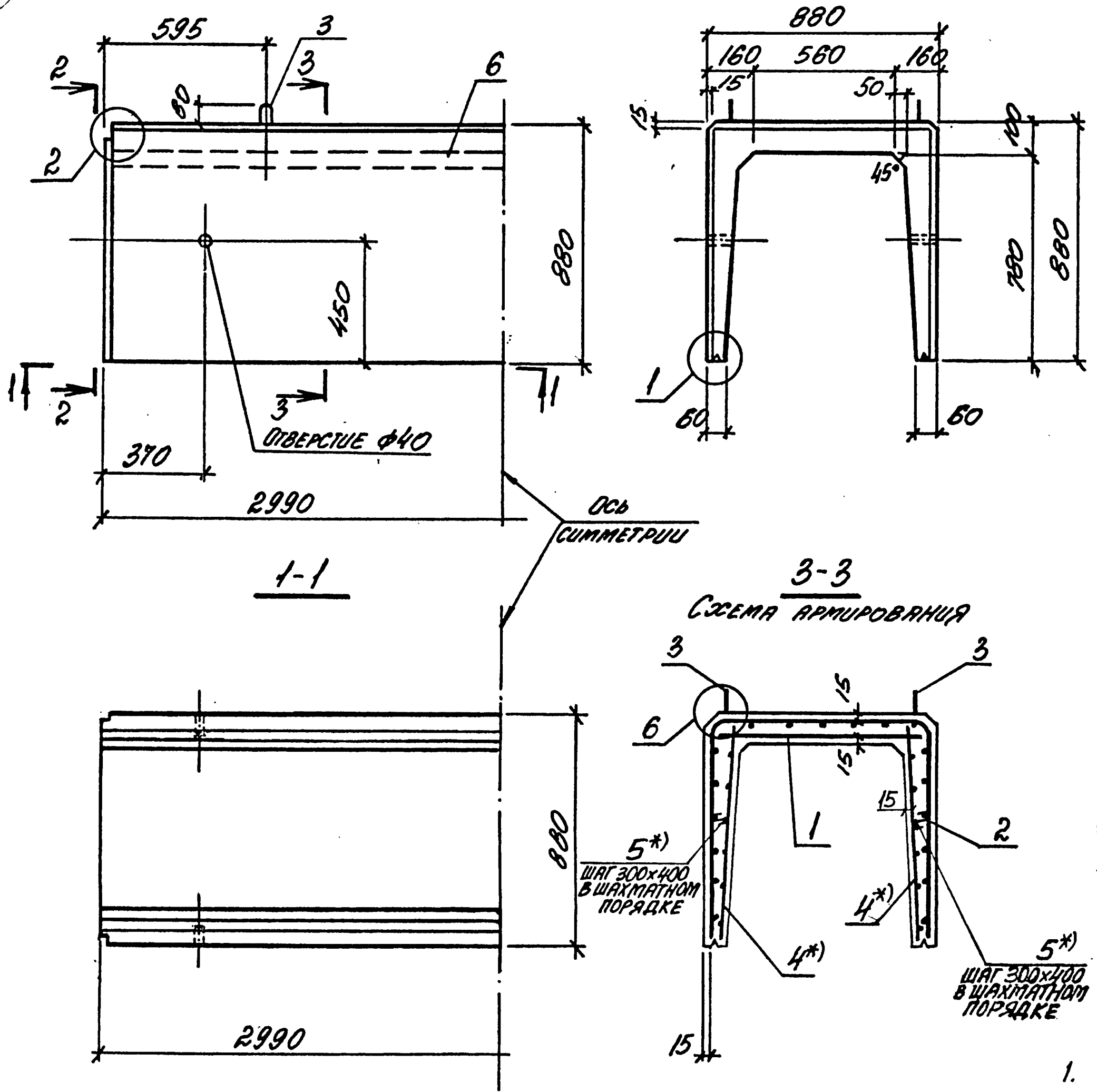
МАРКА ЛОТКА	Поз.	НАИМЕНОВАНИЕ	Кол.	ОБОЗНАЧЕНИЕ ДОКУМЕНТА	МАССА ЛОТКА, т
ЛК300.60.90-1	1	СЕТКА С7-3	1	3.006.1-8.2-1-2	1,48
	2	С8-37	1	-38	
	3	ПЕТЛЯ УП1-4	4	1.400-9, вып.1	
	4	БЕТОН КЛАССА В15, м³	0,59		
ЛК300.60.90-2		Поз. 1,3,4 по ЛК300.60.90-1			
ЛК300.60.90-3	2	СЕТКА С8-38	1	3.006.1-8.2-1-38	
	1	СЕТКА С7-3	1	3.006.1-8.2-1-2	
	2	С8-38	1	3.006.1-8.2-1-38	
	3	ПЕТЛЯ УП1-3	4	1.400-9, вып.1	
ЛК300.60.90-4	4	БЕТОН КЛАССА В22,5; м³	0,59		
		Поз. 1...3 по ЛК300.60.90-3			
	4	БЕТОН КЛАССА В15, м³	0,59		
ЛК75.60.90-1	5	СЕТКА С11-1	2	3.006.1-8.2-1-66	0,38
	6	СТЕРЖЕНЬ АРМАТУРНЫЙ С1	46	-130	
	1	СЕТКА С2-10	1	3.006.1-8.4-1-5	
	2	С13-37	1	3.006.1-8.2-1-98	
	3	ПЕТЛЯ УП1-2	2	1.400-9, вып.1	
	4	БЕТОН КЛАССА В15, м³	0,15		
ЛК75.60.90-2		Поз. 1,3,4 по ЛК75.60.90-1			
ЛК75.60.90-3	2	СЕТКА С13-38	1	3.006.1-8.2-1-98	
	1	СЕТКА С2-10	1	3.006.1-8.4-1-5	
	2	С13-38	1	3.006.1-8.2-1-98	
	3	ПЕТЛЯ УП1-1	2	1.400-9, вып.1	
ЛК75.60.90-4	4	БЕТОН КЛАССА В22,5; м³	0,15		
		Поз. 1...3 по ЛК75.60.90-3			
	4	БЕТОН КЛАССА В15; м³	0,15		
ЛК75.60.90-4	5	СЕТКА С16-1	2	3.006.1-8.2-1-125	
	6	СТЕРЖЕНЬ АРМАТУРНЫЙ С1	12	-130	

- Узлы 1, 2, 4 см. докум. - 50.
- *) Поз. 5, 6 только для лотков ЛК300.60.90-4, ЛК75.60.90-4.

НАЧ.ОТД	А.А.А.А.А.	С.А.А.	3.006.1-8.1-1-24
Н.КОНСТ.	КОРОТЕЦКИЙ	С.А.	
ТРАСПЕЦ	КОРОТЕЦКИЙ	С.А.	
ЗАВ.ГР.	ЧУМАКОВА	С.А.	
ВЕД.ИЖ.	ЧУМАКОВА	С.А.	
ПРОВЕР.	ЧУМАКОВА	С.А.	
РАЗРАБ.	ЛУЧКАТЯ	С.А.	

ЛОТОК	БРАУА	ЛИСТ	ЛИСТОВ
ЛК300.60.90-1... ЛК300.60.90-4;	Р		1
ЛК75.60.90-1... ЛК75.60.90-4	ЖАРЬКОВСКИЙ ПРОМСТРОЙНИИПРОЕКТ		

ЛК 300.90.90-1... ЛК 300.90.90-6



МАРКА ЛОТКА	ПОЗ.	НАИМЕНОВАНИЕ	КОЛ.	ОБОЗНАЧЕНИЕ ДОКУМЕНТА	МАССА ЛОТКА, Т	
ЛК 300.90.90-1	1	СЕТКА СЗ-2	1	3.006.1-8.4-1-19	1.70	
	2	СВ-39	1	3.006.1-8.2-1-39		
	3	ПЕТЛЯ УП1-4	4	1.400-9 выр.1		
	6	БЕТОН КЛАССА В15, м³	0,68			
ЛК 300.90.90-2	ПОЗ. 1,3,6 ПО ЛК 300.90.90-1					
ЛК 300.90.90-3	ПОЗ. 1,3,6 ПО ЛК 300.90.90-1					
	2	СЕТКА СВ-40	1	3.006.1-8.2-1-39		
ЛК 300.90.90-4	ПОЗ. 1,3,6 ПО ЛК 300.90.90-1					
	2	СЕТКА СВ-41	1	3.006.1-8.2-1-40		
	1	СЕТКА СТ-6	1	3.006.1-8.2-1-3		
	2	СВ-41	1	3.006.1-8.2-1-40		
ЛК 300.90.90-4	3	ПЕТЛЯ УП1-3	4	1.400-9 выр.1		
	6	БЕТОН КЛАССА В22,5 м³	0,68			
	ПОЗ. 2,3 ПО ЛК 300.90.90-4					
ЛК 300.90.90-5	1	СЕТКА СТ-7	1	3.006.1-8.2-1-3		
	4	СИ-1	2	-66		
	5	СТЕРЖЕНЬ АРМАТУРНЫЙ СТ1	46	-130		
	6	БЕТОН КЛАССА В15, м³	0,68			
	ПОЗ. 2,3 ПО ЛК 300.90.90-4					
	ЛК 300.90.90-6	1	СЕТКА СТ-6	1		3.006.1-8.2-1-3
4		СИ-1	2	3.006.1-8.2-1-66		
5		СТЕРЖЕНЬ АРМАТУРНЫЙ СТ1	46	-130		
6		БЕТОН КЛАССА В15, м³	0,68			

- Узлы 1,2,4 ст. докум. -50.
- *) Поз. 4,5 только для лотков ЛК 300.90.90-5, ЛК 300.90.90-6.

Инв. № подл. Топографический отдел

НАЧ. ОЛД.	АЙТЯНОВИЧ	<i>Аитян</i>
Н. КОНТР.	КОРОТЕЦКИЙ	<i>Коротецкий</i>
ГР. СПЕЧ.	КОРОТЕЦКИЙ	<i>Коротецкий</i>
ЗАВ. ПР.	ЧУМАКОВА	<i>Чумакова</i>
ВЕД. ИИ	ЧУМАКОВА	<i>Чумакова</i>
ПРОВЕР.	ЧУМАКОВА	<i>Чумакова</i>
РАЗРАБ.	ЛУЦКАЯ	<i>Луцкая</i>

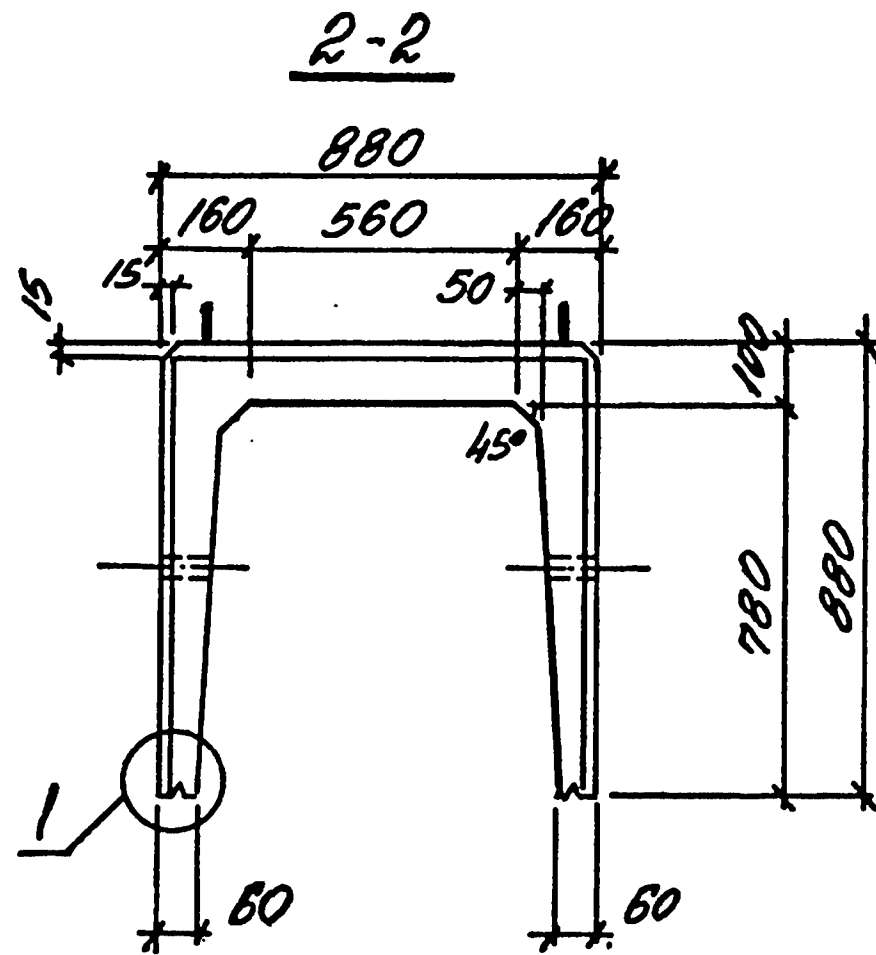
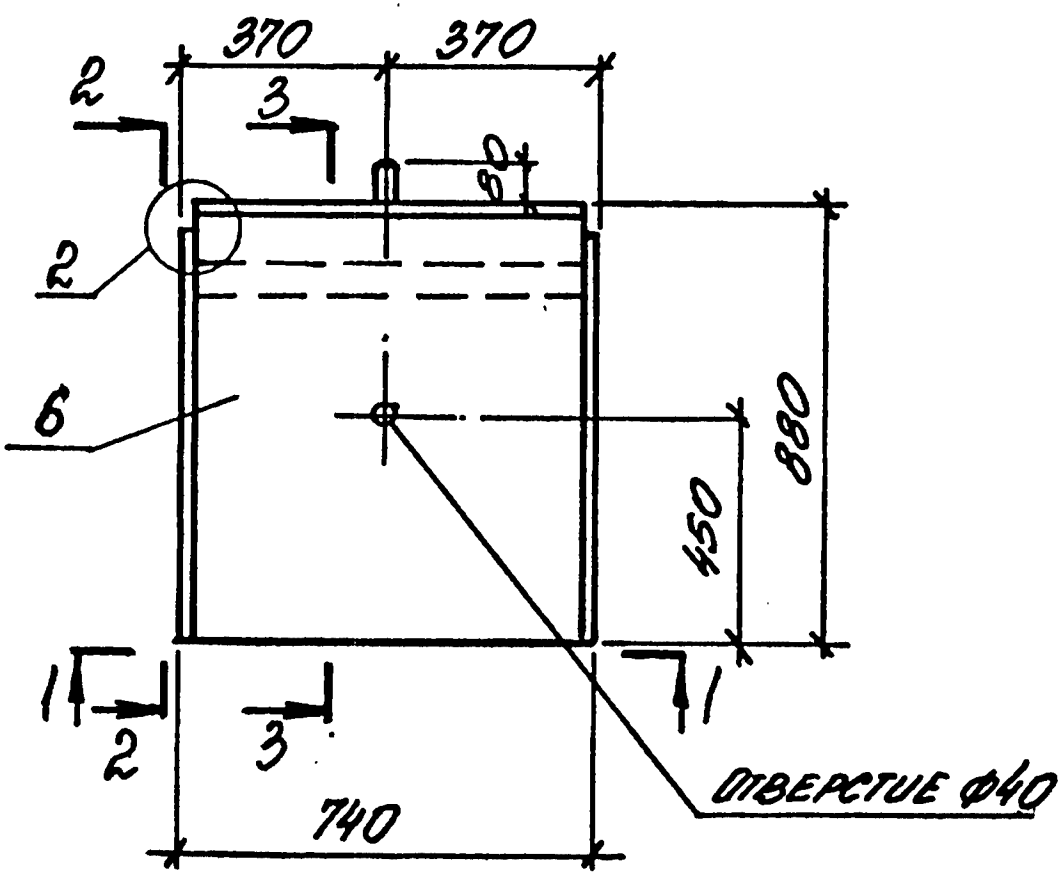
3.006.1-8.1-1-25

ЛОТОК

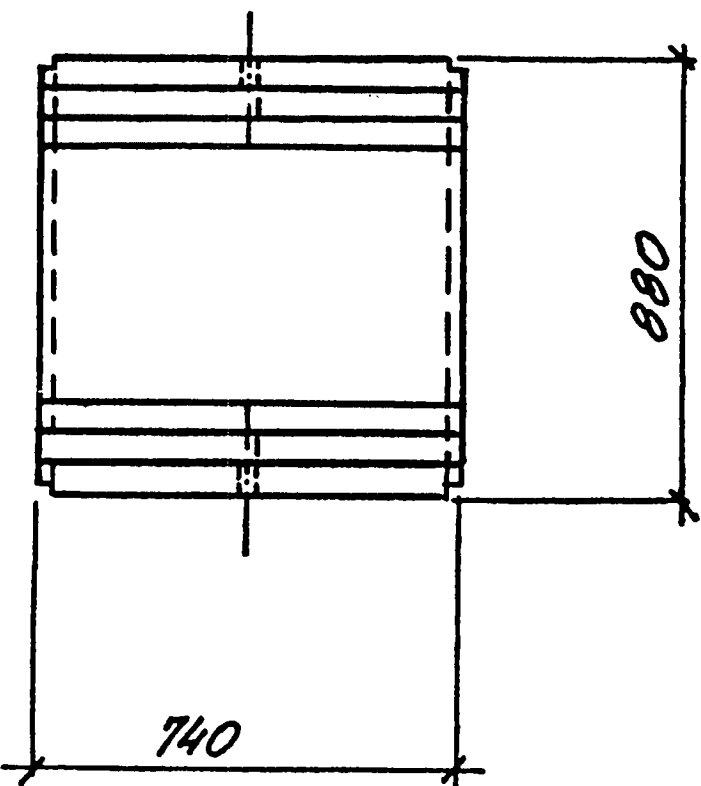
ЛК 300.90.90-1... ЛК 300.90.90-6

СТАРЬКОВСКИЙ ПРОМСТРОИТЕЛЬНЫЙ ПРОЕКТ

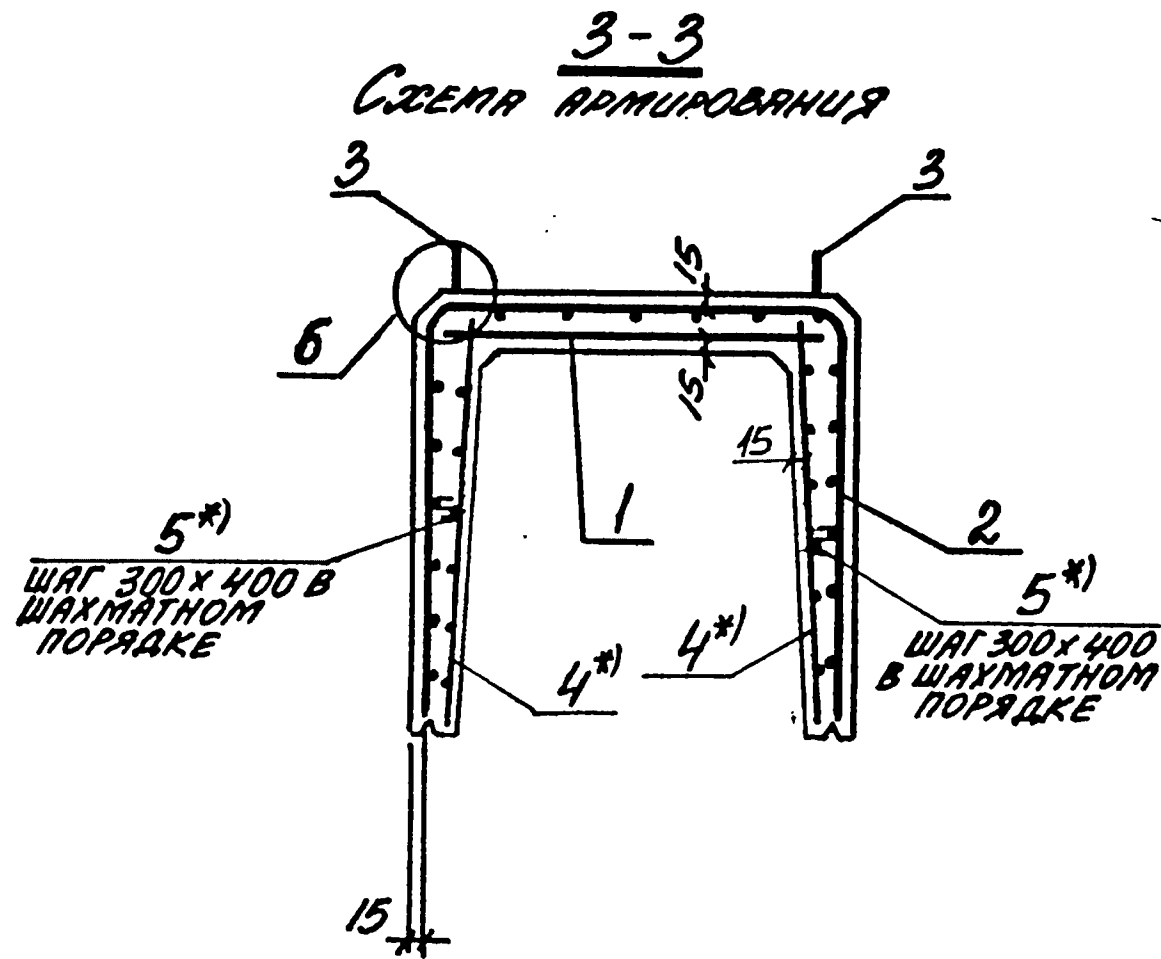
ЛК 75.90.90-1... ЛК 75.90.90-6



1-1



3-3

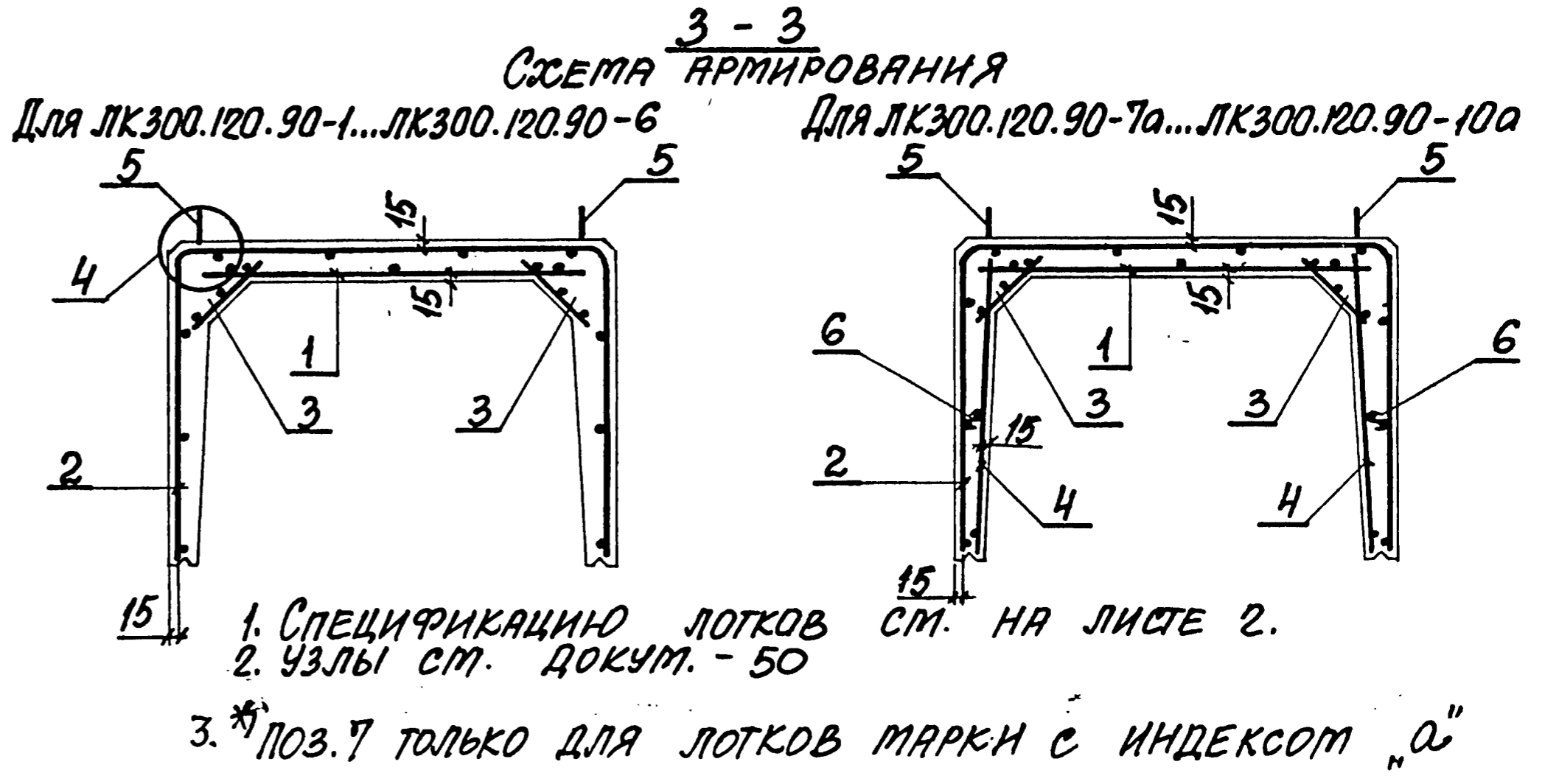
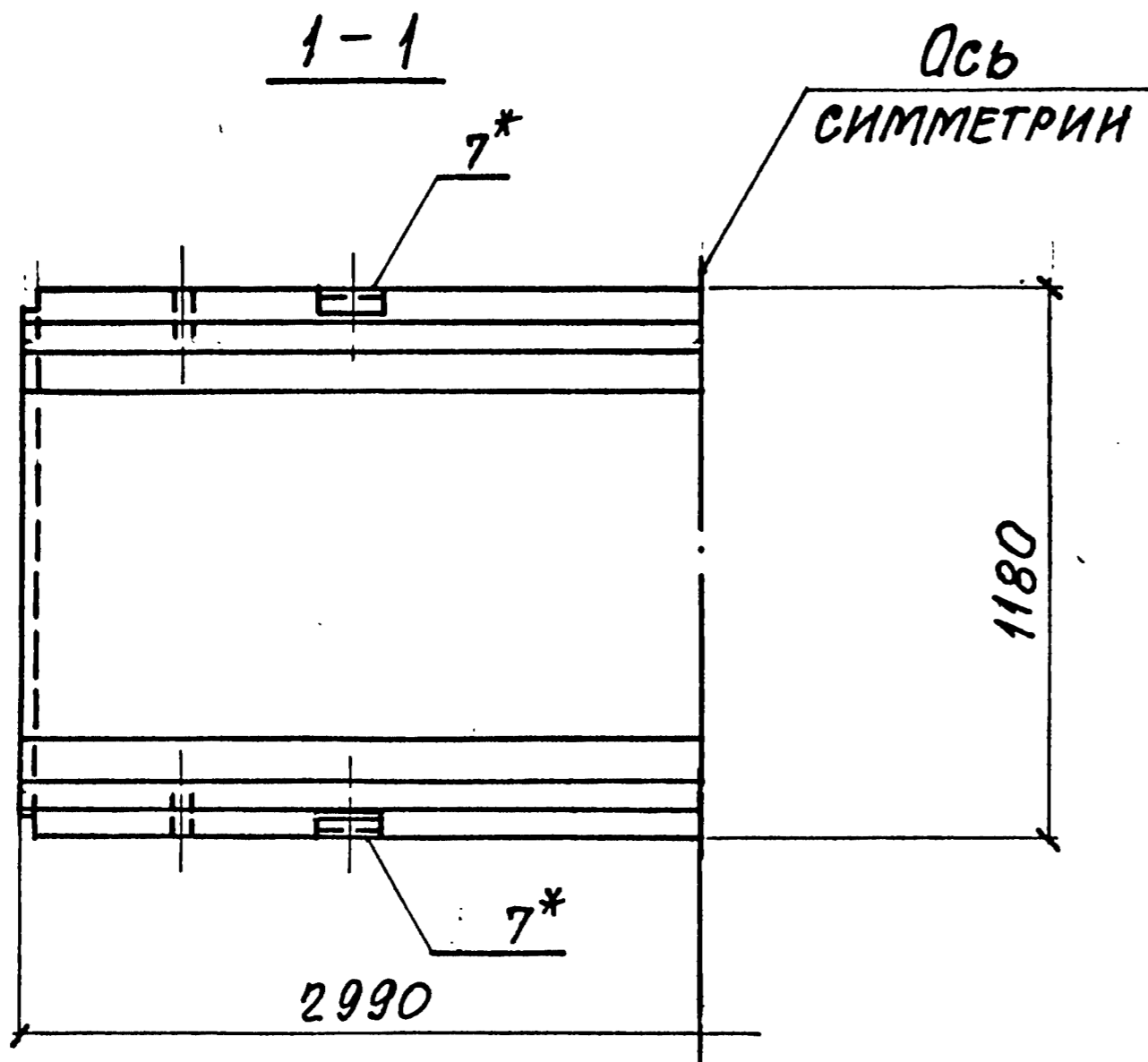
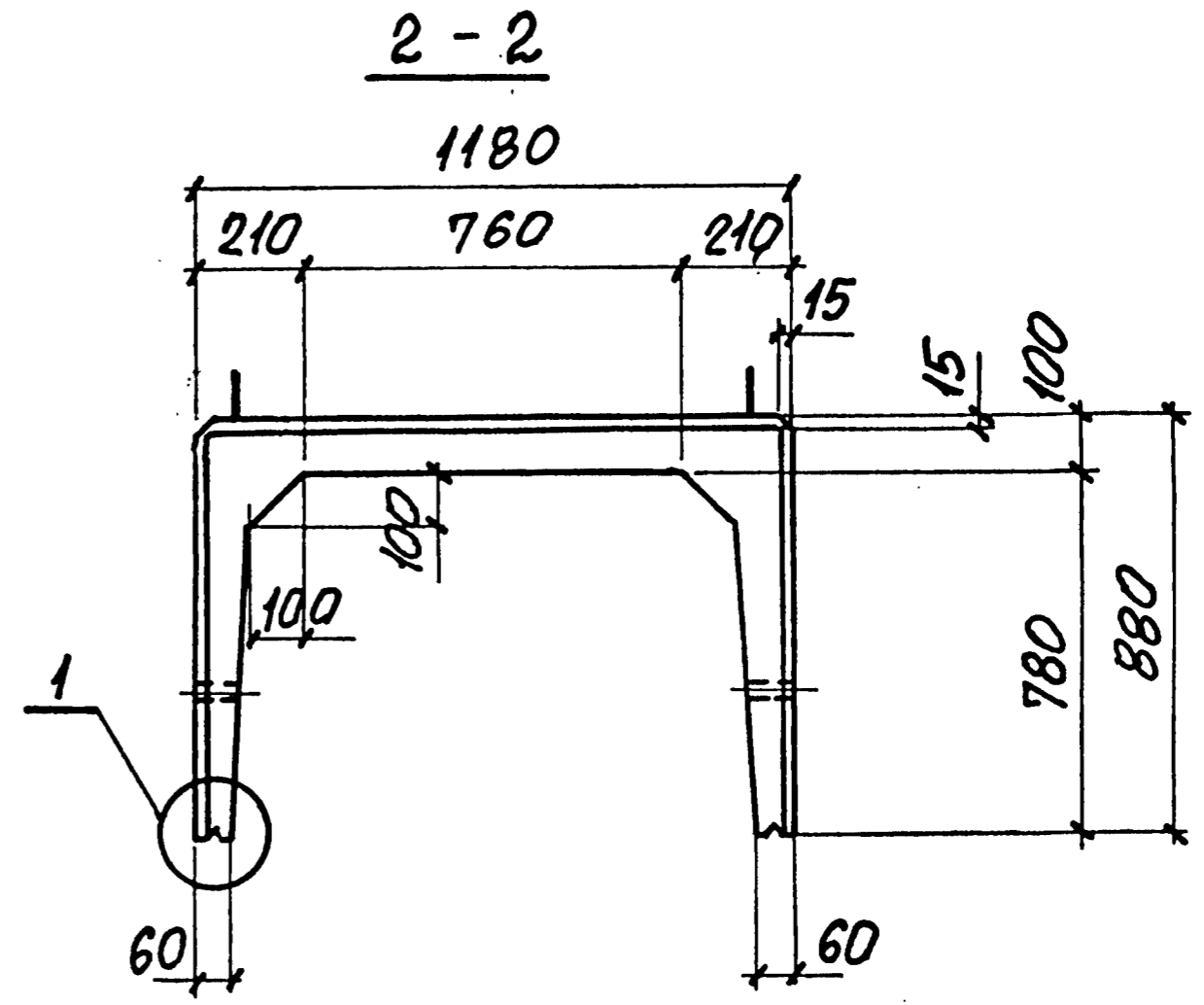
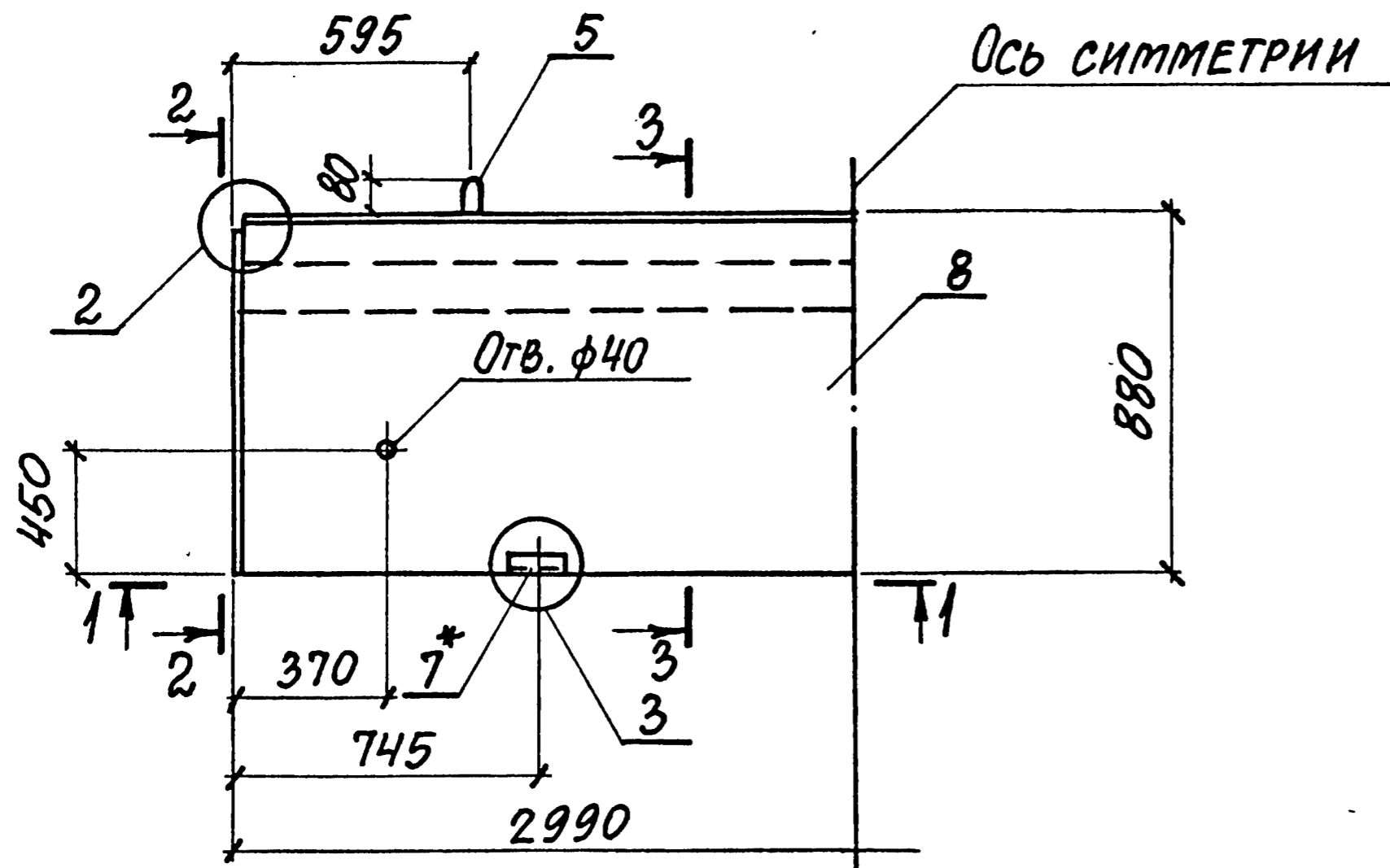


МАРКА ЛОТКА	ПОЗ.	НАИМЕНОВАНИЕ	КОЛ.	ОБОЗНАЧЕНИЕ ДОКУМЕНТА	МАССА ЛОТКА, Т
ЛК 75.90.90-1	1	СЕТКА С2-17	1	3.006.1-8.4-1-6	0,43
	2	С13-39	1	3.006.1-8.2-1-99	
	3	ПЕТЛЯ УП1-2	2	1.400-9 вып.1	
	6	БЕТОН КЛАССА В15, м³	0,17		
ЛК 75.90.90-2		ПОЗ. 1,3,6 ПО ЛК 75.90.90-1			
2	СЕТКА С13-40	1	3.006.1-8.2-1-99		
ЛК 75.90.90-3		ПОЗ. 1,3,6 ПО ЛК 75.90.90-1			
	2	СЕТКА С13-41	1	3.006.1-8.2-1-100	
ЛК 75.90.90-4	1	СЕТКА С2-20	1	3.006.1-8.4-1-6	
	2	С13-41	1	3.006.1-8.2-1-100	
	3	ПЕТЛЯ УП1-1	2	1.400-9 вып.1	
	6	БЕТОН КЛАССА В22,5, м³	0,17		
		ПОЗ. 2,3 ПО ЛК 75.90.90-4			
ЛК 75.90.90-5	1	СЕТКА С2-21	1	3.006.1-8.4-1-6	
	4	С16-1	2	3.006.1-8.2-1-125	
	5	СТЕРЖЕНЬ АРМ. СТ1	12	-130	
	6	БЕТОН КЛАССА В15, м³	0,17		
		ПОЗ. 2,3 ПО ЛК 75.90.90-4			
ЛК 75.90.90-6	1	СЕТКА С2-17	1	3.006.1-8.4-1-6	
	4	С16-1	2	3.006.1-8.2-1-125	
	5	СТЕРЖЕНЬ АРМ. СТ1	12	-130	
	6	БЕТОН КЛАССА В15, м³	0,17		

- Узлы 1,2,4 см. докум. - 50.
- *) Поз. 4,5 только для лотков ЛК 75.90.90-5, ЛК 75.90.90-6.

ИЗ № 1074 ПОДПИСЬ И ПОДА ВЕРИЖИ

ИЗЧ. ОТЗ	АТРАНОВИЧ		3.006.1-8.1-1-26		
И. КОНТР.	КОРОТЕЦКИЙ				
Гл. СПЕЧ	КОРОТЕЦКИЙ				
Зав. гр.	ЧУМАКОВА				
ВЕР. ИИ	ЧУМАКОВА				
ПРОВЕР	ЧУМАКОВА		ЛОТОК ЛК 75.90.90-1... ЛК 75.90.90-6		
ПРАПРБ	ЛУЧКАТРА				
			СТАВКА	ЛИСТ	ЛИСТОВ
			Р	1	1
			ЖАРЬКОВСКИЙ ПРОМСТРОЙНИИПРОЕКТ		



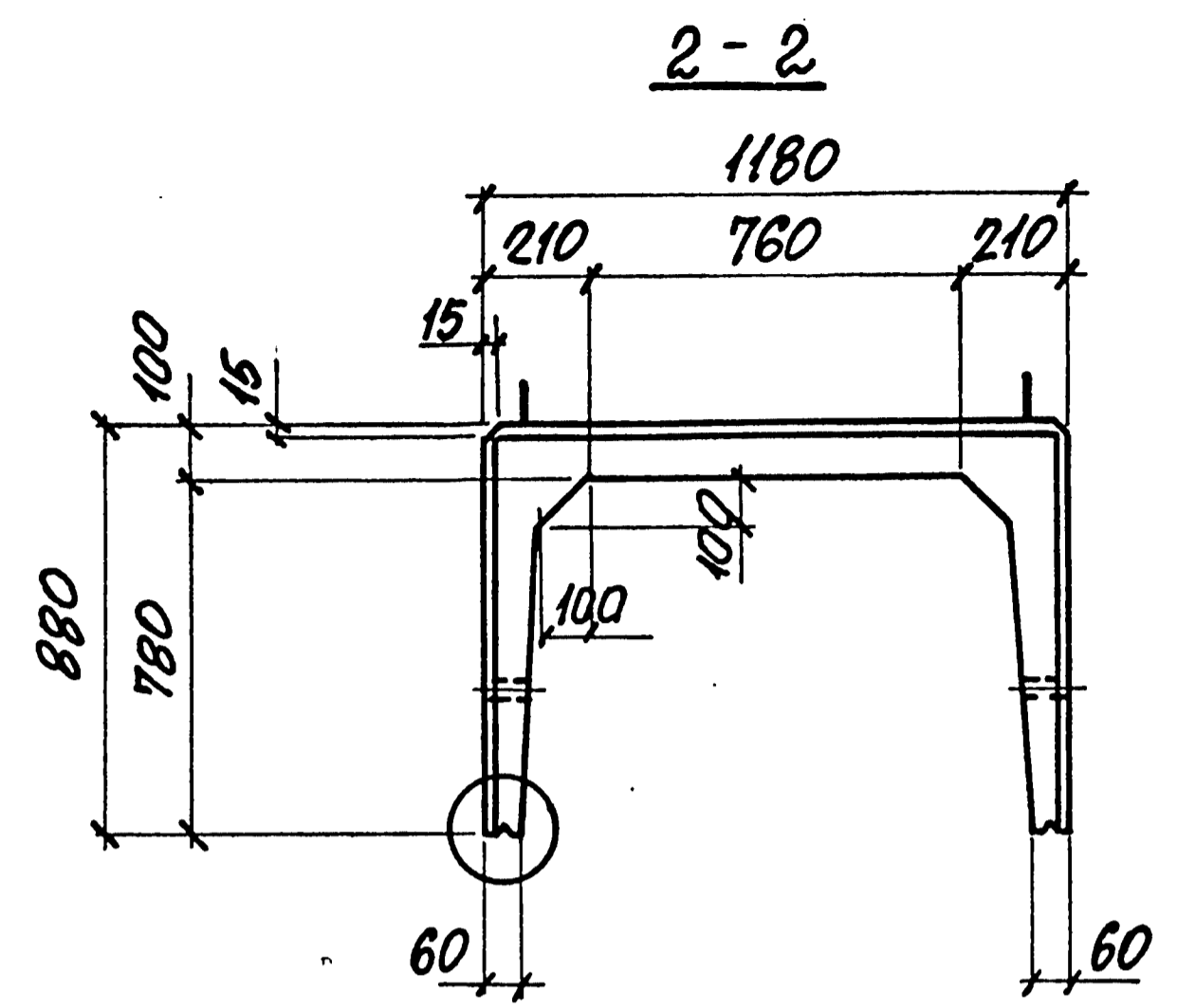
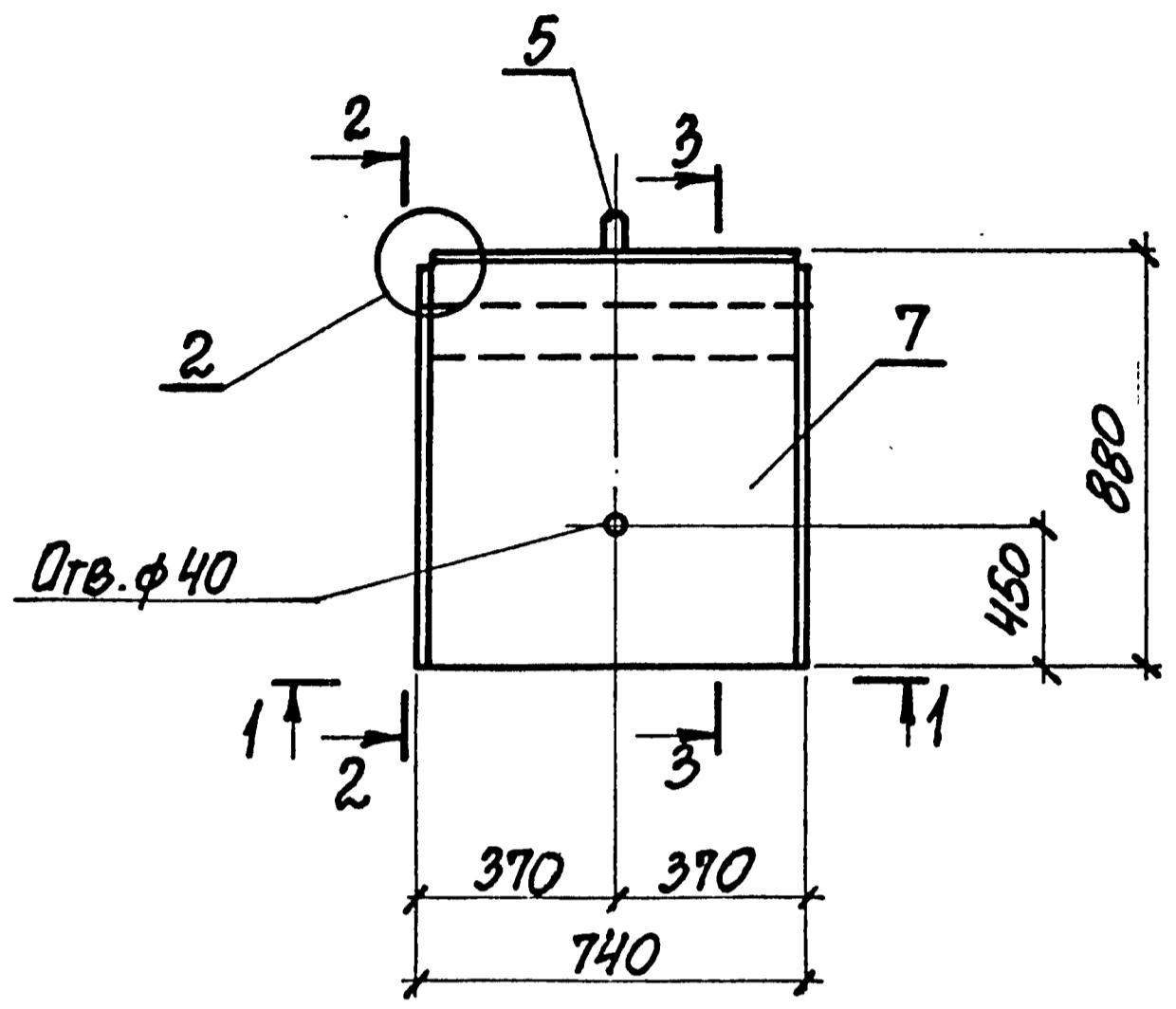
ИВБ. № подл. Подпись и дата ВЗЯТ. ИВБ. №

НАЧ. ОД.	АГРАНОВИЧ		3.006.1-8.1-1-27
Н. КОНТР.	КОРОТЕЦКИЙ		
ГЛ. СПЕЦ.	КОРОТЕЦКИЙ		
Зав. гр.	ЧУМАКОВА		
Вед. инж.	ЧУМАКОВА		
ПРОВЕР.	ЧУМАКОВА		ЛОТОК
РАЗРАБ.	КОПИНА		
			ЛК300.120.90-1... ЛК300.120.90-6; ЛК300.120.90-7а... ЛК300.120.90-10а
			СТАВНЯ Лист Листов Р 1 2
			ХАРЬКОВСКИЙ ПРОМСТРОЙНИИПРОЕКТ

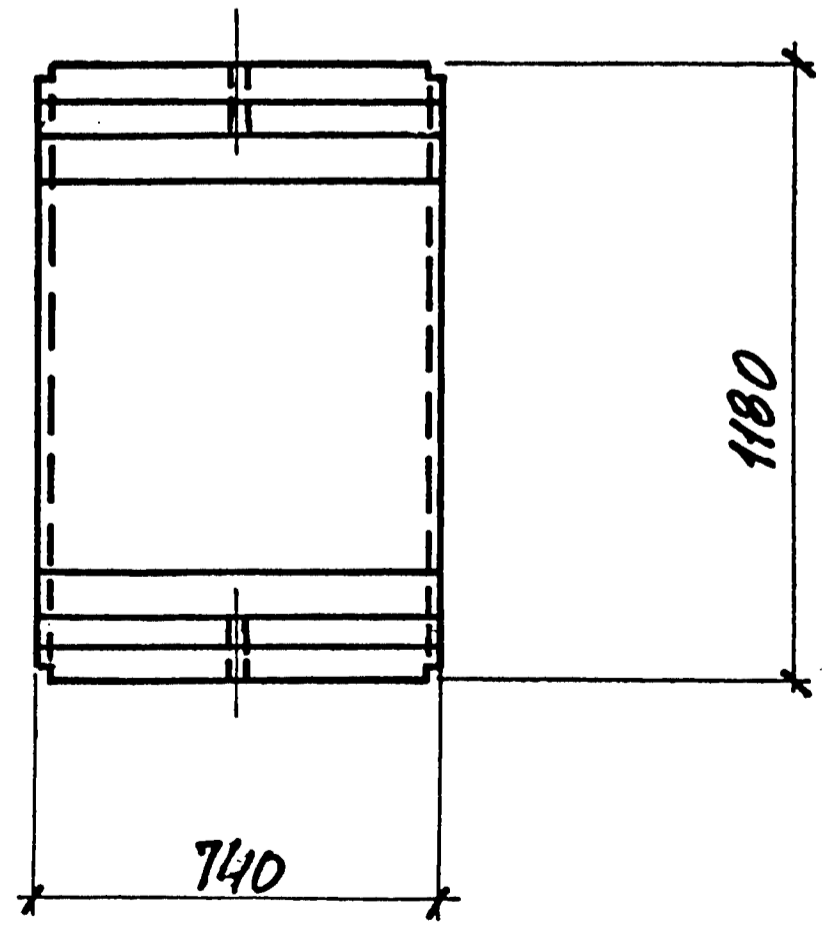
МАРКА ЛОТКА	Поз.	НАИМЕНОВАНИЕ	КОЛ.	ОБОЗНАЧЕНИЕ ДОКУМЕНТА	МАССА ЛОТКА, КГ
ЛК300.120.90-1	1	СЕТКА С3-8	1	3.006.1-8.4-1-22	1,98
	2	С8-42	1	3.006.1-8.2-1-40	
	3	С17-1	2	-127	
	5	ПЕТЛЯ УП1-4	4	1.400-9 вып.1	
	8	БЕТОН КЛАССА В15, м³	0,79		
ЛК300.120.90-2		Поз. 2, 3, 5, 8 по ЛК300.120.90-1			
	1	СЕТКА С7-10	1	3.006.1-8.2-1-5	
ЛК300.120.90-3		Поз. 3, 5 по ЛК300.120.90-1			
	1	СЕТКА С7-11	1	3.006.1-8.2-1-6	
	2	С8-43	1	-41	
ЛК300.120.90-4	8	БЕТОН КЛАССА В20, м³	0,79		
		Поз. 3 по ЛК300.120.90-1			
	1	СЕТКА С7-12	1	3.006.1-8.2-1-6	
	2	С8-43	1	-41	
ЛК300.120.90-5	5	ПЕТЛЯ УП1-3	4	1.400-9 вып.1	
	8	БЕТОН КЛАССА В25, м³	0,79		
		Поз. 2, 3, 5, 8 по ЛК300.120.90-1			
	1	СЕТКА С7-11	1	3.006.1-8.2-1-6	
ЛК300.120.90-6		Поз. 3 по ЛК300.120.90-1			
	1	СЕТКА С7-13	1	3.006.1-8.2-1-5	
	2	С8-43	1	-41	
	5	ПЕТЛЯ УП1-3	4	1.400-9 вып.1	
	8	БЕТОН КЛАССА В25, м³	0,79		

МАРКА ЛОТКА	Поз.	НАИМЕНОВАНИЕ	КОЛ.	ОБОЗНАЧЕНИЕ ДОКУМЕНТА	МАССА ЛОТКА, Т
ЛК300.120.90-7a		Поз. 3, 5, 8 по ЛК300.120.90-1			1,98
	1	СЕТКА С7-12	1	3.006.1-8.2-1-6	
	2	С8-57	1	-48	
	4	СН-1	2	-66	
	6	СТЕРЖЕНЬ АРМ. СТ1	46	-130	
	7	ИЗДЕЛИЕ ЗАКЛАДНОЕ МЗ	4	-132	
	ЛК300.120.90-8a		Поз. 2... 8 по ЛК300.120.90-7a		
1		СЕТКА С7-13	1	3.006.1-8.2-1-5	
ЛК300.120.90-9a		Поз. 2..8 по ЛК300.120.90-7a			
	1	СЕТКА С7-14	1	3.006.1-8.2-1-6	
ЛК300.120.90-10a		Поз. 3...7 по ЛК300.120.90-7a			
	1	СЕТКА С7-37	1	3.006.1-8.2-1-12	
	2	С8-58	1	-48	
	8	БЕТОН КЛАССА В20, м³	0,79		

ИВБ. № ПОР. ПОСЛЕС. И ДАТА ВЗЯТИЯ

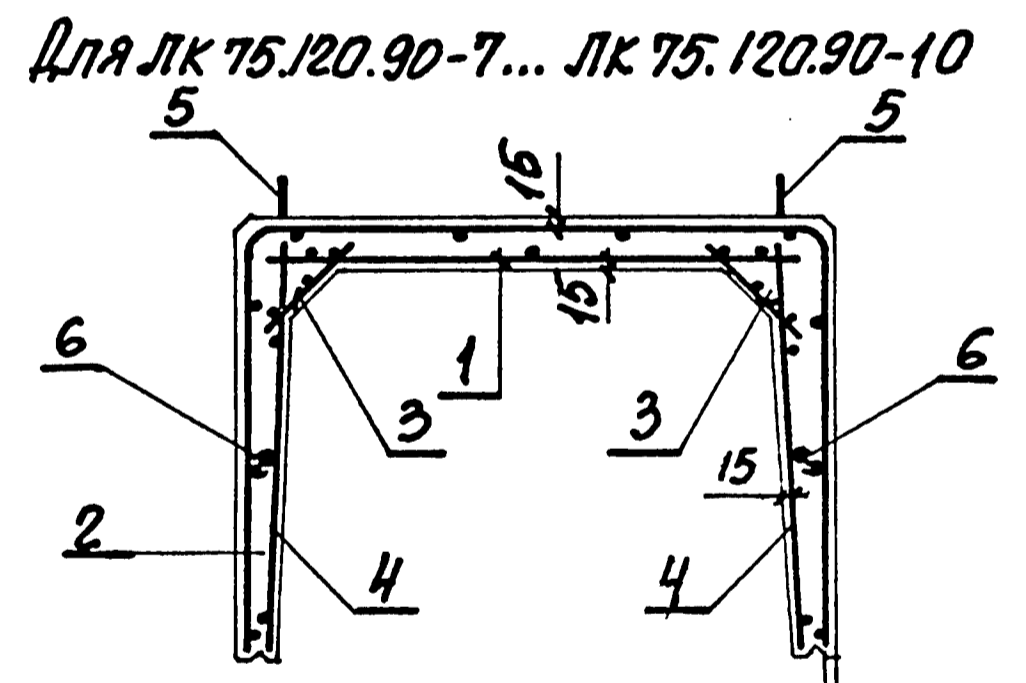
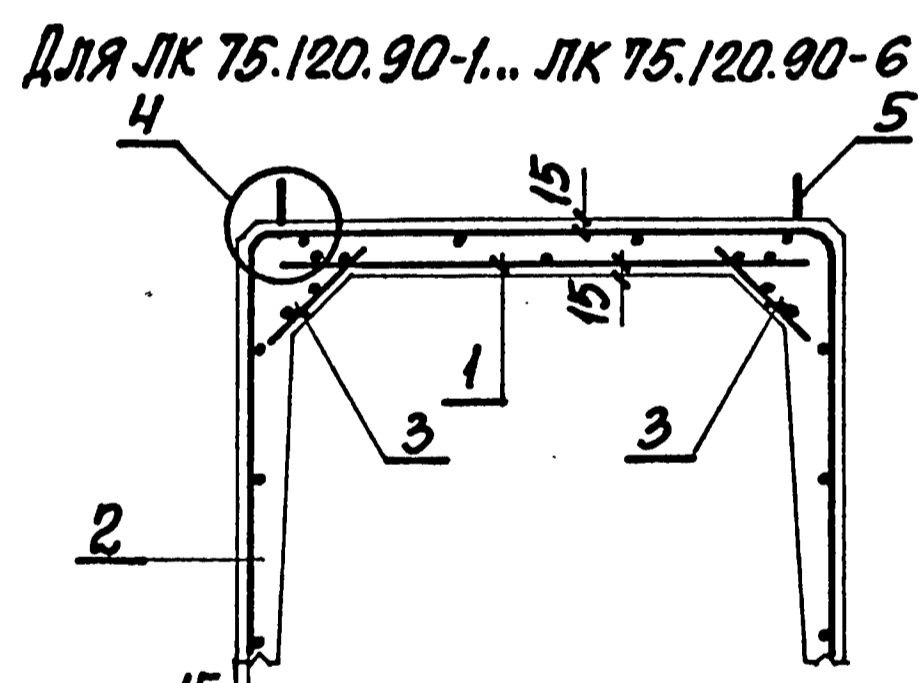


1-1



3-3

СХЕМА АРМИРОВАНИЯ



- 1. СПЕЦИФИКАЦИЮ ЛОТКОВ СМ. НА ЛИСТЕ 2.
- 2. УЗЛЫ СМ. ДОКУМ. - 50

ИВБ. № ПОД. ПОДПИСЬ И ДАТА ВРАТ. ИВБ. №

НАЧ. ОТД.	АГРАНОВИЧ	<i>[Signature]</i>
И. КОНТР.	КОРОТЕЦКИЙ	<i>[Signature]</i>
ГЛ. СПЕЦ.	КОРОТЕЦКИЙ	<i>[Signature]</i>
ЗАВ. ГР.	ЧУМАКОВА	<i>[Signature]</i>
ВЕД. ИНЖ.	ЧУМАКОВА	<i>[Signature]</i>
ПРОВЕР.	ЧУМАКОВА	<i>[Signature]</i>
РАЗРБ.	КОПИНА	<i>[Signature]</i>

3.006.1-8.1-1-28

ЛОТОК
ЛК 75.120.90-1... ЛК 75.120.90-10

СТАВЛЯ	ЛИСТ	ЛИСТОВ
Р	1	2

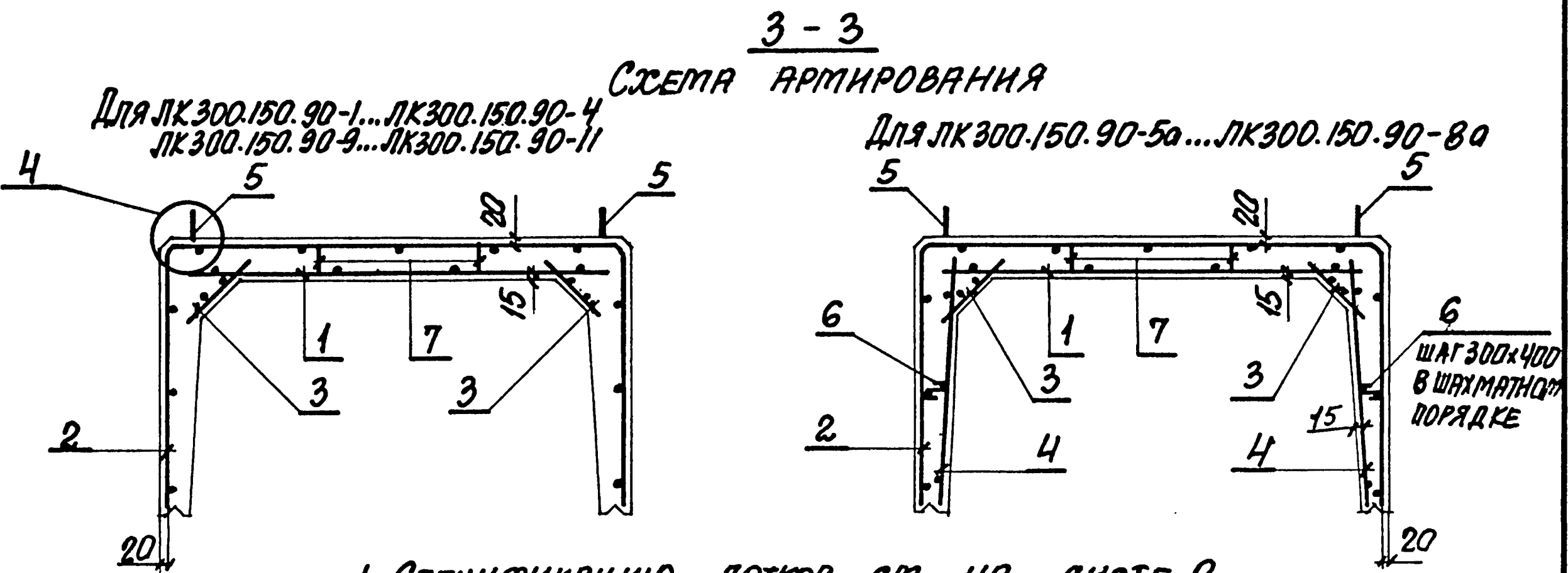
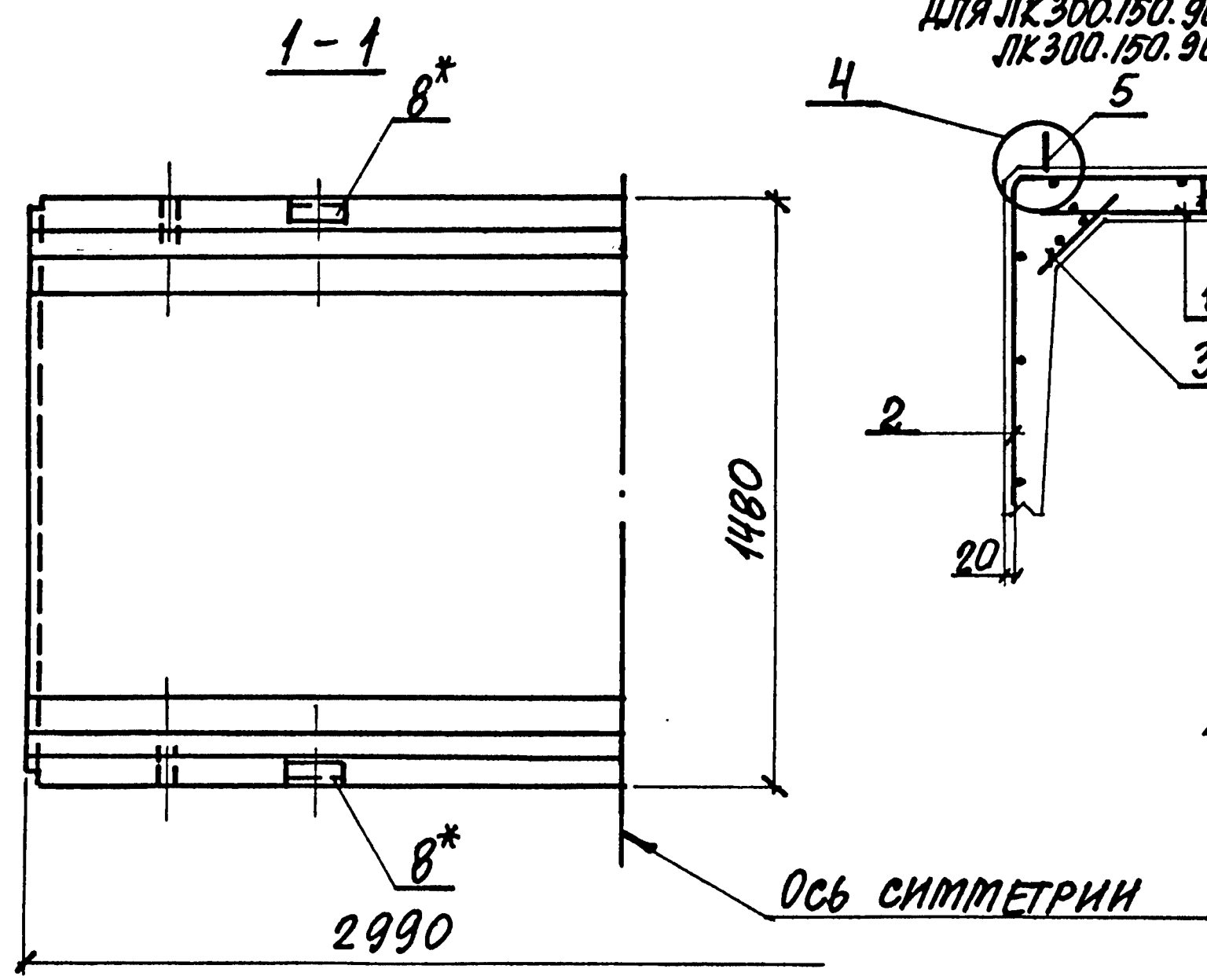
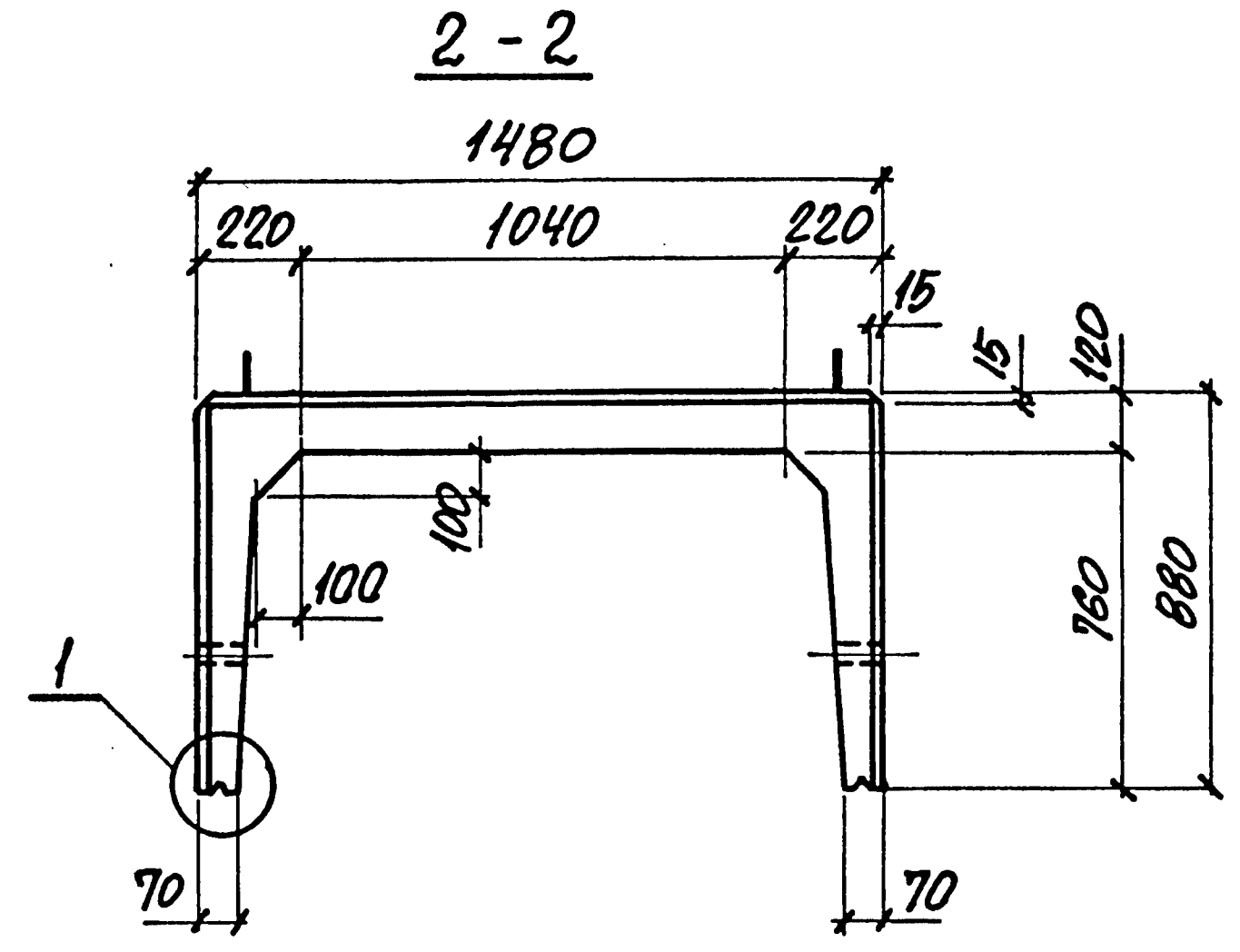
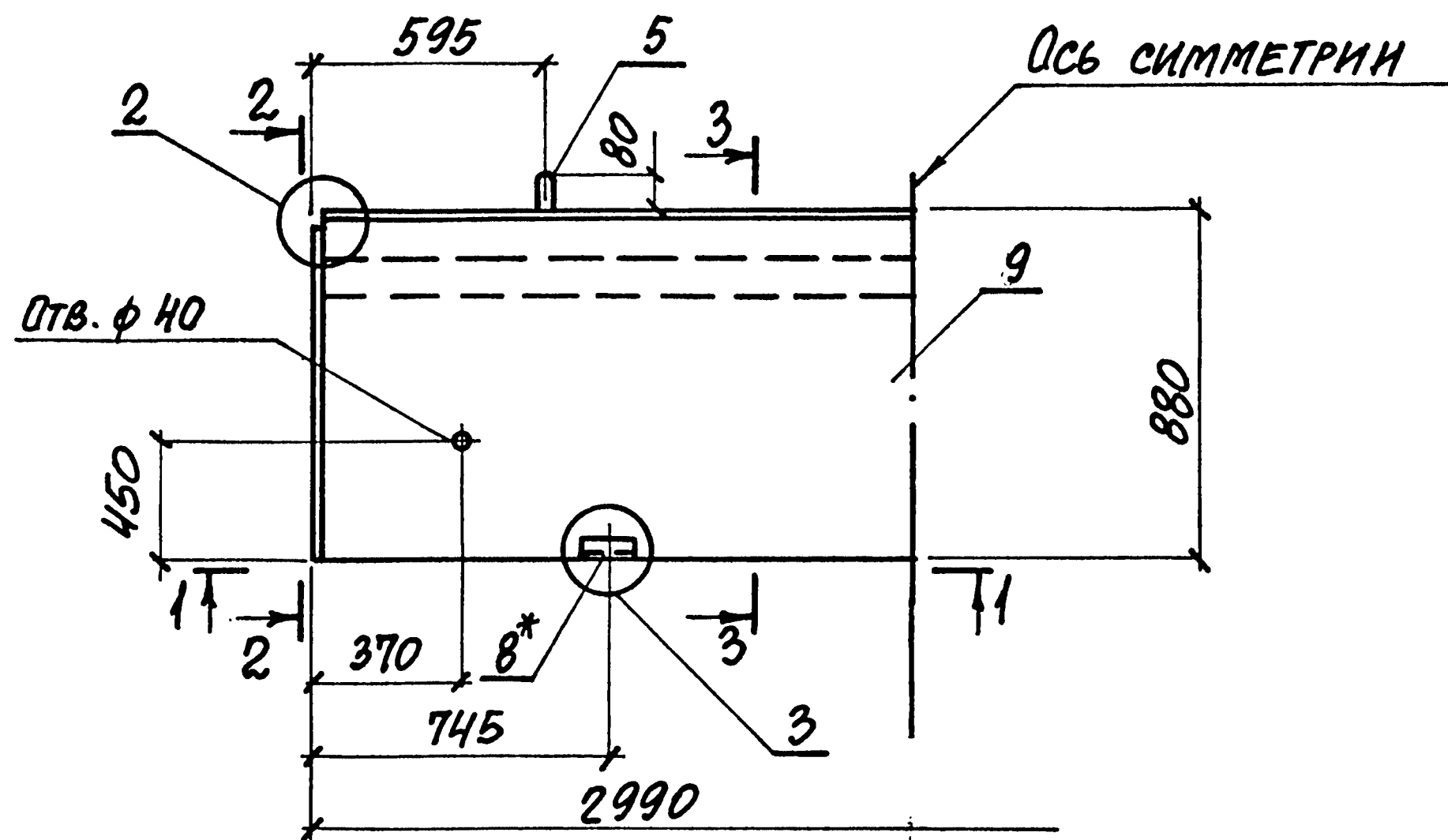
ХАРЬКОВСКИЙ
ПРОМСТРОЙНИИПРОЕКТ

МАРКА ЛОТКА	Поз.	НАИМЕНОВАНИЕ	КОЛ.	ОБОЗНАЧЕНИЕ ДОКУМЕНТА	МАССА ЛОТКА, Т
ЛК75.120.90-1	1	СЕТКА С2-23	1	3.006.1-8.4-1-7	0,50
	2	С13-42	1	3.006.1-8.2-1-100	
	3	С18-1	2	-128	
	5	ПЕТЛЯ УП1-2	2	1.400-9 вып. 1	
	7	БЕТОН КЛАССА В15, м ³	0,20		
ЛК75.120.90-2		Поз. 2, 3, 5, 7 по ЛК75.120.90-1			
	1	СЕТКА С2-24	1	3.006.1-8.4-1-7	
ЛК75.120.90-3		Поз. 3, 5 по ЛК75.120.90-1			
	1	СЕТКА С12-4	1	3.006.1-8.2-1-70	
	2	С13-43	1	-101	
	7	БЕТОН КЛАССА В20, м ³	0,20		
ЛК75.120.90-4		Поз. 3 по ЛК75.120.90-1			
	1	СЕТКА С2-30	1	3.006.1-8.4-1-7	
	2	С13-43	1	3.006.1-8.2-1-101	
	5	ПЕТЛЯ УП1-1	2	1.400-9 вып. 1	
	7	БЕТОН КЛАССА В25, м ³	0,20		
ЛК75.120.90-5		Поз. 2, 3, 5, 7 по ЛК75.120.90-1			
	1	СЕТКА С12-4	1	3.006.1-8.2-1-70	
ЛК75.120.90-6		Поз. 3 по ЛК75.120.90-1			
	1	СЕТКА С12-5	1	3.006.1-8.2-1-70	
	2	С13-43	1	-101	
	5	ПЕТЛЯ УП1-1	2	1.400-9 вып. 1	
	7	БЕТОН КЛАССА В25, м ³	0,20		

МАРКА ЛОТКА	Поз.	НАИМЕНОВАНИЕ	КОЛ.	ОБОЗНАЧЕНИЕ ДОКУМЕНТА	МАССА ЛОТКА, Т
ЛК75.120.90-7		Поз. 3, 5, 7 по ЛК75.120.90-1			0,50
	1	СЕТКА С2-30	1	3.006.1-8.4-1-7	
	2	С13-49	1	3.006.1-8.2-1-104	
	4	С16-1	2	-125	
	6	СТЕРЖЕНЬ АРМ. СТ1	12	-130	
	ЛК75.120.90-8		Поз. 2...7 по ЛК75.120.90-7		
1		СЕТКА С12-5	1	3.006.1-8.2-1-70	
ЛК75.120.90-9		Поз. 2...7 по ЛК75.120.90-7			
	1	СЕТКА С12-6	1	3.006.1-8.2-1-70	
ЛК75.120.90-10		Поз. 3...6 по ЛК75.120.90-7			
	1	СЕТКА С12-7	1	3.006.1-8.2-1-74	
	2	С13-50	1	-104	
	7	БЕТОН КЛАССА В15, м ³	0,20		

ИВ. №-ПОР. ПОЯСЫ И АРМА ВЗМ. №

3.006.1-8.1-1-28 Лист 2



1. СПЕЦИФИКАЦИЮ ЛОТКОВ СМ. НА ЛИСТЕ 2.
2. УЗЛЫ СМ. ДОКУМ. - 50
3. СХЕМУ УСТАНОВКИ ФИКСАТОРОВ ПОЗ. 7 СМ. ДОКУМ. - 51
4. *) ПОЗ. В ТОЛЬКО ДЛЯ ЛОТКОВ МАРКИ С ИНДЕКСОМ „а“

ИНВ. № ПОДЛ. РАТЦА И АРТА ВЗЯМ. ИВБ. №

НАЧ. ОТД.	АГРАНОВИЧ	
Н. КОНТР.	КОРТЕЦКИЙ	
ГЛ. СПЕЦ.	КОРТЕЦКИЙ	
ЗВ. ГР.	ЧУМАКОВА	
ВЕД. ИНЖ.	ЧУМАКОВА	
ПРОВЕР.	ЧУМАКОВА	
РАЗРАБ.	КОПИНА	

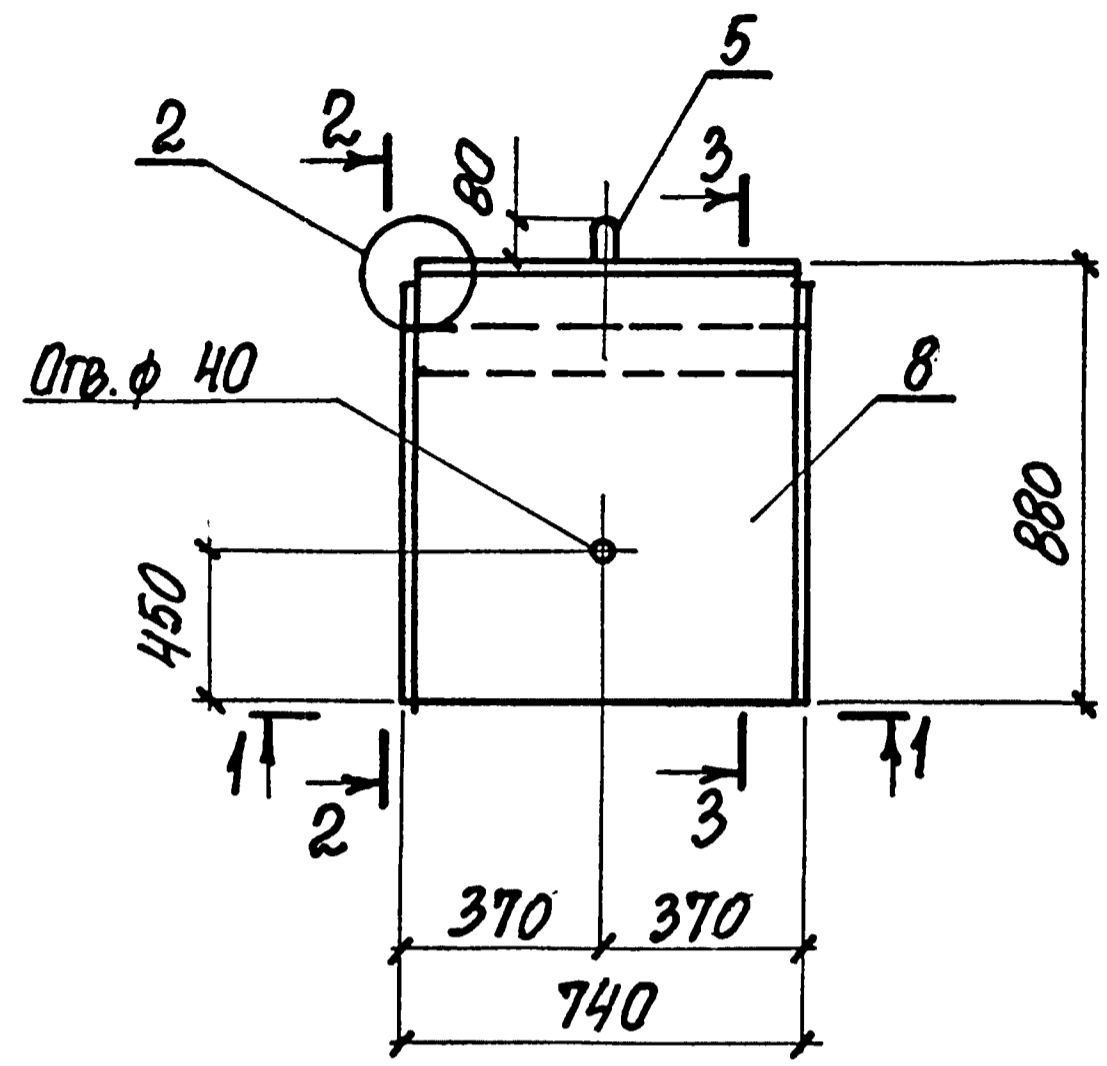
3.006.1-В.1-1-29		
ЛОТЭК		
ЛК300.150.90-1...ЛК300.150.90-4; ЛК300.150.90-9...ЛК300.150.90-11; ЛК300.150.90-5a...ЛК300.150.90-8a		
СТАДИЯ	ЛИСТ	ЛИСТОВ
Р	1	2
ХАРЬКОВСКИЙ ПРОМСТРОЙНИИ ПРОЕКТ		

МАРКА ЛОТКА	Поз.	НАИМЕНОВАНИЕ	Кол.	ОБОЗНАЧЕНИЕ ДОКУМЕНТА	МАССА ЛОТКА, Т
ЛК300.150.90-1	1	СЕТКА С7-27	1	3.006.1-8.2-1-9	2,5
	2	СВ-44	1	- 41	
	3	С17-1	2	- 127	
	5	ПЕТЛЯ УП1-6	4	1.400-9 вып.1	
	7	ФИКСАТОР Ф5	10	3.006.1-8.2-1-130	
	9	БЕТОН КЛАССА В15, м ³	1,0		
ЛК300.150.90-2		Поз. 2,3,5,7,9 по ЛК300.150.90-1			
	1	СЕТКА С7-15	1	3.006.1-8.2-1-5	
ЛК300.150.90-3		Поз. 2,3,5,7,9 по ЛК300.150.90-1			
	1	СЕТКА С7-16	1	3.006.1-8.2-1-5	
ЛК300.150.90-4		Поз. 2,3,5,7,9 по ЛК300.150.90-1			
	1	СЕТКА С7-17	1	3.006.1-8.2-1-7	
ЛК300.150.90-5а		Поз.1,2,3,5,7,9 по ЛК300.150.90-1			
	4	СЕТКА С11-1	2	3.006.1-8.2-1-66	
	6	СТЕРЖЕНЬ АРМ. СТ1	46	- 130	
	8	ИЗДЕЛИЕ ЗАКЛАДНОЕ М1	4	- 132	
ЛК300.150.90-6а		Поз. 2,3,5,7,9 по ЛК300.150.90-1			
	1	СЕТКА С7-15	1	3.006.1-8.2-1-5	
	4	С11-1	2	- 66	
	6	СТЕРЖЕНЬ АРМ. СТ1	46	- 130	
	8	ИЗДЕЛИЕ ЗАКЛАДНОЕ М1	4	- 132	

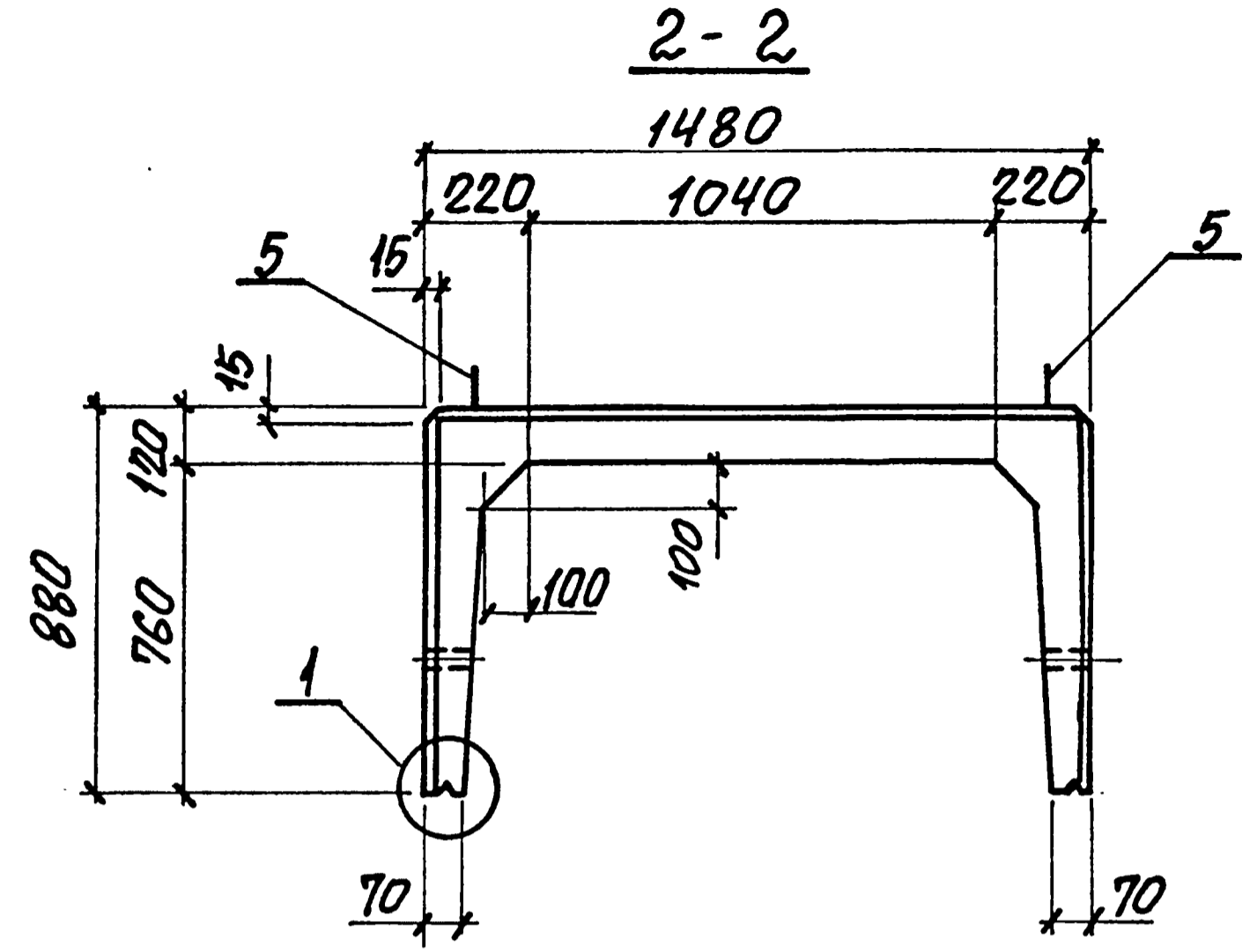
МАРКА ЛОТКА	Поз.	НАИМЕНОВАНИЕ	Кол.	ОБОЗНАЧЕНИЕ ДОКУМЕНТА	МАССА ЛОТКА, Т
ЛК300.150.90-7а		Поз. 2,3,5,7,9 по ЛК300.150.90-1			2,5
	1	СЕТКА С7-16	1	3.006.1-8.2-1-5	
	4	С11-1	2	- 66	
	6	СТЕРЖЕНЬ АРМ. СТ1	46	- 130	
	8	ИЗДЕЛИЕ ЗАКЛАДНОЕ М1	4	- 132	
	ЛК300.150.90-8а		Поз. 2,3,5,7,9 по ЛК300.150.90-1		
1		СЕТКА С7-17	1	3.006.1-8.2-1-7	
4		С11-1	2	- 66	
6		СТЕРЖЕНЬ АРМ. СТ1	46	- 130	
ЛК300.150.90-9		Поз. 1,3,5,7,9 по ЛК300.150.90-1			
	2	СЕТКА СВ-45	1	3.006.1-8.2-1-42	
ЛК300.150.90-10		Поз. 3,5,7,9 по ЛК300.150.90-1			
	1	СЕТКА С7-15	1	3.006.1-8.2-1-5	
	2	С8-45	1	- 42	
ЛК300.150.90-11		Поз. 3,5,9 по ЛК300.150.90-1			
	1	СЕТКА С7-16	1	3.006.1-8.2-1-5	
	2	СВ-46	1	- 42	
	7	ФИКСАТОР Ф4	10	- 130	

ИМВ. № ПОДЛ. ПОДПИСЬ И ДАТА ВЗАИМН. №

3.006.1-8.1-1-29 Лист 2



1-1



2-2

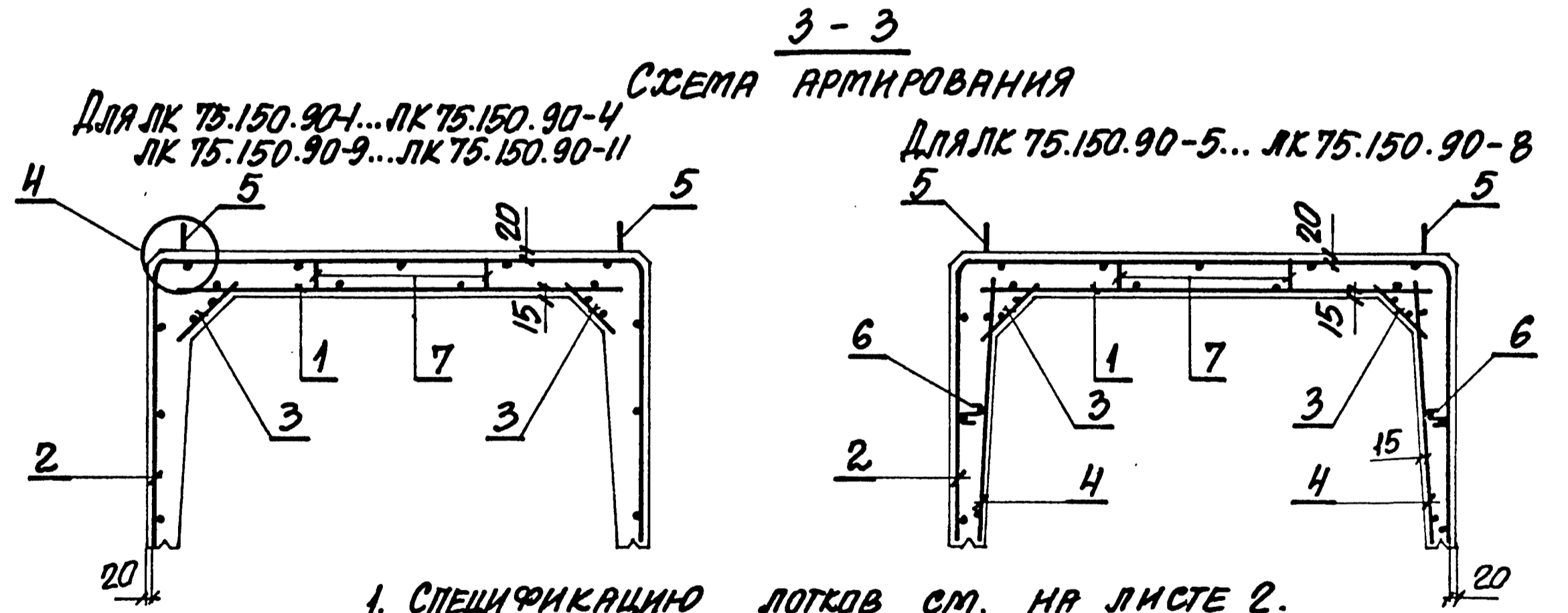
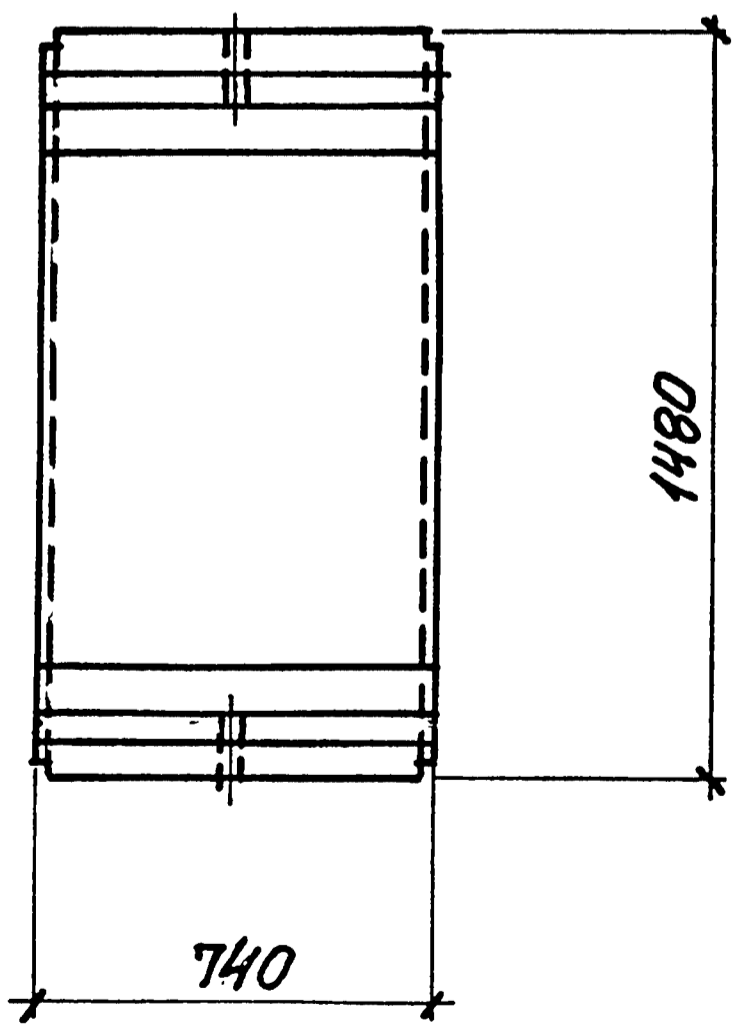


СХЕМА АРМИРОВАНИЯ

- 1. СПЕЦИФИКАЦИЮ ЛОТКОВ СМ. НА ЛИСТЕ 2.
- 2. УЗЛЫ СМ. НА ДОКУМ. - 50
- 3. СХЕМУ УСТАНОВКИ ФИКСАТОРОВ ПОЗ. 7 СМ. ДОКУМ. - 51

ИВБ. № ПОДЛ. ПОДПИСЬ И РАТА ВЗРАТ. ИВБ. №

НАЧ. ОТА	АГРАНОВИЧ	<i>[Signature]</i>
И. КОНТР.	КОРТЕЦКИЙ	<i>[Signature]</i>
ГЛ. СПЕЦ.	КОРТЕЦКИЙ	<i>[Signature]</i>
ЗВ. ГР.	ЧУМАКОВА	<i>[Signature]</i>
ВЕД. ИНИ.	ЧУМАКОВА	<i>[Signature]</i>
ПРОВЕР.	ЧУМАКОВА	<i>[Signature]</i>
РАЗРАБ.	КОПИНА	<i>[Signature]</i>

3.006.1-8.1-1-30

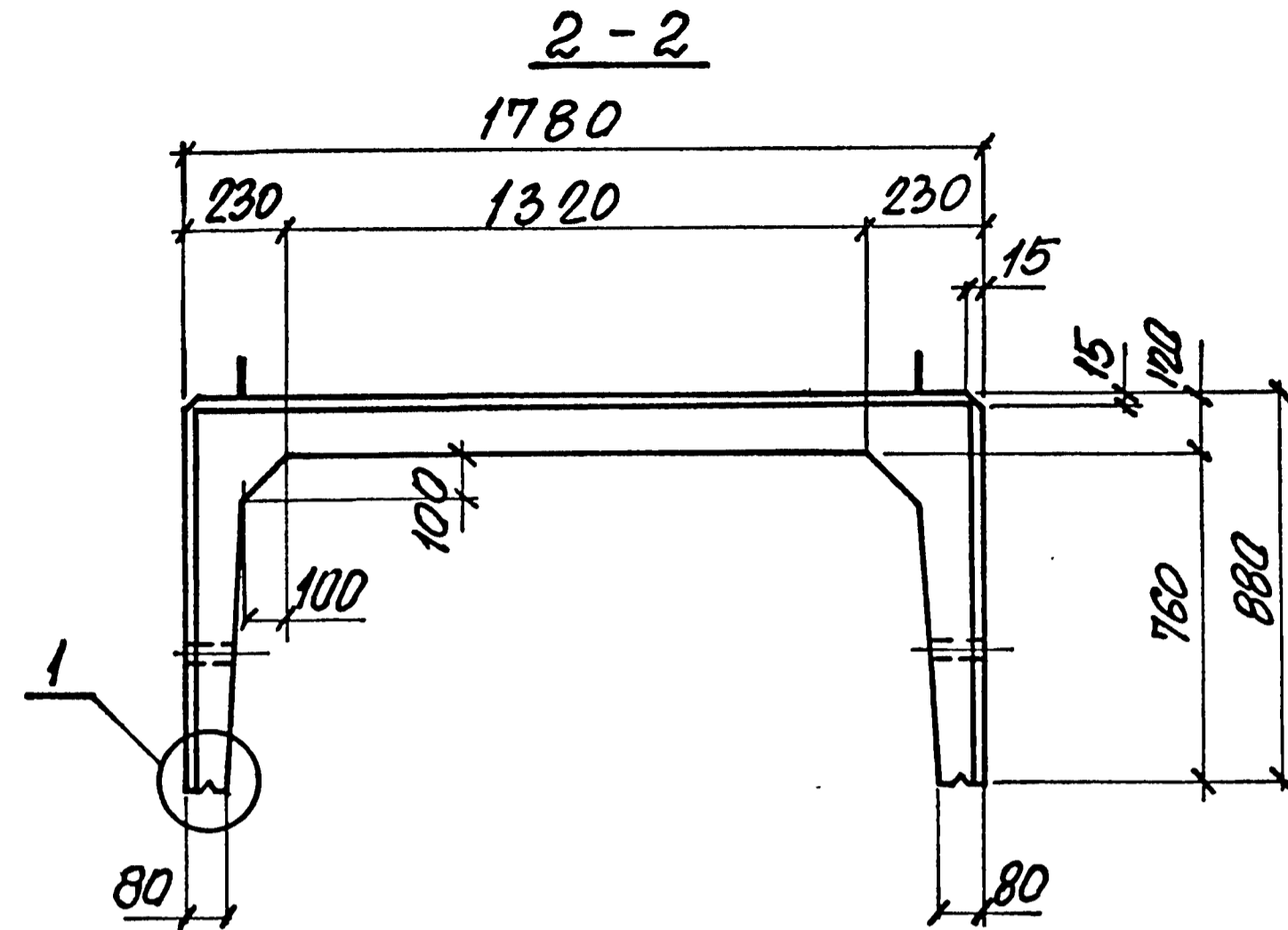
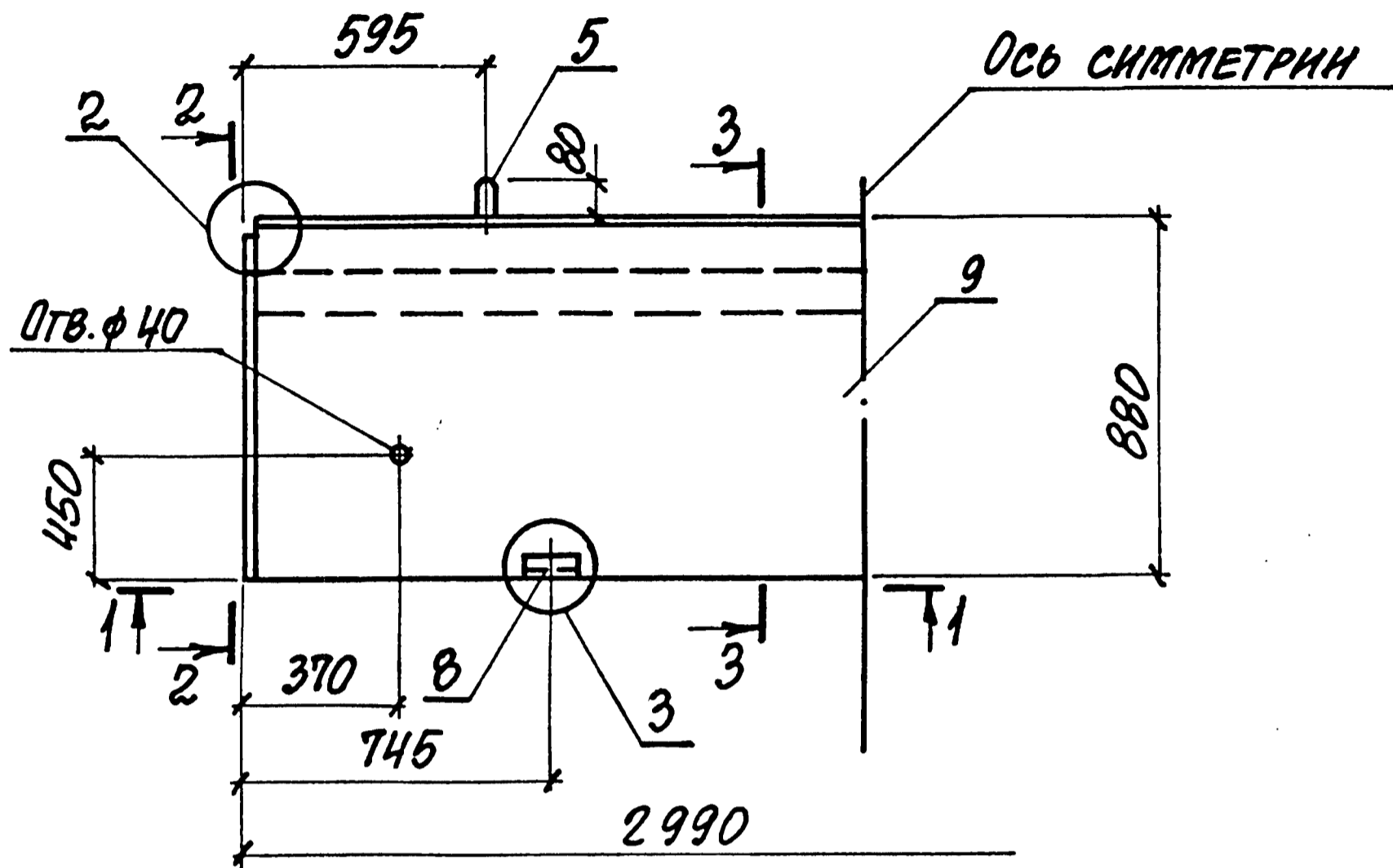
ЛОТОК
ЛК 75.150.90-1... ЛК 75.150.90-11

СТАРНЯ	ЛИСТ	ЛИСТОВ
Р	1	2
ХАРЬКОВСКИЙ ПРОМСТРОЙНИИПРОЕКТ		

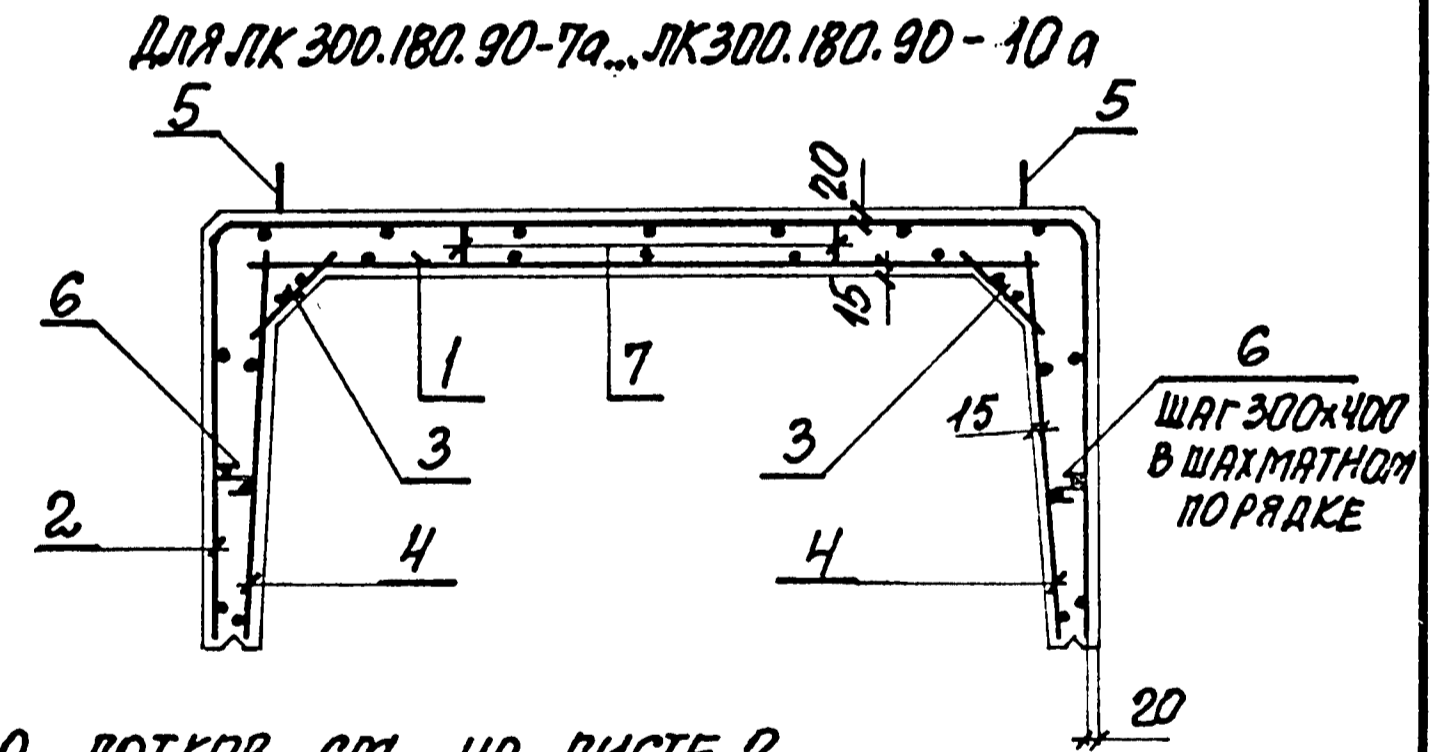
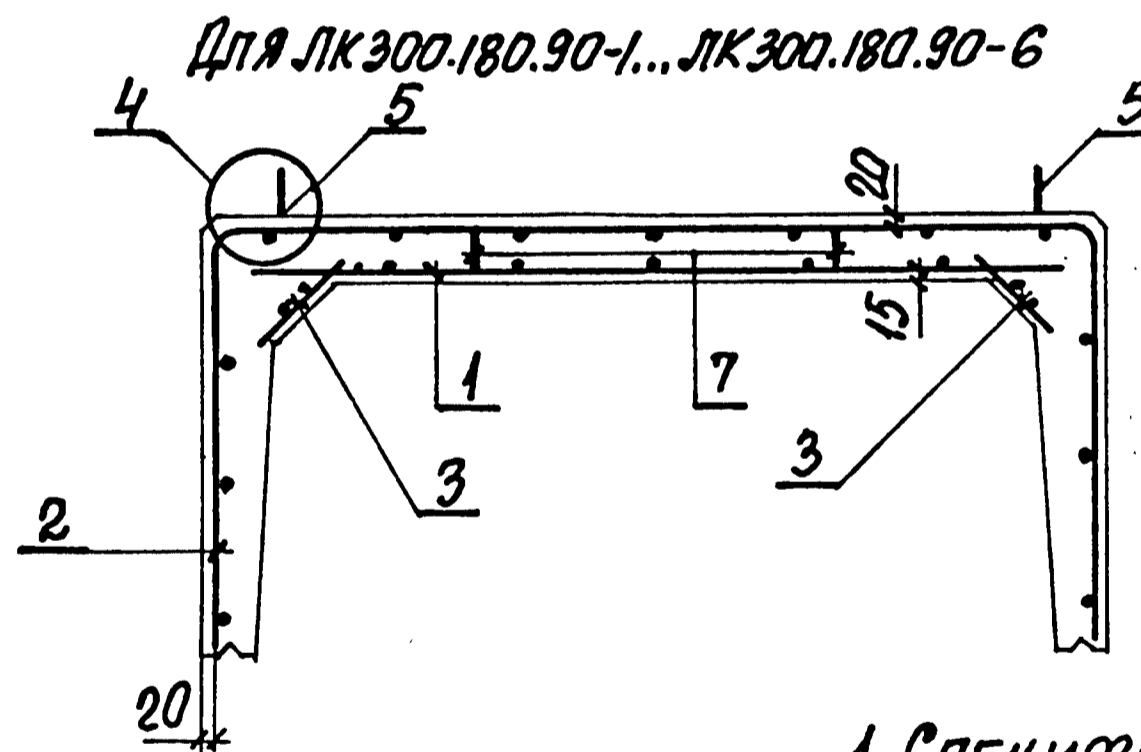
МАРКА ЛОТКА	Поз.	НАИМЕНОВАНИЕ	Кол.	ОБОЗНАЧЕНИЕ ДОКУМЕНТА	МАССА ЛОТКА, Т
ЛК75.150.90-1	1	СЕТКА С 2-33	1	3.006.1-8.4-1-8	0,63
	2	С 13-44	1	3.006.1-8.2-1-101	
	3	С 18-1	2	- 128	
	5	ПЕТЛЯ УП1-4	2	1.400-9 вып.1	
	7	ФИКСАТОР Ф5	4	3.006.1-8.2-1-130	
	8	БЕТОН КЛАССА В15, м ³	0,25		
ЛК75.150.90-2		Поз. 2,3,5,7,8 по ЛК 75.150.90-1			0,63
	1	СЕТКА С 12-8	1	3.006.1-8.2-1-70	
ЛК75.150.90-3		Поз. 2,3,5,7,8 по ЛК 75.150.90-1			0,63
	1	СЕТКА С 2-35	1	3.006.1-8.4-1-8	
ЛК75.150.90-4		Поз. 2,3,5,7,8 по ЛК 75.150.90-1			0,63
	1	СЕТКА С 12-9	1	3.006.1-8.2-1-71	
ЛК75.150.90-5		Поз. 1...3,5,7,8 по ЛК 75.150.90-1			0,63
	4	СЕТКА С 16-1	2	3.006.1-8.2-1-125	
	6	СТЕРЖЕНЬ АРМ. СТ 1	12	- 130	
ЛК75.150.90-6		Поз. 2,3,5,7,8 по ЛК 75.150.90-1			0,63
	1	СЕТКА С 12-8	1	3.006.1-8.2-1-70	
	4	С 16-1	2	- 125	
	6	СТЕРЖЕНЬ АРМ. СТ 1	12	- 130	

МАРКА ЛОТКА	Поз.	НАИМЕНОВАНИЕ	Кол.	ОБОЗНАЧЕНИЕ ДОКУМЕНТА	МАССА ЛОТКА, Т
ЛК75.150.90-7		Поз. 2,3,5,7,8 по ЛК 75.150.90-1			0,63
	1	СЕТКА С 2-35	1	3.006.1-8.4-1-8	
	4	С 16-1	2	3.006.1-8.2-1-125	
	6	СТЕРЖЕНЬ АРМ. СТ 1	12	- 130	
	7				
ЛК75.150.90-8		Поз. 2,3,5,7,8 по ЛК 75.150.90-1			0,63
	1	СЕТКА С 12-9	1	3.006.1-8.2-1-71	
	4	С 16-1	2	- 125	
	6	СТЕРЖЕНЬ АРМ. СТ 1	12	- 130	
ЛК75.150.90-9		Поз. 1,3,5,7,8 по ЛК 75.150.90-1			0,63
	2	СЕТКА С 13-45	1	3.006.1-8.2-1-102	
ЛК75.150.90-10		Поз. 3,5,7,8 по ЛК 75.150.90-1			0,63
	1	СЕТКА С 12-8	1	3.006.1-8.2-1-70	
ЛК75.150.90-11		Поз. 3,5,8 по ЛК 75.150.90-1			0,63
	1	СЕТКА С 2-35	1	3.006.1-8.4-1-8	
	2	С 13-46	1	3.006.1-8.2-1-102	
	7	ФИКСАТОР Ф 4	4	- 130	

ИДВ. №-подл. Переплёт и дата Взам. инв. №



3-3
СХЕМА АРМИРОВАНИЯ



1. СПЕЦИФИКАЦИЮ ЛОТКОВ см. НА ЛИСТЕ 2.
2. Узлы см. ДОКУМ. - 50
3. СХЕМУ УСТАНОВКИ ФИКСАТОРОВ ПОЗ.7 см ДОКУМ. - 51
- 4.*) Поз.8 ТОЛЬКО ДЛЯ ЛОТКОВ МАРКИ С ИНДЕКСОМ „а“

ИЗЧ. ОТД.	АГРАНОВИЧ	
И. КОНТР.	КОРОТЕЦКИЙ	
ГЛ. СПЕЦ.	КОРОТЕЦКИЙ	
ЗВ. ГР.	ЧУМАКОВА	
ВЕД. ИНЖ.	ЧУМАКОВА	
ПРОВЕР.	ЧУМАКОВА	
РАЗРАБ.	КОПИНА	

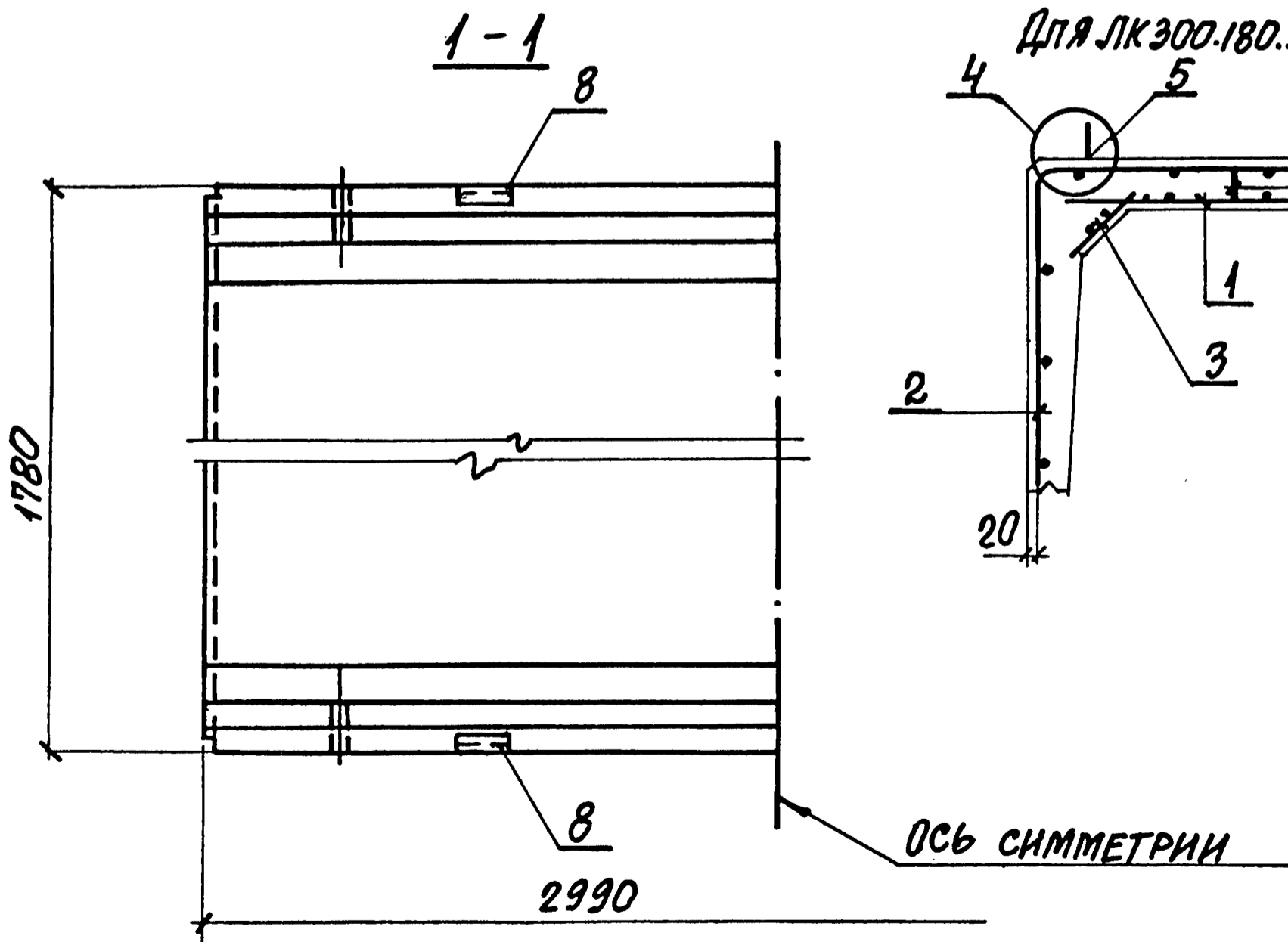
3.006.1-В.1-1-31

ЛОТОК

ЛК300.180.90-1...ЛК300.180.90-6;
ЛК300.180.90-7а...ЛК300.180.90-10а

СТАНДА	Лист	Листов
	Р	1 2
ХАРЬКОВСКИЙ ПРОМСТРОЙНИИ ПРОЕКТ		

№ В. № ПОДГОД. ПОДПИСЬ И ДАТА ВЗРМ. ИВБ. №

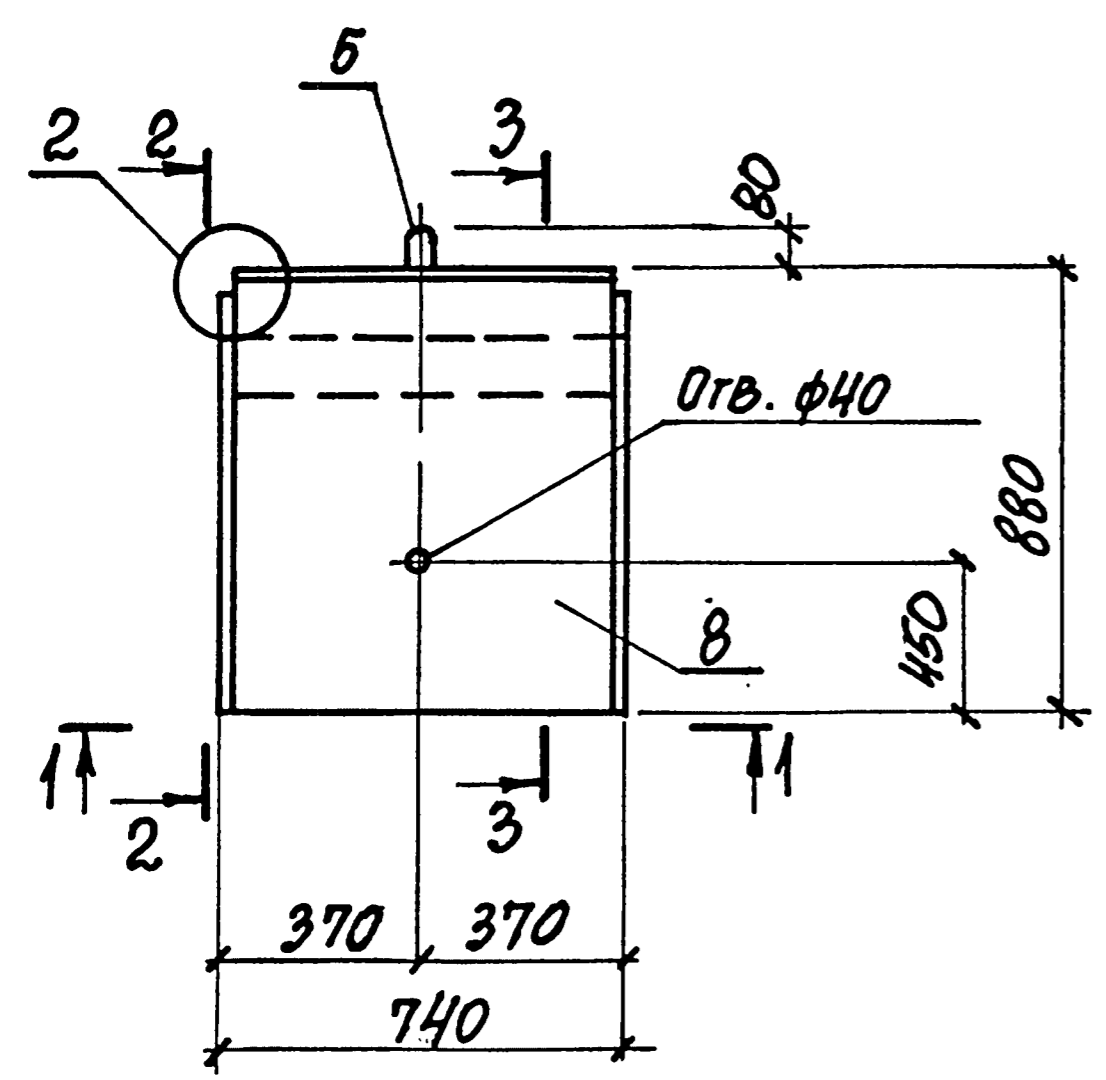


МАРКА ЛОТКА	Поз.	НАИМЕНОВАНИЕ	Кол.	ОБОЗНАЧЕНИЕ ДОКУМЕНТА	МАССА ЛОТКА, Т
ЛК300.180.90-1	1	СЕТКА СТ-22	1	3.006.1-В.2-1-8	2,9
	2	СВ-47	1	-43	
	3	С17-1	2	-127	
	5	ПЕТЛЯ УП-6	4	1.400-9 вып.1	
	7	ФИКСАТОР Ф5	10	3.006.1-В.2-1-130	
	9	БЕТОН КЛАССА В15, м3	1,16		
ЛК300.180.90-2		Поз. 2,3,5,7,9 по ЛК300.180.90-1			
	1	СЕТКА С 7-2В	1	3.006.1-В.2-1-9	
ЛК300.180.90-3		Поз. 2,3,5,7,9 по ЛК300.180.90-1			
	1	СЕТКА С 3-31	1	3.006.1-В.4-1-26	
ЛК300.180.90-4		Поз. 2,3,5,7,9 по ЛК300.180.90-1			
	1	СЕТКА СТ-23	1	3.006.1-В.2-1-8	
ЛК300.180.90-5		Поз. 3,5,7 по ЛК300.180.90-1			
	1	СЕТКА С 7-23	1	3.006.1-В.2-1-8	
	2	СВ-48	1	-43	
	9	БЕТОН КЛАССА В20, м3	1,16		
ЛК300.180.90-6		Поз. 3,5,7 по ЛК300.180.90-1			
	1	СЕТКА С 7-24	1	3.006.1-В.2-1-8	
	2	СВ-48	1	-43	
ЛК300.180.90-7а		Поз. 1...3, 5,7,9 по ЛК300.180.90-1			
	4	СЕТКА С11-1	2	3.006.1-В.2-1-66	
	6	СТЕРЖЕНЬ АРМ. СТ2	46	-130	
	8	ИЗДЕЛИЕ ЗАКЛАДНОЕ М1	4	-132	

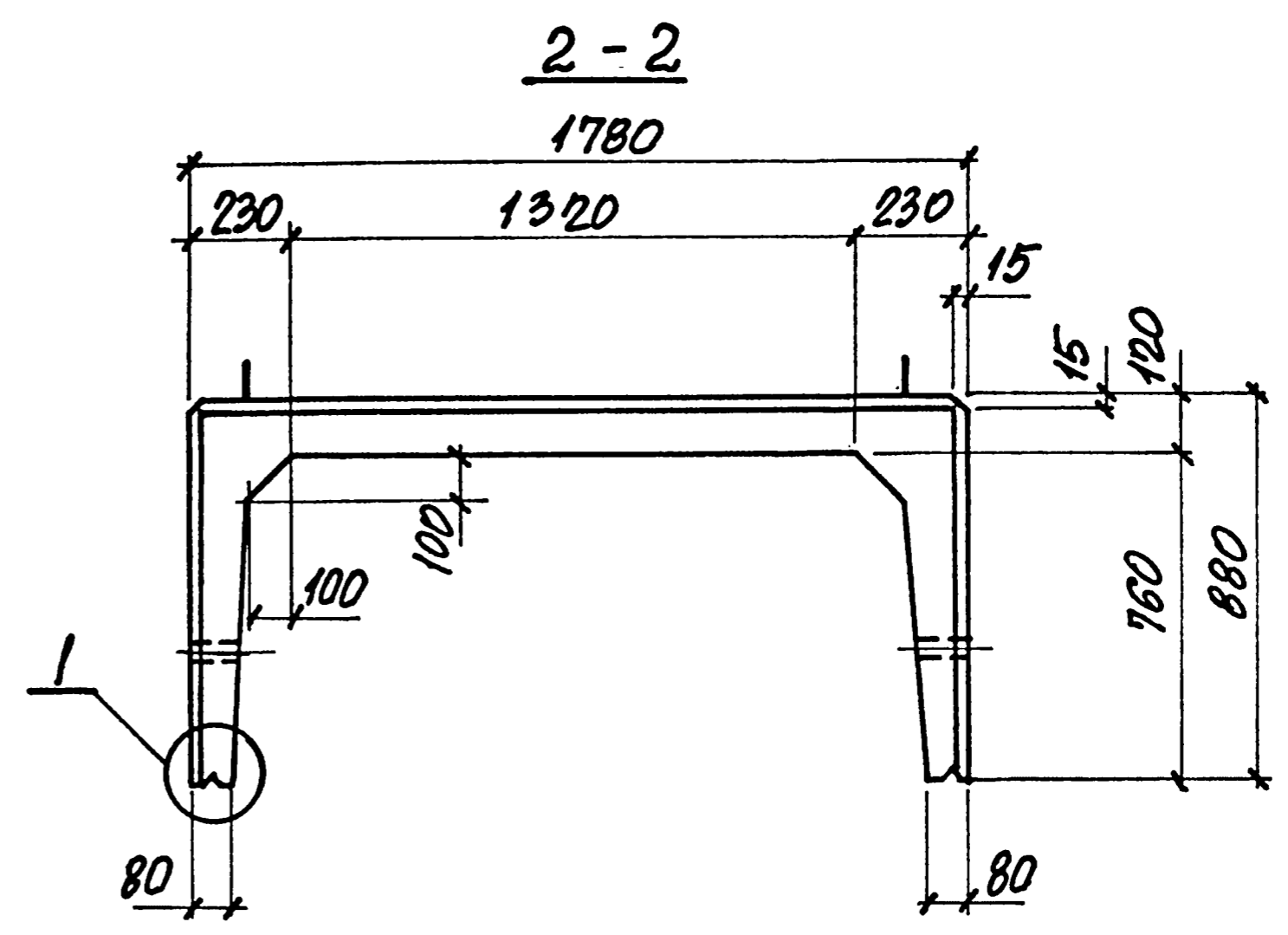
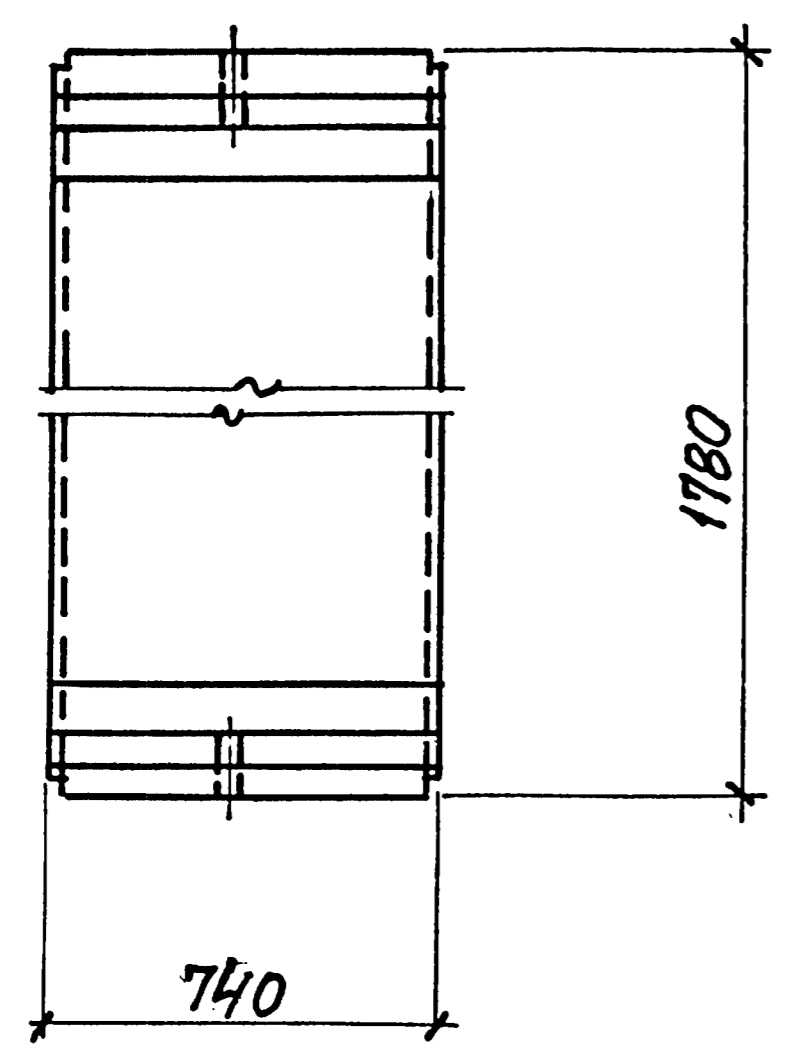
МАРКА ЛОТКА	Поз.	НАИМЕНОВАНИЕ	Кол.	ОБОЗНАЧЕНИЕ ДОКУМЕНТА	МАССА ЛОТКА, Т
ЛК300.180.90-8а		Поз. 2,3,5,7,9 по ЛК300.180.90-1			2,9
	1	СЕТКА СТ-2В	1	3.006.1-В.2-1-9	
	4	С11-1	2	-66	
	6	СТЕРЖЕНЬ АРМ. СТ2	46	-130	
	8	ИЗДЕЛИЕ ЗАКЛАДНОЕ М1	4	-132	
ЛК300.180.90-9а		Поз. 2,3,5,7,9 по ЛК300.180.90-1			
	1	СЕТКА С 7-29	1	3.006.1-В.2-1-9	
	4	С11-1	2	-66	
	6	СТЕРЖЕНЬ АРМ. СТ2	46	-130	
ЛК300.180.90-10а		Поз. 3,5,7 по ЛК300.180.90-1			
	1	СЕТКА С 7-29	1	3.006.1-В.2-1-9	
	2	СВ-48	1	-43	
	4	С11-1	2	-66	
	6	СТЕРЖЕНЬ АРМ. СТ2	46	-130	
	8	ИЗДЕЛИЕ ЗАКЛАДНОЕ М1	4	-132	
ЛК300.180.90-11а		Поз. 3,5,7 по ЛК300.180.90-1			
	9	БЕТОН КЛАССА В20, м3	1,16		

ИНВ. № ПОДЛ. ПОДПИСЬ И ВОЛН. ВЗЯТ. ИНВ. №

3.006.1-В.1-1-31 Лист 2

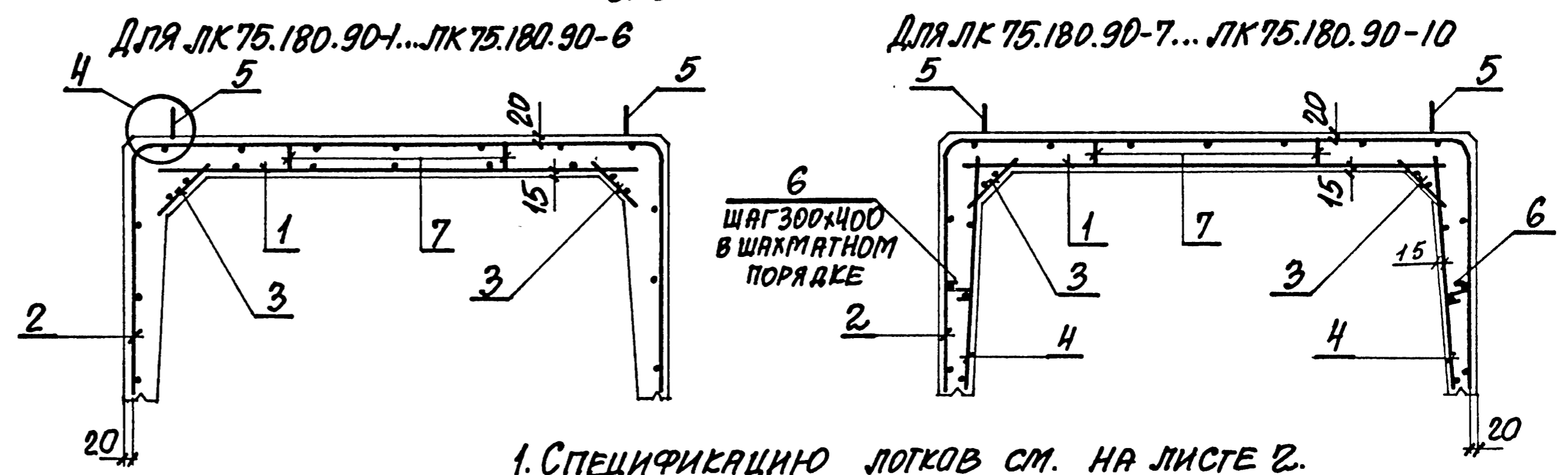


1-1



3-3

СХЕМА АРМИРОВАНИЯ



- 1. СПЕЦИФИКАЦИЮ ЛОТКОВ СМ. НА ЛИСТЕ 2.
- 2. УЗЛЫ СМ. ДОКУМ. - 50
- 3. СХЕМУ УСТАНОВКИ ФИКСАТОРОВ ПОЗ. 7 СМ. ДОКУМ. - 51

ЧИВ № ПОДЛ. ПОДПИСЬ И ДАТА ВЗНМ. ИВ. №

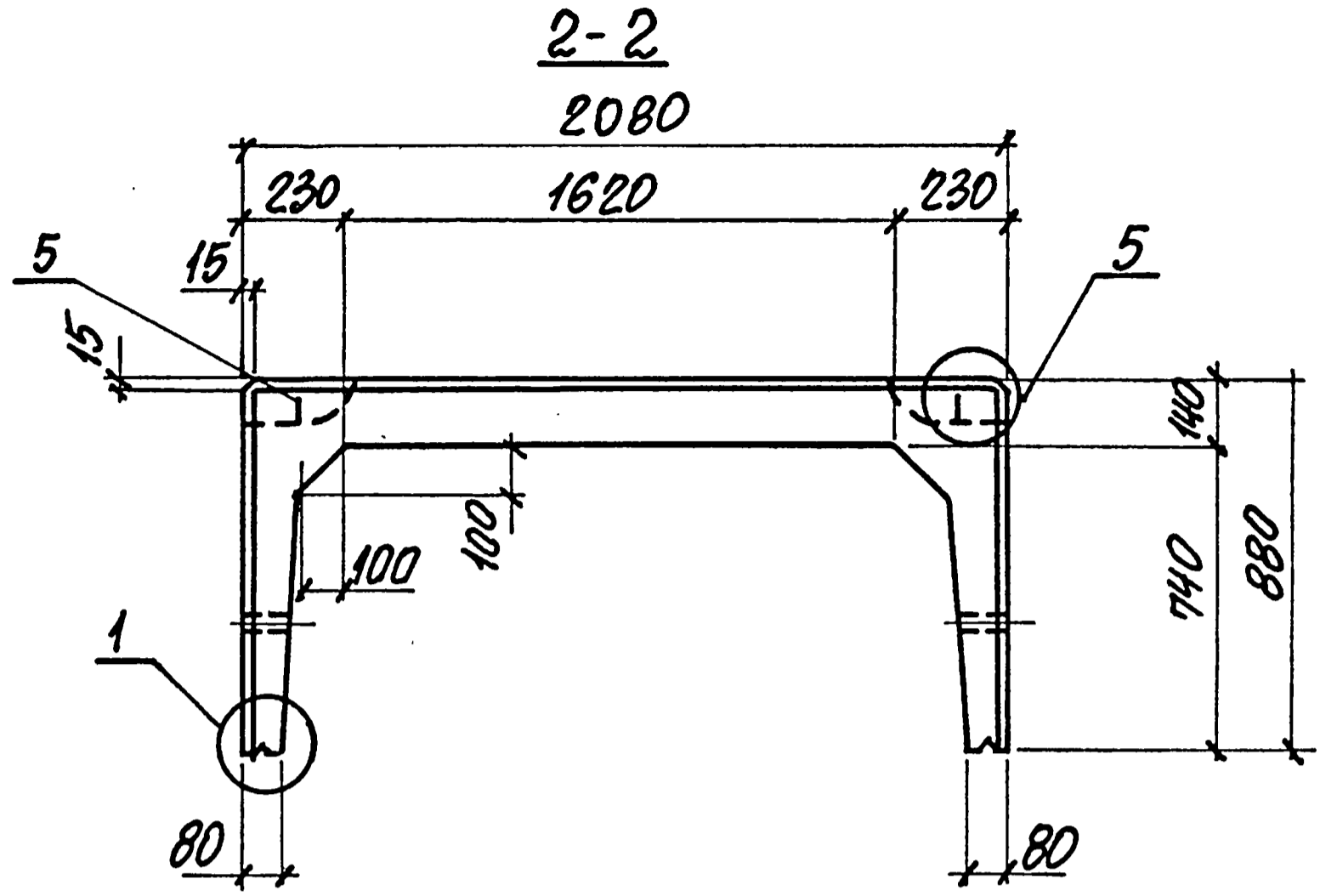
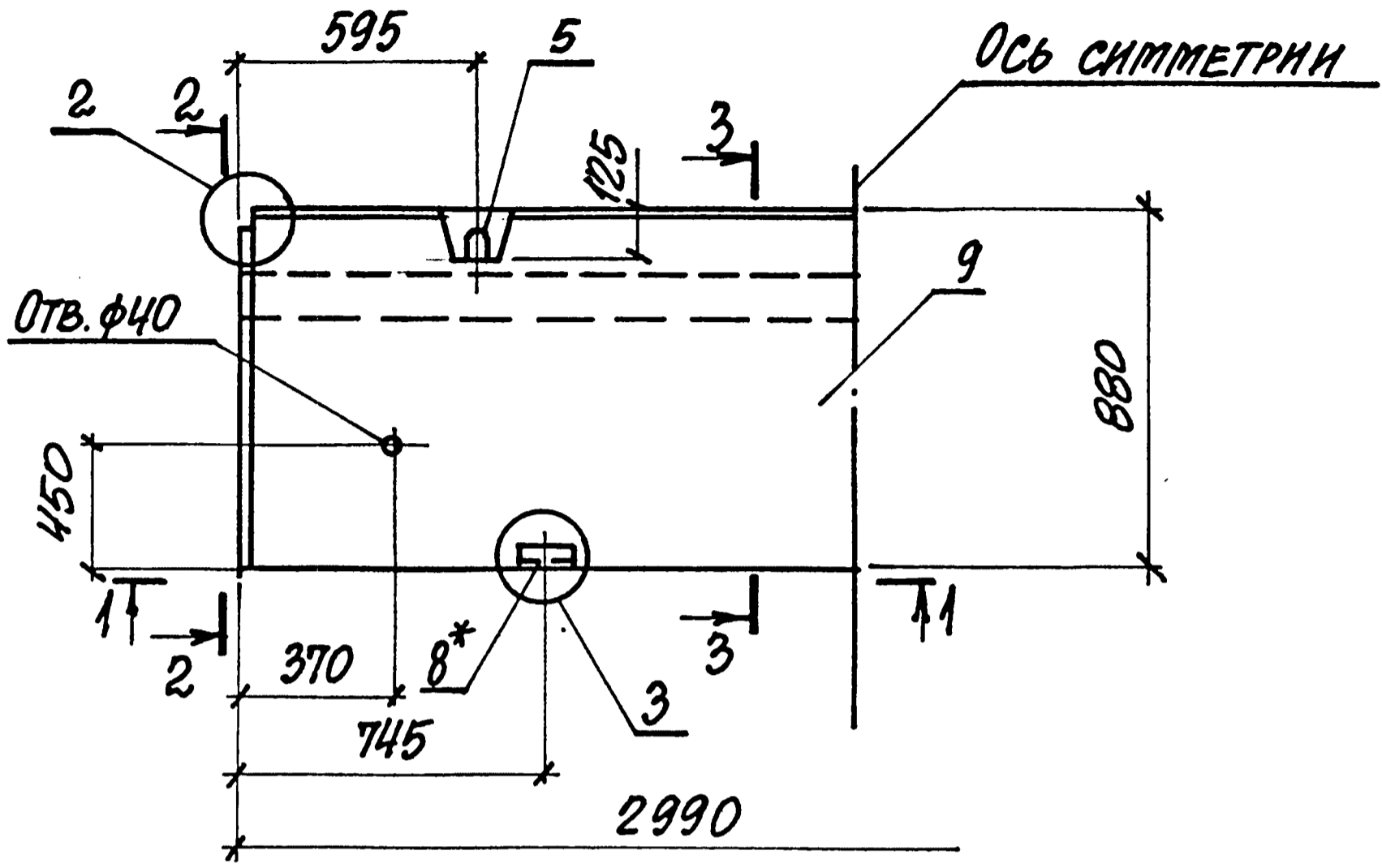
НАЧ. ОТД. АГРЯНОВИЧ		3.006.1-8.1-1-32		
Н. КОНТР. КОРОТЕЦКИЙ		ЛОТОК	СТАВЛЯ	ЛИСТ
ГЛ. СПЕЦ. КОРОТЕЦКИЙ			Р	1
ЗАВ. ГР. ЧУМАКОВА		ЛК75.180.90-1... ЛК75.180.90-10	ХАРЬКОВСКИЙ	
ВЕД. ИНЖ. ЧУМАКОВА			ПРОМСТРОЙНИИ ПРОЕКТ	
ПРОВЕР. ЧУМАКОВА				
РАЗРАБ. КОПИНА				

МАРКА ЛОТКА	Поз.	НАИМЕНОВАНИЕ	КОЛ.	ОБОЗНАЧЕНИЕ ДОКУМЕНТА	МАССА ЛОТКА, Т
ЛК 75.180.90-1	1	СЕТКА С12-14	1	3.006.1-В.2-1-72	0,73
	2	С13-47	1	-103	
	3	С18-1	2	-128	
	5	ПЕТЛЯ УП1-4	2	1.400-9 вып.1	
	7	ФИКСАТОР Ф5	4	3.006.1-В.2-1-130	
	8	БЕТОН КЛАССА В15, м ³	0,29		
ЛК 75.180.90-2		Поз. 2, 3, 5, 7, 8 по ЛК 75.180.90-1			0,73
	1	СЕТКА С2-42	1	3.006.1-В.4-1-10	
ЛК 75.180.90-3		Поз. 2, 3, 5, 7, 8 по ЛК 75.180.90-1			0,73
	1	СЕТКА С 2-43	1	3.006.1-В.4-1-10	
ЛК 75.180.90-4		Поз. 2, 3, 5, 7, 8 по ЛК 75.180.90-1			0,73
	1	СЕТКА С12-15	1	3.006.1-В.2-1-72	
ЛК 75.180.90-5		Поз. 3, 5, 7 по ЛК 75.180.90-1			0,73
	1	СЕТКА С12-15	1	3.006.1-В.2-1-72	
	2	С13-48	1	-103	
	8	БЕТОН КЛАССА В20, м ³	0,29		
ЛК 75.180.90-6		Поз. 3, 5, 7 по ЛК 75.180.90-1			0,73
	1	СЕТКА С12-16	1	3.006.1-В.2-1-72	
	2	С13-48	1	-103	
ЛК 75.180.90-7		Поз. 1...3, 5, 7, 8 по ЛК 75.180.90-1			0,73
	4	СЕТКА С 16-1	2	3.006.1-В.2-1-125	
	6	СТЕРЖЕНЬ АРМ. СТ2	12	-130	

МАРКА ЛОТКА	Поз.	НАИМЕНОВАНИЕ	КОЛ.	ОБОЗНАЧЕНИЕ ДОКУМЕНТА	МАССА ЛОТКА, Т
ЛК 75.180.90-8		Поз. 2, 3, 5, 7, 8 по ЛК 75.180.90-1			0,73
	1	СЕТКА С2-42	1	3.006.1-В.4-1-10	
	4	С16-1	2	3.006.1-В.2-1-125	
	6	СТЕРЖЕНЬ АРМ. СТ2	12	-130	
ЛК 75.180.90-9		Поз. 2, 3, 5, 7, 8 по ЛК 75.180.90-1			0,73
	1	СЕТКА С 2-43	1	3.006.1-В.4-1-10	
	4	С16-1	2	3.006.1-В.2-1-125	
	6	СТЕРЖЕНЬ АРМ. СТ2	12	-130	
ЛК 75.180.90-10		Поз. 3, 5, 7 по ЛК 75.180.90-1			0,73
	1	СЕТКА С2-43	1	3.006.1-В.4-1-10	
	2	С13-48	1	3.006.1-В.2-1-103	
	4	С16-1	2	-125	
	6	СТЕРЖЕНЬ АРМ. СТ2	12	-130	
	8	БЕТОН КЛАССА В20, м ³	0,29		

ИНВ. № ПОСЛ. ПОДПИСЬ И ДАТА ВЗЯТ. ИНВ. №

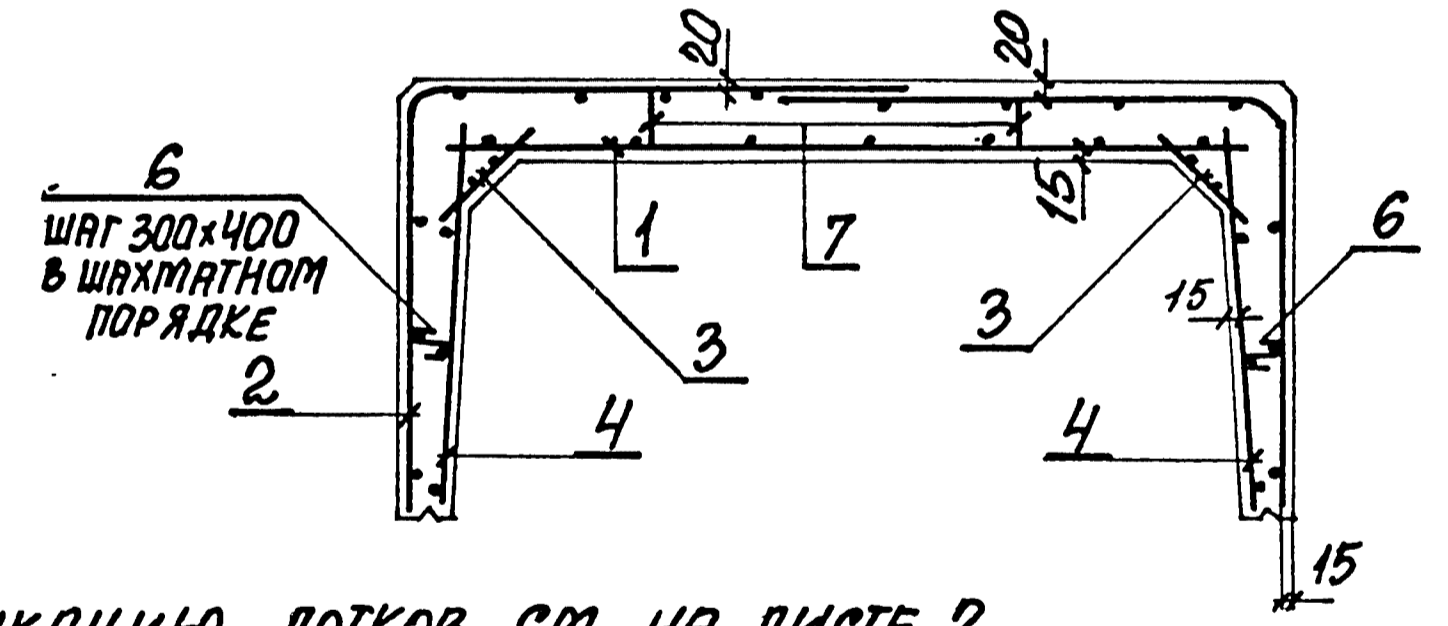
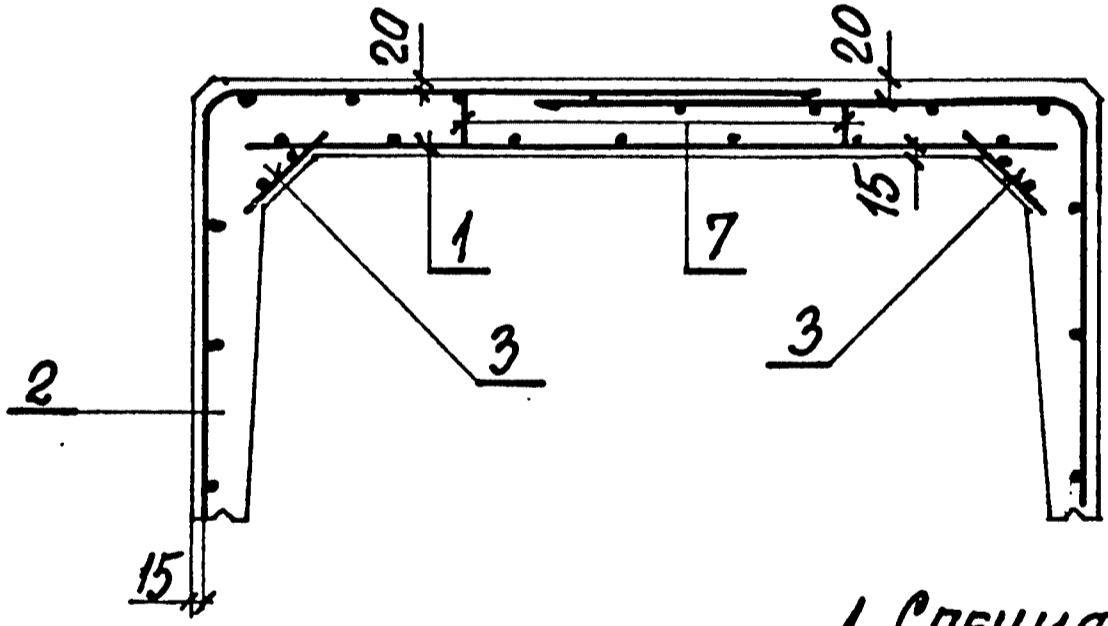
3.006.1-В.1-1-32 Лист 2



3-3
СХЕМА АРМИРОВАНИЯ

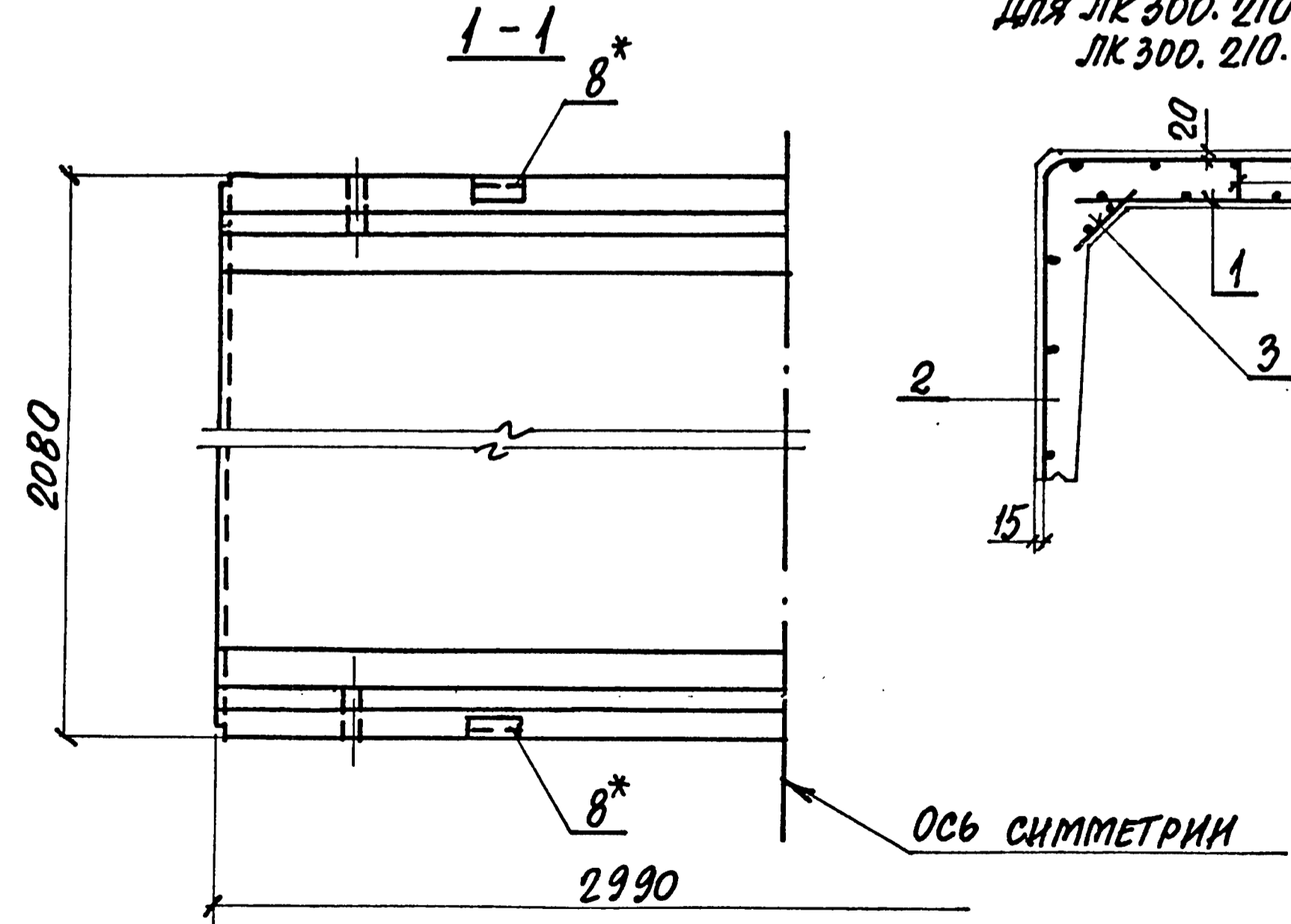
Для ЛК300.210.90-1...ЛК300.210.90-7
ЛК300.210.90-11...ЛК300.210.90-13

Для ЛК300.210.90-8а...ЛК300.210.90-10а



1. СПЕЦИФИКАЦИЮ ЛОТКОВ СМ. НА ЛИСТЕ 2.
2. УЗЛЫ СМ. ДОКУМ. - 50
3. СХЕМУ УСТАНОВКИ ФИКСАТОРОВ ПОЗ. 7 СМ. ДОКУМ. - 51
4. *) ПОЗ. 8 ТОЛЬКО ДЛЯ ЛОТКОВ ТАРКИ С ИНДЕКСОМ "а"

ИВБ № 01-01-01. ПОДПИСЬ И ВАТА ВЗЯТЫЕ ИВБ №

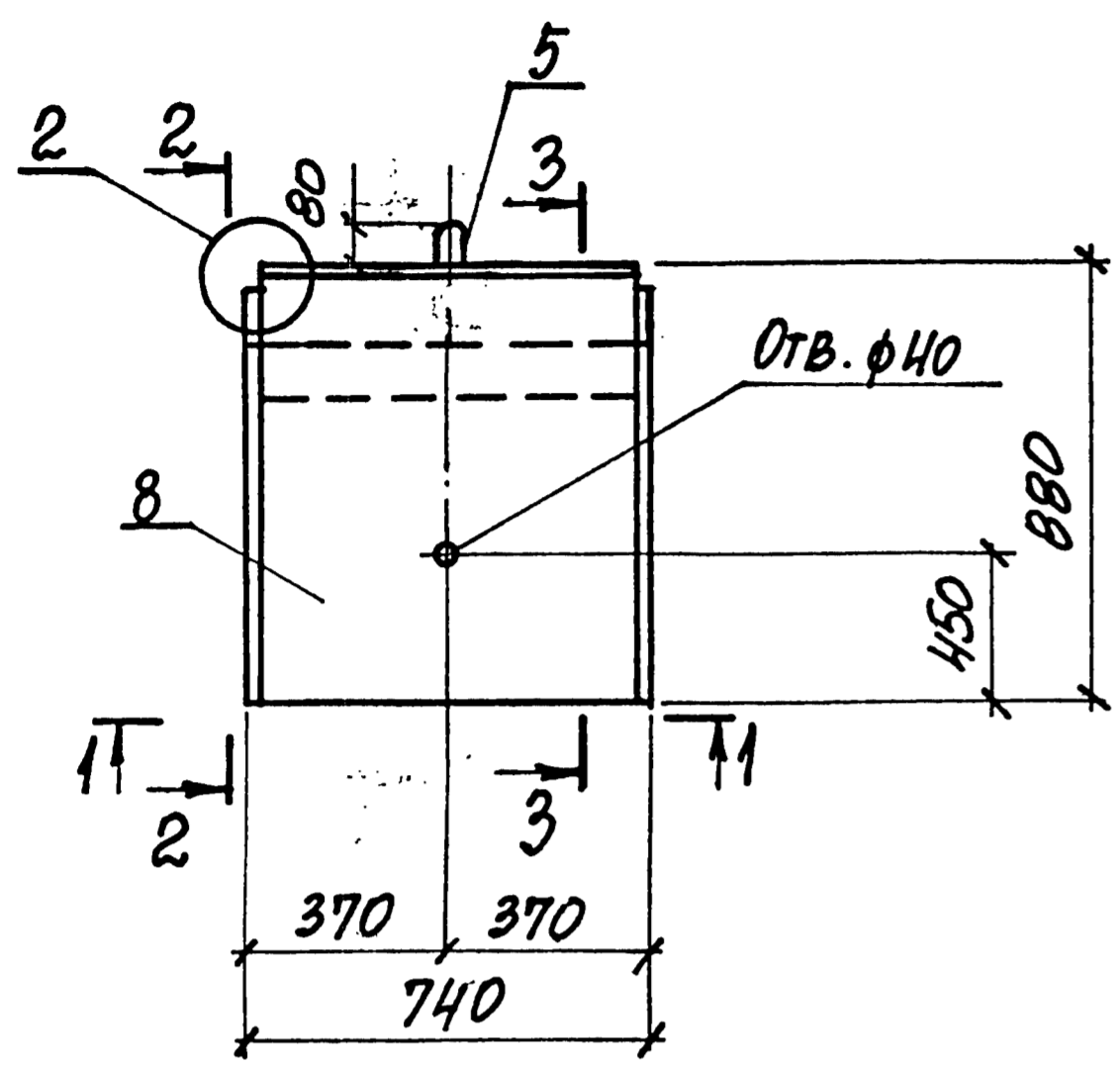


НАЧ. ОТА. АГРАНОВИЧ	И. КОНТР. КОРТЕЦКИЙ	Д. СПЕЦ. КОРТЕЦКИЙ	ЗАВ. ГР. ЧУМАКОВА	ВЕД. ИНЖ. ЧУМАКОВА	ПРОВЕР. ЧУМАКОВА	РАЗРАБ. КОЛИНА	3.006.1-В.1-1-33	ЛОТК ЛК300.210.90-1...ЛК300.210.90-7; ЛК300.210.90-8а...ЛК300.210.90-10а; ЛК300.210.90-11...ЛК300.210.90-13	СТАРШАЯ	ЛИСТ	ЛИСТОВ
									Р	1	2
								ХАРЬКОВСКИЙ ПРОМСТРОИНИИПРОЕКТ			

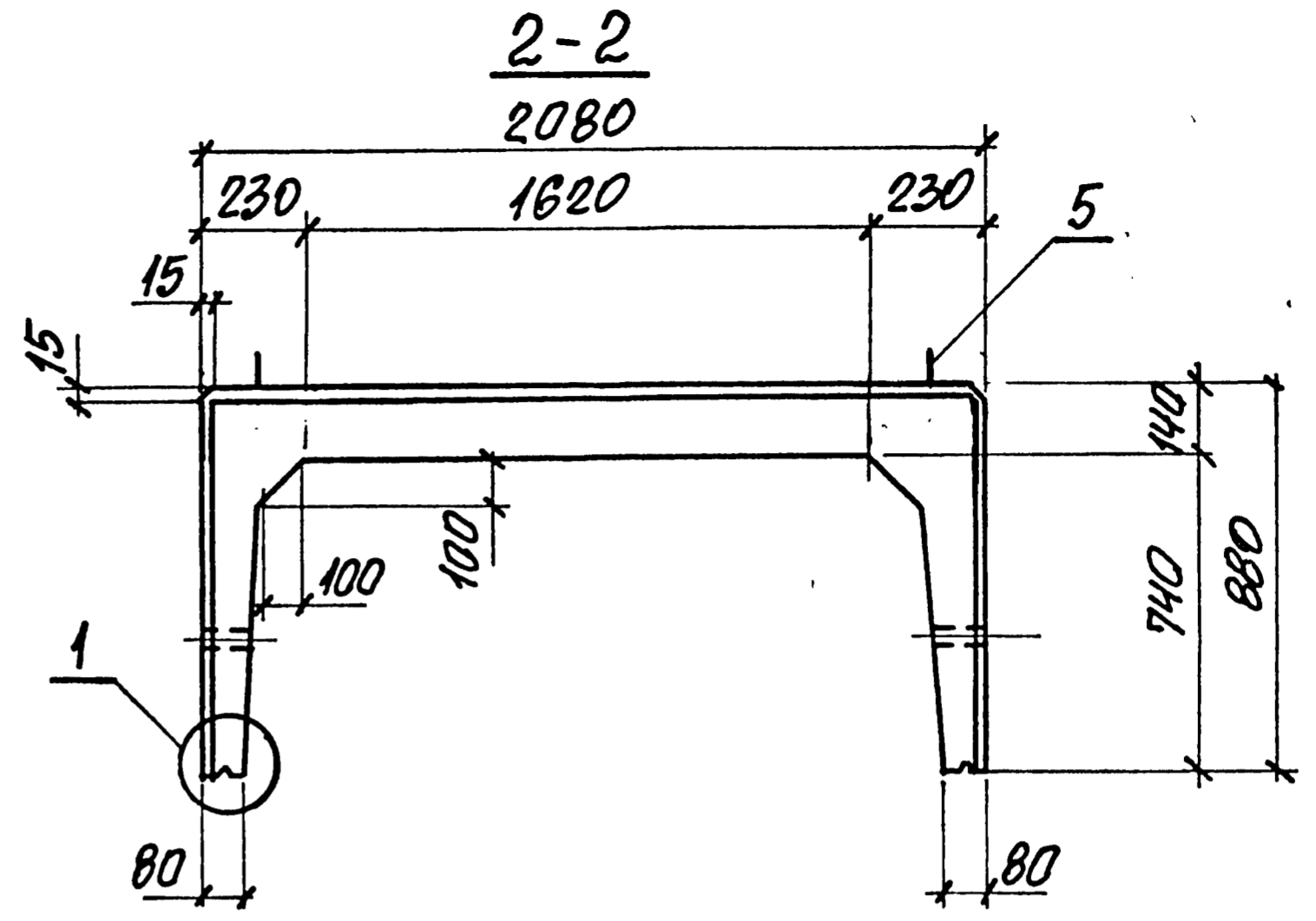
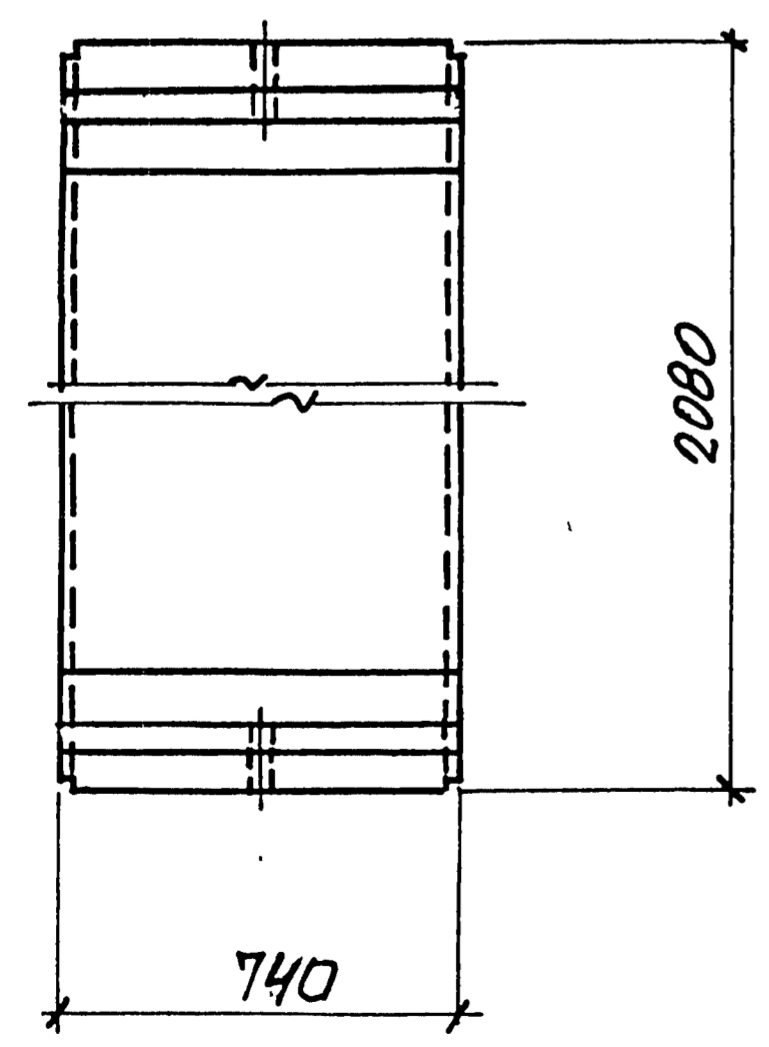
МАРКА ЛОТКА	Поз.	НАИМЕНОВАНИЕ	КОЛ.	ОБОЗНАЧЕНИЕ ДОКУМЕНТА	МАССА ЛОТКА, Т
ЛК300.210.90-1	1	СЕТКА С7-30	1	3.006.1-8.2-1-10	3,45
	2	С9-1	2	-49	
	3	С17-2	2	-127	
	5	ПЕТЛЯ УП1-8	4	1.400-9 вып.1	
	7	ФИКСАТОР Ф7	10	3.006.1-8.2-1-130	
	9	БЕТОН КЛАССА В15, м ³	1,38		
ЛК300.210.90-2	Поз. 2,3,5,7,9 по ЛК300.210.90-1				
	1	СЕТКА С7-31	1	3.006.1-8.2-1-10	
ЛК300.210.90-3	Поз. 2,3,5,7,9 по ЛК300.210.90-1				
	1	СЕТКА С7-32	1	3.006.1-8.2-1-11	
ЛК300.210.90-4	Поз. 3,5,7,9 по ЛК300.210.90-1				
	1	СЕТКА С7-32	1	3.006.1-8.2-1-11	
	2	С9-2	2	-49	
ЛК300.210.90-5	Поз. 3,5,7,9 по ЛК300.210.90-1				
	1	СЕТКА С7-33	1	3.006.1-8.2-1-10	
	2	С9-2	2	-49	
ЛК300.210.90-6	Поз. 3,5,7 по ЛК300.210.90-1				
	1	СЕТКА С7-34	1	3.006.1-8.2-1-10	
	2	С9-2	2	-49	
ЛК300.210.90-7	Поз. 3 по ЛК300.210.90-1				
	1	СЕТКА С7-34	1	3.006.1-8.2-1-10	
	2	С9-3	2	-50	
ЛК300.210.90-8	5	ПЕТЛЯ УП1-7	4	1.400-9 вып.1	
	7	ФИКСАТОР Ф6	10	3.006.1-8.2-1-130	
	9	БЕТОН КЛАССА В25, м ³	1,38		
	Поз. 3,5,7,9 по ЛК300.210.90-1				
ЛК300.210.90-8a	1	СЕТКА С7-31	1	3.006.1-8.2-1-10	
	2	С9-2	2	-49	
	4	С11-1	2	-66	
	6	СТЕРЖЕНЬ АРМ. СТ2	46	-130	
	8	ИЗДЕЛИЕ ЗАКЛАДНОЕ М1	4	-132	

МАРКА ЛОТКА	Поз.	НАИМЕНОВАНИЕ	КОЛ.	ОБОЗНАЧЕНИЕ ДОКУМЕНТА	МАССА ЛОТКА, Т
ЛК300.210.90-9a	Поз. 3,5,9 по ЛК300.210.90-1				
	1	СЕТКА С7-31	1	3.006.1-8.2-1-10	
	2	С9-4	2	-50	
	4	С11-1	2	-66	
	6	СТЕРЖЕНЬ АРМ. СТ2	46	-130	
	7	ФИКСАТОР Ф6	10	-130	
	8	ИЗДЕЛИЕ ЗАКЛАДНОЕ М1	4	-132	
	Поз. 3 по ЛК300.210.90-1				
ЛК300.210.90-10a	1	СЕТКА С7-32	1	3.006.1-8.2-1-11	
	2	С9-4	2	-50	
	4	С11-1	2	-66	
	5	ПЕТЛЯ УП1-7	4	1.400-9 вып.2	
	6	СТЕРЖЕНЬ АРМ. СТ2	46	3.006.1-8.2-1-130	
	7	ФИКСАТОР Ф6	10	-130	
	8	ИЗДЕЛИЕ ЗАКЛАДНОЕ М1	4	-131	
	9	БЕТОН КЛАССА В22,5	1,38		
	ЛК300.210.90-11	Поз. 2,3,5,7,9 по ЛК300.210.90-1			
1		СЕТКА С7-34	1	3.006.1-8.2-1-10	
ЛК300.210.90-12	Поз. 2,3,5,7,9 по ЛК300.210.90-1				
	1	СЕТКА С7-35	1	3.006.1-8.2-1-12	
ЛК300.210.90-13	Поз. 3,7 по ЛК300.210.90-1				
	1	СЕТКА С7-36	1	3.006.1-8.2-1-12	
	2	С9-2	2	-49	
	5	ПЕТЛЯ УП1-7	4	1.400-9 вып.1	
	9	БЕТОН КЛАССА В22,5, м ³	1,38		

Инд. № подл. Подпись и дата Взам. инв. №

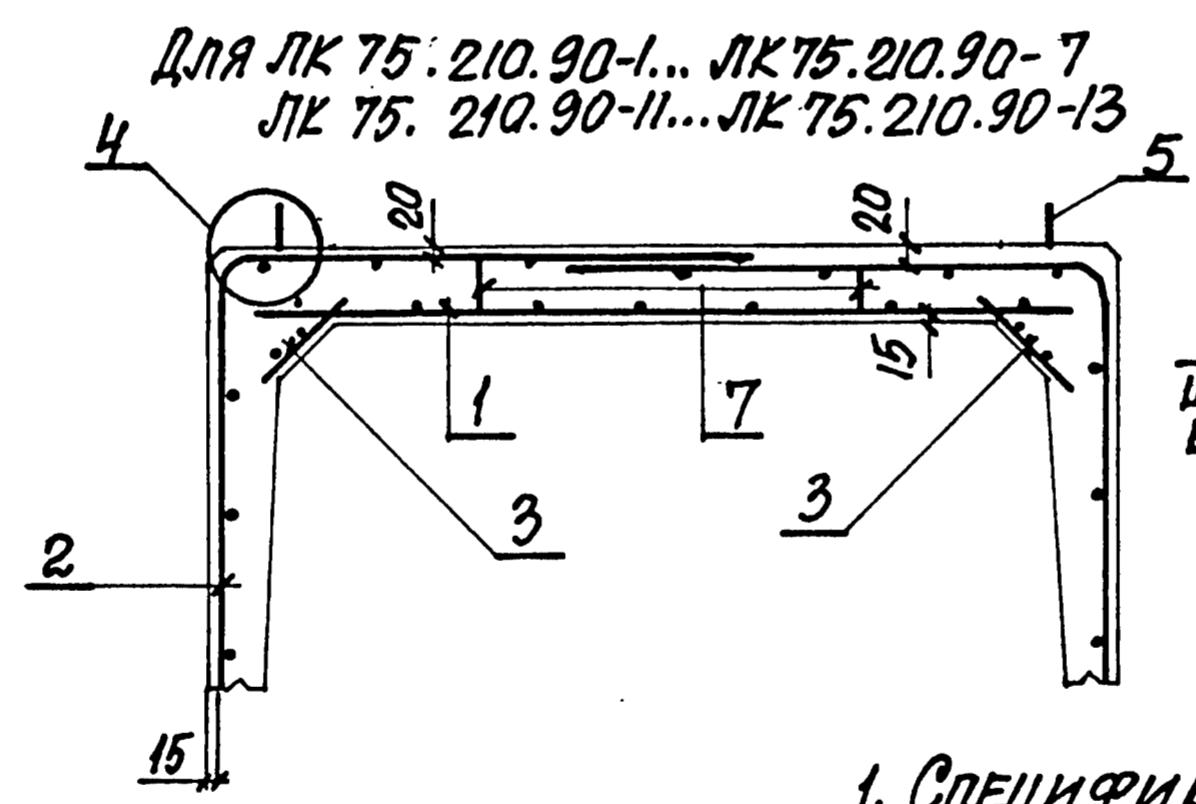


1-1

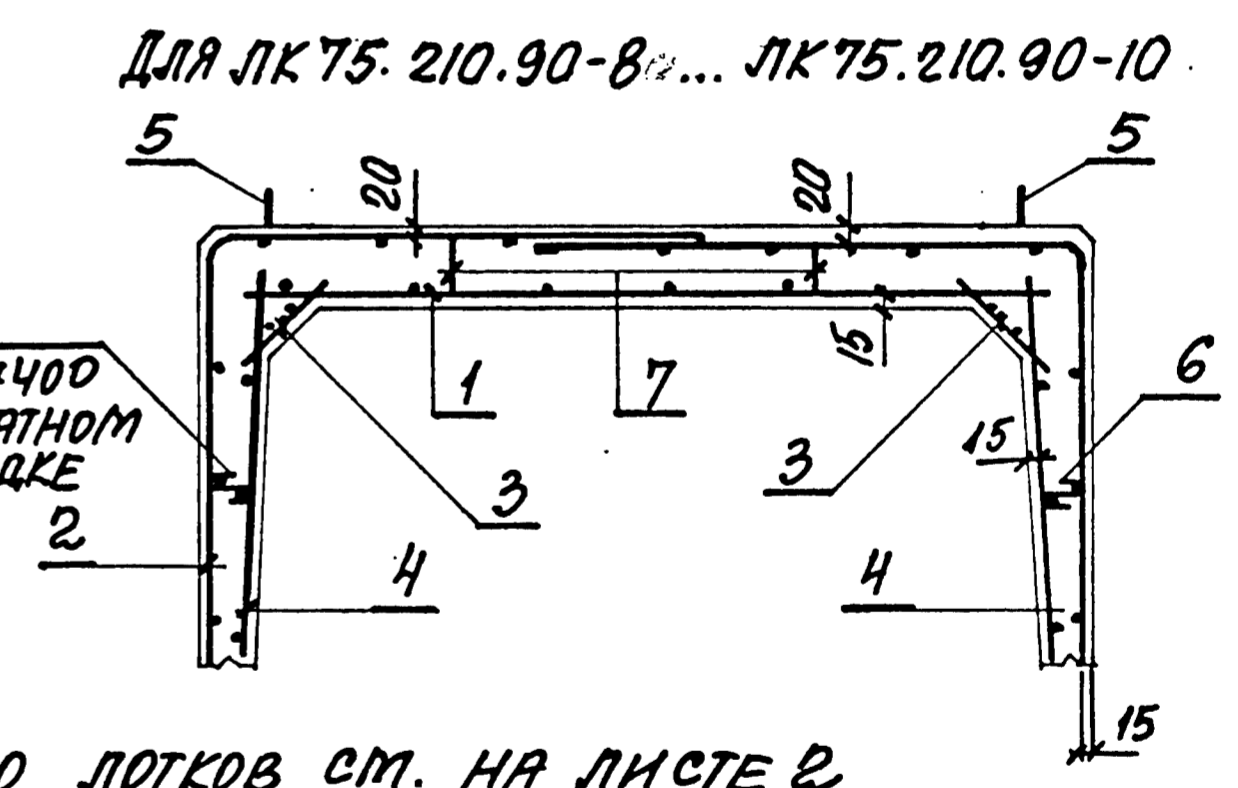


3-3

СХЕМА АРМИРОВАНИЯ



Для ЛК 75.210.90-1... ЛК 75.210.90-7
ЛК 75.210.90-11... ЛК 75.210.90-13



Для ЛК 75.210.90-8... ЛК 75.210.90-10

- 1. СПЕЦИФИКАЦИЮ ЛОТКОВ СМ. НА ЛИСТЕ 2
- 2. УЗЛЫ СМ. ДОКУМ. - 50
- 3. СХЕМУ УСТАНОВКИ ФИКСАТОРОВ ПОЗ. 7 СМ. ДОКУМ. - 51

ИВБ. № 1000. ПОДПИСЬ И РАТА ВЗДМ.ИВБ. № 2

НАЧ. ОТД. АГРЯНОВИЧ	<i>[Signature]</i>
Н. КОНТР. КОРОТЕЦКИЙ	<i>[Signature]</i>
ГЛ. СПЕЦ. КОРОТЕЦКИЙ	<i>[Signature]</i>
ЗАВ. ГР. ЧУМАКОВА	<i>[Signature]</i>
ВЕД. ИНЖ. ЧУМАКОВА	<i>[Signature]</i>
ПРОВЕР. ЧУМАКОВА	<i>[Signature]</i>
РАЗРАБ. КОПИНА	<i>[Signature]</i>

3.006.1-В.1-1-34

ЛОТК
ЛК 75.210.90-1... ЛК 75.210.90-11

СТADIЯ	ЛИСТ	ЛИСТОВ
Р	1	2

ХАРЬКОВСКИЙ
ПРОЕКТИРОВАНИИ ПРОЕКТ

МАРКА ЛОТКА	Поз.	НАИМЕНОВАНИЕ	КОЛ.	ОБОЗНАЧЕНИЕ ДОКУМЕНТА	МАССА ЛОТКА, Т
ЛК75.210.90-1	1	СЕТКА С12-19	1	3.006.1-8.2-1-73	0,88
	2	С14-1	2	- 109	
	3	С18-2	2	- 128	
	5	ПЕТЛЯ УП1-4	2	1.400-9 вып.1	
	7	ФИКСАТОР Ф7	4	3.006.1-8.2-1-130	
	8	БЕТОН КЛАССА В15, м ³	0,35		
ЛК75.210.90-2		Поз.2,3,5,7,8 по ЛК75.210.90-1			
	1	СЕТКА С 2-51	1	3.006.1-8.4-1-12	
ЛК75.210.90-3		Поз.2,3,5,7,8 по ЛК75.210.90-1			
	1	СЕТКА С12-20	1	3.006.1-8.2-1-74	
ЛК75.210.90-4		Поз.3,5,7,8 по ЛК75.210.90-1			
	1	СЕТКА С12-20	1	3.006.1-8.2-1-74	
	2	С14-2	2	- 109	
ЛК75.210.90-5		Поз.3,5,7,8 по ЛК75.210.90-1			
	1	СЕТКА С12-21	1	3.006.1-8.2-1-73	
	2	С14-2	2	- 109	
ЛК75.210.90-6		Поз.3,5,7 по ЛК75.210.90-1			
	1	СЕТКА С12-22	1	3.006.1-8.2-1-73	
	2	С14-2	2	- 109	
	8	БЕТОН КЛАССА В20, м ³	0,35		
ЛК75.210.90-7		Поз.3 по ЛК75.210.90-1			
	1	СЕТКА С12-22	1	3.006.1-8.2-1-73	
	2	С14-3	2	- 110	
	5	ПЕТЛЯ УП1-3	2	1.400-9 вып.1	
	7	ФИКСАТОР Ф6	4	3.006.1-8.2-1-130	
	8	БЕТОН КЛАССА В25 м ³	0,35		
ЛК75.210.90-8		Поз.3,5,7,8 по ЛК75.210.90-1			
	1	СЕТКА С 2-51	1	3.006.1-8.4-1-12	
	2	С14-2	2	3.006.1-8.2-1-109	
	4	С16-1	2	- 125	
	6	СТЕРЖЕНЬ АРМ. СТ2	12	- 130	

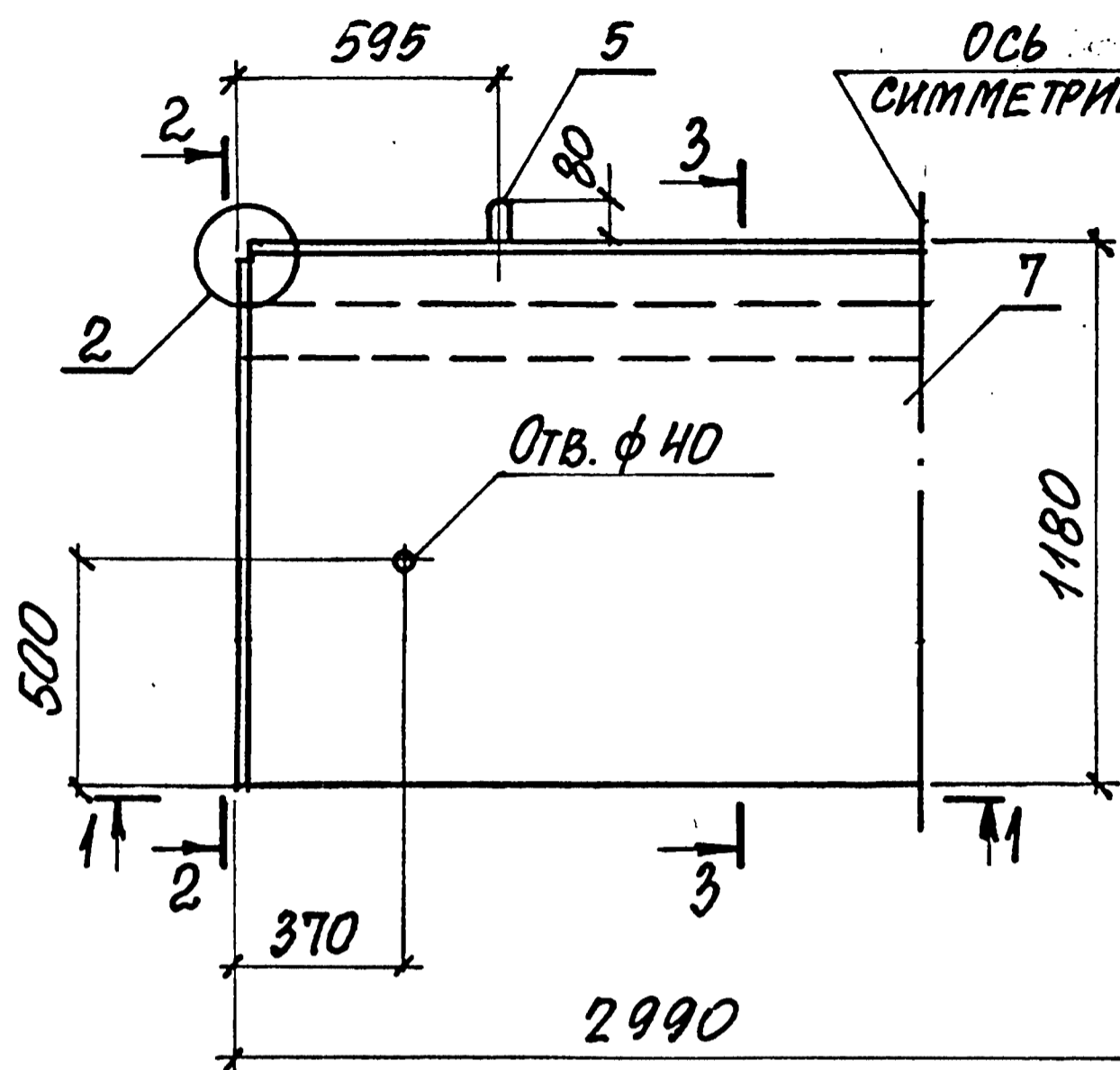
МАРКА ЛОТКА	Поз.	НАИМЕНОВАНИЕ	КОЛ.	ОБОЗНАЧЕНИЕ ДОКУМЕНТА	МАССА ЛОТКА, Т
ЛК75.210.90-9		Поз.3,5,8 по ЛК75.210.90-1			
	1	СЕТКА С 2-51	1	3.006.1-8.4-1-12	0,88
	2	С14-4	2	3.006.1-8.2-1-110	
	4	С16-1	2	- 125	
	6	СТЕРЖЕНЬ АРМ. СТ2	12	- 130	
	7	ФИКСАТОР Ф6	4	- 130	
	ЛК75.210.90-10		Поз. 3 по ЛК75.210.90-1		
	1	СЕТКА С12-20	1	3.006.1-8.2-1-74	
	2	С14-4	2	- 110	
	4	С16-1	2	- 125	
	5	ПЕТЛЯ УП1-3	2	1.400-9 вып.1	
	6	СТЕРЖЕНЬ АРМ. СТ2	12	3.006.1-8.2-1-130	
	7	ФИКСАТОР Ф6	4	- 130	
	8	БЕТОН КЛАССА В22,5, м ³	0,35		
ЛК75.210.90-11		Поз.2,3,5,7,8 по ЛК75.210.90-1			
	1	СЕТКА С12-22	1	3.006.1-8.2-1-73	
ЛК75.210.90-12		Поз.2,3,5,7,8 по ЛК75.210.90-1			
	1	СЕТКА С12-23	1	3.006.1-8.2-1-74	
ЛК75.210.90-13		Поз.3,7 по ЛК75.210.90-1			
	1	СЕТКА С12-24	1	3.006.1-8.2-1-74	
	2	С14-2	2	- 109	
	5	ПЕТЛЯ УП1-3	2	1.400-9 вып.1	
	8	БЕТОН КЛАССА В22,5, м ³	0,35		

ИНВ. № ПОЛО. ПОДПИСЬ И ДАТА ВЗАМ. ИВВ. №

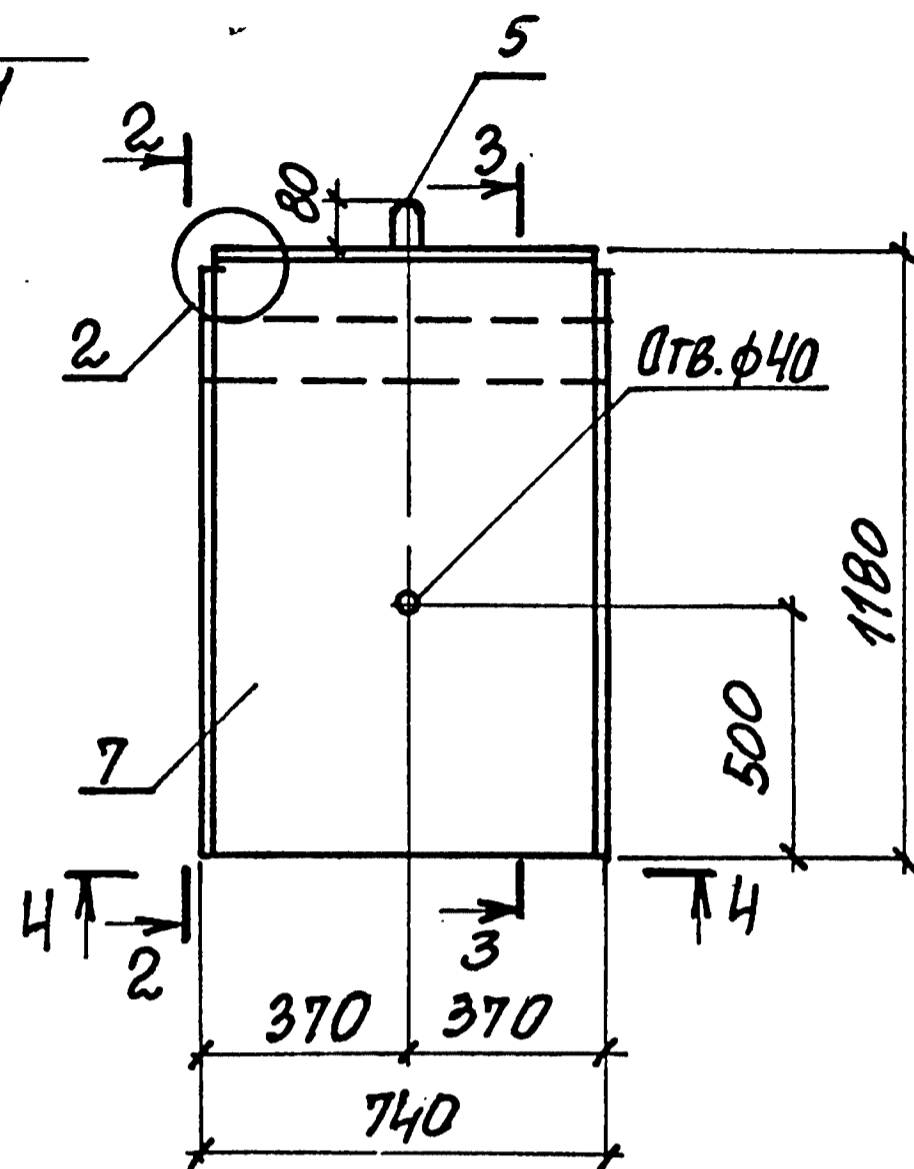
3.006.1-8.1-1-34 Лист 2

ЛК 300.120.120-1... ЛК 300.120.120-5

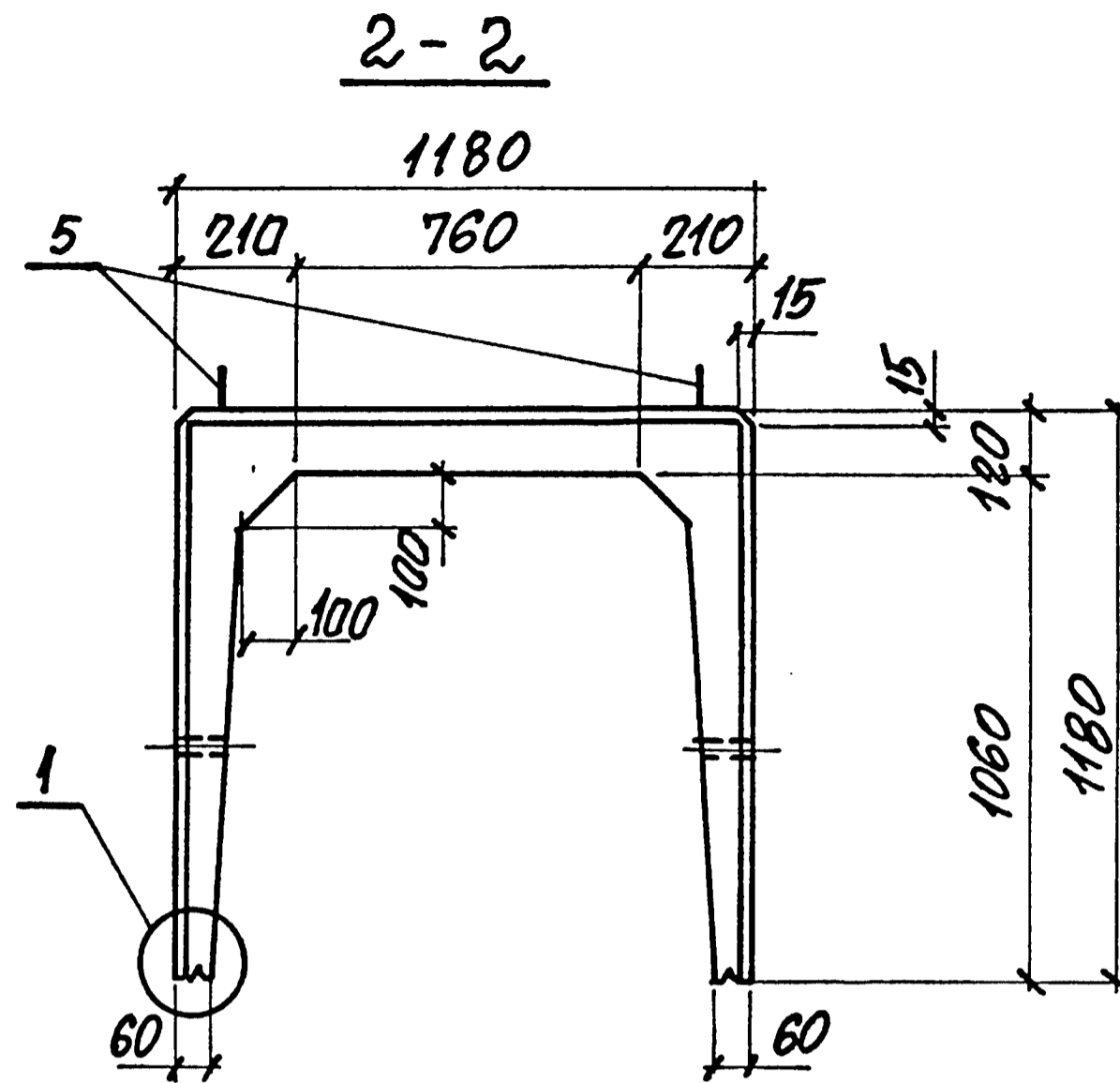
ЛК 75.120.120-1... ЛК 75.120.120-5



1-1

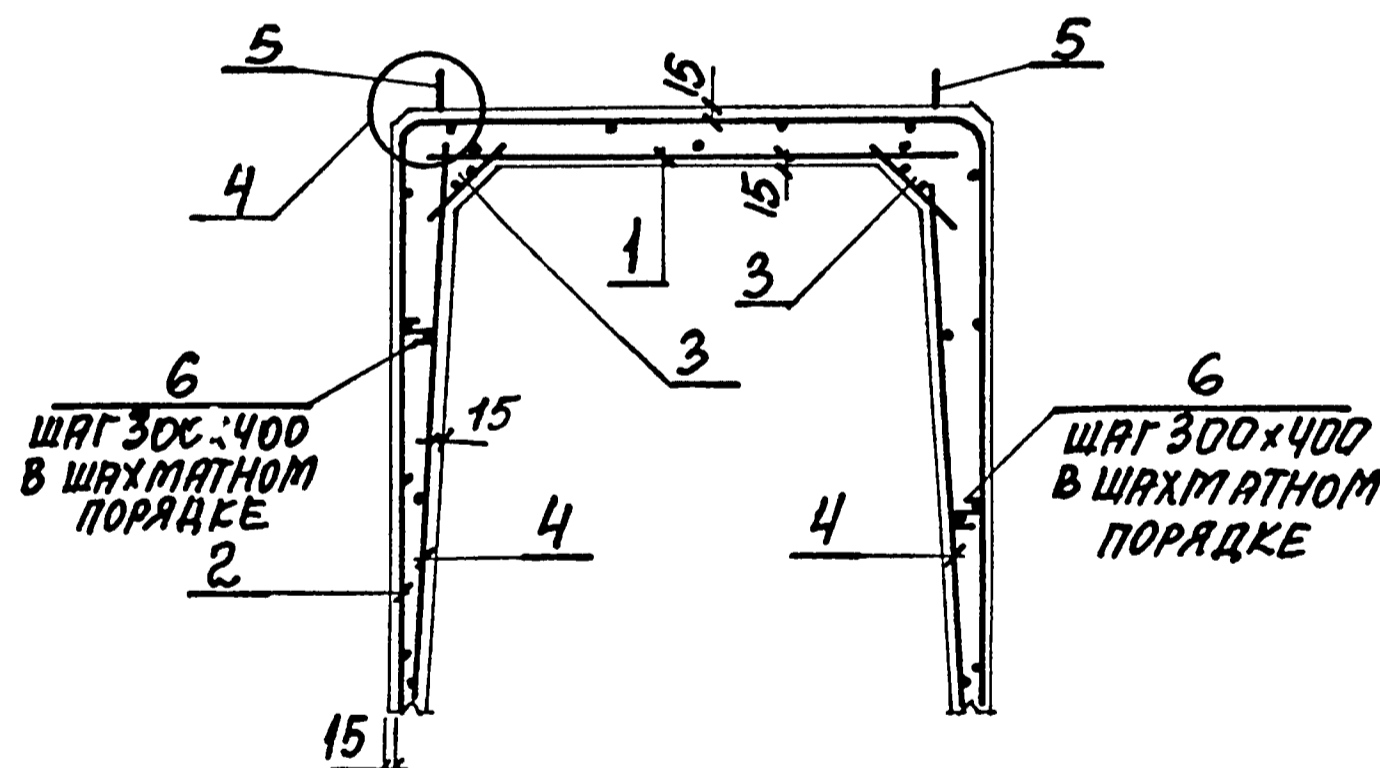


4-4

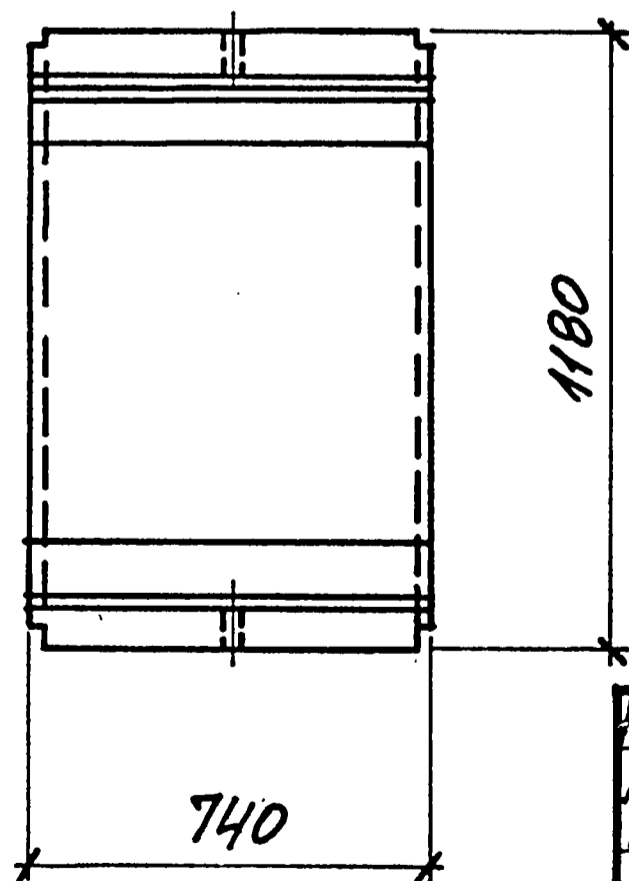
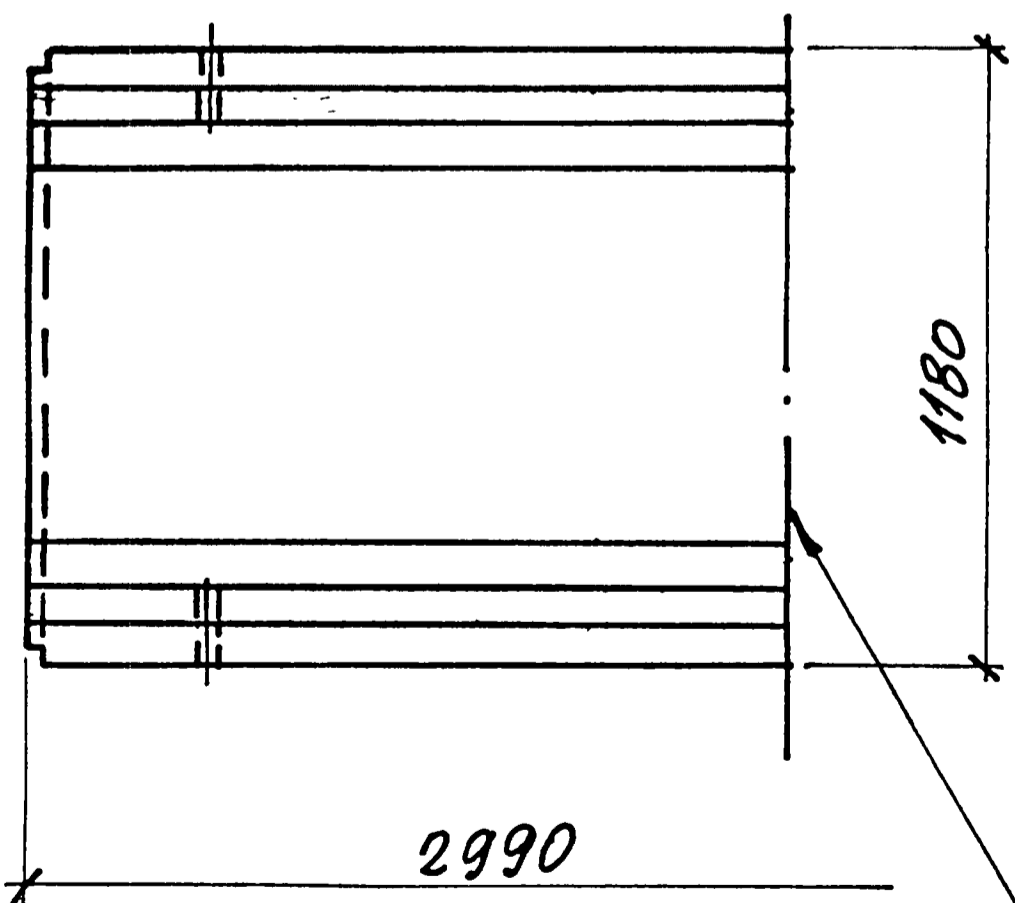


3-3

СХЕМА АРМИРОВАНИЯ



1. СПЕЦИФИКАЦИЮ ЛОТКОВ СМ. НА ЛИСТЕ 2
2. УЗЛЫ СМ. ДОКУМ. - 50



Ось симметрии

ИВБ. № ПОДП. ПОДПИСЬ И ДАТА ВАРС. ИВБ. №

ИВБ. ОТД.	ИГРАНОВИЧ	
И. КМТР.	КОРОТЕЦКИЙ	
Гл. СПЕЦ.	КОРОТЕЦКИЙ	
ЗАВ. ГР.	ЧУТАКОВА	
ВЕД. ИНЖ.	ЧУТАКОВА	
ПРОЗЕР.	ЧУТАКОВА	
РАЗРЯБ.	КОПИНА	

3.006.1-В.1-1-35

ЛОТОК		СТАНДА	ЛИСТ	ЛИСТОВ
ЛК 300.120.120-1... ЛК 300.120.120-5		Р	1	2
ЛК 75.120.120-1... ЛК 75.120.120-5		ХАРЬКОВСКИЙ ПРОМСТРОЙНИИ ПРОЕКТ		

МАРКА ЛОТКА	Поз.	НАИМЕНОВАНИЕ	Кол.	ОБОЗНАЧЕНИЕ ДОКУМЕНТА	МАССА ЛОТКА, т
ЛК300.120.120-1	1	СЕТКА С3-8	1	3.006.1-В.4-1-22	2,7
	2	С8-49	1	3.006.1-В.2-1-44	
	3	С17-1	2	- 127	
	4	С11-2	2	- 66	
	5	ПЕТЛЯ УП1-6	4	1.400-9 ВЫП. 1	
	6	СТЕРЖЕНЬ АРМ. СТ1	60	3.006.1-В.2-1-130	
	7	БЕТОН КЛАССА В15, м ³	1,08		
ЛК300.120.120-2		Поз. 1, 3, 5...7 по ЛК300.120.120-1			2,7
	2	СЕТКА С8-50	1	3.006.1-В.2-1-44	
	4	С11-3	2	- 66	
ЛК300.120.120-3		Поз. 3, 5...7 по ЛК300.120.120-1			2,7
	1	СЕТКА С7-10	1	3.006.1-В.2-1-6	
	2	С8-50	1	- 45	
	4	С11-3	2	- 66	
ЛК300.120.120-4		Поз. 3, 5...7 по ЛК300.120.120-1			2,7
	1	СЕТКА С7-11	1	3.006.1-В.2-1-6	
	2	С8-51	1	- 45	
	4	С11-3	2	- 66	
ЛК300.120.120-5		Поз. 3, 5...7 по ЛК300.120.120-1			2,7
	1	СЕТКА С7-12	1	3.006.1-В.2-1-6	
	2	С8-51	1	- 45	
	4	С11-3	2	- 66	
ЛК75.120.120-1	1	СЕТКА С2-23	1	3.006.1-В.4-1-7	0,68
	2	С13-51	1	3.006.1-В.2-1-105	
	3	С18-1	2	- 128	
	4	С16-2	2	- 125	
	5	ПЕТЛЯ УП1-4	2	1.400-9 ВЫП. 1	
	6	СТЕРЖЕНЬ АРМ. СТ1	16	3.006.1-В.2-1-130	
	7	БЕТОН КЛАССА В15, м ³	0,27		

МАРКА ЛОТКА	Поз.	НАИМЕНОВАНИЕ	Кол.	ОБОЗНАЧЕНИЕ ДОКУМЕНТА	МАССА ЛОТКА, т
ЛК75.120.120-2		Поз. 1, 3, 5...7 по ЛК75.120.120-1			0,68
	2	СЕТКА С13-52	1	3.006.1-В.2-1-105	
	4	С16-3	2	- 125	
		Поз. 3, 5...7 по ЛК75.120.120-1			
ЛК75.120.120-3	1	СЕТКА С2-29	1	3.006.1-В.4-1-7	0,68
	2	С13-52	1	3.006.1-В.2-1-105	
	4	С16-3	2	- 125	
ЛК75.120.120-4		Поз. 3, 5...7 по ЛК75.120.120-1			0,68
	1	СЕТКА С12-4	1	3.006.1-В.2-1-70	
	2	С13-53	1	3.006.1-В.2-1-106	
	4	С16-3	2	- 125	
ЛК75.120.120-5		Поз. 3, 5...7 по ЛК75.120.120-1			0,68
	1	СЕТКА С2-30	1	3.006.1-В.4-1-7	
	2	С13-53	1	3.006.1-В.2-1-106	
	4	С16-3	2	- 125	

ИНВ. № ПОДА. ПОДПИСЬ И ДАТА ВЗАИМНОВ. №

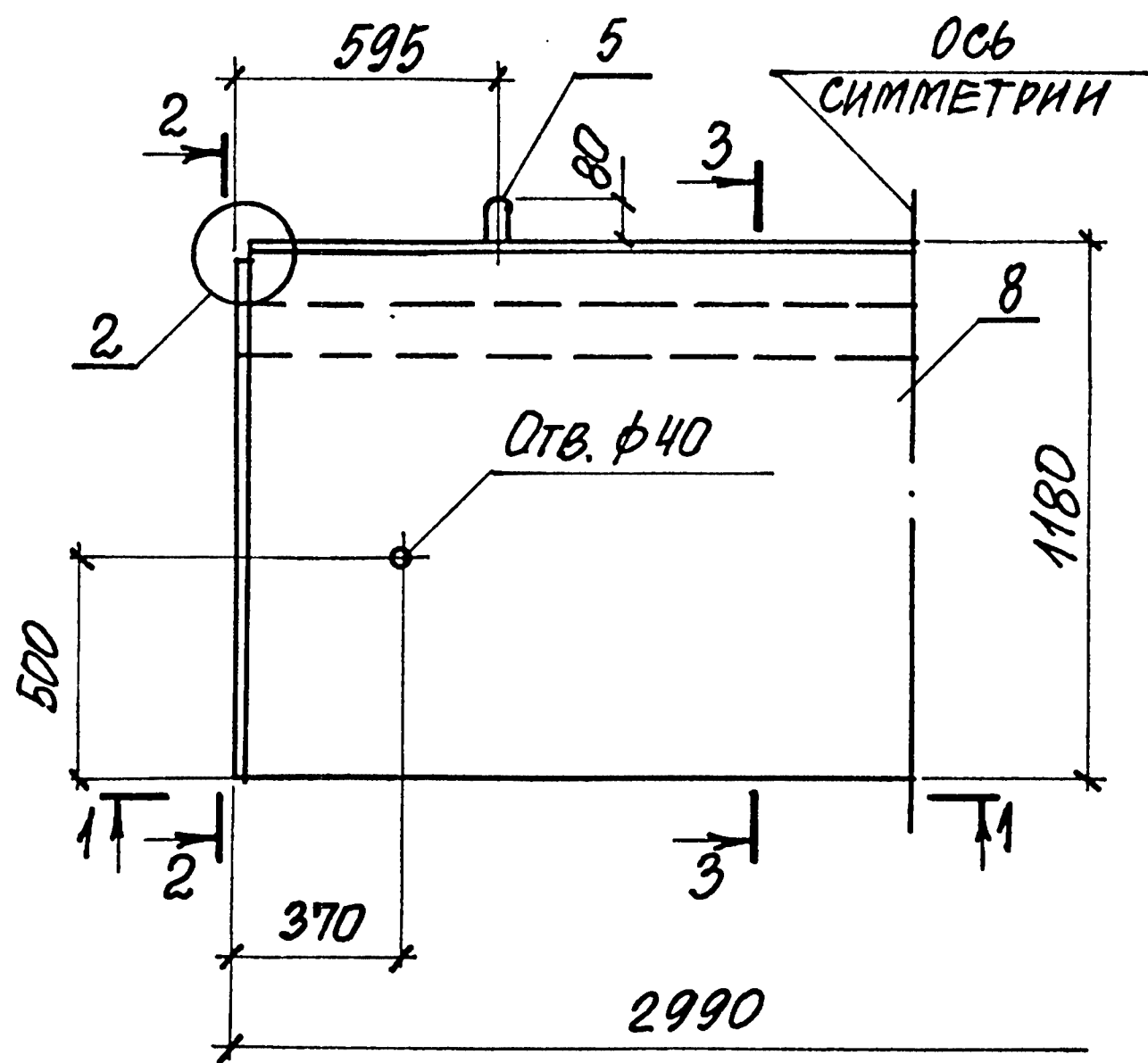
3.006.1-В.1-1-35

ЛИСТ

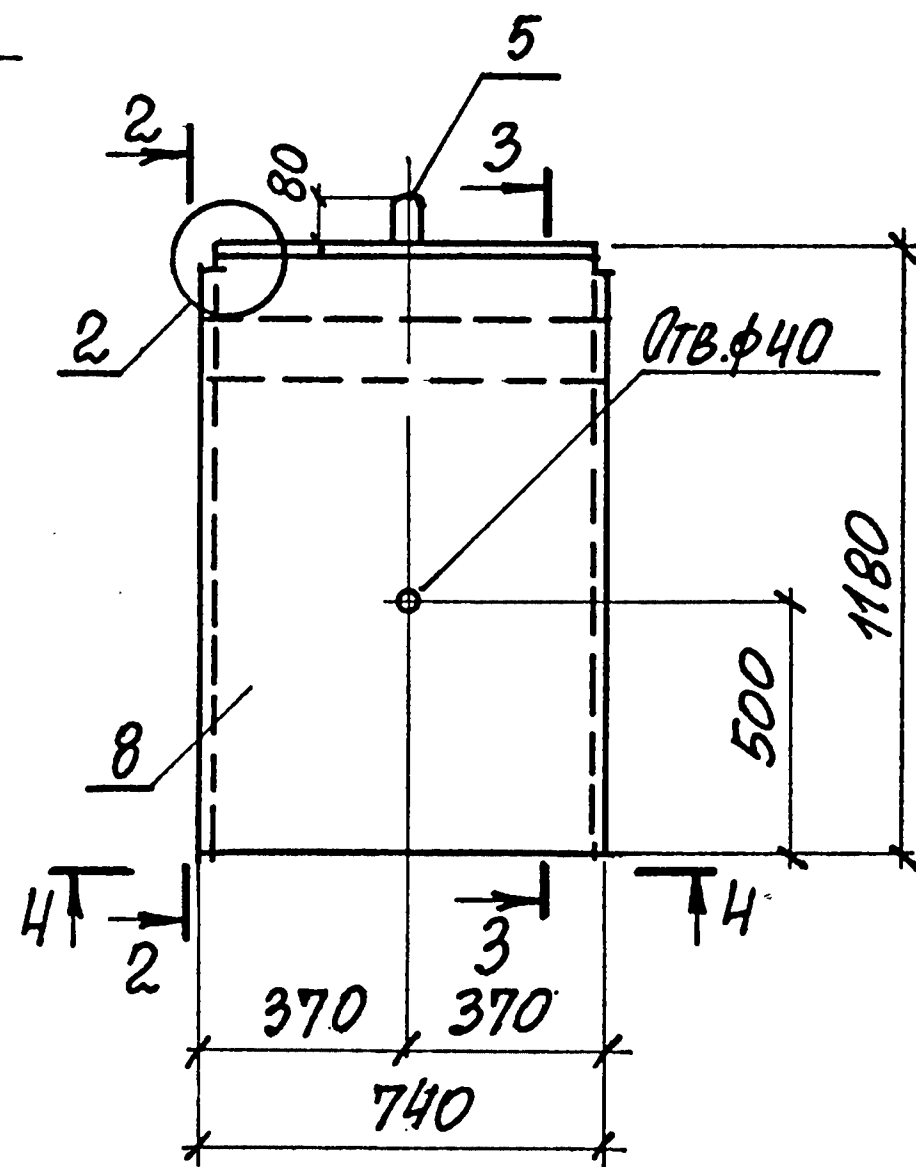
2

ЛК 300.150.120-1... ЛК 300.150.120-4

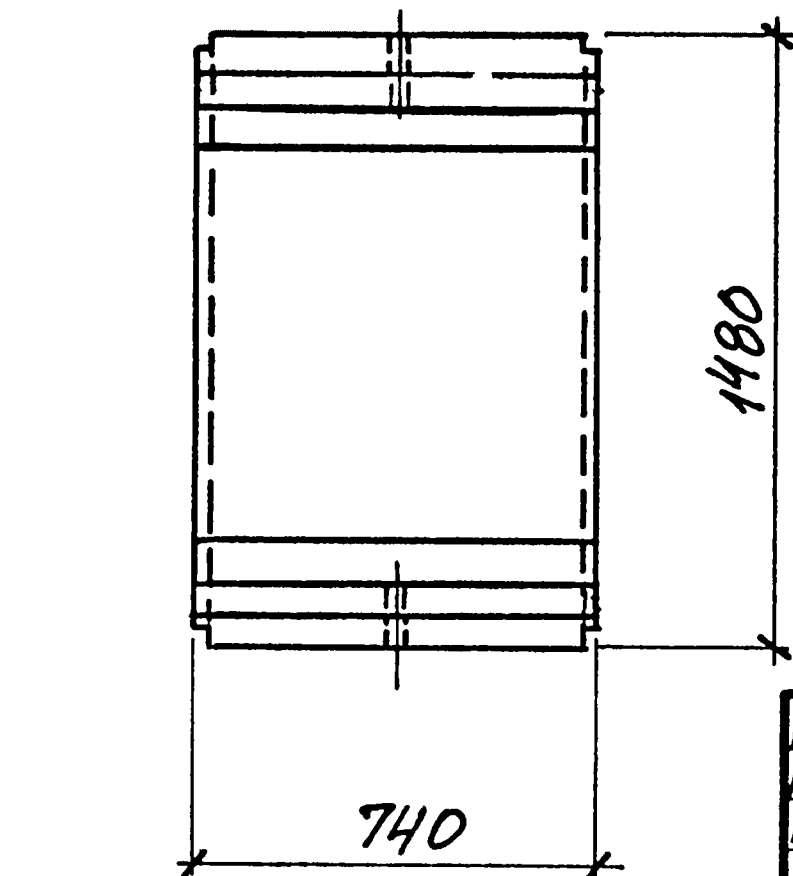
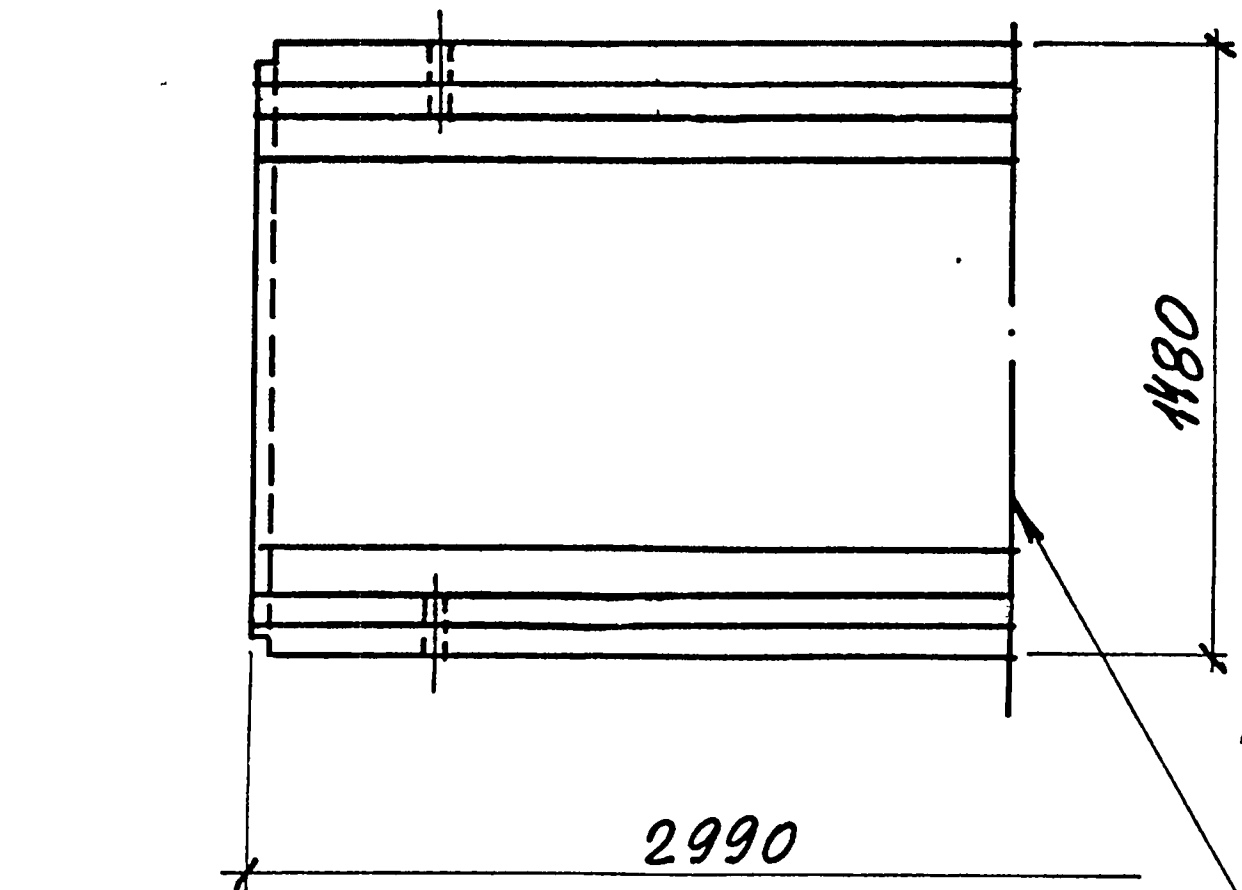
ЛК 75.150.120-1... ЛК 75.150.120-4



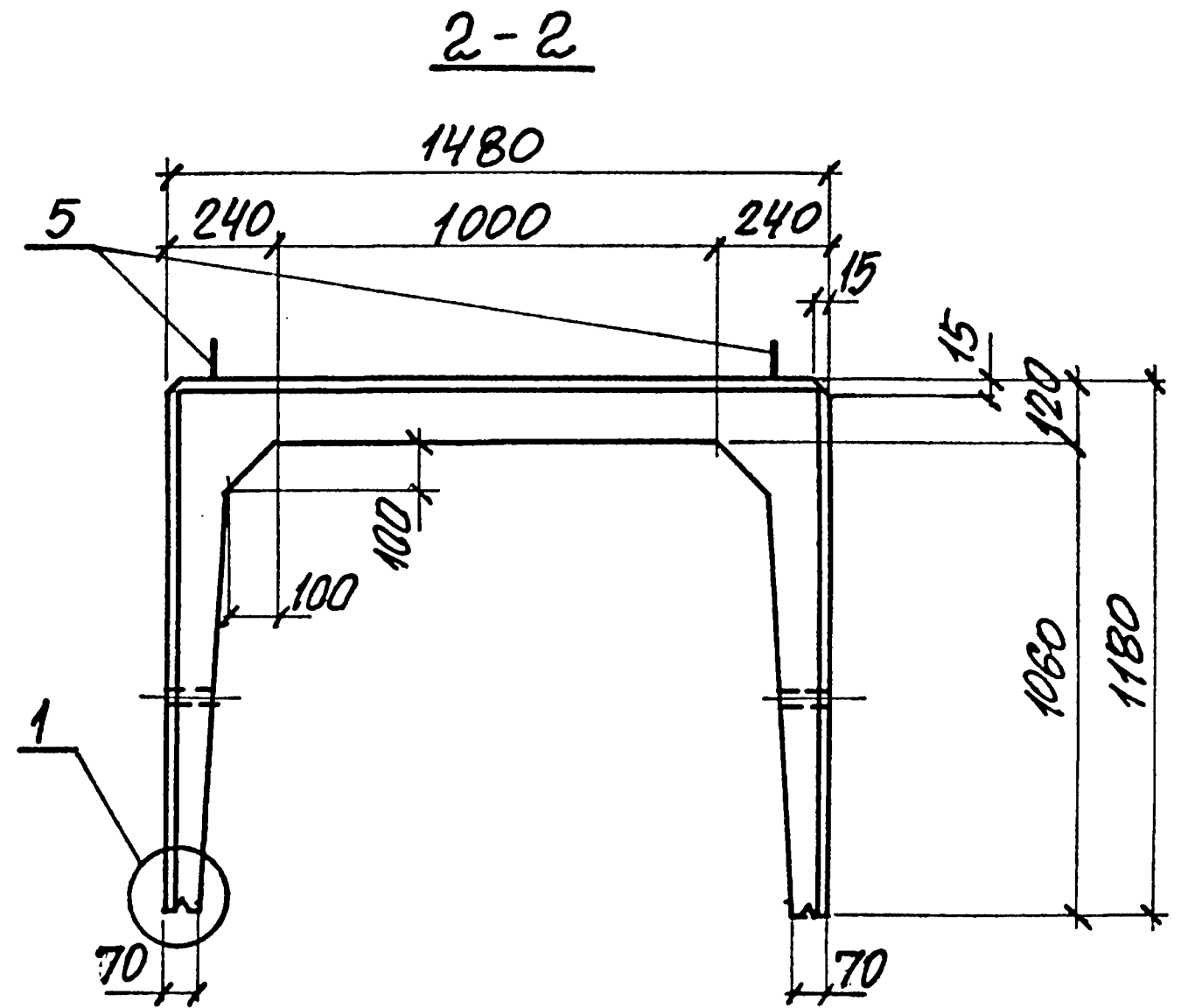
1-1



4-4

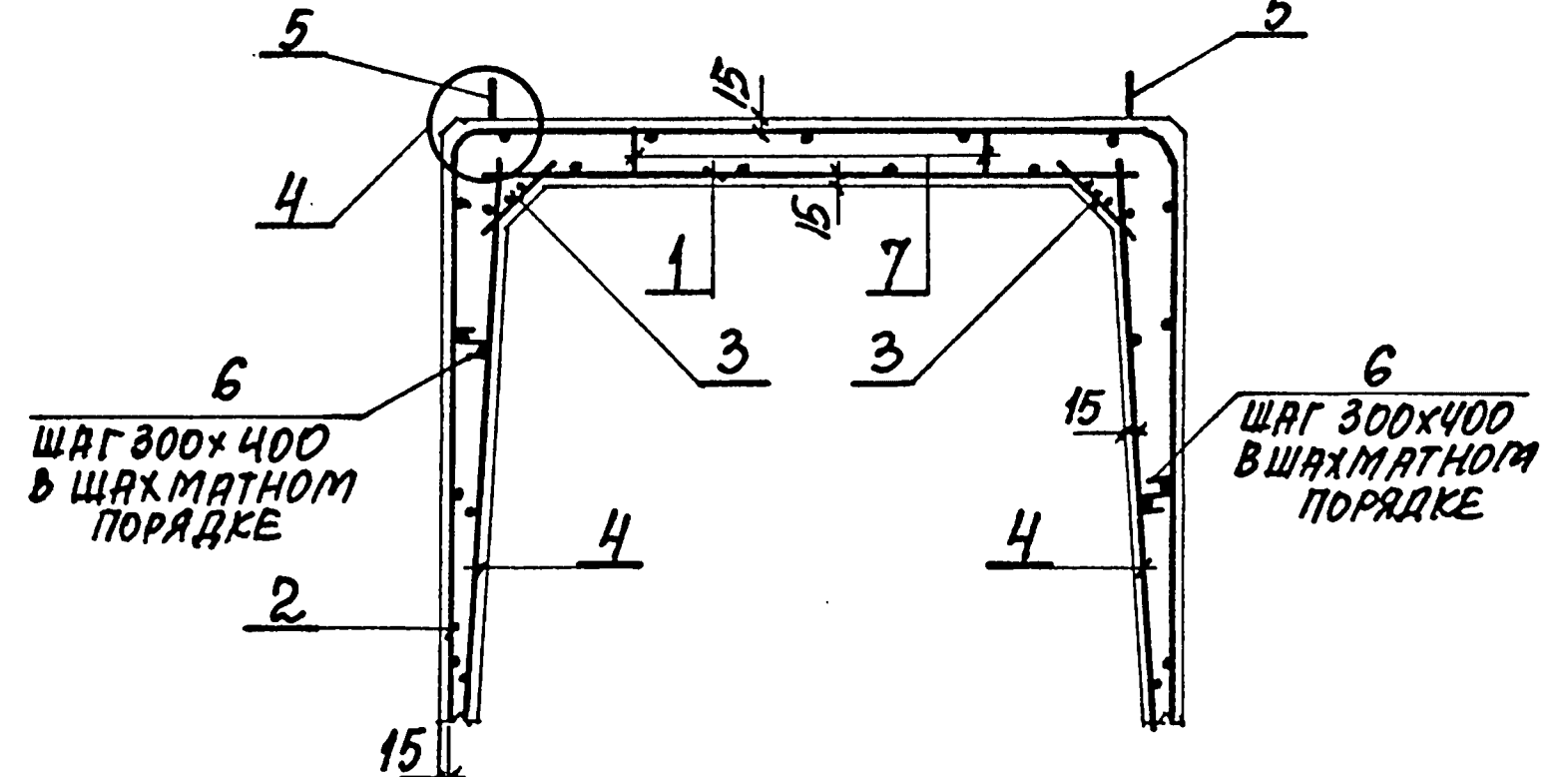


Ось симметрии



3-3

СХЕМА АРМИРОВАНИЯ



- 1. СПЕЦИФИКАЦИЮ ЛОТКОВ СМ. НА ЛИСТЕ 2
- 2. УЗЛЫ СМ. ДОКУМ. - 50
- 3. СХЕМУ УСТАНОВКИ ФИКСАТОРОВ ПОЗ. 7 СМ. ДОКУМ.-51

НАЧ. ОТД.	АГРАНОВИЧ	<i>[Signature]</i>
И. КОНТР.	КОРОТЕЦКИЙ	<i>[Signature]</i>
ГЛА. СПЕЦ.	КОРОТЕЦКИЙ	<i>[Signature]</i>
ЗАВ. ГР.	ЧУМАКОВА	<i>[Signature]</i>
ВЕД. ИНЖ.	ЧУМАКОВА	<i>[Signature]</i>
ПРОВЕР.	ЧУМАКОВА	<i>[Signature]</i>
РАЗРАБ.	КОПИНА	<i>[Signature]</i>

3. 006.1-8.1-1-36

ЛОТОК
ЛК 300.150.120-1... ЛК 300.150.120-4
ЛК 75.150.120-1... ЛК 75.150.120-4

СТАДИЯ	ЛИСТ	ЛИСТОВ
Р	1	2

ХАРЬКОВСКИЙ
ПРОМСТРОИНИИПРОЕКТ

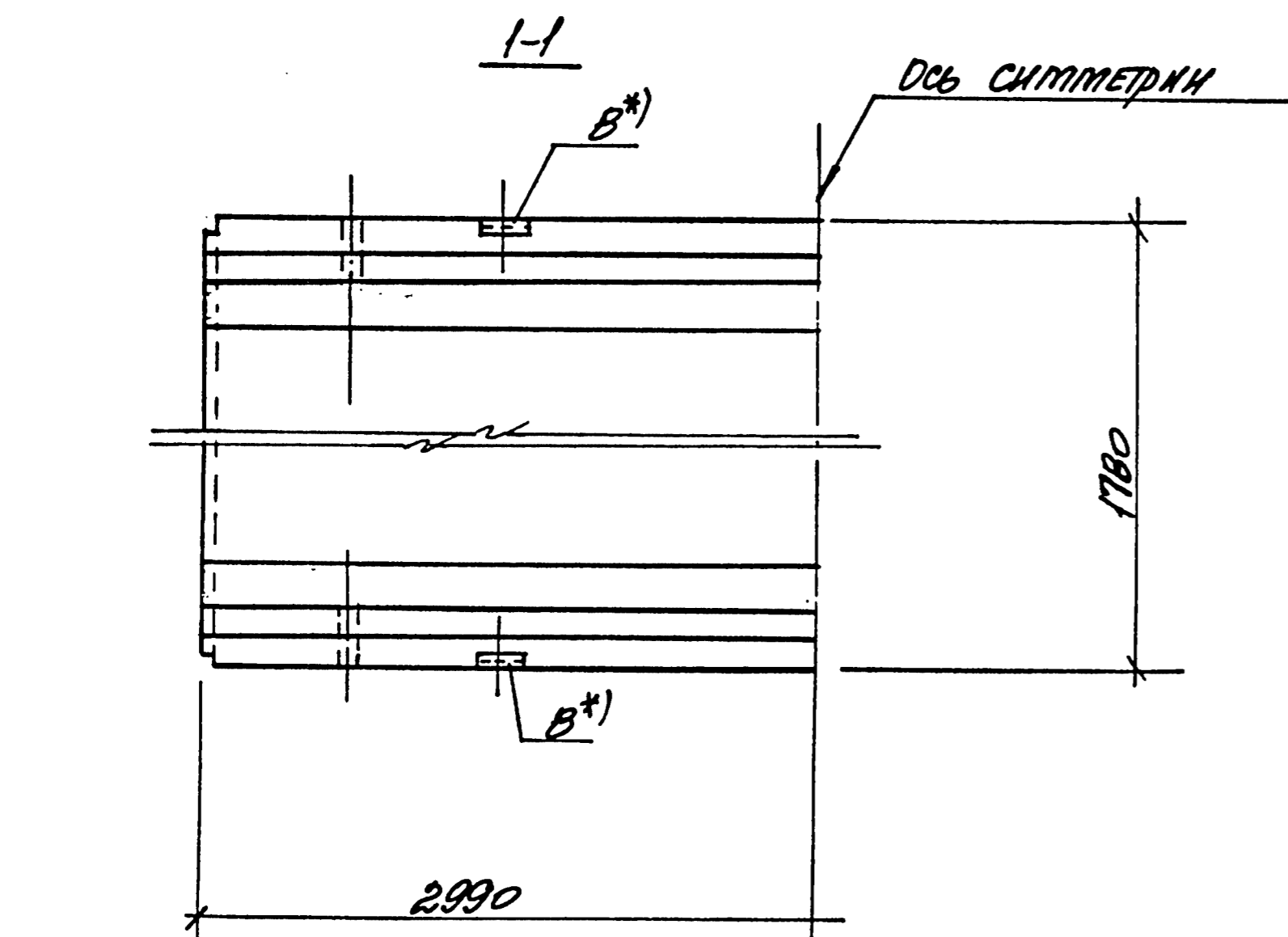
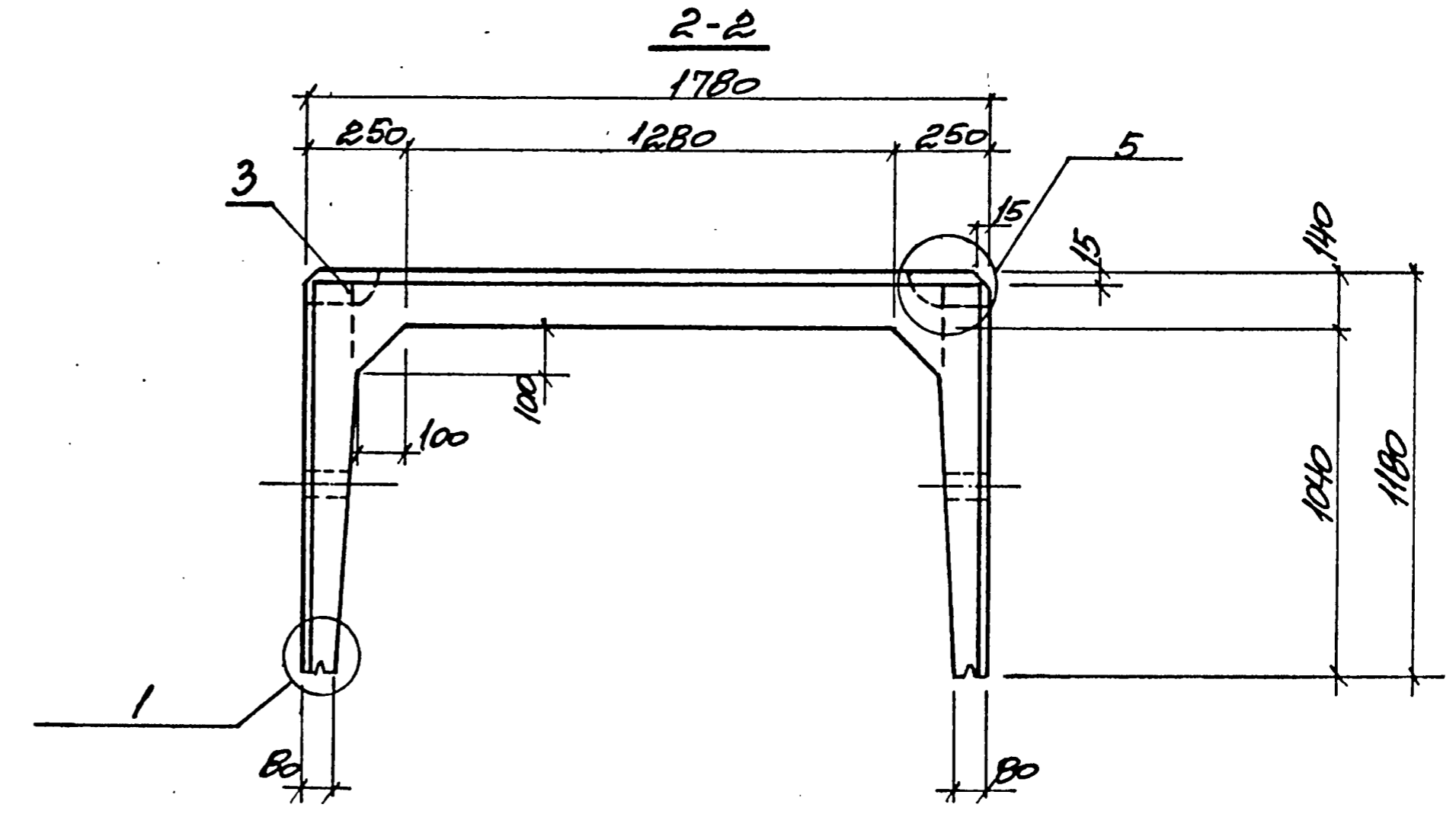
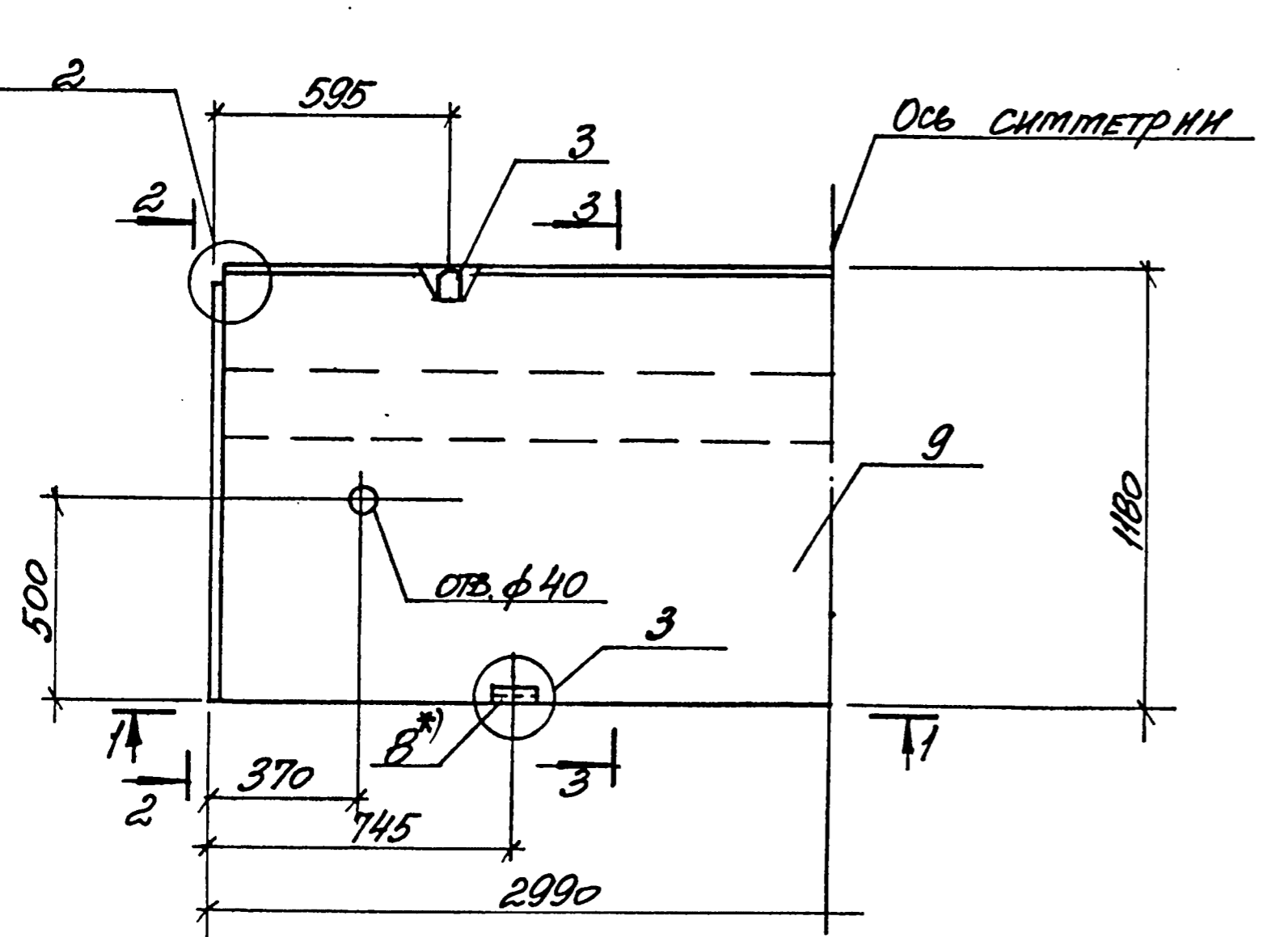
ИИВ. №-под. Подпись и дата Взам. инв. №

МАРКА ЛОТКА	Поз.	НАИМЕНОВАНИЕ	КОЛ.	ОБОЗНАЧЕНИЕ ДОКУМЕНТА	МАССА ЛОТКА, т
ЛК300.150.120-1	1	СЕТКА С 3-19	1	3.006.1-8.4-1-24	3,13
	2	С 8-52	1	3.006.1-8.2-1-45	
	3	С 17-1	2	-127	
	4	С 11-2	2	-66	
	5	ПЕТЛЯ УП1-6	4	1.400-9 вып.1	
	6	СТЕРЖЕНЬ АРМ. СТ1	60	3.006.1-8.2-1-130	
	7	ФИКСАТОР Ф5	10	-130	
	8	БЕТОН КЛАССА В15, м ³	1,25		
ЛК300.150.120-2		Поз. 1...3, 5...8 по ЛК300.150.120-1			3,13
	4	СЕТКА С11-3	2	3.006.1-8.2-1-66	
ЛК300.150.120-3		Поз. 2,3, 5...8 по ЛК300.150.120-1			3,13
	1	СЕТКА С7-15	1	3.006.1-8.2-1-5	
	4	С11-3	2	-66	
ЛК300.150.120-4		Поз. 2,3, 5...8 по ЛК300.150.120-1			3,13
	1	СЕТКА С7-16	1	3.006.1-8.2-1-5	
	4	С11-3	2	-66	

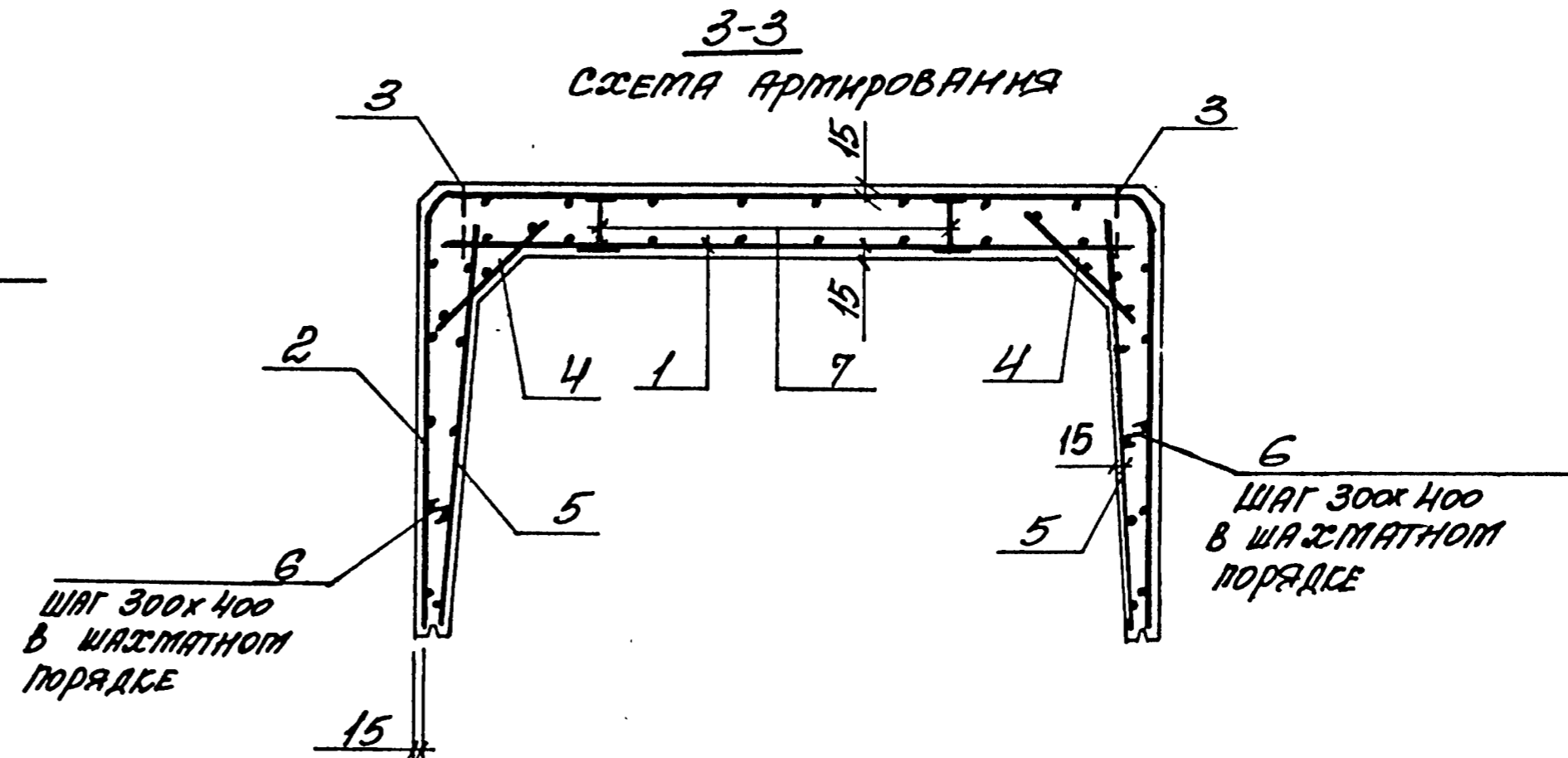
МАРКА ЛОТКА	Поз.	НАИМЕНОВАНИЕ	КОЛ.	ОБОЗНАЧЕНИЕ ДОКУМЕНТА	МАССА ЛОТКА, т
ЛК75.150.120-1	1	СЕТКА С 2-33	1	3.006.1-8.4-1-8	0,78
	2	С13-54	1	3.006.1-8.2-1-106	
	3	С18-1	2	-128	
	4	С16-2	2	-125	
	5	ПЕТЛЯ УП1-4	2	1.400-9 вып.1	
	6	СТЕРЖЕНЬ АРМ. СТ1	16	3.006.1-8.2-1-130	
	7	ФИКСАТОР Ф5	4	-130	
	8	БЕТОН КЛАССА В15, м ³	0,31		
ЛК75.150.120-2		Поз. 1...3, 5...8 по ЛК75.150.120-1			0,78
	4	СЕТКА С16-3	2	3.006.1-8.2-1-125	
ЛК75.150.120-3		Поз. 2,3, 5...8 по ЛК75.150.120-1			0,78
	1	СЕТКА С12-8	1	3.006.1-8.2-1-70	
	4	С16-3	2	-125	
ЛК75.150.120-4		Поз. 2,3, 5...8 по ЛК75.150.120-1			0,78
	1	СЕТКА С 2-35	1	3.006.1-8.4-1-8	
	4	С16-3	2	3.006.1-8.2-1-125	

ИЗМ. №... ПОДПИСЬ И ДАТА ВЗАИМ. ИМЕНИ

3.006.1-8.1-1-36 Лист 2



3-3
СХЕМА АРМИРОВАНИЯ



- 1. СПЕЦИФИКАЦИЮ СМ. НА ЛИСТЕ 2
- 2. УЗЛЫ СМ. ДОКУМ. - 50
- 3. СХЕМУ УСТАНОВКИ ФИКСАТОРОВ ПОЗ. 7 СМ. ДОКУМ. - 51
- 4.* ПОЗ. В ТОЛЬКО ДЛЯ ЛОТКОВ МАРКИ С ИНДЕКСОМ „А“

ИЗВ. В ПОР. ПОДЛ. ПОДПИСЬ И ДАТА ВЗЯТ. КИР. №

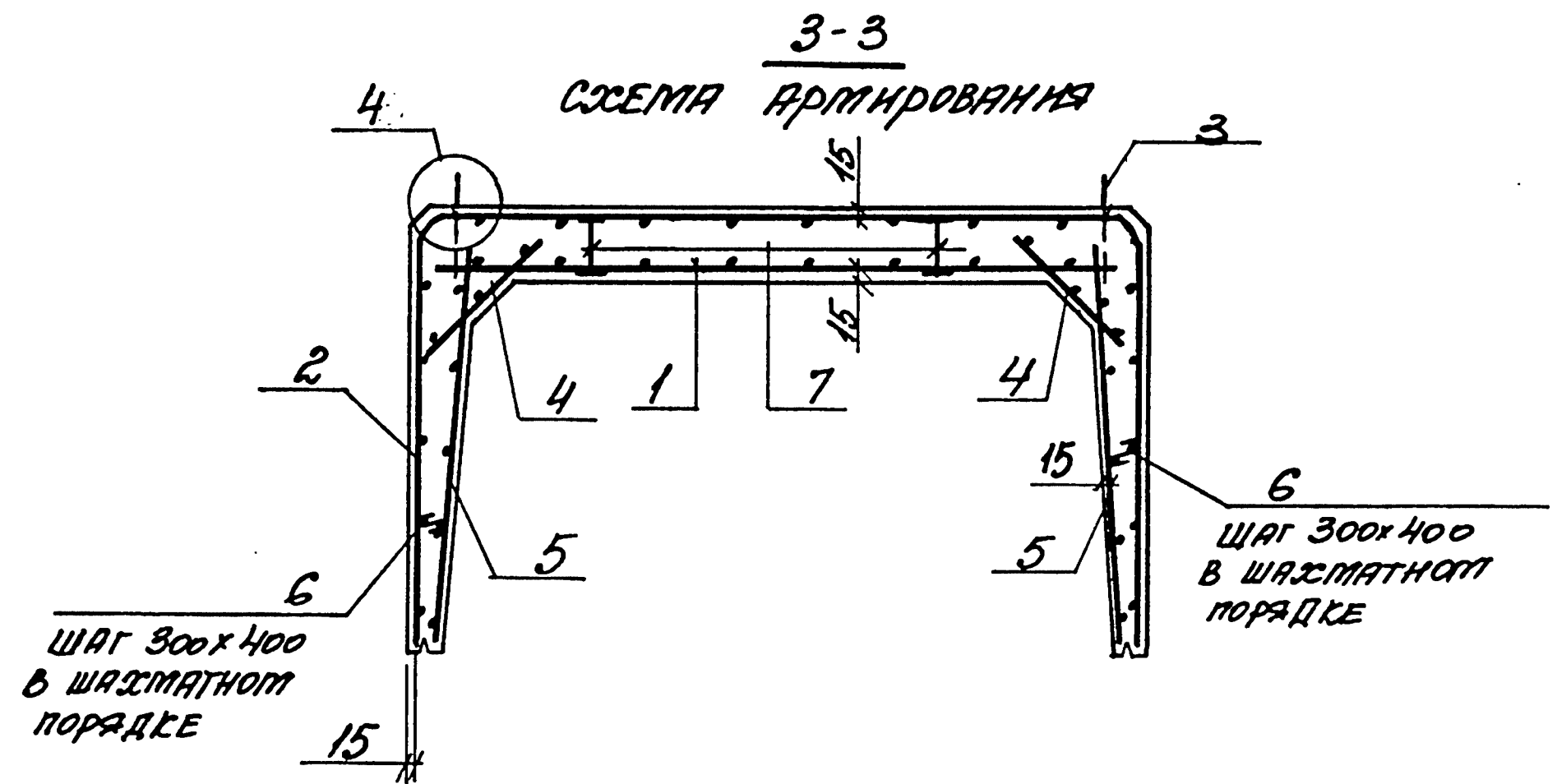
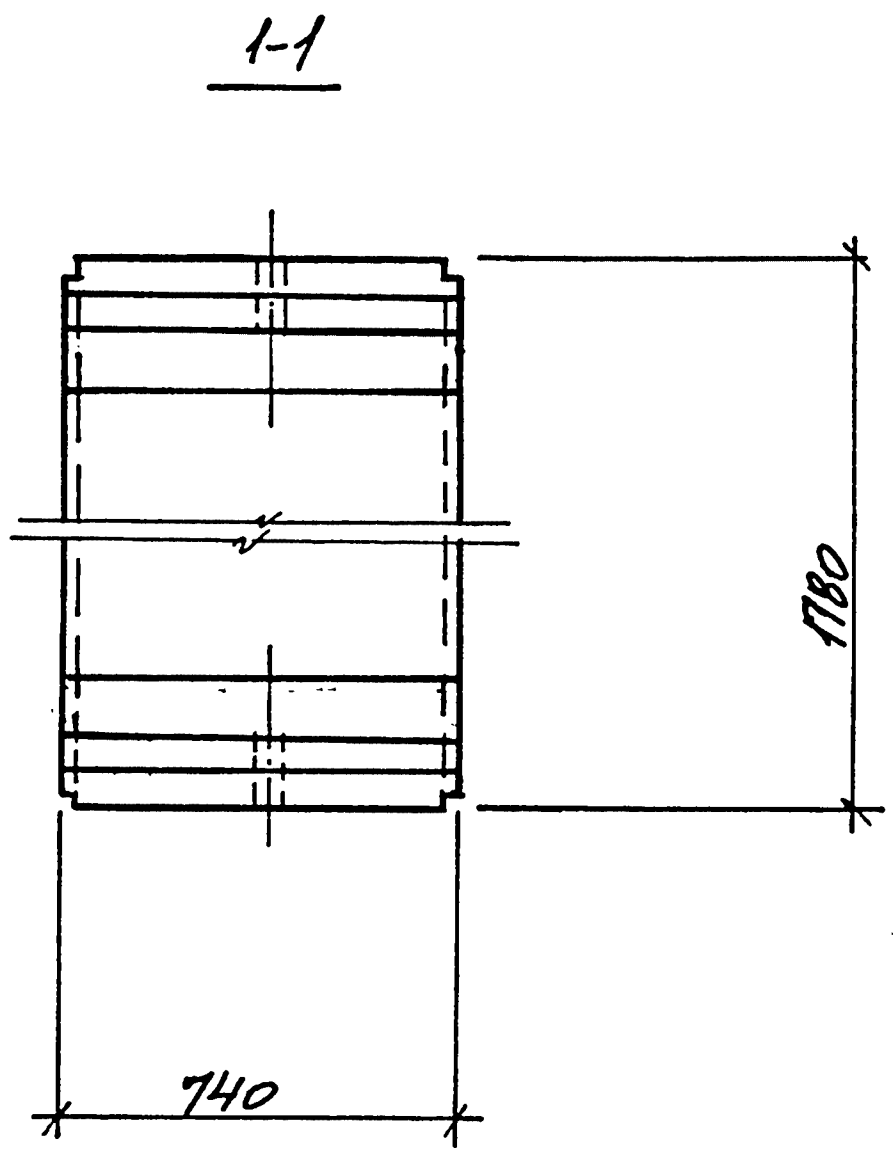
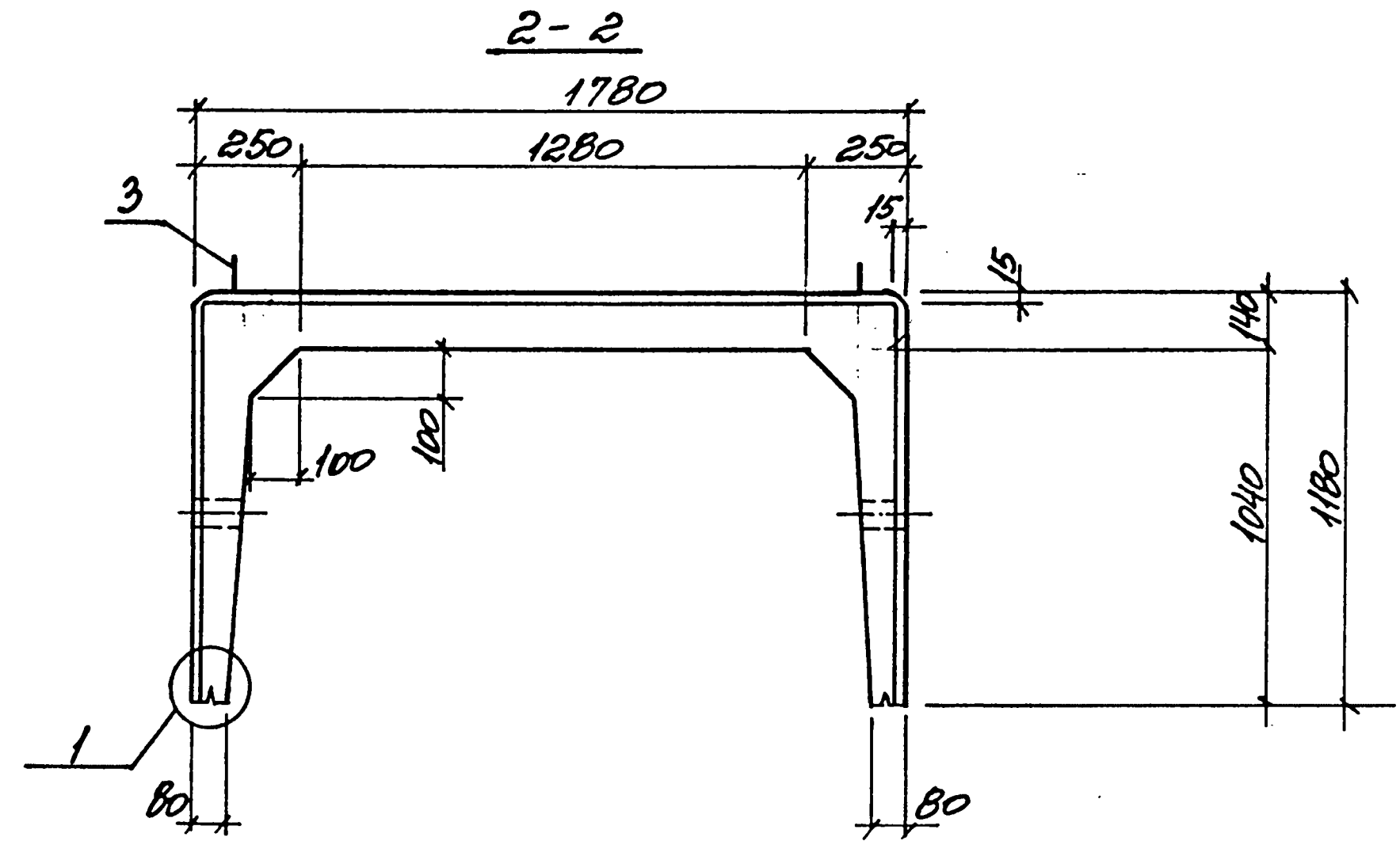
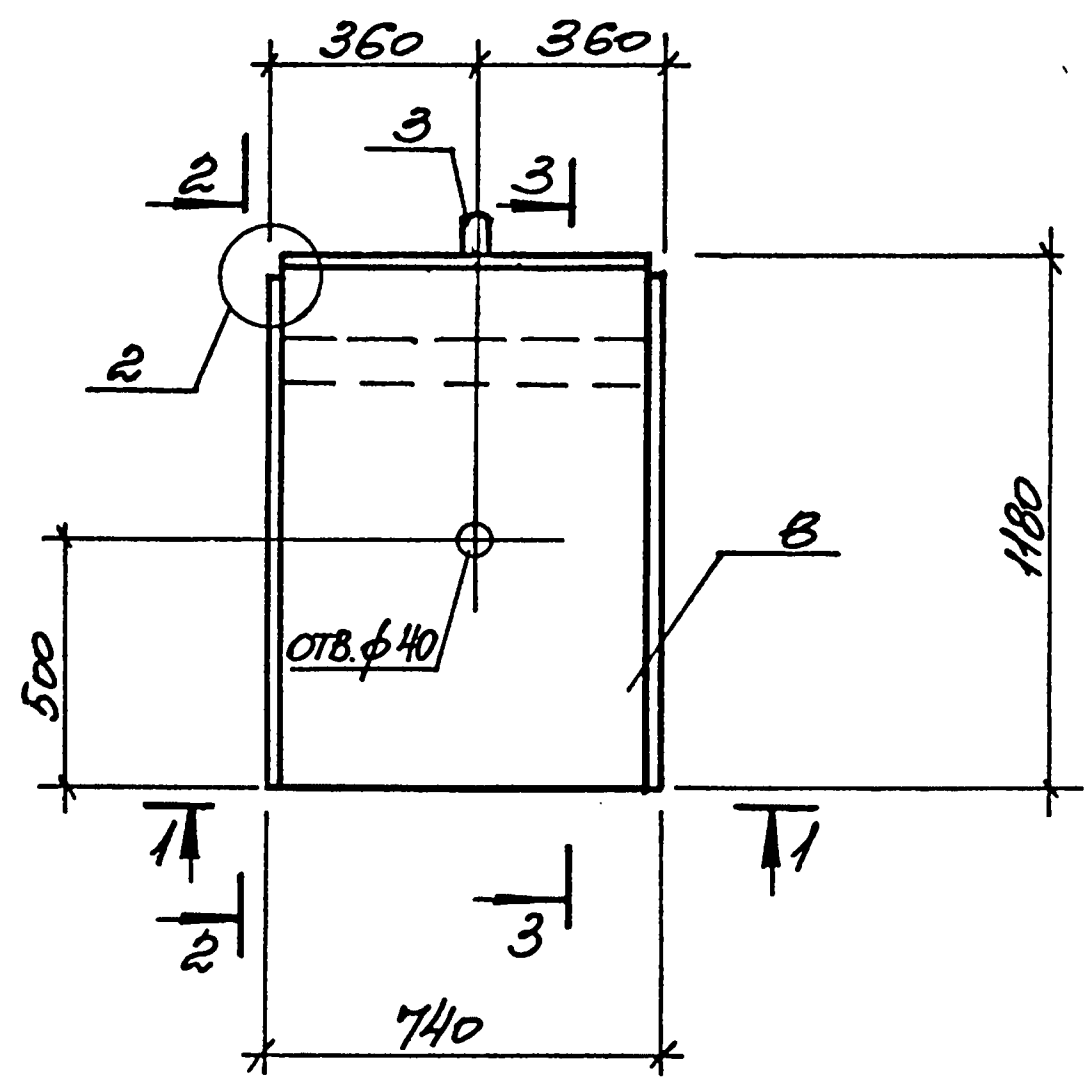
ИЗВ. ОТД.	АГРОНОВИЧ	С/П			3.006.1-B.1-1-37	ЛОТОК ЛК.300.180.120-1...	СТАНДА	Лист	Листов
Н. КОНТ.	ЧУМАКОВА	Ч/Д							
П. СПЕЦ.	КОРОЛЕЦКИН	С/П			ЛК 300.180.120-4; ЛК 300.180.120-10... ЛК 300.180.120-8; ЛК 300.180.120-5а... ЛК 300.180.120-9а.	ХАРЬКОВСКИИ ПРОМСТРОИНИИПРОЕКТ			
ЗАВ. ПР.	ЧУМАКОВА	С/П							
БЕД. ЛИН.	ЧУМАКОВА	С/П							
ПРОВЕР.	ЧУМАКОВА	С/П							
РАЗРАБ.	МИНАЕВА	С/П							

МАРКА ЛОТКА	ПОЗ.	НАИМЕНОВАНИЕ	КОЛ.	ОБОЗНАЧЕНИЕ ДОКУМЕНТА	МАССА ЛОТКА, Т
ЛК.300.180.120-1	1	СЕТКА С7-22	1	3.006.1-В.2-1-8	37,8
	2	СВ-53	1	-46	
	3	ПЕТЛЯ УП1-В	4	1.400-9 В.1	
	4	СЕТКА С17-2	2	3.006.1-В.2-1-127	
	5	СН-2	2	-66	
	6	СТЕРЖЕНЬ АРМАТУРНЫЙ СТ2	60	-130	
	7	ФИКСАТОР Ф7	10	-130	
	9	БЕТОН КЛАССА В15, м ³	1,51		
	ЛК.300.180.120-2		Поз.2...4,6,7,9 по ЛК.300.180.120-1		
	1	СЕТКА С3-30	1	3.006.1-В.4-1-26	
	5	СН-3	2	2-1-66	
ЛК.300.180.120-3		Поз.2...4,6,7,9 по ЛК.300.180.120-1			
	1	СЕТКА С3-31	1	3.006.1-В.4-1-26	37,8
	5	СН-3	2		
ЛК.300.180.120-4		Поз.2,4,6,7 по ЛК.300.180.120-1			
	1	СЕТКА С7-23	1	3.006.1-В.2-1-В	
	5	СН-3	2		
	9	БЕТОН КЛАССА В20, м ³	1,51		
ЛК.300.180.120-5а		Поз.1,3,4,6,7,9 по ЛК.300.180.120-1			
	2	СЕТКА СВ-54	1	3.006.1-В.2-1-46	
	5	СН-5	2	-67	
	8	ИЗДЕЛИЕ ЗАКЛАДНОЕ М1	4	-132	
ЛК.300.180.120-6а		Поз.3,4,6,7,9 по ЛК.300.180.120-1			
	1	СЕТКА С7-28	1	3.006.1-В.2-1-9	
	2	СВ-54	1	-46	
	5	СН-5	2	-67	
	8	ИЗДЕЛИЕ ЗАКЛАДНОЕ М1	4	-132	

МАРКА ЛОТКА	ПОЗ.	НАИМЕНОВАНИЕ	КОЛ.	ОБОЗНАЧЕНИЕ ДОКУМЕНТА	МАССА ЛОТКА, Т
ЛК.300.180.120-7а		Поз.3,4,6,7,9 по ЛК.300.180.120-1			
	1	СЕТКА С7-29	1	3.006.1-В.2-1-9	
	2	СВ-54	1	-46	
	5	СН-5	2	-67	
	8	ИЗДЕЛИЕ ЗАКЛАДНОЕ М1	4	-132	
ЛК.300.180.120-8а		Поз.3,4,6,7,9 по ЛК.300.180.120-1			
	1	СЕТКА С7-23	1	3.006.1-В.2-1-8	
	2	СВ-54	1	-16	
	5	СН-5	2	-67	
	8	ИЗДЕЛИЕ ЗАКЛАДНОЕ М1	4	-132	
ЛК.300.180.120-9а		Поз.3,4,6,7,9 по ЛК.300.180.120-1			
	1	СЕТКА С7-24	1	3.006.1-В.2-1-8	37,8
	2	СВ-54	1	-46	
	5	СН-5	2	-67	
	8	ИЗДЕЛИЕ ЗАКЛАДНОЕ М1	4	-132	
ЛК.300.180.120-10		Поз.1,3,4...7,9 по ЛК.300.180.120-1			
	2	СЕТКА СВ-54	1	3.006.1-В.2-1-46	
ЛК.300.180.120-11		Поз.1,3...5,6,9 по ЛК.300.180.120-1			
	2	СЕТКА СВ-55	1	3.006.1-В.2-1-47	
	7	ФИКСАТОР Ф6	10	-130	
ЛК.300.180.120-12		Поз.1,3...6 по ЛК.300.180.120-1			
	2	СЕТКА СВ-56	1	3.006.1-В.2-1-47	
	7	ФИКСАТОР Ф6	10	-130	
	9	БЕТОН КЛАССА В20, м ³	1,51		

ИВ. А. С. ПОДЛ. ПОЛПМС. И ДАТА ВЗЯТ. ИВ. А. С.

3.006.1-В.1-1-37 ИВ. А. С. 2



- 1. СПЕЦИФИКАЦИЮ СМ. НА ЛИСТЕ 2
- 2. УЗЛЫ СМ. ДОКУМ. - 50
- 3. СХЕМУ УСТАНОВКИ ФИКСАТОРОВ ПОЗ. 7 СМ. ДОКУМ. - 51

НАЧ. ОТД.	АГРАНОВА				3.006.1-В.1-1-38	ЛОТОК	ЛК 75.180.120-1...	СТАДИЯ	ЛИСТ	ЛИСТОВ
Н. КОНТР.	ЧУМАКОВА							Р	1	2
ГЛ. СПЕЦ.	КОРОТЕЦКАЯ					ХАРЬКОВСКИЙ ПРОЕКТИРОВАЛЬНИЙ ПРОЕКТ				
Зав. тр.	ЧУМАКОВА									
ВЕД. ИНЖ.	ЧУМАКОВА									
ПРОВЕР.	ЧУМАКОВА									
РАЗРАБ.	МИНАЕВА									

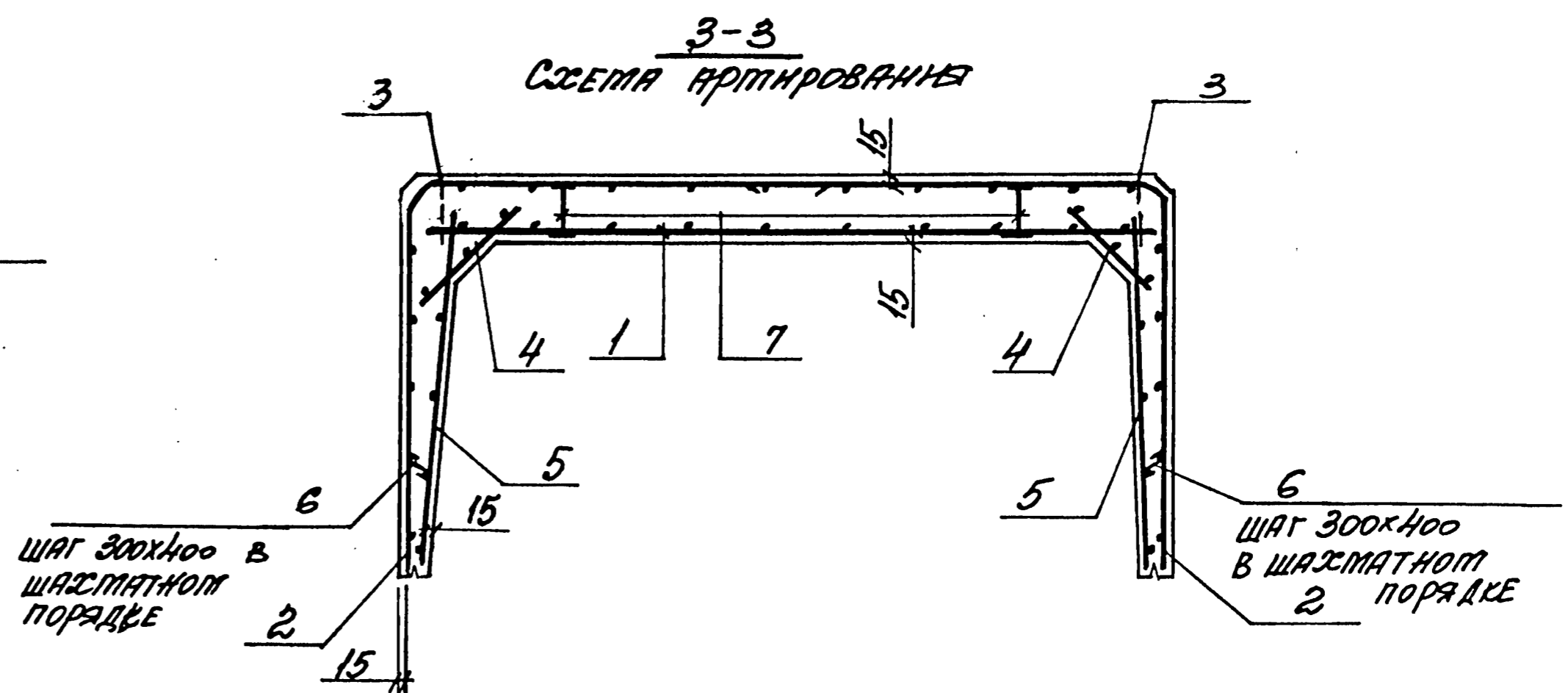
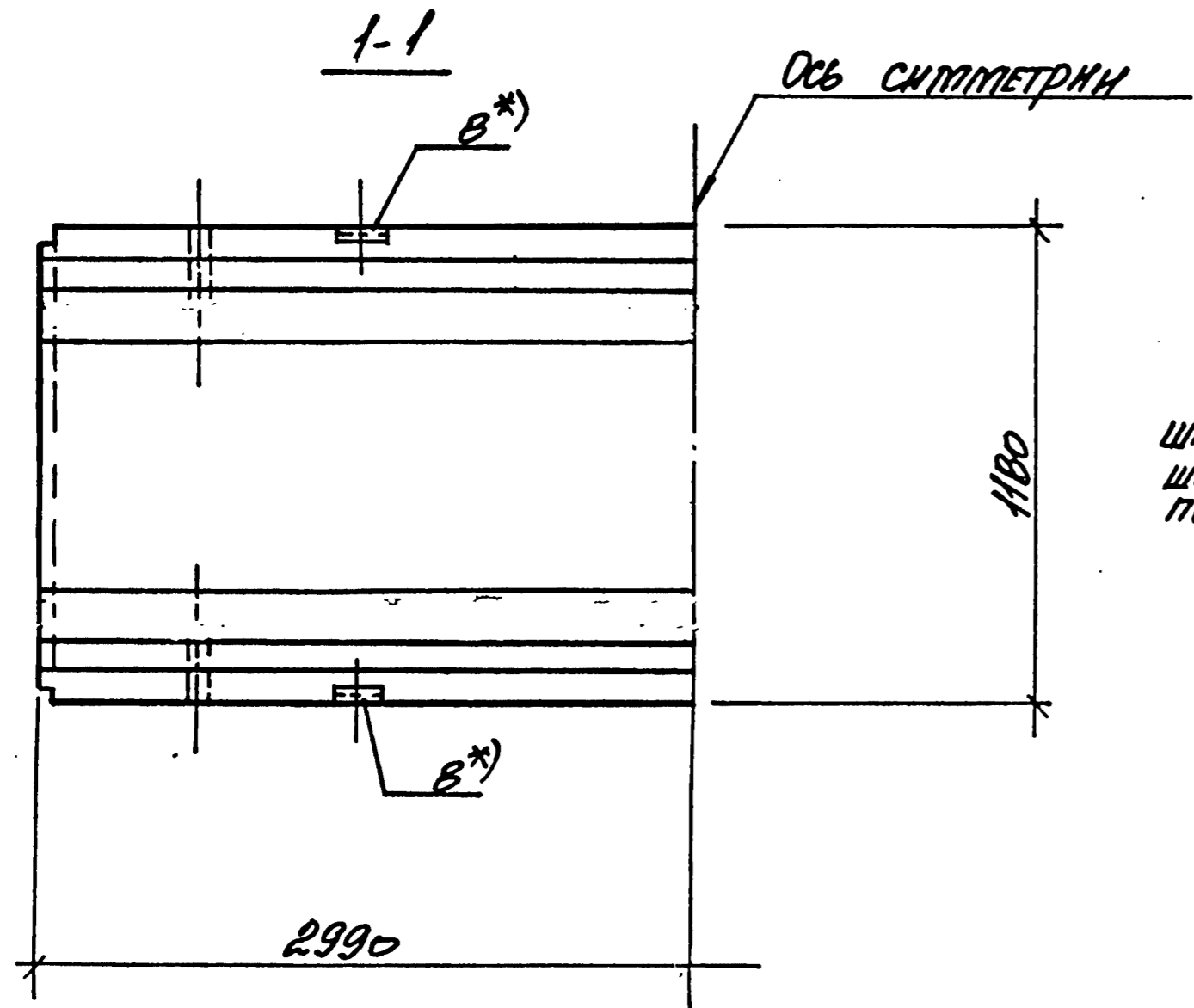
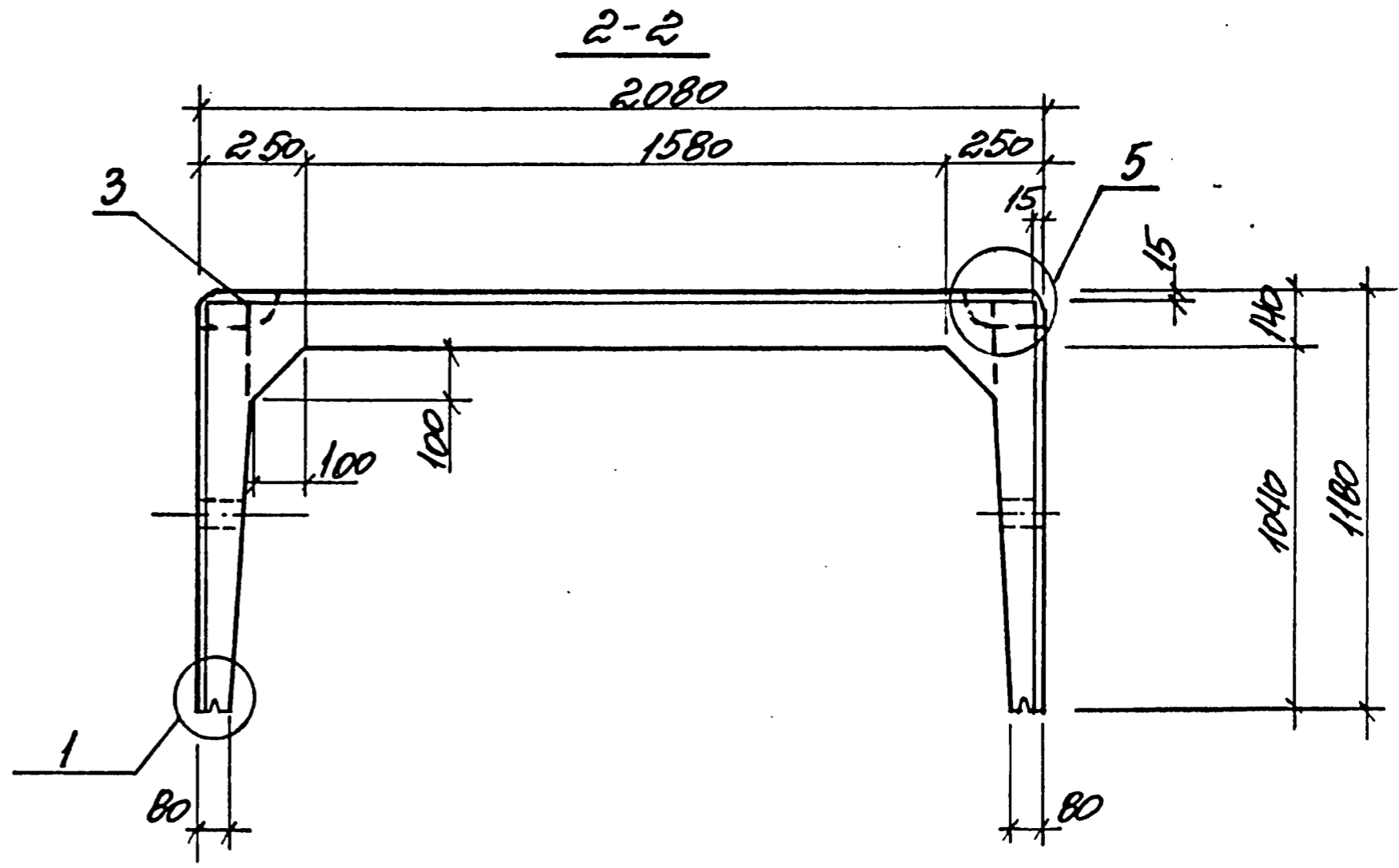
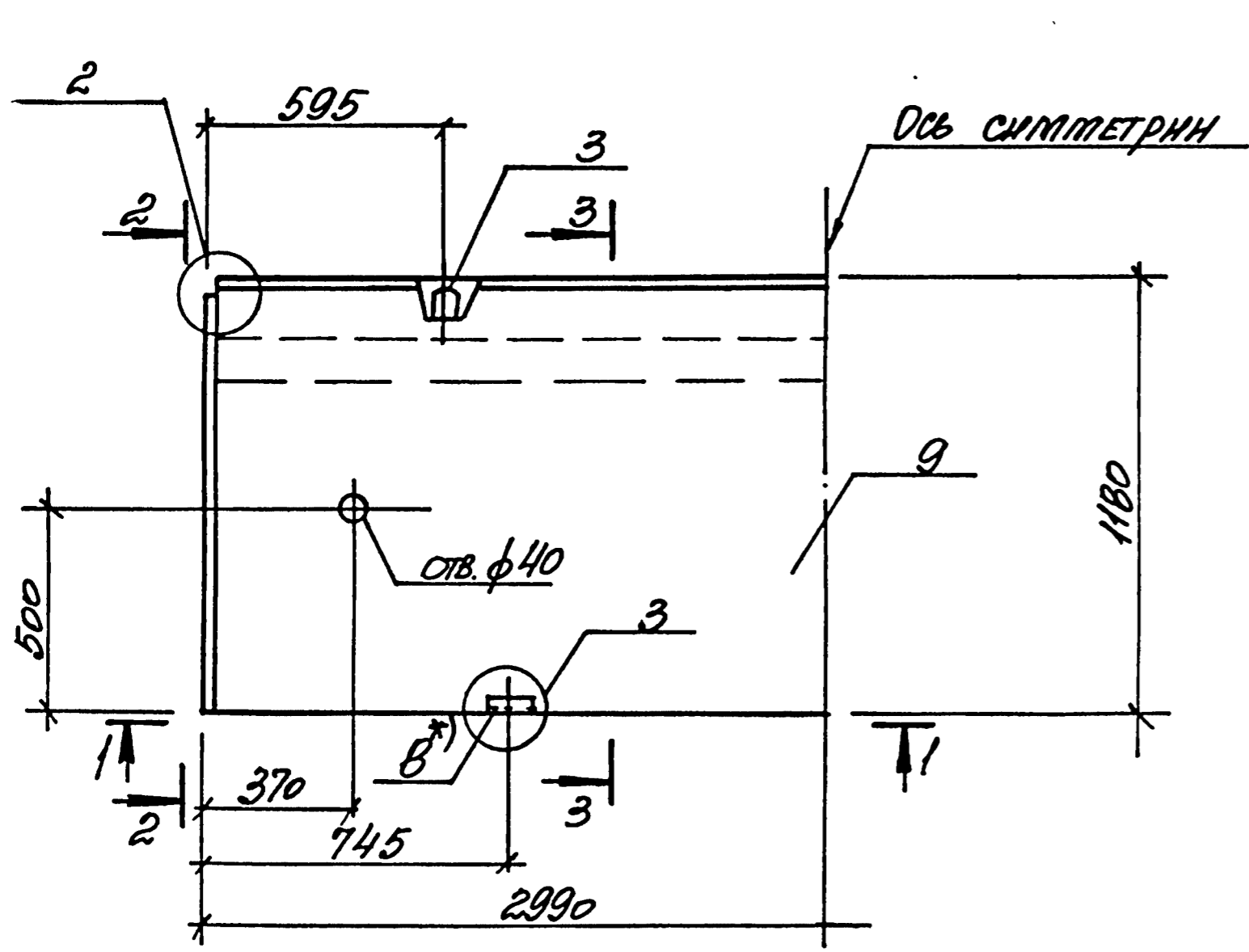
ИЗВ. С. ПОПОВ, ПОДПИСЬ И ДАТА ВЕРН. КИИ. С.В.

МАРКА ЛОТКА	ПОЗ.	НАИМЕНОВАНИЕ	КОЛ.	ОБОЗНАЧЕНИЕ ДОКУМЕНТА	МАССА ЛОТКА, Т	
ЛК 75.180.120-1	1	СЕТКА С12-14	1	3.006.1-В.2-1-72	0,95	
	2	С13-55	1	-107		
	3	ПЕТЛЯ УП1-4	2	1.400-9.В.1		
	4	СЕТКА С18-2	2	3.006.1-В.2-1-128		
	5	С16-2	2	-125		
	6	СТЕРЖЕНЬ АРМАТУРНЫЙ СТ2	16	-130		
	7	ФИКСАТОР Ф7	4	-130		
	8	БЕТОН КЛАССА В15, м ³	0,38			
ЛК 75.180.120-2	ПОЗ.2...4,6...8 по ЛК 75.180.120-1					
	1	СЕТКА С2-42	1	3.006.1-В.4-1-		
	5	С16-3	2	2-1-125		
ЛК 75.180.120-3	ПОЗ.2...4,6...8 по ЛК 75.180.120-1					
	1	СЕТКА С2-43	1	3.006.1-В.4-1-10		
	5	С16-3	2	2-1-125		
ЛК 75.180.120-4	ПОЗ.2...4,6;7 по ЛК 75.180.120-1					
	1	СЕТКА С12-15	1	3.006.1-В.2-1-72		
	5	С16-3	2	-125		
ЛК 75.180.120-5	ПОЗ.3,4,6...8 по ЛК 75.180.120-1					
	1	СЕТКА С12-14	1	3.006.1-В.2-1-72		
	2	С13-56	1	-107		
ЛК 75.180.120-6	ПОЗ.3,4,6...8 по ЛК 75.180.120-1					
	1	СЕТКА С2-42	1	3.006.1-В.4-1-10		
	2	С13-56	1	2-1-107		
ЛК 75.180.120-6	5	С16-5	2	-126		

МАРКА ЛОТКА	ПОЗ.	НАИМЕНОВАНИЕ	КОЛ.	ОБОЗНАЧЕНИЕ ДОКУМЕНТА	МАССА ЛОТКА, Т
ЛК 75.180.120-7	ПОЗ.3,4,6...8 по ЛК 75.180.120-1				
	1	СЕТКА С2-43	1	3.006.1-В.4-1-10	
	2	С13-56	1	2-1-107	
ЛК 75.180.120-8	ПОЗ.3,4,6...8 по ЛК 75.180.120-1				
	5	С16-5	2	-126	
	1	СЕТКА С12-15	1	3.006.1-В.2-1-72	
ЛК 75.180.120-9	ПОЗ.3,4,6...8 по ЛК 75.180.120-1				
	2	С13-56	1	-107	
	5	С16-5	2	-126	
ЛК 75.180.120-10	ПОЗ.1,3...8 по ЛК 75.180.120-1				
	2	СЕТКА С13-56	1	3.006.1-В.2-1-107	
	7	ФИКСАТОР Ф6	4	-130	
ЛК 75.180.120-11	ПОЗ.1,3...6,8 по ЛК 75.180.120-1				
	2	СЕТКА С13-57	1	3.006.1-В.2-1-108	
	7	ФИКСАТОР Ф6	4	-130	
ЛК 75.180.120-12	ПОЗ.1,3...6... по ЛК 75.180.120-1				
	2	СЕТКА С13-58	1	3.006.1-В.2-1-108	
	7	ФИКСАТОР Ф6	4	-130	
ЛК 75.180.120-12	8	БЕТОН КЛАССА В20, м ³	0,38		

ИЗБ. И. П. П. ПОДА. ПОДАТЬ И ДАТА ВЗАИМ. А. С.

3.006.1-В.1-1-38 ИИСТ 2



1. СПЕЦИФИКАЦИЮ ЛОТКОВ СМ. НА ЛИСТЕ 2
2. УЗЛЫ СМ. ДОКУМ. - 50
3. СХЕМУ УСТАНОВКИ ФИКСАТОРОВ ПОЗ. 7 СМ. ДОКУМ. - 51,
4. *) ПОЗ. 8 ТОЛЬКО ДЛЯ ЛОТКОВ МАРКИ С ИНДЕКСОМ „А“

ИВ. № ПОЛ. ПОДПИСЬ И ДАТА ВЗЯТ. ИВ. №

ИВ. ОТЛ.	АГРАНОВИЧ							
И. КОНТР.	ЧУМАКОВА							
ГЛ. СПЕЦ.	КОРОТЕЦКИЙ							
Зав. гр.	ЧУМАКОВА							
БЕД. ИМН.	ЧУМАКОВА							
ПРОВЕР.	ЧУМАКОВА							
РАЗРАБ.	МИНАЕВА							
3.006.1-В.1-1-39								
Лоток ЛК 300.210.120-1...						Станд.	Лист	Листов
ЛК 300.210.120-5;						Р	1	2
ЛК 300.210.120-10... ЛК 300.210.120-12;						ХАРЬКОВСКИИ		
ЛК 300.210.120-5а... ЛК 300.210.120-9а						ПРОЕКТИРОВАНИИ		

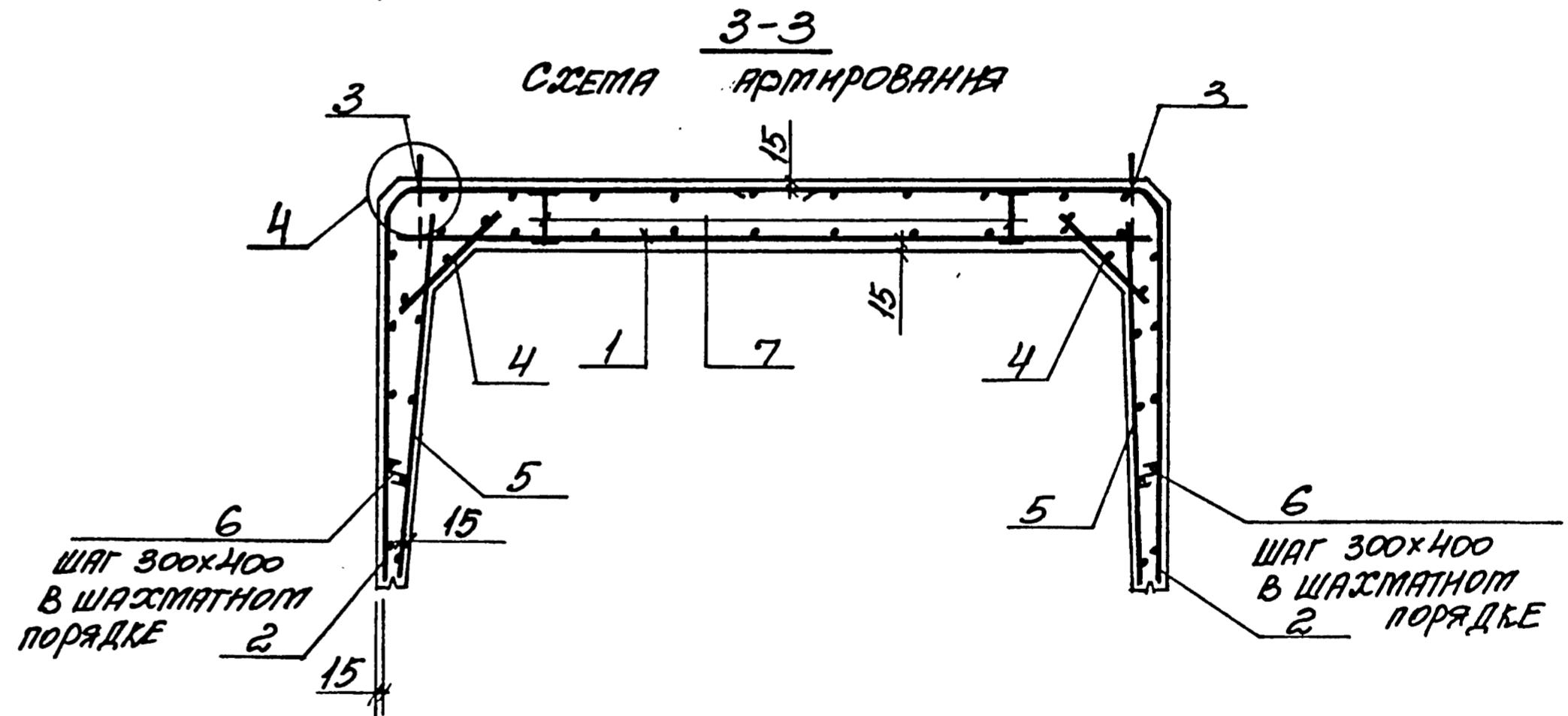
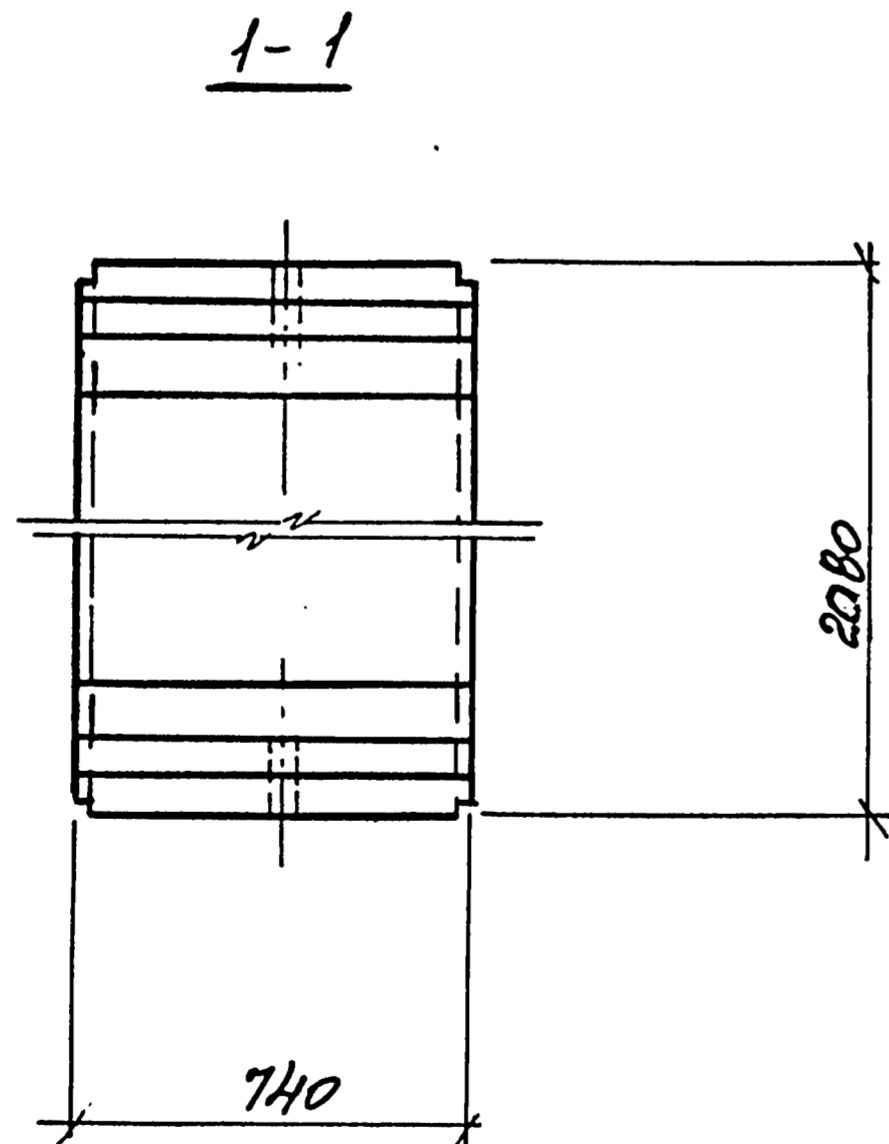
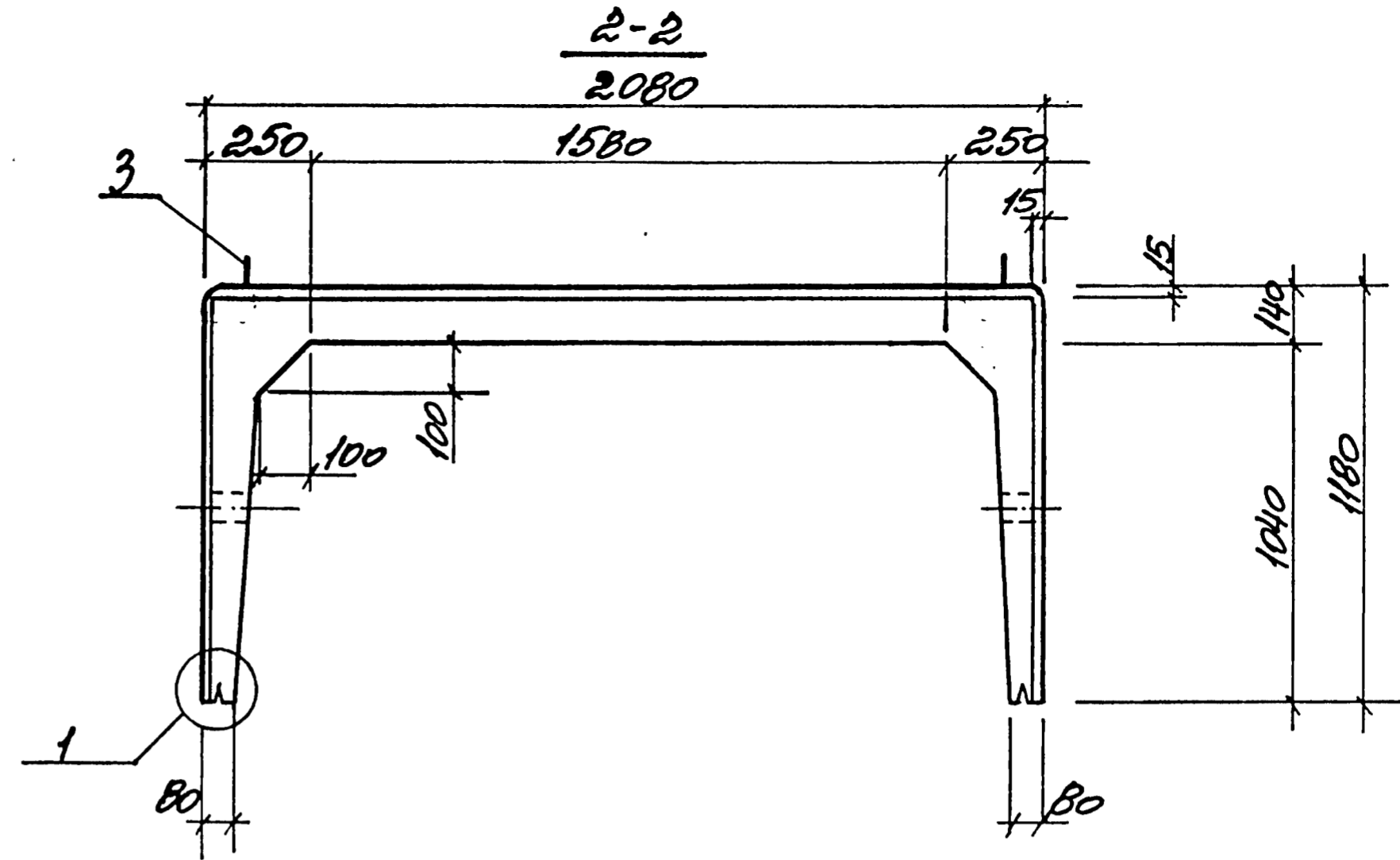
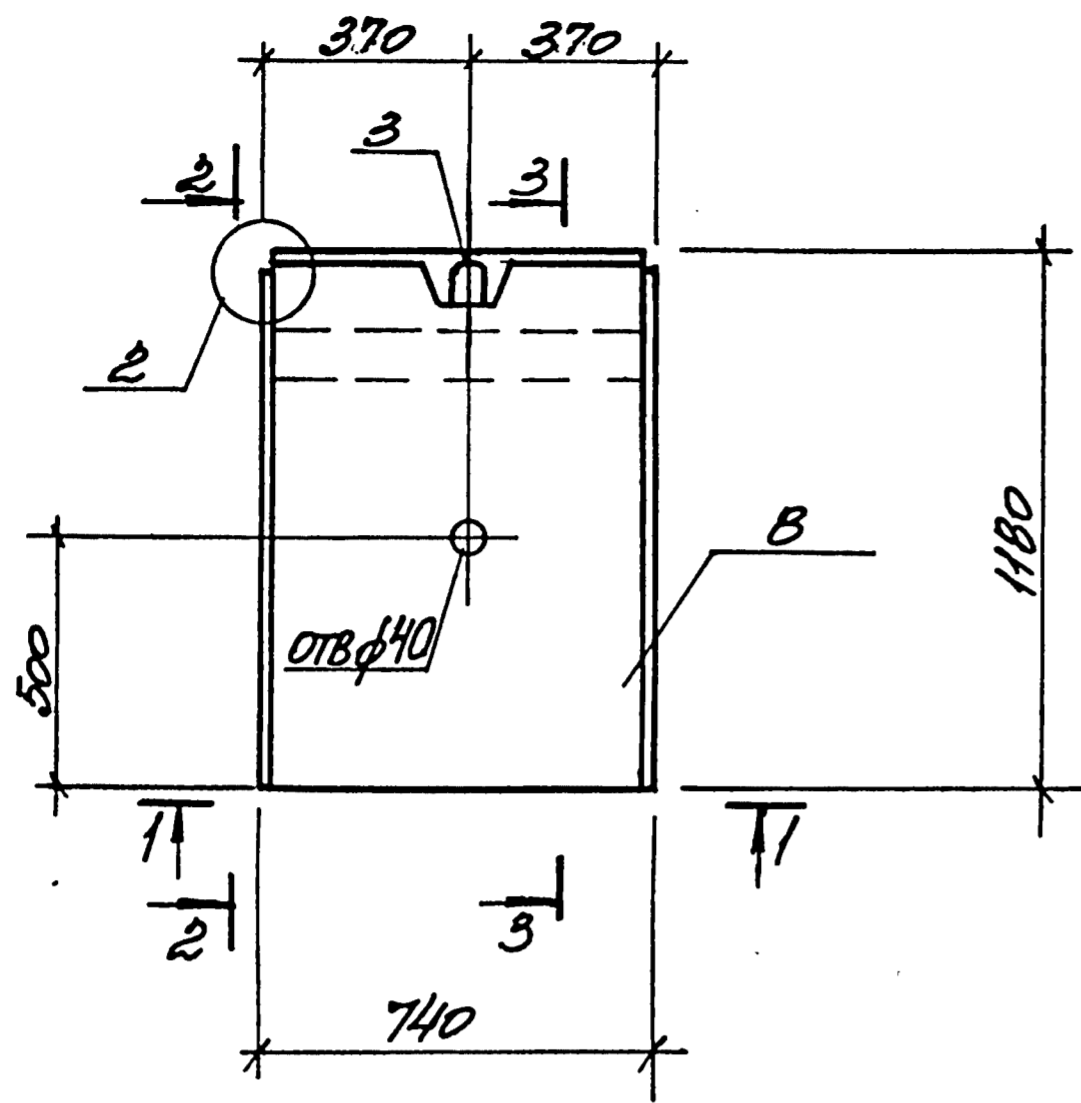
МАРКА ЛОТКА	Поз.	НАИМЕНОВАНИЕ	Кол.	ОБОЗНАЧЕНИЕ ДОКУМЕНТА	МАССА ЛОТКА, Т
ЛК300.210.120-1	1	СЕТКА С7-30	1	3.006.1-8.2-1-10	4,10
	2	С9-5	2	-51	
	3	ПЕТЛЯ УП1-8	4	1.400-9 В.1	
	4	СЕТКА С17-2	2	3.006.1-8.2-1-127	
	5	С11-2	2	-66	
	6	СТЕРЖЕНЬ АРМАТУРНЫЙ Ст2	60	-130	
	7	ФИКСАТОР Ф7	10	-130	
	9	БЕТОН КЛАССА В15, м ³	1,64		
	ЛК300.210.120-2		Поз. 2...7,9 по ЛК300.210.120-1		
1		СЕТКА С7-31	1	3.006.1-8.2-1-10	
ЛК300.210.120-3		Поз. 2...4,6,7,9 по ЛК300.210.120-1			
	1	СЕТКА С7-32	1	3.006.1-8.2-1-11	
	2	С11-3	2	-66	
ЛК300.210.120-4		Поз. 3,4,6,7 по ЛК300.210.120-1			
	1	СЕТКА С7-33	1	3.006.1-8.2-1-10	
	2	С9-6	2	-51	
	5	С11-3	2	-66	
ЛК300.210.120-5		Поз. 3,4,6,7 по ЛК300.210.120-1			
	1	СЕТКА С7-34	1	3.006.1-8.2-1-10	
	2	С9-6	2	-51	
	5	С11-3	2	-66	
	9	БЕТОН КЛАССА В25, м ³	1,64		
ЛК300.210.120-5a		Поз. 3,4,6,7 по ЛК300.210.120-1			
	1	СЕТКА С7-34	1	3.006.1-8.2-1-10	
	2	С9-6	2	-51	
	5	С11-3	2	-66	
	8	ИЗДЕЛИЕ ЗАКЛАДНОЕ М1	4	-132	
ЛК300.210.120-6a		Поз. 1,3,4,6,7,9 по ЛК300.210.120-1			
	2	СЕТКА С9-6	2	3.006.1-8.2-1-51	

МАРКА ЛОТКА	Поз.	НАИМЕНОВАНИЕ	Кол.	ОБОЗНАЧЕНИЕ ДОКУМЕНТА	МАССА ЛОТКА, Т
ЛК300.210.120-6a	5	СЕТКА С11-5	2	3.006.1-8.2-1-67	4,10
	8	ИЗДЕЛИЕ ЗАКЛАДНОЕ М1	4	-132	
		Поз. 3,4,6,7,9 по ЛК300.210.120-1			
ЛК300.210.120-7a	1	СЕТКА С7-31	1	3.006.1-8.2-1-10	
	2	С9-6	2	-51	
	5	С11-5	2	-67	
	8	ИЗДЕЛИЕ ЗАКЛАДНОЕ М1	4	-132	
ЛК300.210.120-8a		Поз. 3,4,6,7,9 по ЛК300.210.120-1			
	1	СЕТКА С7-32	1	3.006.1-8.2-1-11	
	2	С9-6	2	-51	
	5	С11-5	2	-67	
ЛК300.210.120-9a	8	ИЗДЕЛИЕ ЗАКЛАДНОЕ М1	4	-132	
		Поз. 3,4,6,7,9 по ЛК300.210.120-1			
	1	СЕТКА С7-33	1	3.006.1-8.2-1-10	
	2	С9-6	2	-51	
ЛК300.210.120-9a	5	С11-5	2	-67	
	8	ИЗДЕЛИЕ ЗАКЛАДНОЕ М1	4	-132	
		Поз. 1,3...7,9 по ЛК300.210.120-1			
	2	СЕТКА С9-6	2	3.006.1-8.2-1-51	
ЛК300.210.120-10		Поз. 3...6,9 по ЛК300.210.120-1			
	1	СЕТКА С7-31	1	3.006.1-8.2-1-10	
	2	С9-7	2	-52	
	7	ФИКСАТОР Ф6	10	-130	
ЛК300.210.120-11		Поз. 3...6 по ЛК300.210.120-1			
	1	СЕТКА С7-33	1	3.006.1-8.2-1-10	
	2	С9-8	2	-52	
	7	ФИКСАТОР Ф6	10	-130	
ЛК300.210.120-12		Поз. 3...6 по ЛК300.210.120-1			
	1	СЕТКА С7-33	1	3.006.1-8.2-1-10	
	2	С9-8	2	-52	
	9	БЕТОН КЛАССА В25, м ³	1,64		

3.006.1-8.1-1-39

Лист

2



1. СПЕЦИФИКАЦИЮ ЛОТКОВ СМ. ЛИСТ 2
2. УЗЛЫ СМ. ДОКУМ. - 50
3. СХЕМУ УСТАНОВКИ ФИКСАТОРОВ ПОЗ. 7 СМ. ДОКУМ. - 51

НАЧ. ОТД.	ВРЯНОВИЧ	
Н. КОНТ.	ЧУМАКОВА	
П. СПЕЦ.	КОРТЕЦКАЯ	
З. АВ. ГД	ЧУМАКОВА	
ВЕД. ИНЖ.	ЧУМАКОВА	
ПРОВЕР.	ЧУМАКОВА	
РАЗРАБ.	ТИНЯЕВА	

3.006.1-В.1-1-40

ЛОТОК
ЛК 75. 210.120-1...
ЛК 75. 210.120-12

СТАНДА	ЛИСТ	ЛИСТОВ
Р	1	2
ХАРЬКОВСКИЙ ПРОЕКТИРОВАЛЬНИК		

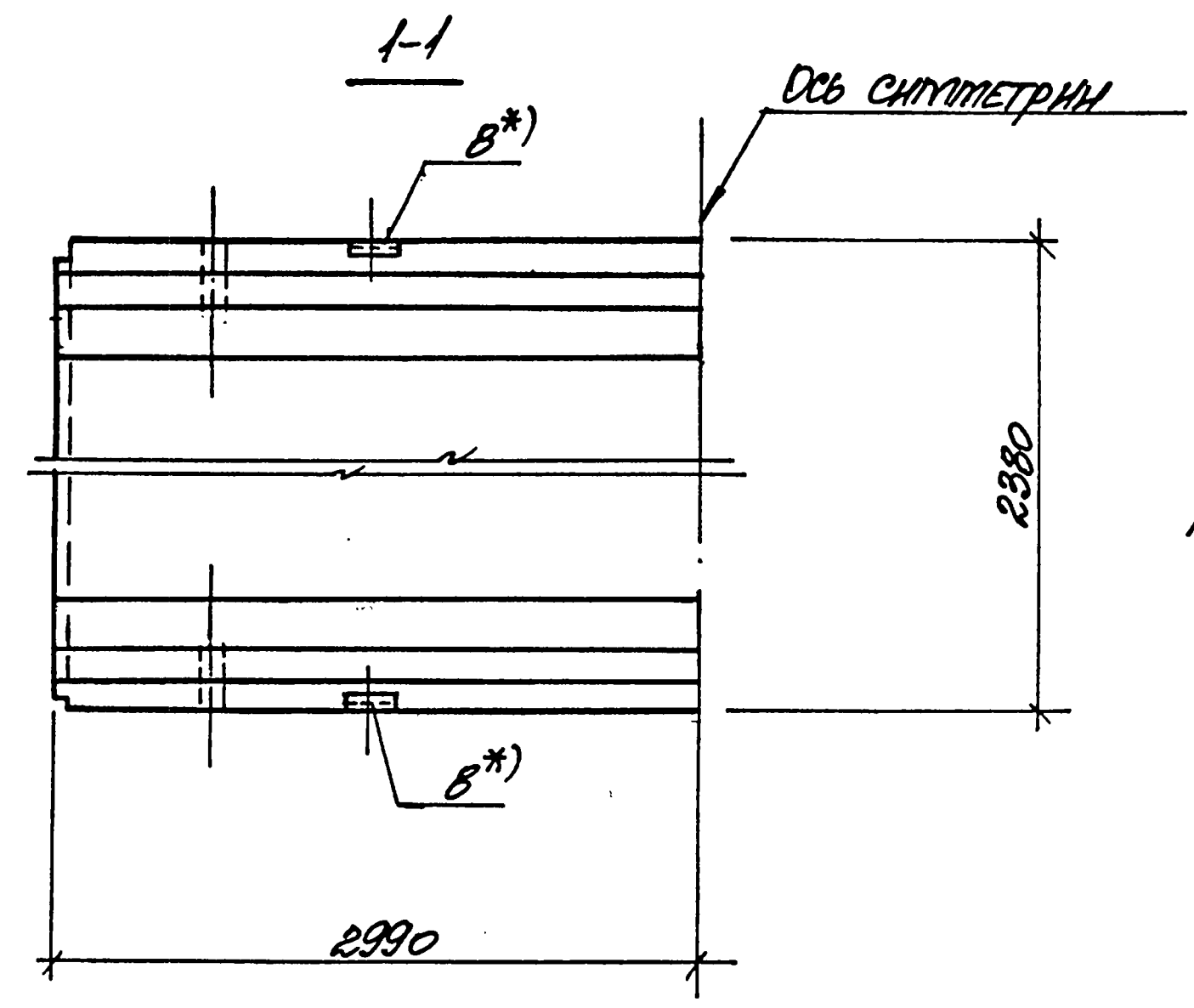
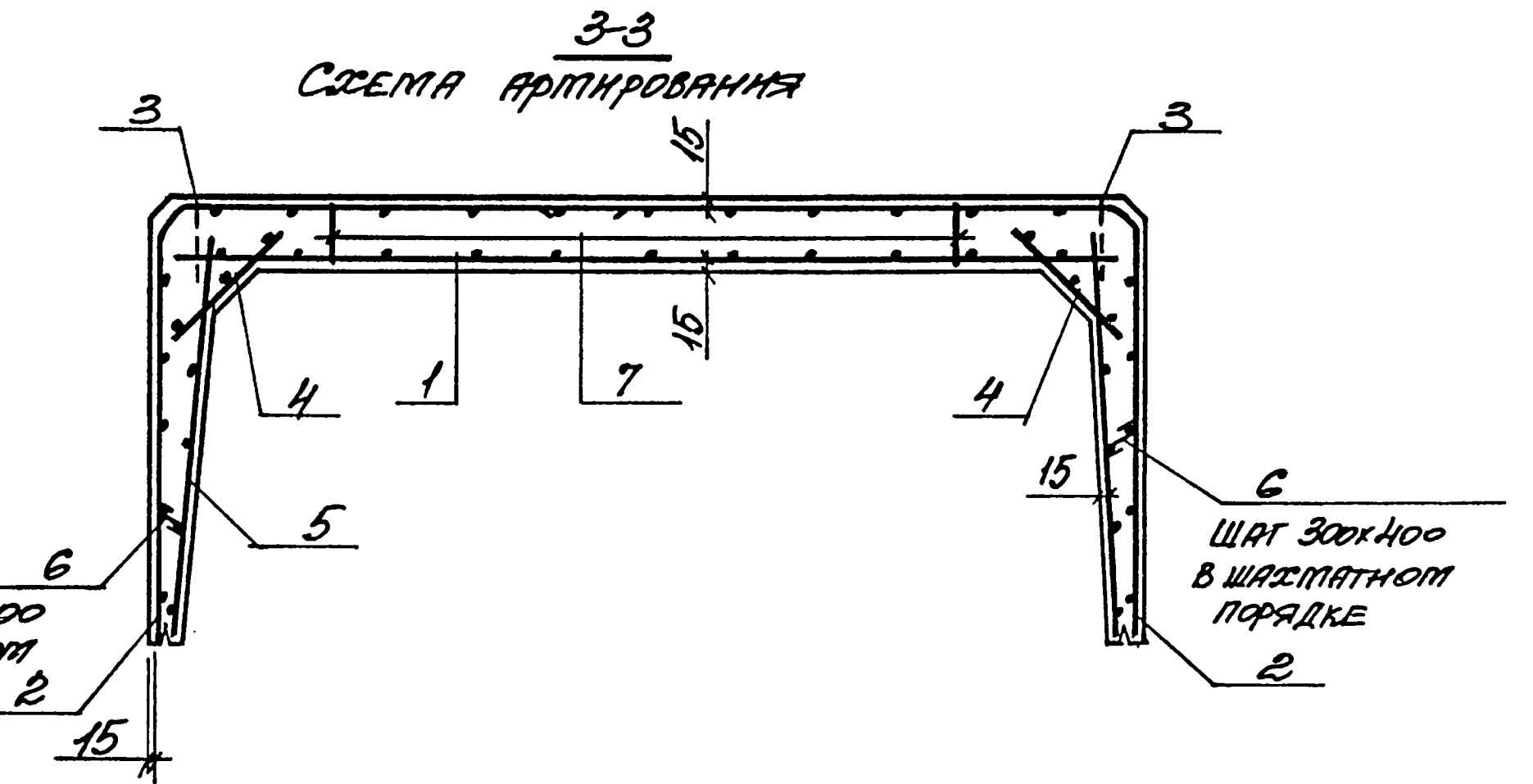
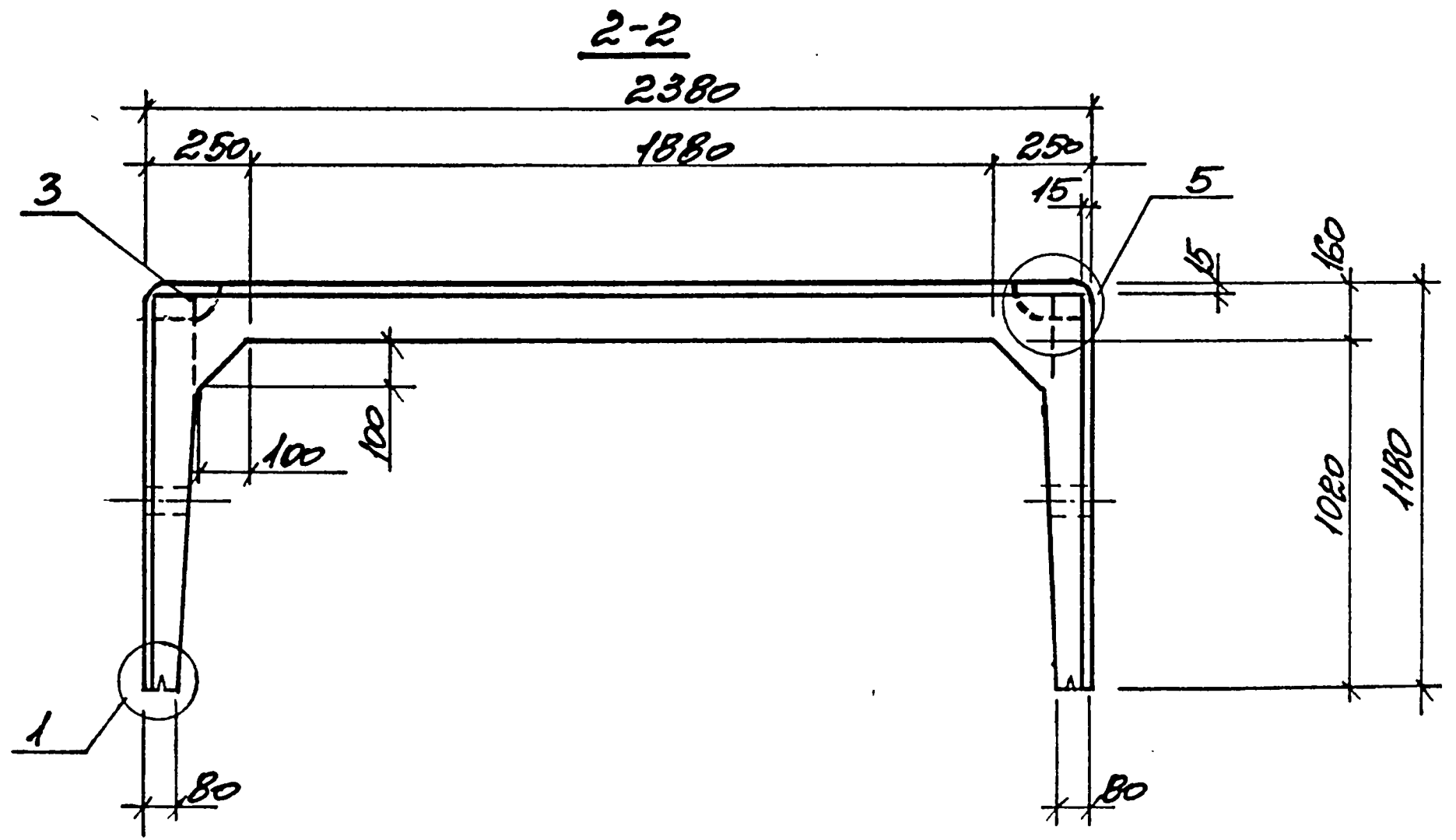
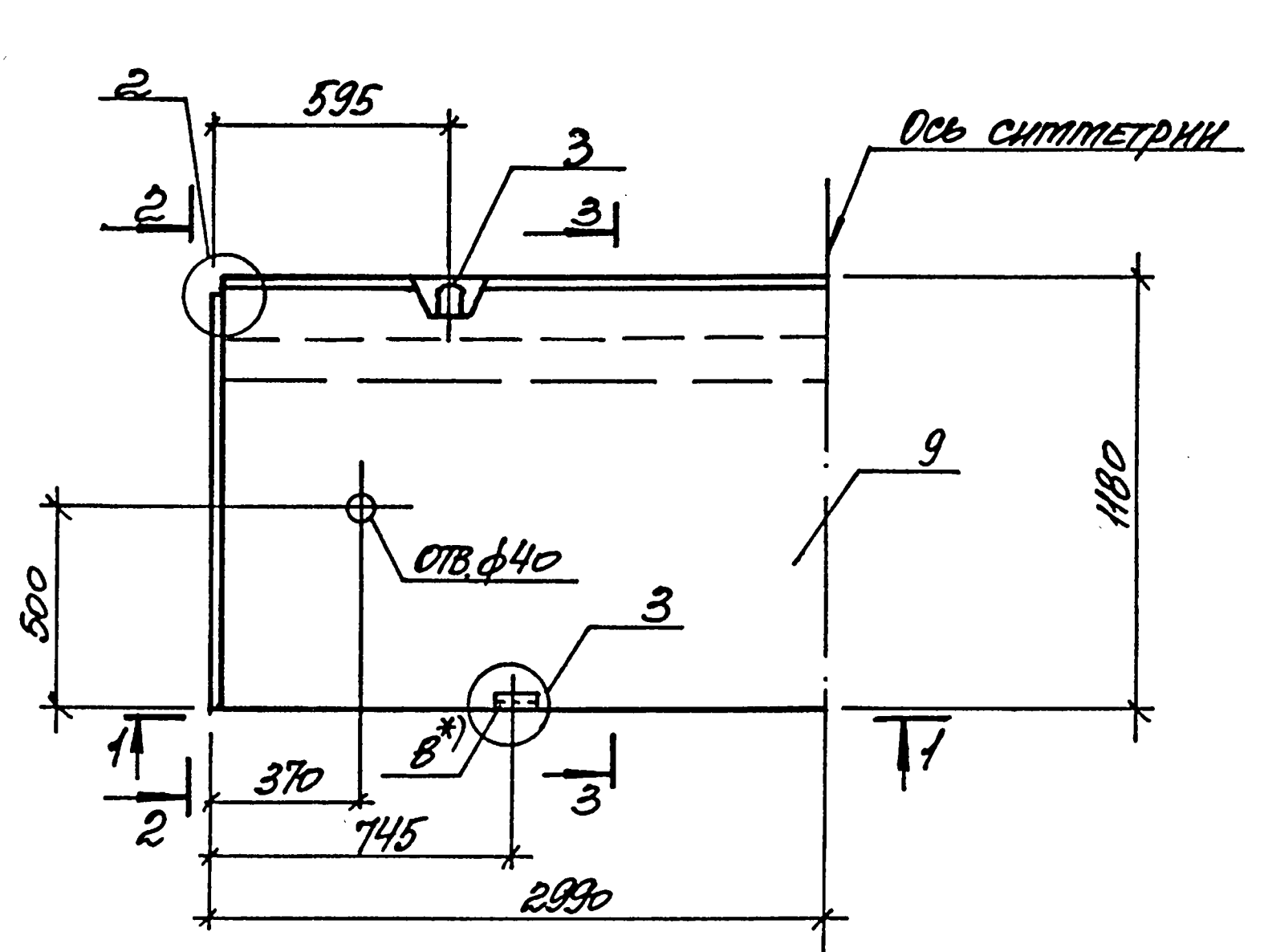
ИЗДАНИЕ ПОСЛЕ ПЕРВОГО ИЗДАНИЯ

МАРКА ЛОТКА	ПОЗ.	НАИМЕНОВАНИЕ	КОЛ.	ОБОЗНАЧЕНИЕ ДОКУМЕНТА	МАССА ЛОТКА, Т
ЛК75210.120-1	1	СЕТКА С12-19	1	3.006.1-В.2-1-73	1.03
	2	С14-5	2	-111	
	3	ПЕТЛЯ УП1-4	2	1.400-9.В.1	
	4	СЕТКА С18-2	2	3.006.1-В.2-1-128	
	5	С16-2	2	-125	
	6	СТЕРЖЕНЬ АРМАТУРНЫЙ С2	16	-130	
	7	ФИКСАТОР Ф7	4	-130	
	8	БЕТОН КЛАССА В15, м ³	0,41		
ЛК75210.120-2	ПОЗ.2...В по ЛК75210.120-1				1.03
	1	СЕТКА С2-51	1	3.006.1-В.4-1-12	
ЛК75210.120-3	ПОЗ.2...4,6...В по ЛК75210.120-1				1.03
	1	СЕТКА С12-20	1	3.006.1-В.2-1-74	
ЛК75210.120-4	5	С16-3	2	-125	1.03
	ПОЗ.3,4,6...7 по ЛК75210.120-1				
	1	СЕТКА С12-21	1	3.006.1-В.2-1-73	
	2	С14-6	2	-116	
ЛК75210.120-5	5	С16-3	2	-125	1.03
	8	БЕТОН КЛАССА В20, м ³	0,41		
	ПОЗ.3,4,6...7 по ЛК75210.120-1				
	1	СЕТКА С12-22	1	3.006.1-В.2-1-73	
ЛК75210.120-6	2	С14-6	2	-111	1.03
	5	С16-3	2	-125	
	8	БЕТОН КЛАССА В25, м ³	0,41		
	ПОЗ.1,3,4,6...8 по ЛК75210.120-1				
ЛК75210.120-6	2	СЕТКА С14-6	2	3.006.1-В.2-1-111	1.03
	5	С16-5	2	-126	

МАРКА ЛОТКА	ПОЗ.	НАИМЕНОВАНИЕ	КОЛ.	ОБОЗНАЧЕНИЕ ДОКУМЕНТА	МАССА ЛОТКА, Т
ЛК75210.120-7	ПОЗ.3,4,6...8 по ЛК75210.120-1				1.03
	1	СЕТКА С2-51	1	3.006.1-В.4-1-12	
	2	С14-6	2	2-1-111	
	5	С16-5	2	-126	
	ПОЗ.3,4,6...8 по ЛК75210.120-1				
ЛК75210.120-8	1	СЕТКА С12-20	1	3.006.1-В.2-1-74	1.03
	2	С14-6	2	-111	
	5	С16-5	2	-126	
ЛК75210.120-9	ПОЗ.3,4,6...8 по ЛК75210.120-1				1.03
	1	СЕТКА С12-21	1	3.006.1-В.2-1-73	
	2	С14-6	2	-111	
ЛК75210.120-10	ПОЗ.3,4,6...8 по ЛК75210.120-1				1.03
	2	СЕТКА С14-6	2	3.006.1-В.2-1-111	
ЛК75210.120-11	ПОЗ.3...6,8 по ЛК75210.120-1				1.03
	1	СЕТКА С2-51	1	3.006.1-В.4-1-12	
	2	С14-6	2	2-1-111	
	7	ФИКСАТОР Ф6	4	-130	
ЛК75210.120-12	ПОЗ.3...6 по ЛК75210.120-1				1.03
	1	СЕТКА С12-21	1	3.006.1-В.2-1-73	
	2	С14-6	2	-112	
	7	ФИКСАТОР Ф6	4	-130	
ЛК75210.120-12	8	БЕТОН КЛАССА В25, м ³	0,41		1.03
	ПОЗ.3,4,6...8 по ЛК75210.120-1				

ИЛ.В.Н. ПОДЛ. КОДЛ. И ДАТА ВЗЯТ. ИМ. В.Б.

3.006.1-В.1-1-40 МСТ
2



- 1. СПЕЦИФИКАЦИЮ ЛОТКОВ СМ. НА ЛИСТЕ 2
- 2. УЗЛЫ СМ. ДОКУМ. - 50
- 3. СХЕМУ УСТАНОВКИ ФИКСАТОРОВ ПОЗ. 7 СМ. ДОКУМ. - 51
- 4.*) ПОЗ. 8 ТОЛЬКО ДЛЯ ЛОТКОВ МАРКИ С ИНДЕКСОМ „А“

ИЗВ. № ПОСЛ. ПОПРАВКИ И ДАТА ВСТАВКИ

ИЗМ. ОТ	И. ПИАНОВИЧ	10/11
Н. КОНТ.	ЧУМАКОВА	11/11
П. СПЕЦ.	КОРОТЕНКО	12/11
З. В. П.	ЧУМАКОВА	12/11
ВЕР. ИНЖ.	ЧУМАКОВА	12/11
ПРОВЕР.	ЧУМАКОВА	12/11
РАЗРАБ.	ПИНАЕВА	12/11

3. 006. 1-В. 1-1-41		
ЛОТОК		
ЛК.300.240.120-1...	СТАДИЯ	Лист
ЛК.300.240.120-5;	Р	1
ЛК.300.240.120-10;	Листов	
ЛК.300.240.120-6a... ЛК.300.240.120-8	2	
ЖАРКОВСКИИ ПРОЕКТИННИИПРОЕКТ		

МАРКА ЛОТКА	Поз.	НАИМЕНОВАНИЕ	КОЛ.	ОБОЗНАЧЕНИЕ ДОКУМЕНТА	МАССА ЛОТКА, Т
ЛК300.240.120-1	1	СЕТКА С7-38	1	3.006.1-В. 2-1-13	4.73
	2	С9-9	2	-53	
	3	ПЕТЛЯ УП1-10	4	1.400-9 В.1	
	4	СЕТКА С17-2	2	3.006.1-В 2-1-127	
	5	С11-2	2	-66	
	6	СТЕРЖЕНЬ АРМАТУРНЫЙ СТ2	60	-130	
	7	ФИКСАТОР Ф9	10	-130	
	9	БЕТОН КЛАССА В15, м ³	1,89		
	поз.2...7,9 по ЛК300.240.120-1				
ЛК300.240.120-2	1	СЕТКА С3-50	1	3.006.1-В. 4-1-33	
	поз.2...7,9 по ЛК300.240.120-1				
ЛК300.240.120-3	1	СЕТКА С7-39	1	3.006.1-В. 2-1-13	
	поз.3...6 по ЛК300.240.120-1				
ЛК300.240.120-4	1	СЕТКА С7-40	1	3.006.1-В. 2-1-13	
	2	С9-10	2	-53	
	7	ФИКСАТОР Ф8	10	-130	
	9	БЕТОН КЛАССА В20, м ³	1,89		
	поз.4...6 по ЛК300.240.120-1				
ЛК300.240.120-5	1	СЕТКА С7-41	1	3.006.1-В. 2-1-13	
	2	С9-10	2	-53	
	3	ПЕТЛЯ УП1-9	4	1.400-9 В.1	
	7	ФИКСАТОР Ф8	10	3.006.1-В. 2-1-130	
	9	БЕТОН КЛАССА В25, м ³	1,89		
	поз.1...4,6,7,9 по ЛК300.240.120-1				
ЛК300.240.120-6	5	СЕТКА С11-5	2	3.006.1-В. 2-1-67	
	8	ИЗДЕЛИЕ ЗАКЛАДНОЕ М1	4	-132	

МАРКА ЛОТКА	Поз.	НАИМЕНОВАНИЕ	КОЛ.	ОБОЗНАЧЕНИЕ ДОКУМЕНТА	МАССА ЛОТКА, Т	
		поз.2...4,6,7,9 по ЛК300.240.120-1				
ЛК300.240.120-7	1	СЕТКА С3-50	1	3.006.1-В. 4-1-33	4.73	
	5	С11-5	2	2-1-67		
	8	ИЗДЕЛИЕ ЗАКЛАДНОЕ М1	4	-130		
	поз.2...4,6,7,9 по ЛК300.240.120-1					
ЛК300.240.120-8	1	СЕТКА С7-39	1	3.006.1-В. 2-1-13	4.73	
	5	С11-5	2	-67		
	8	ИЗДЕЛИЕ ЗАКЛАДНОЕ М1	4	-130		
	поз.4,6 по ЛК300.240.120-1					
ЛК300.240.120-9	1	СЕТКА С7-39	1	3.006.1-В. 2-1-13	4.73	
	2	С9-10	2	-53		
	3	ПЕТЛЯ УП1-9	4	1.400-9 В.1		
	5	СЕТКА С11-5	2	3.006.1-В. 2-1-67		
	8	ИЗДЕЛИЕ ЗАКЛАДНОЕ М1	4	-132		
	7	ФИКСАТОР Ф8	10	3.006.1-В. 2-1-130		
	поз.3...6,9 по ЛК300.240.120-1					
ЛК300.240.120-10	1	СЕТКА С7-41	1	3.006.1-В. 2-1-2	4.73	
	2	С9-10	2	-53		
	7	ФИКСАТОР Ф8	10	-130		

ИВ. № ПОД. ДИЛЛМСЬ Л. ПЛТА В. А. П. И. В. К. Е.

3.006.1-В. 1-1-41 ИЛЕТ
2

МАРКА ЛОТКА	Поз.	НАИМЕНОВАНИЕ	Кол.	ОБОЗНАЧЕНИЕ ДОКУМЕНТА	МАССА ЛОТКАТ	
ЛК75.240.120-1	1	СЕТКА С2-57	1	3.006.1-В.4-1-14	1,18	
	2	С14-9	2	2-1-113		
	3	ПЕТЛЯ УП1-4	2	1.400-9 В.1		
	4	СЕТКА С17-2	2	3.006.1-В.2-1-127		
	5	С16-2	2	-125		
	6	СТЕРЖЕНЬ АРМАТУРНЫЙ Ст2	16	-130		
	7	ФИКСАТОР Ф9	4	-130		
	8	БЕТОН КЛАССА В15, м ³	0,47			
ЛК75.240.120-2		Поз.2...8 по ЛК75.240.120-1			1,18	
	1	СЕТКА С2-5В	1	3.006.1-В.4-1-14		
ЛК75.240.120-3		Поз.2...8 по ЛК75.240.120-1			1,18	
	1	СЕТКА С2-63	1	3.006.1-В.4-1-14		
ЛК75.240.120-4		Поз.3...6 по ЛК75.240.120-1			1,18	
	1	СЕТКА С12-25	1	3.006.1-В.2-1-75		
	2	С14-10	2	-113		
	7	ФИКСАТОР Ф8	4	-130		
	8	БЕТОН КЛАССА В20, м ³	0,47			
ЛК75.240.120-5		Поз.4...6 по ЛК75.240.120-1			1,18	
	1	СЕТКА С12-26	1	3.006.1-В.2-1-75		
	2	С14-10	2	-113		
	3	ПЕТЛЯ УП1-3	2	1.400-9 В.1		
	7	ФИКСАТОР Ф8	4	3.006.1-В.2-1-130		
	8	БЕТОН КЛАССА В25, м ³	0,47			

МАРКА ЛОТКА	Поз.	НАИМЕНОВАНИЕ	Кол.	ОБОЗНАЧЕНИЕ ДОКУМЕНТА	МАССА ЛОТКАТ
ЛК75.240.120-6		Поз.1...4 6...8 по ЛК75.240.120-1			1,18
	5	СЕТКА С16-5	2	3.006.1-В.2-1-126	
ЛК75.240.120-7		Поз.2...4 6...8 по ЛК75.240.120-1			1,18
	1	СЕТКА С2-5В	1	3.006.1-В.4-1-14	
	5	С16-5	2	2-1-126	
ЛК75.240.120-8		Поз.2...4 6...8 по ЛК75.240.120-1			1,18
	1	СЕТКА С2-63	1	3.006.1-В.4-1-14	
ЛК75.240.120-9		Поз.4.6 по ЛК75.240.120-1			1,18
	1	СЕТКА С2-63	1	3.006.1-В.4-1-14	
	2	С14-10	2	2-1-113	
	3	ПЕТЛЯ УП1-3	2	1.400-9. В.1	
	5	СЕТКА С16-5	2	3.006.1-В.2-1-126	
ЛК75.240.120-10		Поз.3...6 8 по ЛК75.240.120-1			1,18
	7	ФИКСАТОР Ф8	4	-130	
	8	БЕТОН КЛАССА В22,5 м ³	0,47		
ЛК75.240.120-10		Поз.3...6 8 по ЛК75.240.120-1			1,18
	1	СЕТКА С2-26	1	3.006.1-В.4-1-7	
	2	С14-10	2	2-1-113	
ЛК75.240.120-10		Поз.3...6 8 по ЛК75.240.120-1			1,18
	7	ФИКСАТОР Ф8	4	-130	

ИЗВ. № 10087. ПОСЛЕД. ПОСЛАНИЕ И ДАТА ВВЕДЕНИЯ В СЛУЖБУ

3.006.1-В.1-1-42 ИЗМЕТ 2

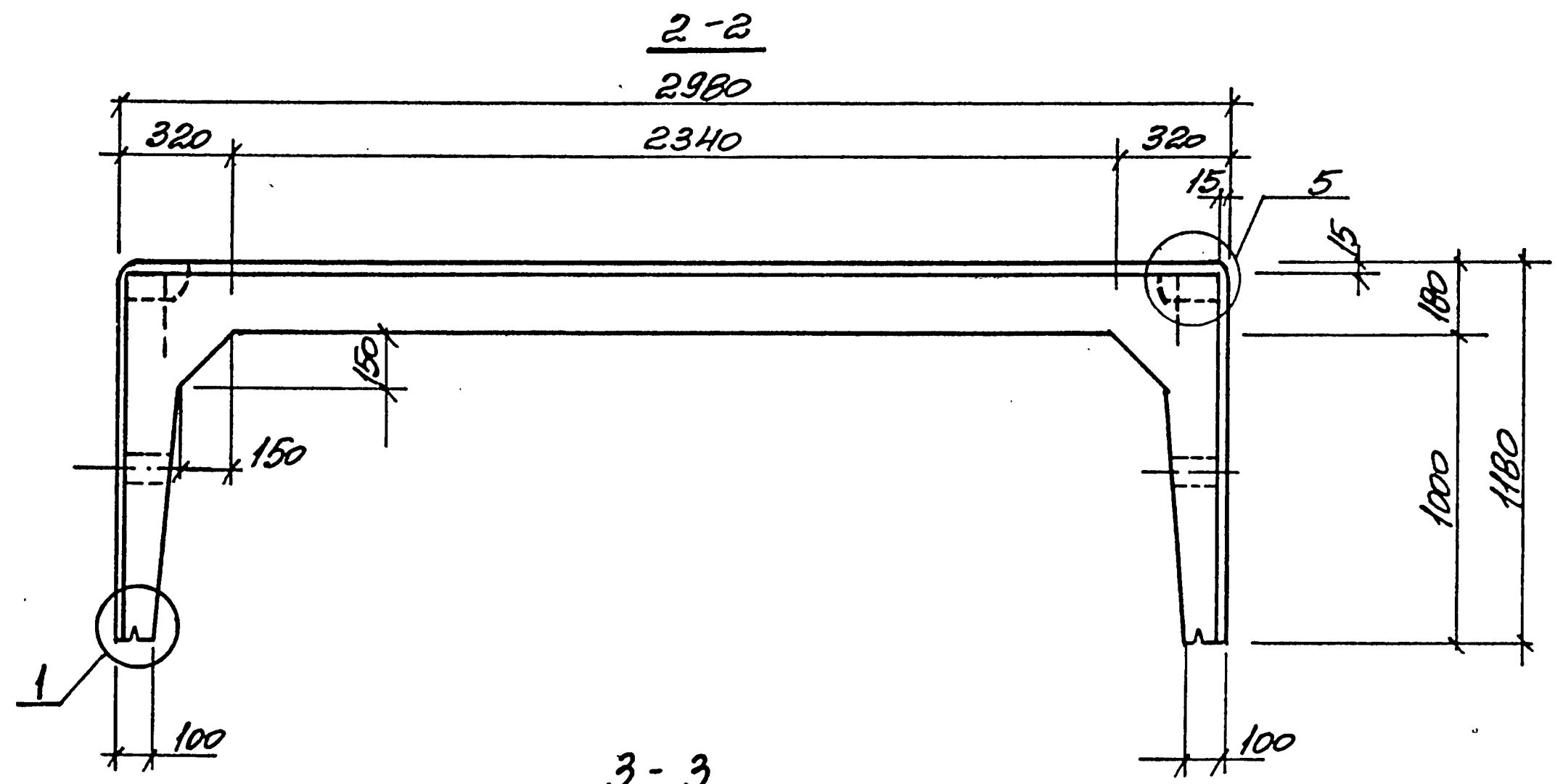
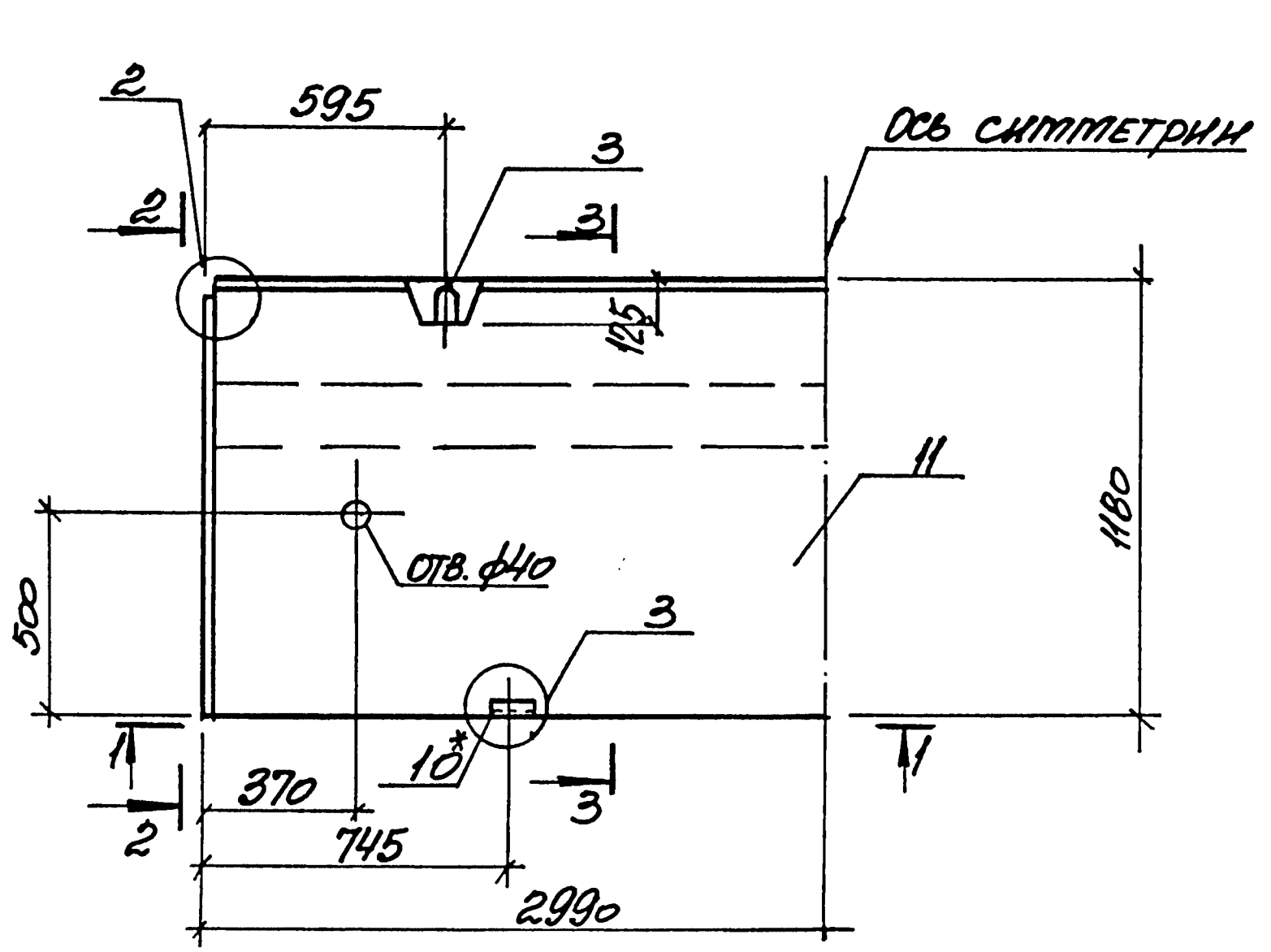
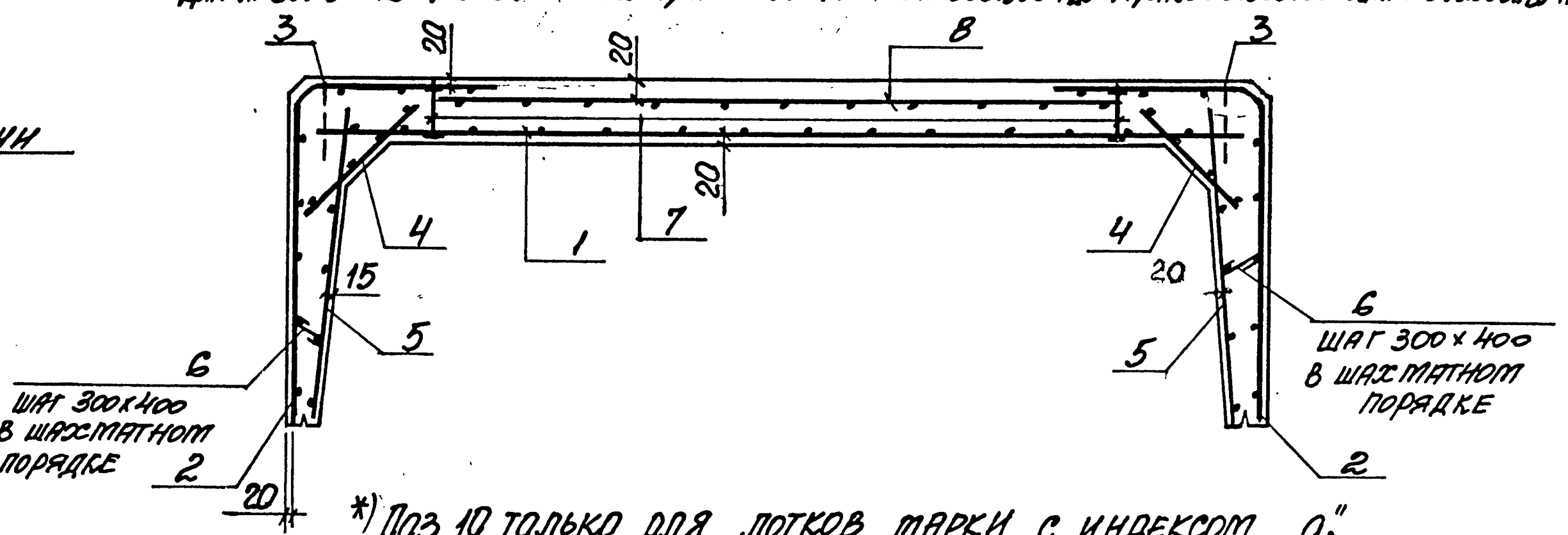
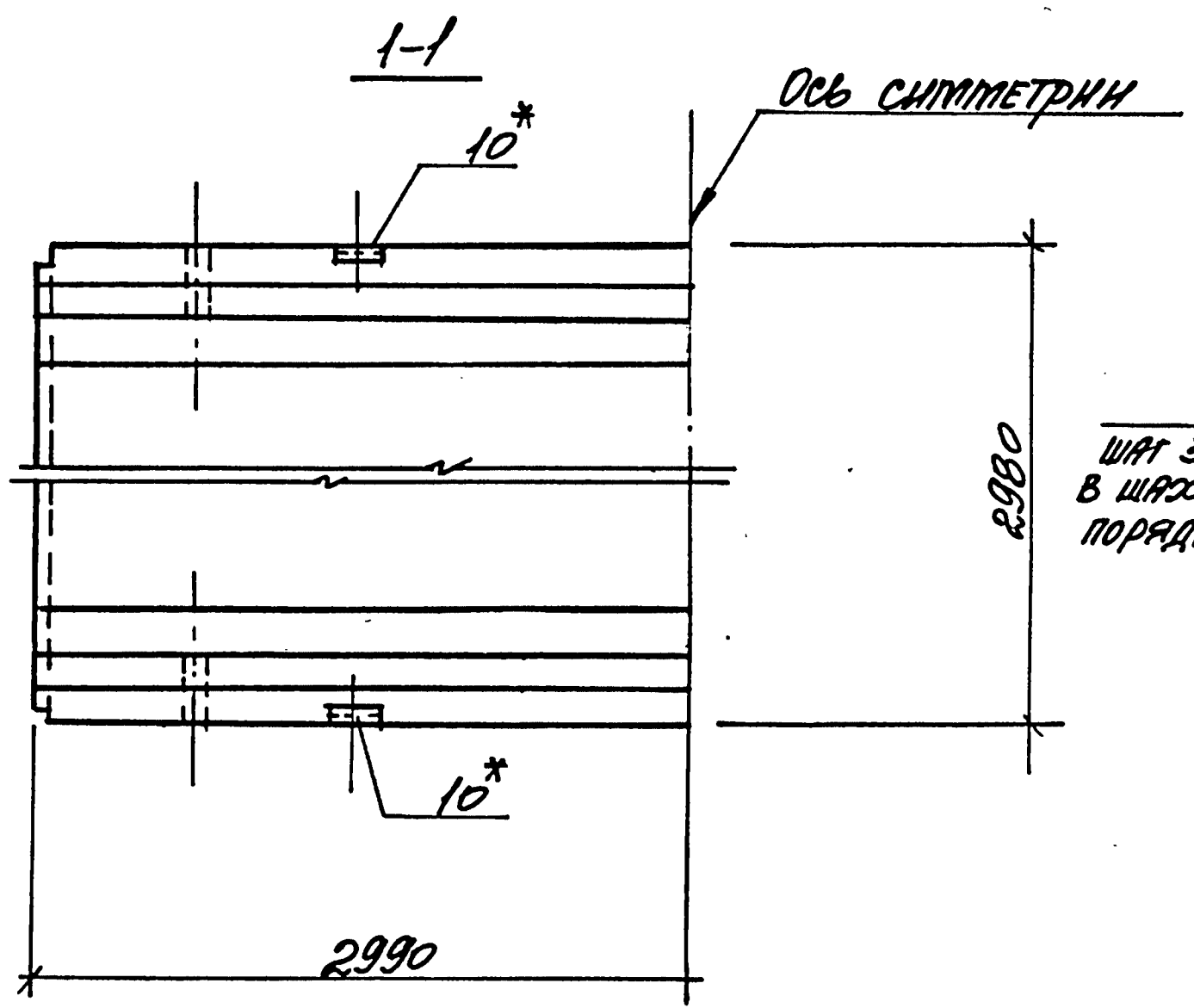


СХЕМА АРМИРОВАНИЯ
 Для ЛК 300.300.120-1... ЛК 300.300.120-6, ЛК 300.300.120-12... ЛК 300.300.120-14, ЛК 300.300.120-8a... ЛК 300.300.120-11a



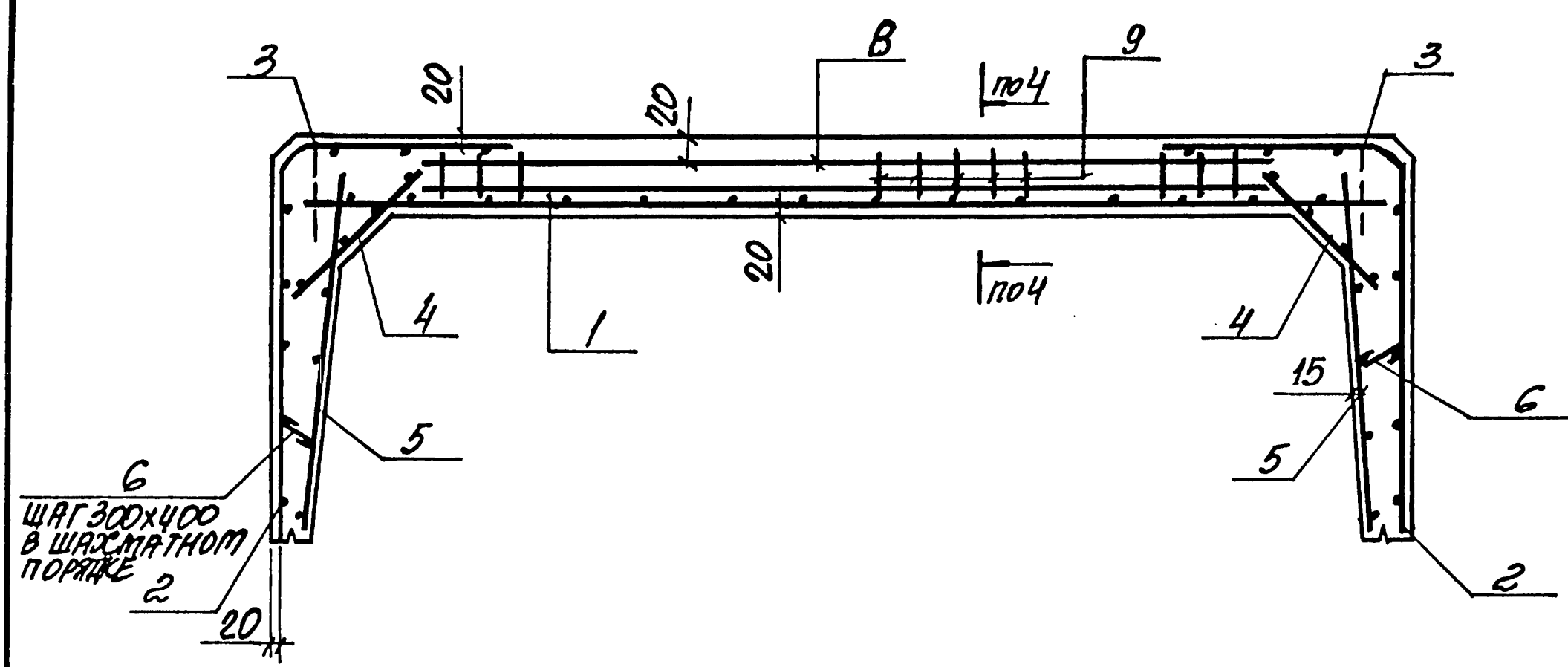
- *1) Поз 10 ТОЛЬКО для лотков марки с индексом "а"
- 1. СПЕЦИФИКАЦИЮ ЛОТКОВ см. НА ЛИСТАХ 2, 3.
- 2. УЗЛЫ см. ДОКУМ. - 50.
- 3. СХЕМУ УСТАНОВКИ ФИКСАТОРОВ ПОЗ. 7 см. ДОКУМ. - 51



Ш.В. № 1000
 ПОЛИМЕР И АЛЮМ.
 ВЗРМ. ИИ.В. 19

Нач. отд.	АГРАНОВИЧ	Левин		3.006 1-В. 1-1-43	СТАДИЯ	ЛИСТ	ЛИСТОВ
И. контр.	ЧУМАКОВА	Чу					
Гл. спец.	КОРОТЕЦКАЯ	К		ЛОТОК	Р	1	3
Зав. пр.	ЧУМАКОВА	Чу					
Вед. инж.	ЧУМАКОВА	Чу		ЛК 300.300.120-1... ЛК 300.300.120-7; ЛК 300.300.120-12... ЛК 300.300.120-15; ЛК 300.300.120-8a ... ЛК 300.300.120-11a.	ЖАРБКОВСКИИ		ПРОЕКТИРОВАНИЕ И ПРОЕКТ
Провер.	ХВОСТИК	Хв					
Дизайн.	ПИНЯЕВА	Келд					

3-3
СХЕМА АРМИРОВАНИЯ ДЛЗ ЛК300.300.120-7; ЛК300.300.120-15



МАРКА ЛОТКА	ПОЗ.	НАИМЕНОВАНИЕ	КОЛ.	ОБОЗНАЧЕНИЕ ДОКУМЕНТА	МАССА ЛОТКА, Т		
ЛК300300.120-1	1	СЕТКА С7-42	1	3.006.1-В.2-1-14	6,28		
	2	С9-11	2	-54			
	3	ПЕТЛЯ УП-12	4	1.400-9 В.1			
	4	СЕТКА С17-3	2	3.006.1-В.2-1-127			
	5	С11-2	2	-66			
	6	СТЕРЖЕНЬ АРМАТУРНЫЙ С7	60	-130			
	7	ФИКСАТОР Ф12	10	-130			
	8	СЕТКА С10-1	1	-62			
	11	БЕТОН КЛАССА В15, М3	2,51				
	ЛК300.300.120-1а		ПОЗ.1...8, 11 по ЛК300.300.120-1				
		10	ИЗДЕЛИЕ ЗАКЛАДНОЕ М2	4		3.006.1-В.2-1-132	
ЛК300.300.120-2		ПОЗ.2...8, 11 по ЛК300.300.120-1					
	1	СЕТКА С3-60	1	3.006.1-В.4-1-37			

МАРКА ЛОТКА	ПОЗ.	НАИМЕНОВАНИЕ	КОЛ.	ОБОЗНАЧЕНИЕ ДОКУМЕНТА	МАССА ЛОТКА, Т
ЛК300.300.120-3		ПОЗ.3...6, 11 по ЛК300.300.120-1			6,28
	1	СЕТКА С7-44	1	3.006.1-В.2-1-11	
	2	С9-13	2	-55	
	7	ФИКСАТОР Ф-11	10	-130	
	8	СЕТКА С10-2	1	-62	
ЛК300.300.120-4		ПОЗ.3...6, 11 по ЛК300.300.120-1			6,28
	1	СЕТКА С7-45	1	3.006.1-В.2-1-16	
	2	С9-14	2	-55	
	7	ФИКСАТОР Ф11	10	-130	
	8	СЕТКА С10-3	1	-62	
ЛК300.300.120-5		ПОЗ.3...6, 11 по ЛК300.300.120-1			6,28
	1	СЕТКА С7-44	1	3.006.1-В.2-1-11	
	2	С9-12	2	-54	
	7	ФИКСАТОР Ф-11	10	-130	
	8	СЕТКА С10-2	1		
ЛК300.300.120-6		ПОЗ.3...6 по ЛК300.300.120-1			6,28
	1	СЕТКА С7-45	1	3.006.1-В.2-1-14	
	2	С9-13	2	-55	
	7	ФИКСАТОР Ф11	10	-130	
	8	СЕТКА С10-4	1	-63	
	11	БЕТОН КЛАССА В20, М3	2,51		

Сеч. 4-4 см. докум. - 48

3 006.1-В.1-1-43	ЛЕТ
	2

ИЗМ. № ПОЛ. ПОДПИСЬ И ДАТА
ВЗЯТ ИМБ. Л.Р.

МАРКА ЛОТКА	ПОЗ.	НАИМЕНОВАНИЕ	КОЛ.	ОБОЗНАЧЕНИЕ ДОКУМЕНТА	МАССА ЛОТКА
МК300300120-7		поз. 4... 6 по МК300300120-1			
	1	СЕТКА С7-47	1	3.006.1-В. 2-1-14	
	2	С9-14	2	-55	
	3	ПЕТЛЯ УП1-11	4	1.400-9. В.1	
	8	СЕТКА С10-5	1	3.006.1-В. 2-1-63	
	9	КАРКАС Кр-1	15	-129	
	11	БЕТОН КЛАССА В25, м3	2,51		
МК300300120-8		поз. 13... 6, 11 по МК300300120-1			
	2	СЕТКА С9-12	2	3.006.1-В. 2-1-54	
	7	ФИКСАТОР Ф-11	10	-130	
	8	СЕТКА С10-3	1	-62	
МК300300120-9		поз. 13... 6, 11 по МК300300120-1			
	2	СЕТКА С9-14	2	3.006.1-В. 2-1-55	
	7	ФИКСАТОР Ф-11	10	-130	
	8	СЕТКА С10-3	1	-62	
МК300300120-10		поз. 4... 6 по МК300300120-1			
	1	СЕТКА С7-43	1	3.006.1-В. 2-1-14	
	2	С9-14	2	-55	
	3	ПЕТЛЯ УП1-11	4	1.400-9. В.1	
	7	ФИКСАТОР Ф-11	10	3.006.1-В. 2-1-130	
	8	СЕТКА С10-3	1	-62	
	11	БЕТОН КЛАССА В25, м3	2,51	-132	

6,28

МАРКА ЛОТКА	ПОЗ.	НАИМЕНОВАНИЕ	КОЛ.	ОБОЗНАЧЕНИЕ ДОКУМЕНТА	МАССА ЛОТКА
МК300300120-11		поз. 4... 6 по МК300300120-1			
	1	СЕТКА С7-43	1	3.006.1-В. 2-1-14	
	2	С9-15	2	-56	
	3	ПЕТЛЯ УП1-11	4	1.400-9. В.1	
	7	ФИКСАТОР Ф-10	10	3.006.1-В. 2-1-130	
	8	СЕТКА С10-2	1	-62	
	11	БЕТОН КЛАССА В25, м3	2,51	-132	
МК300300120-12		поз. 2... 8, 11 по МК300300120-1			
	1	СЕТКА С7-44	1	3.006.1-В. 2-1-62	
МК300300120-13		поз. 2... 8, 11 по МК300300120-1			
	1	СЕТКА С7-46	1	3.006.1-В. 2-1-14	
МК300300120-14		поз. 2, 4... 8 по МК300300120-1			
	1	СЕТКА С7-47	1	3.006.1-В. 2-1-14	
	3	ПЕТЛЯ УП1-11	4	1.400-9. В.1	
	11	БЕТОН КЛАССА В22,5 м3	2,51		
МК300300120-15		поз. 4... 6 по МК300300120-1			
	1	СЕТКА С7-48	1	3.006.1-В. 2-1-15	
	2	С9-13	2	-55	
	3	ПЕТЛЯ УП1-11	4	1.400-9. В.1	
	8	СЕТКА С10-2	1	3.006.1-В. 2-1-62	
	9	КАРКАС Кр1	15	-129	
	11	БЕТОН КЛАССА В25, м3	2,51		

6,28

МАР. № ПОЛОЖ. ПОДПИСЬ И ДАТА ВЗАИМН. №

3.006.1-В. 1-1-43 3

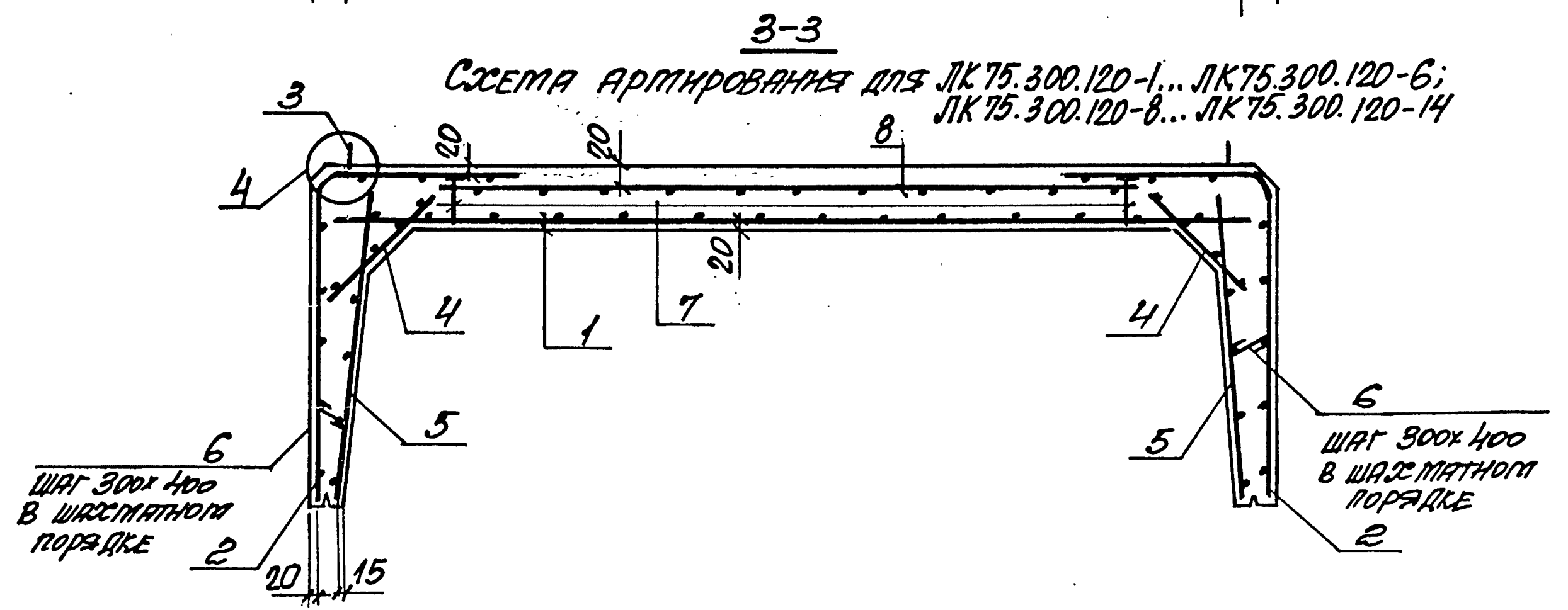
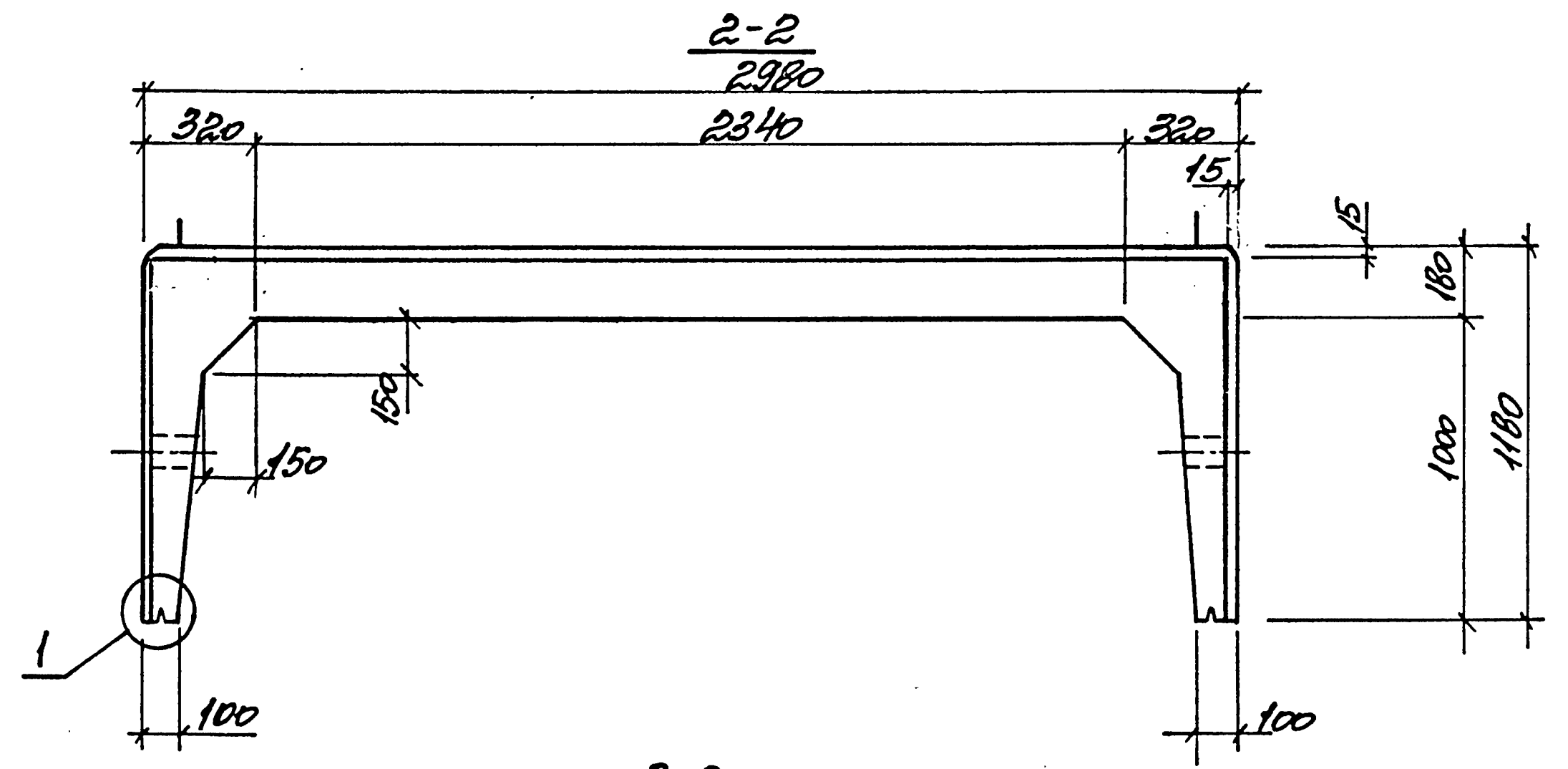
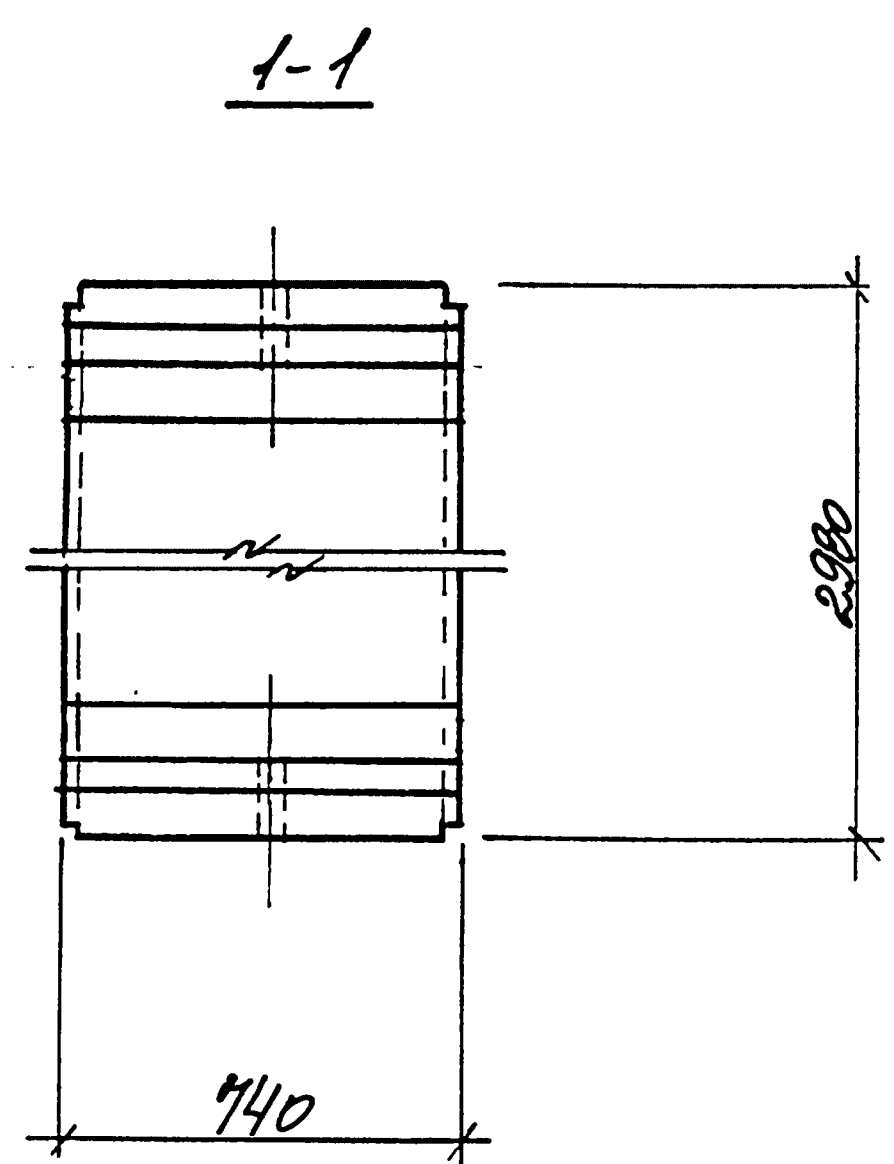
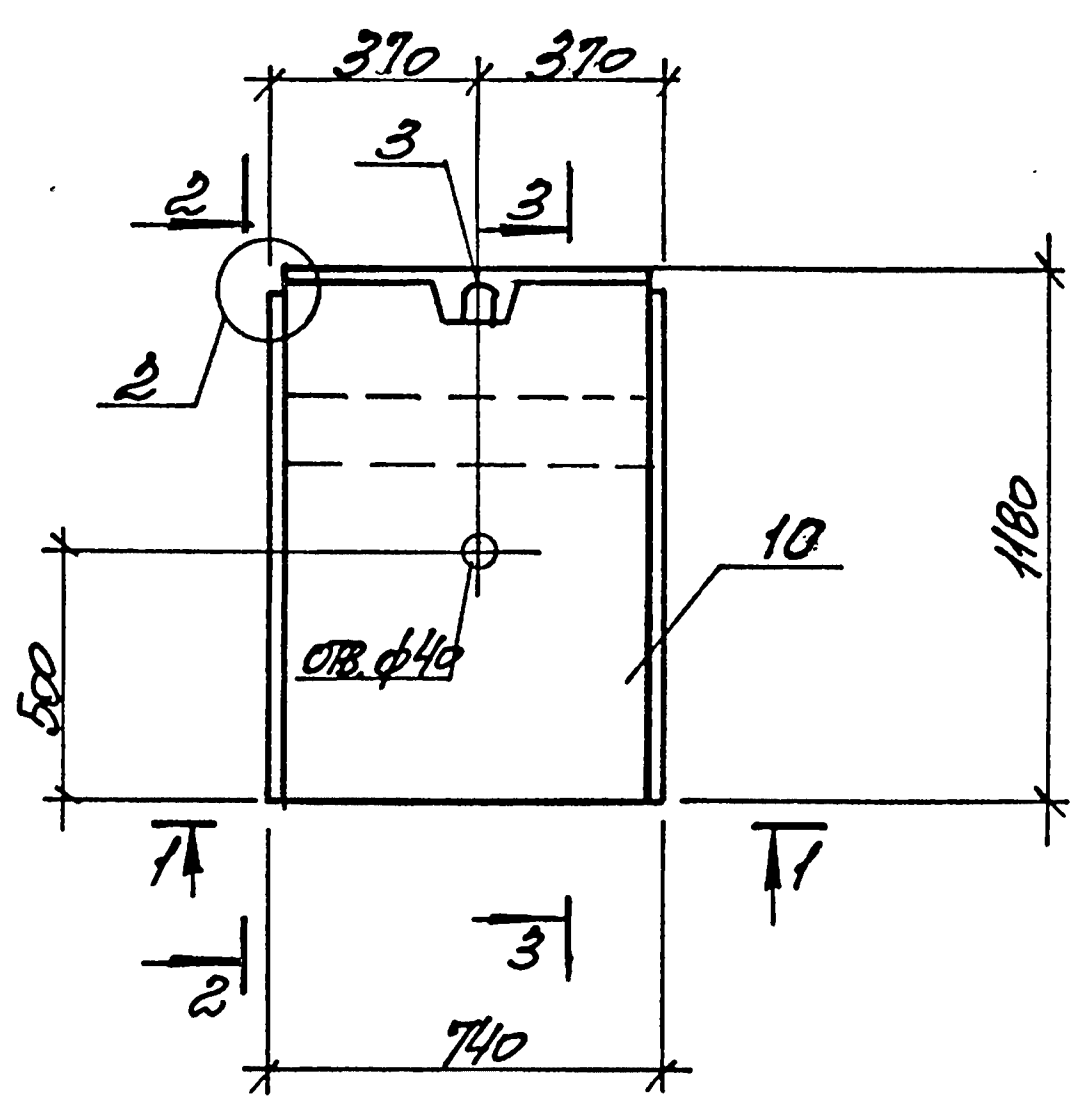


СХЕМА АРМИРОВАНИЯ ДЛЯ ЛК 75.300.120-1... ЛК 75.300.120-6;
ЛК 75.300.120-8... ЛК 75.300.120-14

1. СПЕЦИФИКАЦИЮ ЛОТКОВ СМ. НА ЛИСТ.
2. УЗЛЫ СМ. ДОКУМ. - 50
3. СХЕМУ УСТАНОВКИ ФИКСАТОРОВ ПОЗ. 7 СМ. ДОКУМ.-51

ИЛР № ПОДП. ПОДПИСЬ И ДАТА
 ИЛР № ПОДП. ПОДПИСЬ И ДАТА

ИЛР.ОП.	Арданович	ИЛР.ОП.	3.006.1-8 1-1-44			
И.КОНТ.	Чумакова	ИЛР.ОП.				
ГЛ. СПЕЦ.	Корсакин	ИЛР.ОП.				
ЗВ. ГР.	Чумакова	ИЛР.ОП.				
ВЕД. ИЛР.	Чумакова	ИЛР.ОП.				
ПРОВЕР.	ХВОСТИК	ИЛР.ОП.				
РАЗРАБ.	МИНЬЕВА	ИЛР.ОП.				
			ЛОТОК	СТАДКА	ЛИСТ	ЛИСТОВ
			ЛК 75.300.120-1...	Р	1	3
			ЛК 75.300.120-15	ЖАРБОВСЕНН		
			ПРОТСТРОЙНИКПРОЕСТ			

МАРКА ЛОТКА	ПОЗ.	НАИМЕНОВАНИЕ	КОЛ.	ОБОЗНАЧЕНИЕ ДОКУМЕНТА	МАССА ЛОТКАТ
ЛК75.300.120-7		ПОЗ. 4...6 по ЛК75.300.120-1			
	1	СЕТКА С12-30	1	3.006.1-В. 2-1-76	1,33
	2	С14-14	2	-115	
	3	ПЕТЛЯ УП1-5	2	1.400-9. В.1	
	8	СЕТКА С15-5	1	3.006.1-В. 2-1-122	
	9	КАРКАС Кр1	4	-129	
	10	БЕТОН КЛАССА В25, м ³	0,53		
ЛК75.300.120-8		ПОЗ. 1,3...6,10 по ЛК75.300.120-1			
	2	СЕТКА С14-12	2	3.006.1-В. 2-1-114	1,33
	8	С15-3	1	-121	
7	ФИКСАТОР Ф11	4			
ЛК75.300.120-9		ПОЗ. 1,3...6,10 по ЛК75.300.120-1			
	2	СЕТКА С14-14	2	3.006.1-В. 2-1-115	1,33
	7	ФИКСАТОР Ф11	4	-130	
	8	СЕТКА С15-3	1	-121	
ЛК75.300.120-10		ПОЗ. 4...6, по ЛК75.300.120-1			
	1	СЕТКА С2-73	1	3.006.1-В. 4-1-18	1,33
	2	С14-14	2	2-1-115	
	3	ПЕТЛЯ УП1-5	2	1.400-9 В.1	
	7	ФИКСАТОР Ф11	4	3.006.1-В. 2-1-130	
	8	СЕТКА С15-3	1	-121	
	10	БЕТОН КЛАССА В22,5, м ³	0,53		

МАРКА ЛОТКА	ПОЗ.	НАИМЕНОВАНИЕ	КОЛ.	ОБОЗНАЧЕНИЕ ДОКУМЕНТА	МАССА ЛОТКАТ
ЛК75.300.120-11		ПОЗ. 4...6 по ЛК75.300.120-1			
	1	СЕТКА С2-73	1	3.006.1-В. 4-1-18	1,33
	2	С14-15	2	2-1-116	
	3	ПЕТЛЯ УП1-5	2	1.400-9 В.1	
	7	ФИКСАТОР Ф10	4	3.006.1-В. 2-1-130	
	8	СЕТКА С15-2	1	-62	
	10	БЕТОН КЛАССА В25, м ³	0,53		
ЛК75.300.120-12		ПОЗ. 2...8,10 по ЛК75.300.120-1			
	1	СЕТКА С12-28	1	3.006.1-В. 2-1-74	1,33
ЛК75.300.120-13		ПОЗ. 2...8,10 по ЛК75.300.120-1			
	1	СЕТКА С12-31	1	3.006.1-В. 2-1-76	1,33
ЛК75.300.120-14		ПОЗ. 2,4...8 по ЛК75.300.120-1			
	1	СЕТКА С12-30	1	3.006.1-В. 2-1-76	1,33
	3	ПЕТЛЯ УП1-5	2	1.400-9 В.1	
	10	БЕТОН КЛАССА В22,5 м ³	0,53		
ЛК75.300.120-15		ПОЗ. 4...6 по ЛК75.300.120-1			
	1	СЕТКА С12-32	1	3.006.1-В. 2-1-76	1,33
	2	С14-13	2	-115	
	3	ПЕТЛЯ УП1-5	2	1.400-9 В.1	
	8	СЕТКА С15-2	1	3.006.1-В. 2-1-121	
	9	КАРКАС Кр1	4	-129	
	10	БЕТОН КЛАССА В25, м ³	0,53		

ИВ.Р ПОШ. ПЛОЩАДЬ И ДАТА ВСТАВКИ

3.006.1-В.1-1-44 ИВСТ
3

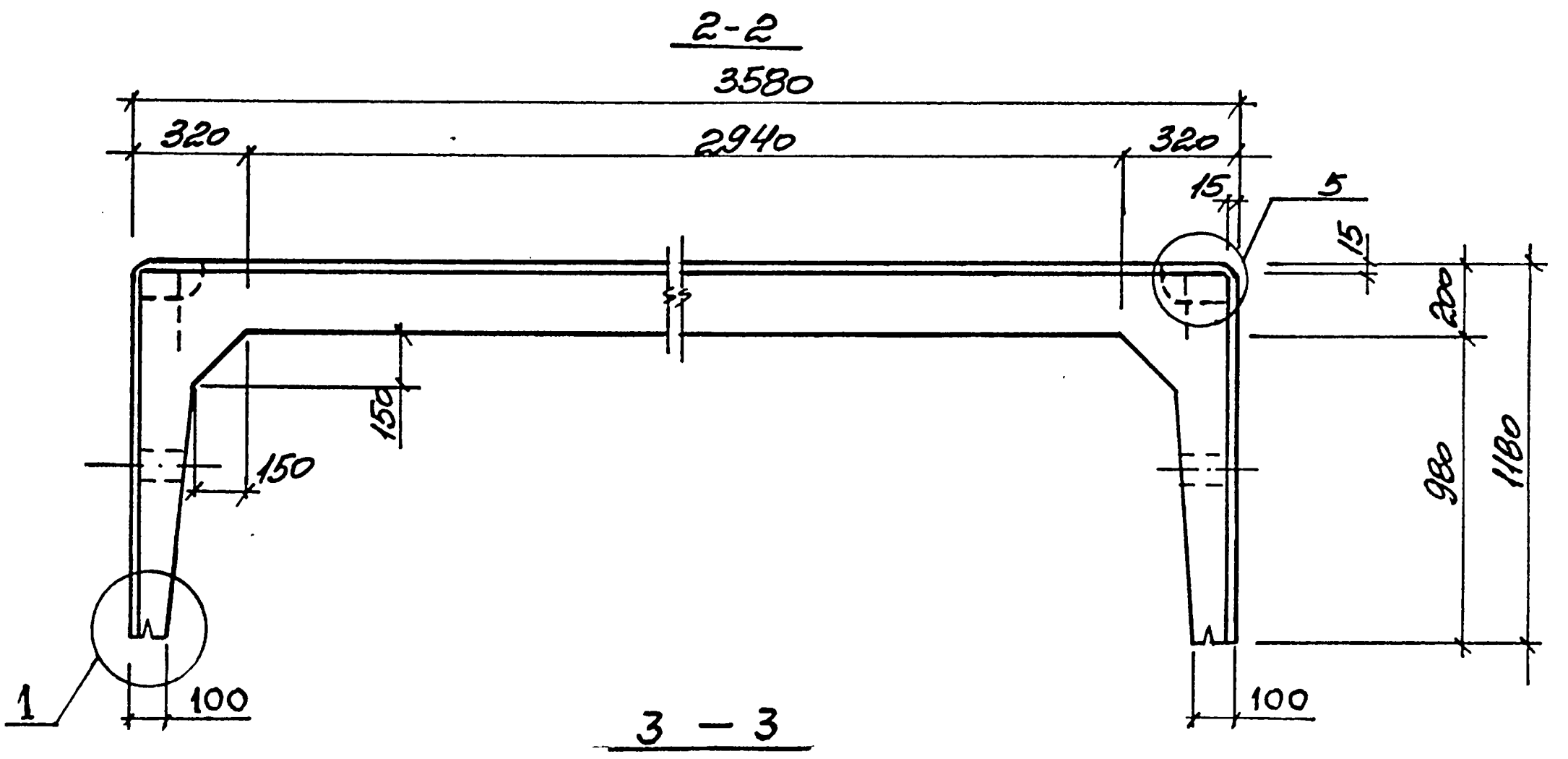
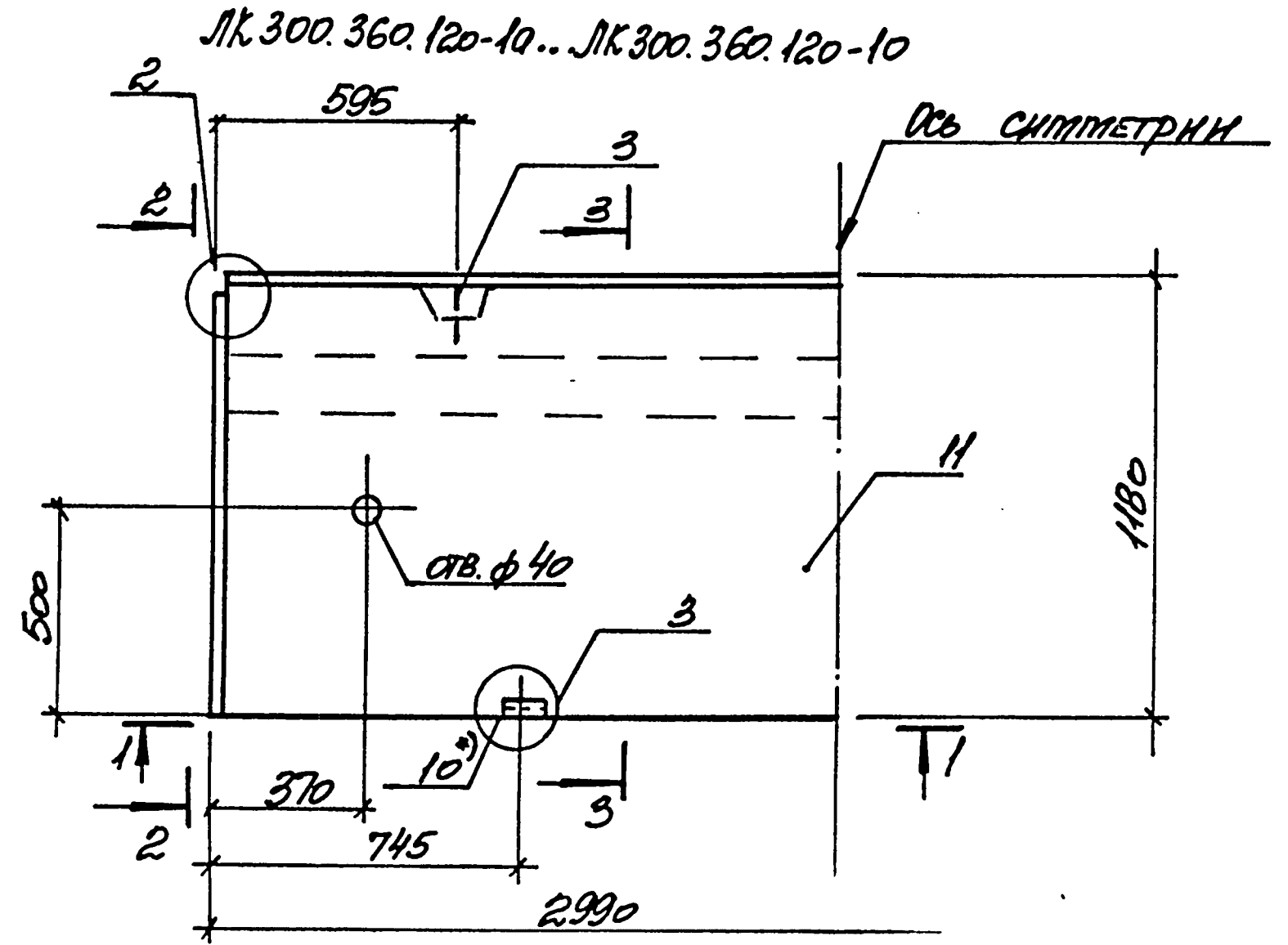
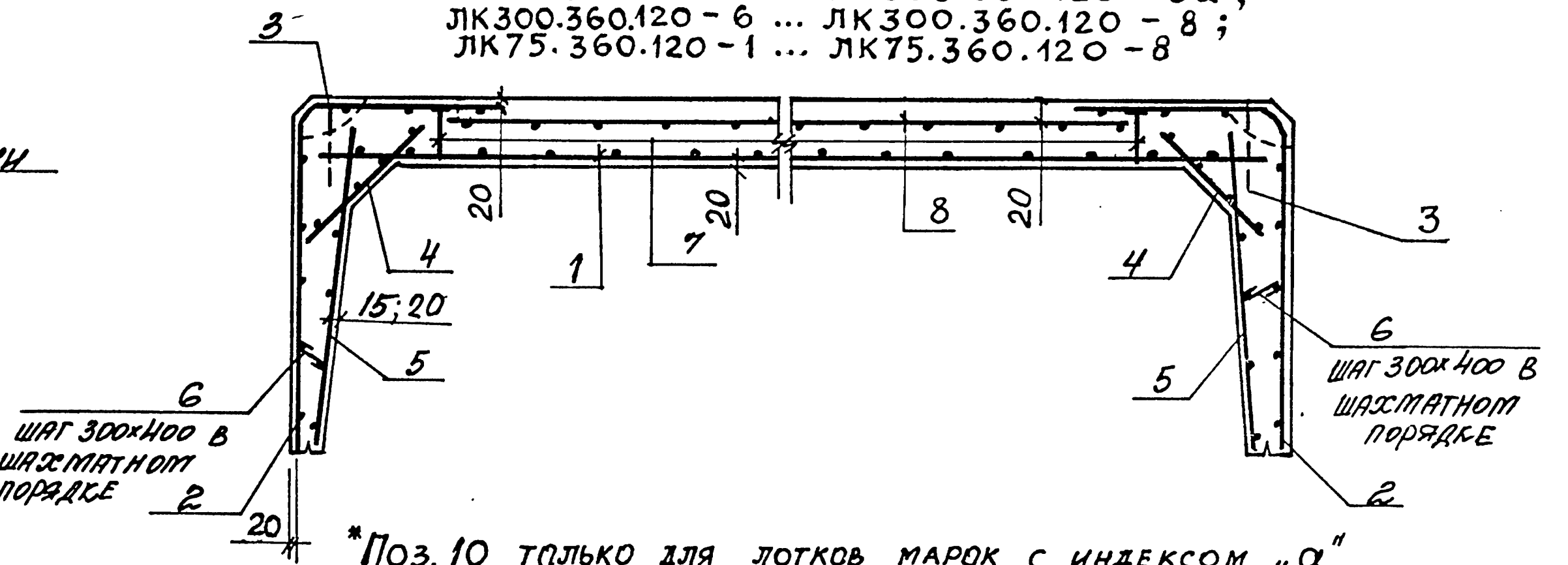
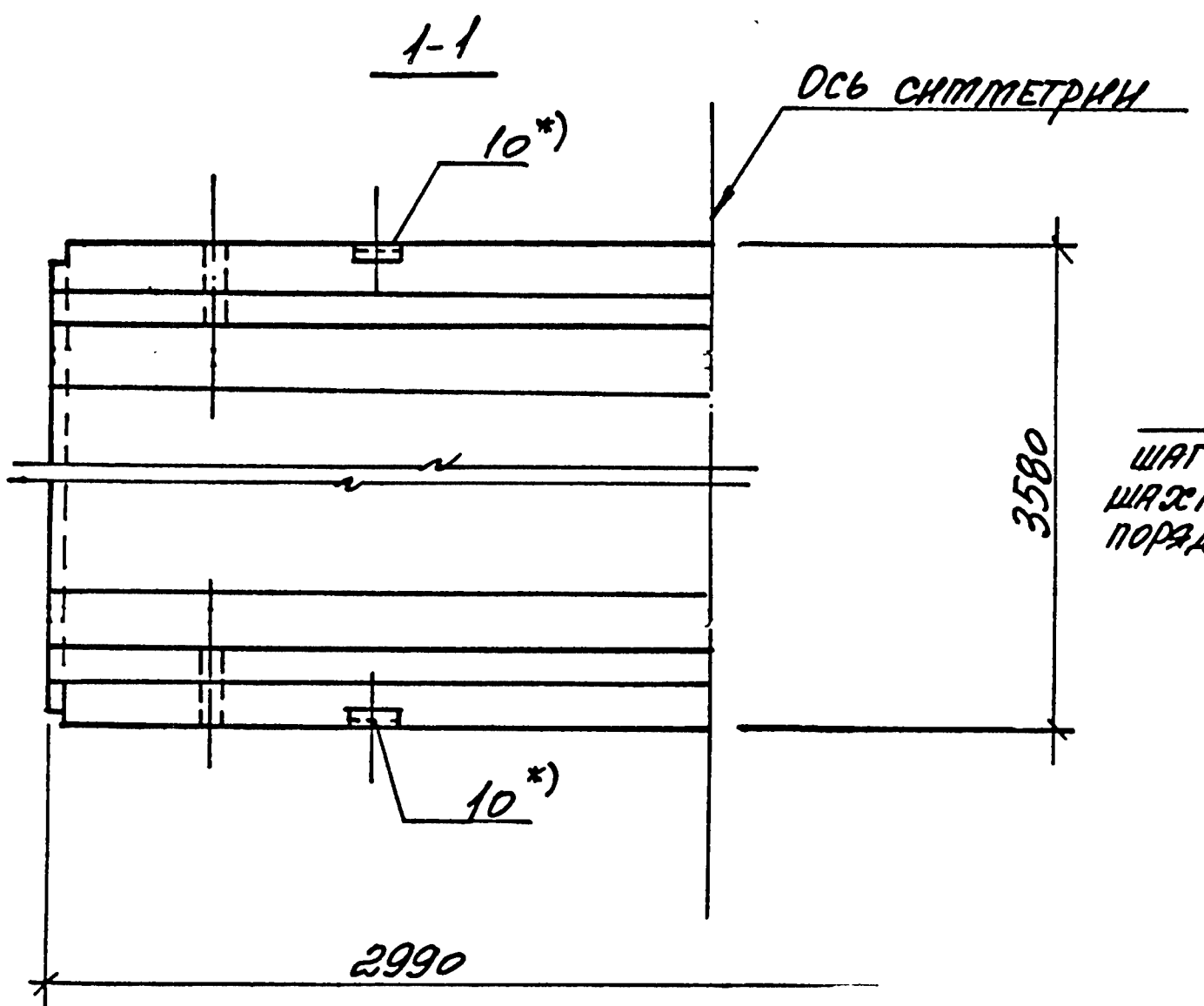


СХЕМА АРМИРОВАНИЯ ДЛЯ
 ЛК 300.360.120-1а ... ЛК 300.360.120-5а;
 ЛК 300.360.120-6 ... ЛК 300.360.120-8;
 ЛК 75.360.120-1 ... ЛК 75.360.120-8



- * Поз. 10 только для лотков марок с индексом "а"
- 1. СПЕЦИФИКАЦИЮ ЛОТКОВ СМ. НА ЛИСТАХ 2, 3
- 2. УЗЛЫ СМ. ДОКУМ. - 50
- 3. СХЕМУ УСТАНОВКИ ФИКСАТОРОВ ПОЗ. 7 СМ. ДОКУМ. - 51

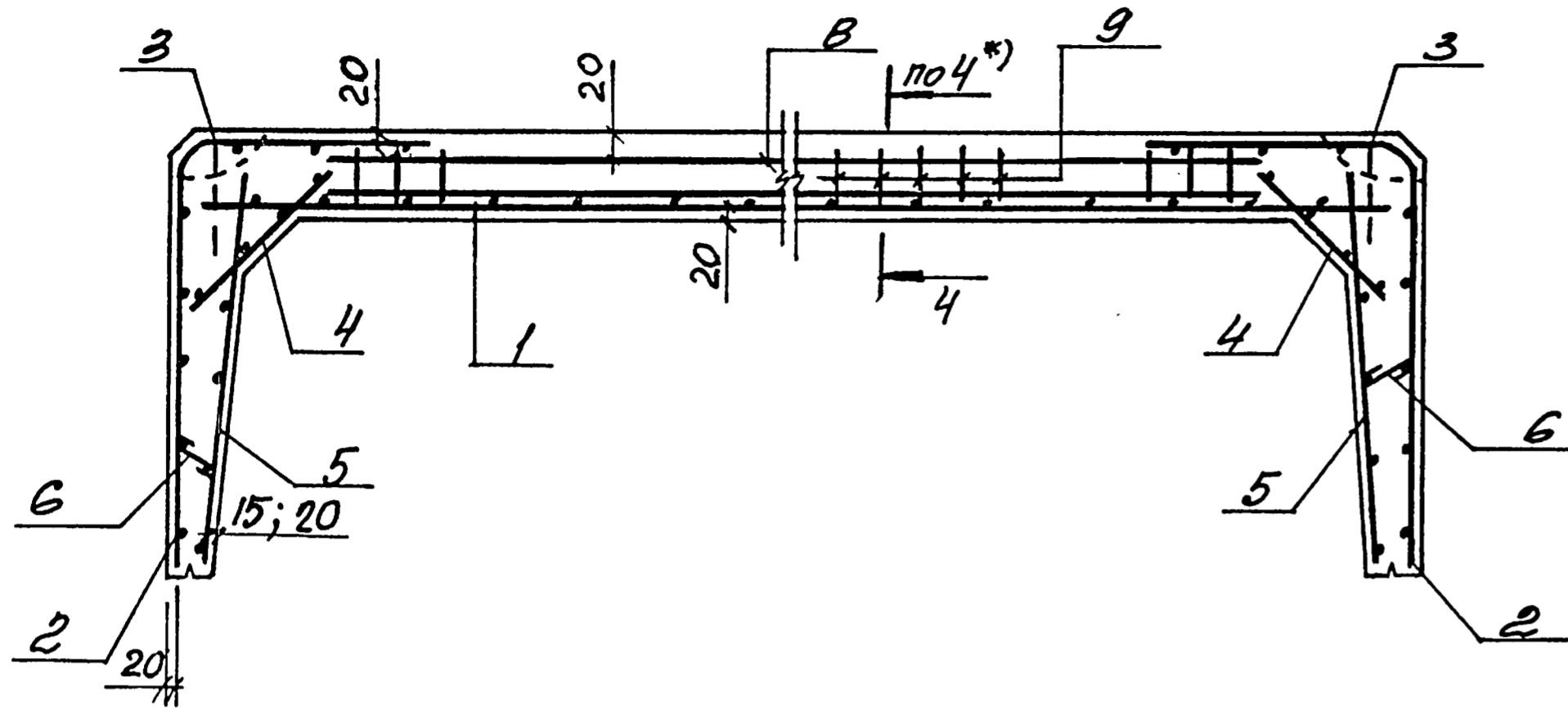


4. ЗАЩИТНЫЙ СЛОЙ ПОЗ. 5-20 ТОЛЬКО ДЛЯ
 ЛК 300.360.120-5а; ЛК 300.360.120-10;
 ЛК 75.360.120-5; ЛК 75.360.120-10.

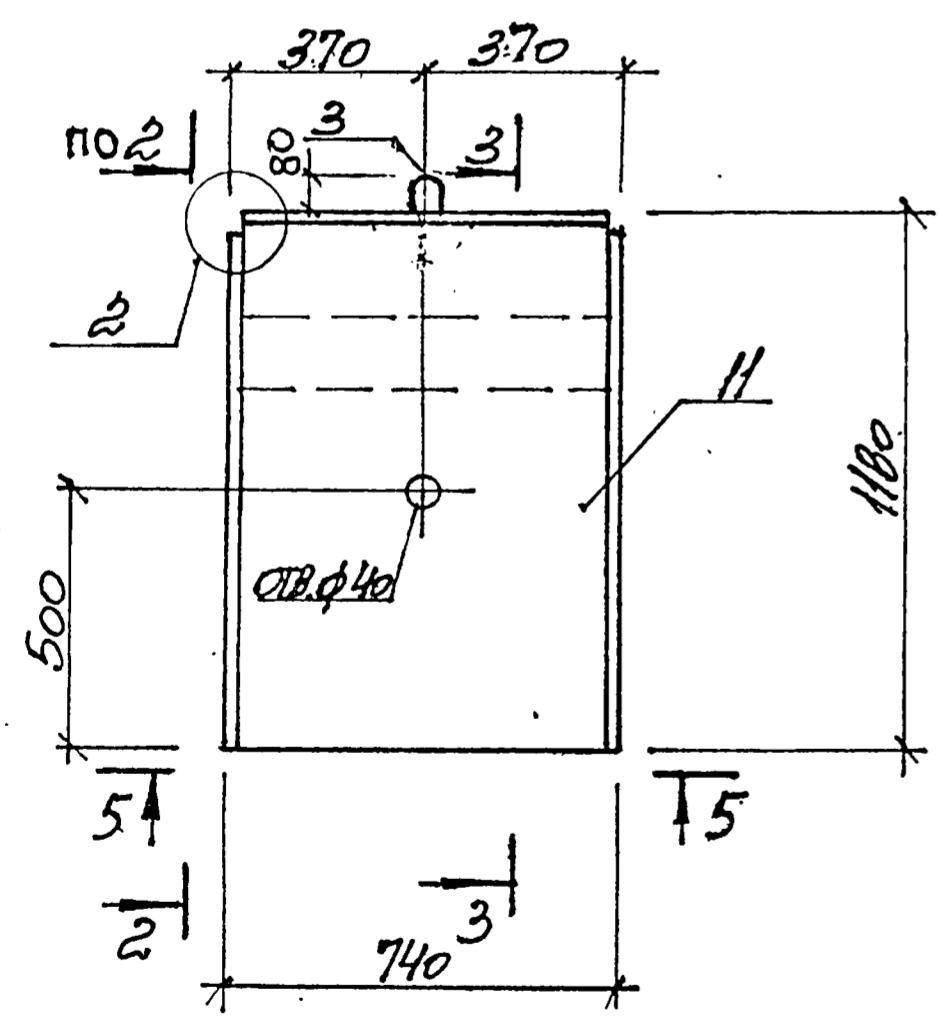
НАЧ. ОТД.	А. ЯНОВИЧ			3.006.1-В. 1-1-45		
Н. КОНТР.	ЧУМАКОВА					
ГЛ. СПЕЦ.	КОЛОТЕЦКИЙ					
ЗАВ. ОТД.	ЧУМАКОВА			Лоток ЛК 300.360.120-1а...	Стандарт	Лист
ВЕД. ИНЖ.	ЧУМАКОВА			ЛК 300.360.120-5а;	Р	1
ПРОВЕР.	ЧУМАКОВА			ЛК 300.360.120-6...	ЖАРКОВСКИЙ	
ИЗРАБ.	МИНАЕВА			ЛК 300.360.120-10;	ПРОТЕКТОЙНИИПРОДЕЛ	
				ЛК 75.360.120-1... ЛК 75.360.120-10		

ВЕРХНИЙ ИЛИ НИЖНИЙ ПОД. ПОД.

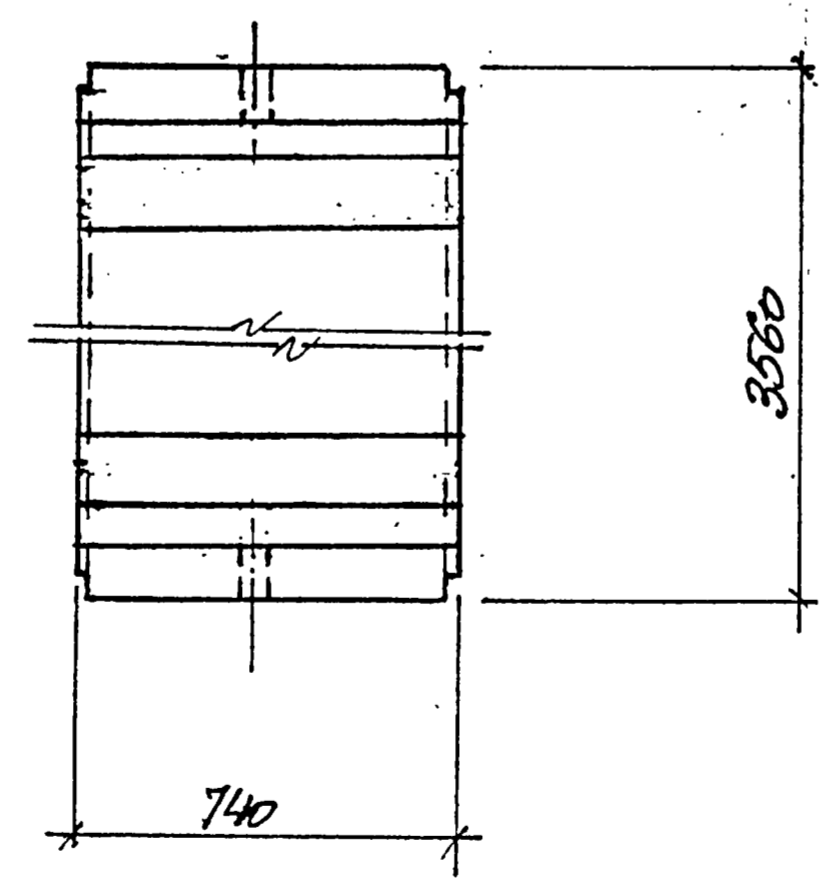
3-3
 СХЕМА АРМИРОВАНИЯ ДЛЯ ЛК300.360.120-9, ЛК300.360.120-10
 ЛК75.360.120-9, ЛК75.360.120-10



ЛК75.360.120-1... ЛК75.360.120-9



5-5



*) СЕЧ. 4-4 см. док. - 48

МАРКА ЛОТКА	ПОР.	НАИМЕНОВАНИЕ	КОЛ.	ОБОЗНАЧЕНИЕ ДОКУМЕНТА	МАССА ЛОТКАТ
ЛК300.360.120-1а	1	СЕТКА С7-50	1	3.006.1-В.2-1-16	7,58
	2	С9-12	2	- 54	
	3	ПЕТЛЯ УП1-12	4	1.400-9 В.1	
	4	СЕТКА С17-3	2	3.006.1-В.2-1-127	
	5	С11-2	2	- 66	
	6	СТЕРЖЕНЬ АРМАТУРНЫЙ СТЗ	60	- 130	
	7	ФИКСАТОР Ф14	10	- 130	
	8	СЕТКА С10-6	1	- 63	
	10	ИЗДЕЛИЕ ЗАКЛАДНОЕ М2	4	- 132	
	И	БЕТОН КЛАССА В15, м3	3,03		
	ЛК300.360.120-2а	ПОР. 1, 3... 7, 10 по ЛК300.360.120-1а			
2		СЕТКА С9-14	2	3.006.1-В.2-1-55	
ЛК300.360.120-3а	ПОР. 1, 3... 7, 10 по ЛК300.360.120-1а				
	2	СЕТКА С9-19	2	3.006.1-В.2-1-58	
	8	С10-8	1	- 64	
ЛК300.360.120-4а	ПОР. 1, 4... 6, 10 по ЛК300.360.120-1а				
	2	СЕТКА С9-20	2	3.006.1-В.2-1-58	
	3	ПЕТЛЯ УП1-11	4	1.400-9 В.1	
	7	ФИКСАТОР Ф13	10	3.006.1-В.2-1-130	
	8	СЕТКА С10-8	1	- 64	
ЛК300.360.120-5а	ПОР. 4, 6, 10 по ЛК300.360.120-1а				
	1	СЕТКА С7-51	1	3.006.1-В.2-1-16	
	2	С9-21	2	- 59	
	3	ПЕТЛЯ УП1-11	4	1.400-9 В.1	
	7	ФИКСАТОР Ф13	10	3.006.1-В.2-1-130	
	8	СЕТКА С10-9	1	- 64	

3.006.1-В.1-1-45

ЛИСТ
2

МАРКА ЛОТКА	Поз.	НАИМЕНОВАНИЕ	Кол.	ОБОЗНАЧЕНИЕ ДОКУМЕНТА	МАССА ЛОТКА, Т
ЛК300.360.120-5	5	СЕТКА С11-8	2	3.006.1-8.2-1-67	7,58
	И	БЕТОН КЛАССА В25, м³	3,03		
Поз.3..6,8,И по ЛК300.360.120-1а					
ЛК300.360.120-6	1	СЕТКА С7-52	1	3.006.1-8.2-1-17	
	2	С9-22	2	-59	
	7	ФИКСАТОР Ф15	10	-130	
Поз.3..6,8,И по ЛК300.360.120-1а					
ЛК300.360.120-7	1	СЕТКА С7-53	1	3.006.1-8.2-1-17	
	2	С9-22	2	-59	
	7	ФИКСАТОР Ф15	10	-130	
Поз.3..6,8 по ЛК300.360.120-1а					
ЛК300.360.120-8	1	СЕТКА С7-54	1	3.006.1-8.2-1-16	
	2	С9-22	2	-59	
	7	ФИКСАТОР Ф15	10	-130	
	И	БЕТОН КЛАССА В20, м³	3,03		
Поз.4..6,8 по ЛК300.360.120-1а					
ЛК300.360.120-9	1	СЕТКА С7-55	1	3.006.1-8.2-1-16	
	2	С9-22	2	-59	
	3	ПЕТЛЯ УП1-11	4	1.400-9, вып.1	
	7	ФИКСАТОР Ф15	10	3.006.1-8.2-1-130	
	9	КАРКАС КР2	15	-129	
	И	БЕТОН КЛАССА В25, м³	3,03		
Поз.4, Б по ЛК300.360.120-1а					
ЛК300.360.120-10	1	СЕТКА С7-56	1	3.006.1-8.2-1-18	
	2	С9-19	2	-58	
	3	ПЕТЛЯ УП1-11	4	1.400-9, вып.1	
	5	СЕТКА С11-8	2	3.006.1-8.2-1-67	
	8	С10-9	1	-64	
	9	КАРКАС КР2	15	-129	
	И	БЕТОН КЛАССА В25, м³	3,03		

МАРКА ЛОТКА	Поз.	НАИМЕНОВАНИЕ	Кол.	ОБОЗНАЧЕНИЕ ДОКУМЕНТА	МАССА ЛОТКА, Т	
ЛК75.360.120-1	1	СЕТКА С12-33	1	3.006.1-8.2-1-77	1,90	
	2	С14-12	2	-109		
	3	ПЕТЛЯ УП1-6	2	1.400-9, вып.1		
	4	СЕТКА С18-3	2	3.006.1-8.2-1-128		
	5	С16-2	2	-125		
	6	СТЕРЖЕНЬ АРМАТУРНЫЙ Ст3	16	-130		
	7	ФИКСАТОР Ф14	4	-130		
	8	СЕТКА С15-6	1	-122		
	И	БЕТОН КЛАССА В15, м³	0,76			
	Поз.1,3..7,И по ЛК75.360.120-1					
	ЛК75.360.120-2	2	СЕТКА С14-14	2		3.006.1-8.2-1-115
8		С15-7	1	-123		
Поз.1,3..7 по ЛК75.360.120-1						
ЛК75.360.120-3	2	СЕТКА С14-15		3.006.1-8.2-1-116		
	8	С15-8		-123		
	И	БЕТОН КЛАССА В20, м³	0,76			
Поз.1,4..6 по ЛК75.360.120-1						
ЛК75.360.120-4	2	СЕТКА С14-16	2	3.006.1-8.2-1-116		
	3	ПЕТЛЯ УП1-5	2	1.400-9, вып.1		
	7	ФИКСАТОР Ф13	4	3.006.1-8.2-1-130		
	8	СЕТКА С15-8	1	-123		
	И	БЕТОН КЛАССА В25, м³	0,76			
	Поз.4, Б по ЛК75.360.120-1					
ЛК75.360.120-5	1	СЕТКА С12-34	1	3.006.1-8.2-1-77		
	2	С14-17	2			
	3	ПЕТЛЯ УП1-5	2	1.400-9, вып.1		
	5	СЕТКА С16-8	2	3.006.1-8.2-1-126		
	7	ФИКСАТОР Ф13	4	-130		
	8	СЕТКА С15-9	1	-123		

ИВ. №-ПОДЛ. ПОДПИСЬ И ДАТА ВЗЯТ. ИВ. №

3.006.1-8.1-1-45 ЛИСТ 3

МАРКА ЛОТКА	Поз.	НАИМЕНОВАНИЕ	Кол.	ОБОЗНАЧЕНИЕ ДОКУМЕНТА	МАССА ЛОТКА, Т
ЛК75360.120-5	11	БЕТОН КЛАССА В25, м³	0,76		1,90
		Поз.3...6,8,11 по ЛК75360.120-1			
ЛК75360.120-6	1	СЕТКА С12-35	1	3.006.1-8.2-1-78	
	2	С14-11	2	-114	
	7	ФИКСАТОР Ф15	4	-130	
		Поз.3...6,8,11 по ЛК75360.120-1			
ЛК75360.120-7	1	СЕТКА С12-36	1	3.006.1-8.2-1-78	
	2	С14-11	2	-114	
	7	ФИКСАТОР Ф15	4	-130	
		Поз.3...6,8 по ЛК75360.120-1			
ЛК75360.120-8	1	СЕТКА С12-37	1	3.006.1-8.2-1-77	
	2	С14-11	2	-114	
	7	ФИКСАТОР Ф15	4	-130	
	11	БЕТОН КЛАССА В20, м³	0,76		
		Поз.4...6,8 по ЛК75360.120-1			
ЛК75360.120-9	1	СЕТКА С12-38	1	3.006.1-8.2-1-77	
	2	С14-11	2	-114	
	3	ПЕТЛЯ УП1-5	2	1.400-9, вып.1	
	7	ФИКСАТОР Ф15	4	3.006.1-8.2-1-130	
	9	КАРКАС КР2	4	-129	
	11	БЕТОН КЛАССА В25, м³	0,76		
		Поз.4,5 по ЛК75360.120-1			
ЛК75360.120-10	1	СЕТКА С12-39	1	3.006.1-8.2-1-78	
	2	С14-15	2	-116	
	3	ПЕТЛЯ УП1-5	2	1.400-9, вып.1	
	5	СЕТКА С16-8	2	3.006.1-8.2-1-126	
	8	С15-9	1	-123	
	9	КАРКАС КР2	4	-129	
	11	БЕТОН КЛАССА В25, м³	0,76		

ИНВ.№ ПОДЛ. ПОДПИСЬ И ДАТА ВЗАИМ.ИЛЛ.№

3006.1-8.1-1-45

ЛНСТ
4

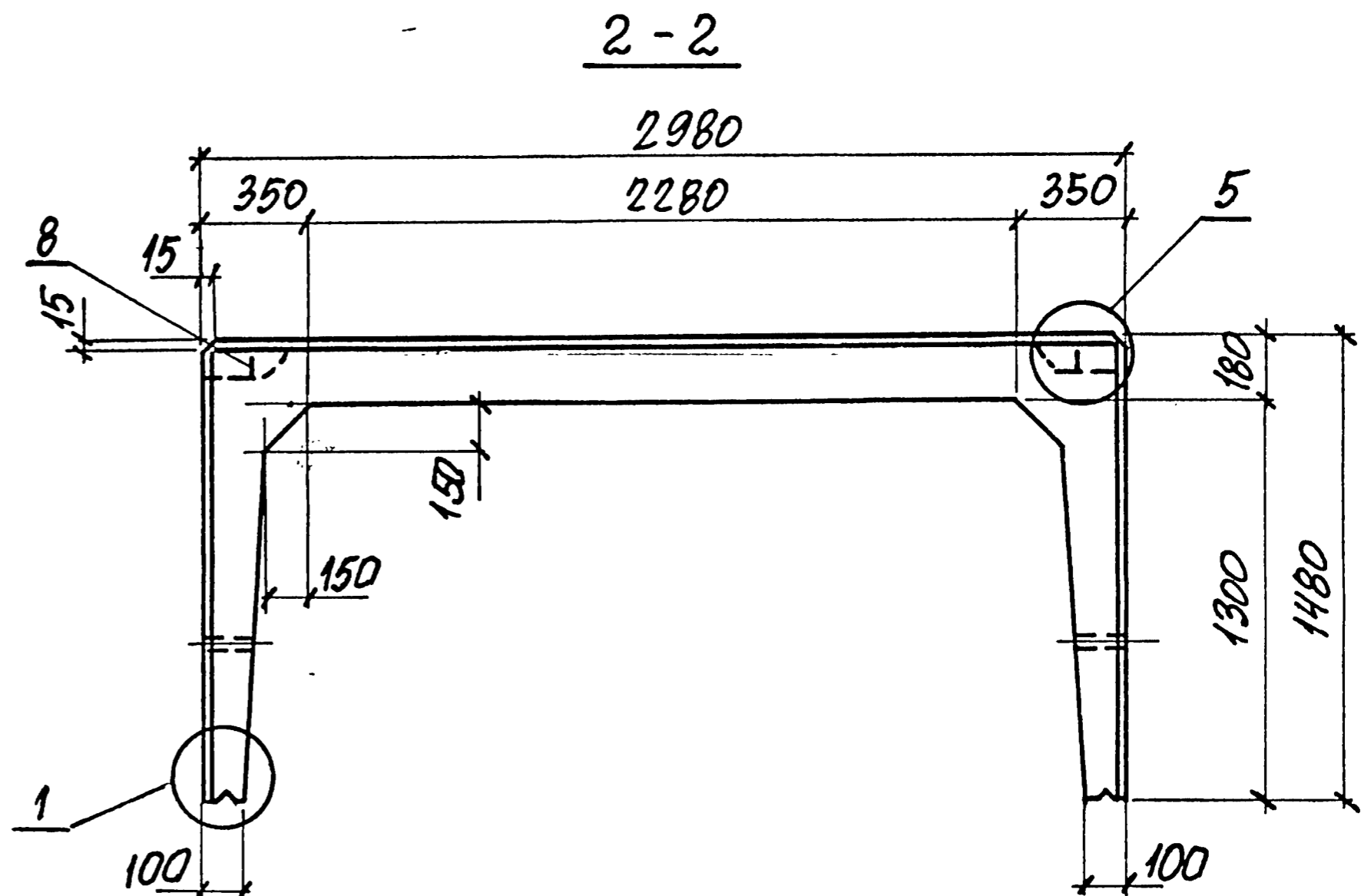
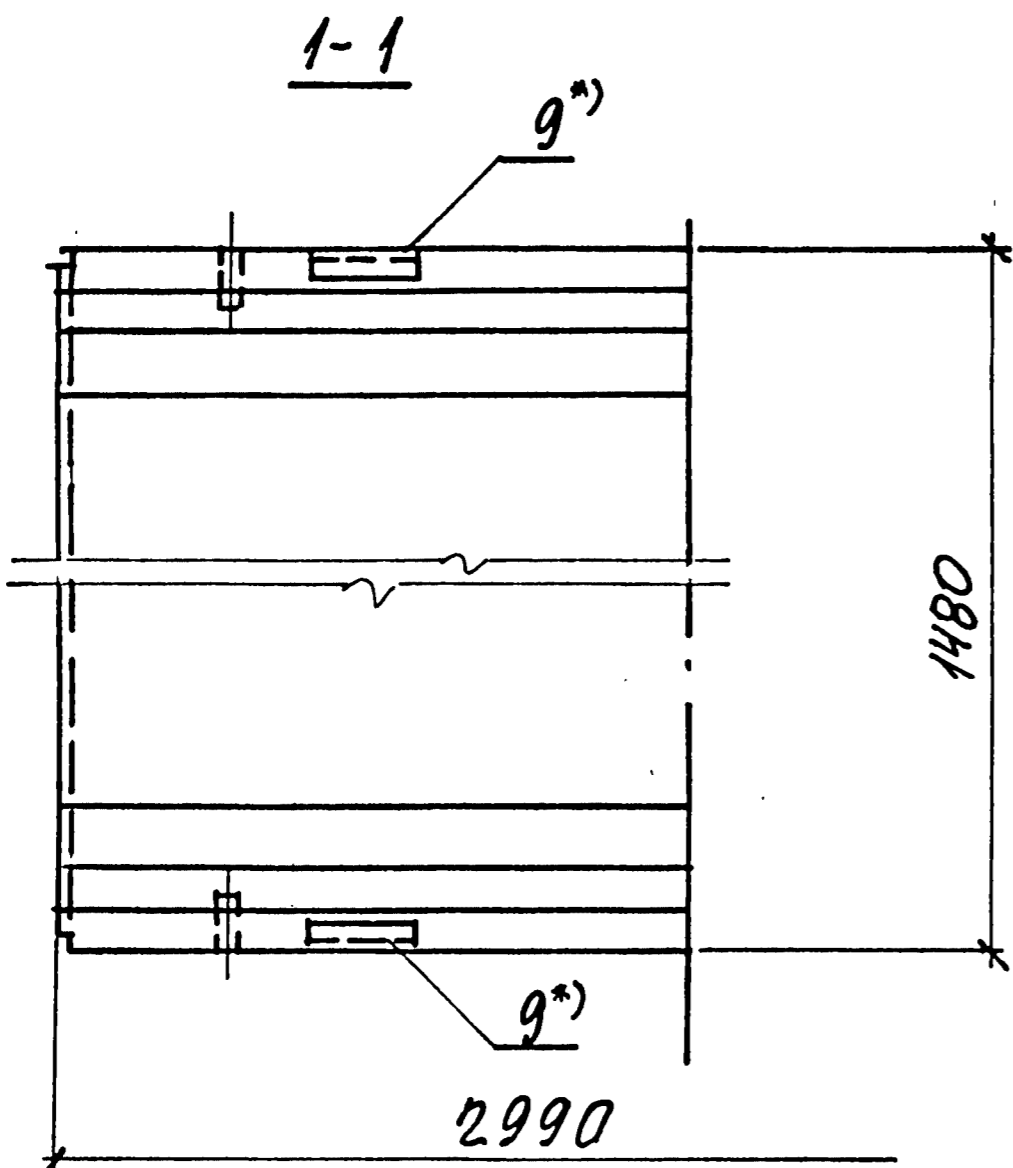
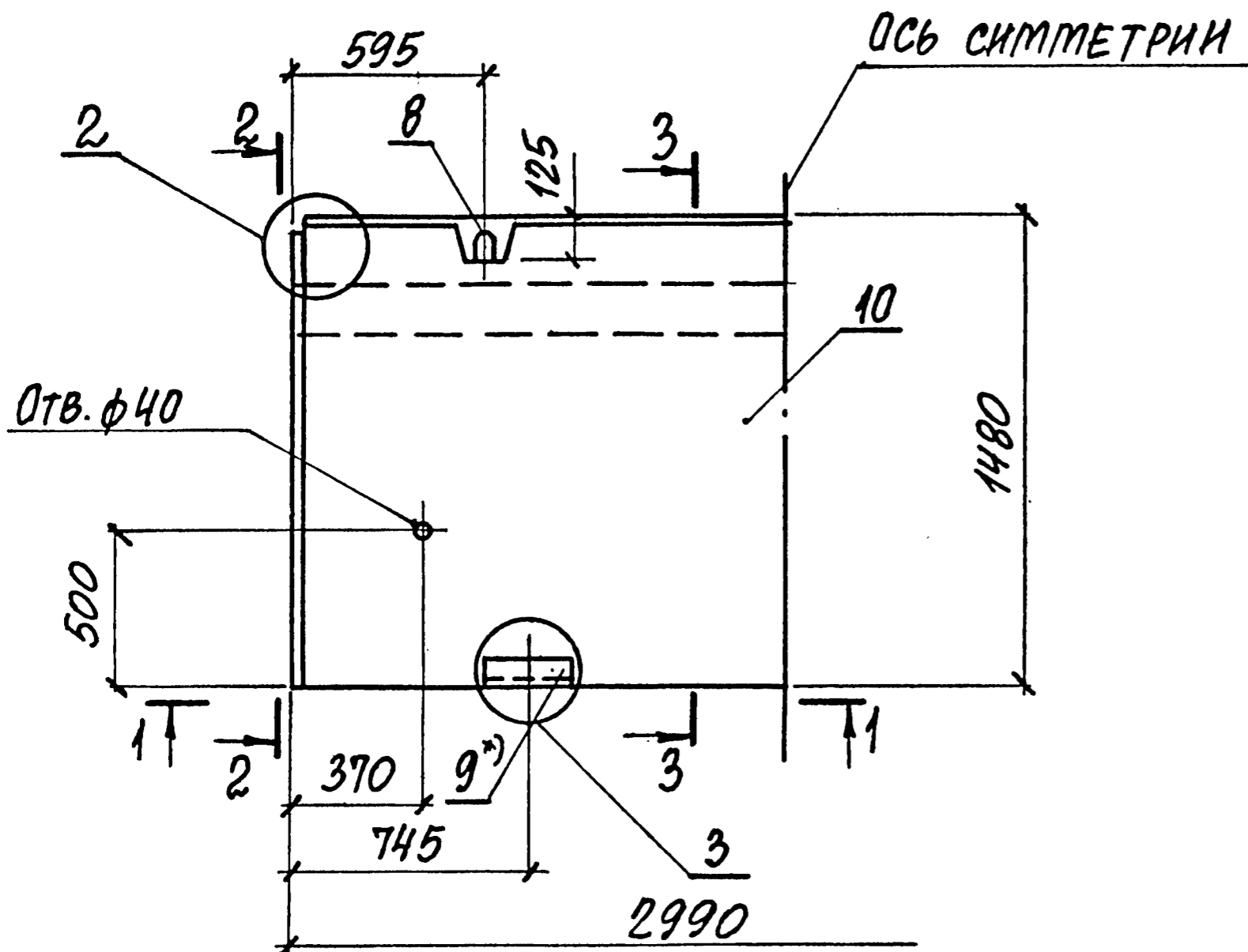
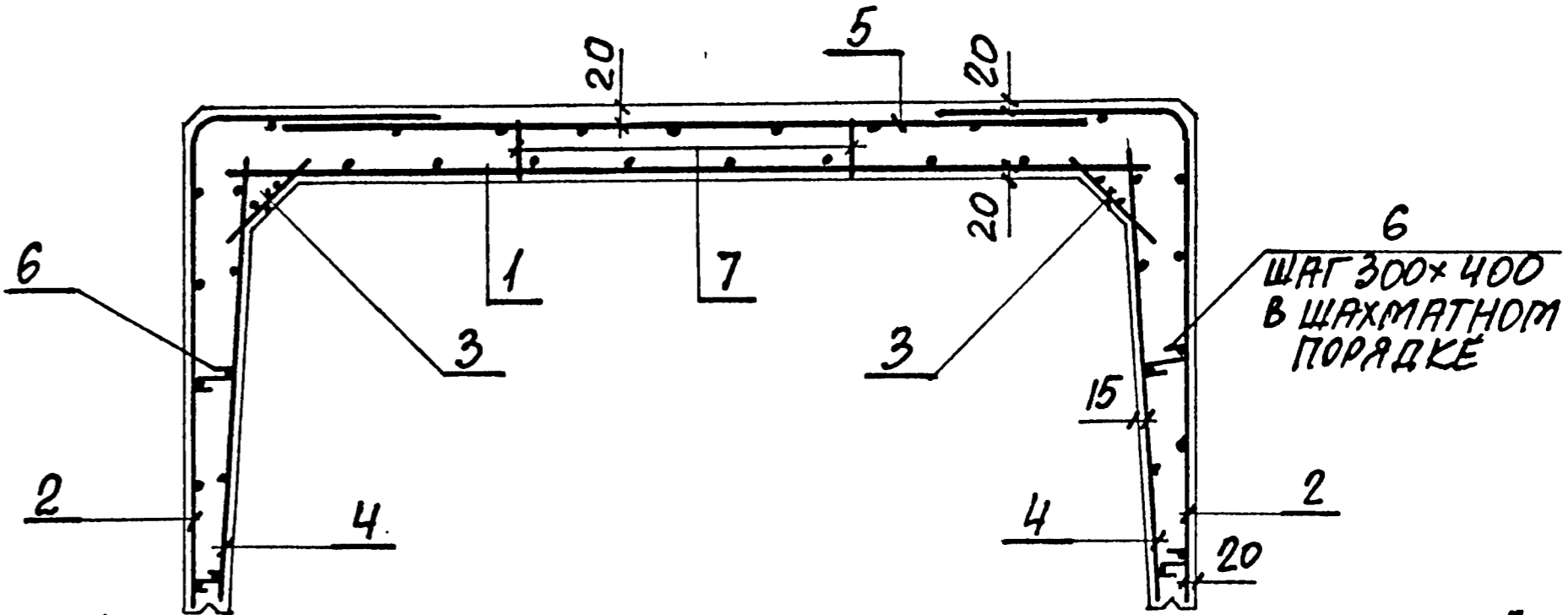


СХЕМА АРМИРОВАНИЯ



*) Поз. 9 только для лотков марок с индексом "а"
 1. СПЕЦИФИКАЦИЮ ЛОТКОВ СМ. НА ЛИСТЕ 2,3
 2. УЗЛЫ СМ. ДОКУМ. - 50
 3. СХЕМУ УСТАНОВКИ ФИКСАТОРОВ ПОЗ.7 СМ. ДОКУМ. - 51

ИТВ. № ПОДЛ. ПОДПИСЬ И ДАТА ВЗЛОМ. ИТВ. №

НАЧ. ОТВ.	АГРАНОВИЧ	<i>[Signature]</i>
Н. КОНТР.	КОРОТЕЦКИЙ	<i>[Signature]</i>
ГЛ. СПЕЦ.	КОРОТЕЦКИЙ	<i>[Signature]</i>
ЗАВ. ГР.	ЧУМАКОВА	<i>[Signature]</i>
ВЕД. ИНЖ.	ЧУМАКОВА	<i>[Signature]</i>
ПРОВЕР.	ХВОСТИК	<i>[Signature]</i>
РАЗРАБ.	КОЛИНА	<i>[Signature]</i>

3. 006. 1-В. 1-1-46		
ЛОТОК		
ЛК300.300.150-1...ЛК300.300.150-6;	СТАДИЯ	ЛИСТ
ЛК300.300.150-7а...ЛК300.300.150-10а;	Р	1
ЛК300.300.150-11...ЛК300.300.150-13		3
ХАРЬКОВСКИЙ ПРОМСТРОЙНИИПРОЕКТ		

МАРКА ЛОТКА	Поз.	НАИМЕНОВАНИЕ	Кол.	ОБОЗНАЧЕНИЕ ДОКУМЕНТА	МАССА ЛОТКА, т
ЛК300.300.150-1	1	СЕТКА С7-42	1	3.006.1-В.2-1-14	7,20
	2	С9-16	2	-56	
	3	С17-3	2	-127	
	4	С11-6	2	-67	
	5	С10-1	1	-62	
	6	СТЕРЖЕНЬ АРМ. СТЗ	76	-130	
	7	ФИКСАТОР Ф12	10	-130	
	8	ПЕТЛЯ УП1-12	4	1.400-9 вып.1	
	10	БЕТОН КЛАССА В15, м ³	2,88		
	ЛК300.300.150-2		Поз. 2... 8, 10 по ЛК300.300.150-1		
1		СЕТКА С7-43	1	3.006.1-В.2-1-14	
ЛК300.300.150-3		Поз. 2... 8, 10 по ЛК300.300.150-1			7,20
	1	СЕТКА С3-60	1	3.006.1-В.4-1-37	
ЛК300.300.150-4		Поз. 2... 8 по ЛК300.300.150-1			7,20
	1	СЕТКА С7-49	1	3.006.1-В.2-1-15	
ЛК300.300.150-5	10	БЕТОН КЛАССА В20, м ³	2,88		7,20
		Поз. 3, 4, 6, 8 по ЛК300.300.150-1			
	1	СЕТКА С7-45	1	3.006.1-В.2-1-14	
	2	С9-17	2	-57	
	5	С10-2	1	-62	
	7	ФИКСАТОР Ф11	10	-130	
10	БЕТОН КЛАССА В25, м ³	2,88			

МАРКА ЛОТКА	Поз.	НАИМЕНОВАНИЕ	Кол.	ОБОЗНАЧЕНИЕ ДОКУМЕНТА	МАССА ЛОТКА, т		
ЛК300.300.150-6		Поз. 3... 6 по ЛК300.300.150-1			7,20		
	1	СЕТКА С7-46	1	3.006.1-В.2-1-14			
	2	С9-18	2	-57			
	7	ФИКСАТОР Ф11	10	-130			
	8	ПЕТЛЯ УП1-11	4	1.400-9 вып.1			
	10	БЕТОН КЛАССА В25, м ³	2,88				
	ЛК300.300.150-7а		Поз. 1... 3, 5... 8, 10 по ЛК300.300.150-1				7,20
		4	СЕТКА С11-7	2		3.006.1-В.2-1-67	
	ЛК300.300.150-8а	9	ИЗДЕЛИЕ ЗАКЛАДНОЕ М2	4		-132	7,20
			Поз. 2, 3, 5... 8, 10 по ЛК300.300.150-1				
1		СЕТКА С7-43	1	3.006.1-В.2-1-14			
ЛК300.300.150-8б	4	С11-7	2	-67	7,20		
	9	ИЗДЕЛИЕ ЗАКЛАДНОЕ М2	4	-132			

ИНВ.№ ПОДЛ. ПОДПИСЬ И ДАТА ВЗАИМН.Н.

3.006.1-В.1-1-46

Лист

2

МАРКА ЛОТКА	Поз.	НАИМЕНОВАНИЕ	Кол.	ОБОЗНАЧЕНИЕ ДОКУМЕНТА	МАССА ЛОТКА, т
ЛК300.300.150-9		Поз. 2,3,5...8			7,20
		по ЛК300.300.150-1			
	1	СЕТКА С3-60	1	3.006.1-8.4-1-37	
	4	С11-7	2	3.006.1-8.2-1-67	
	9	ИЗДЕЛИЕ ЗАКЛАДНОЕ М2	4	-132	
	10	БЕТОН КЛАССА В20, м ³	2,88		
ЛК300.300.150-10а		Поз. 3,4,6			7,20
		по ЛК300.300.150-1			
	1	СЕТКА С7-49	1	3.006.1-8.2-1-15	
	2	С9-17	2	-57	
	5	С10-2	1	-62	
	7	ФИКСАТОР Ф11	10	-130	
	8	ПЕТЛЯ УП1-11	4	1.400-9 вып.1	
	9	ИЗДЕЛИЕ ЗАКЛАДНОЕ М2	4	3.006.1-8.2-1-132	
	10	БЕТОН КЛАССА В25, м ³	2,88		
ЛК300.300.150-11		Поз. 3,4,6,8,10			7,20
		по ЛК300.300.150-1			
	1	СЕТКА С7-49	1	3.006.1-8.2-1-15	
	2	С9-17	2	-57	
	5	С10-2	1	-62	
	7	ФИКСАТОР Ф11	10	-130	

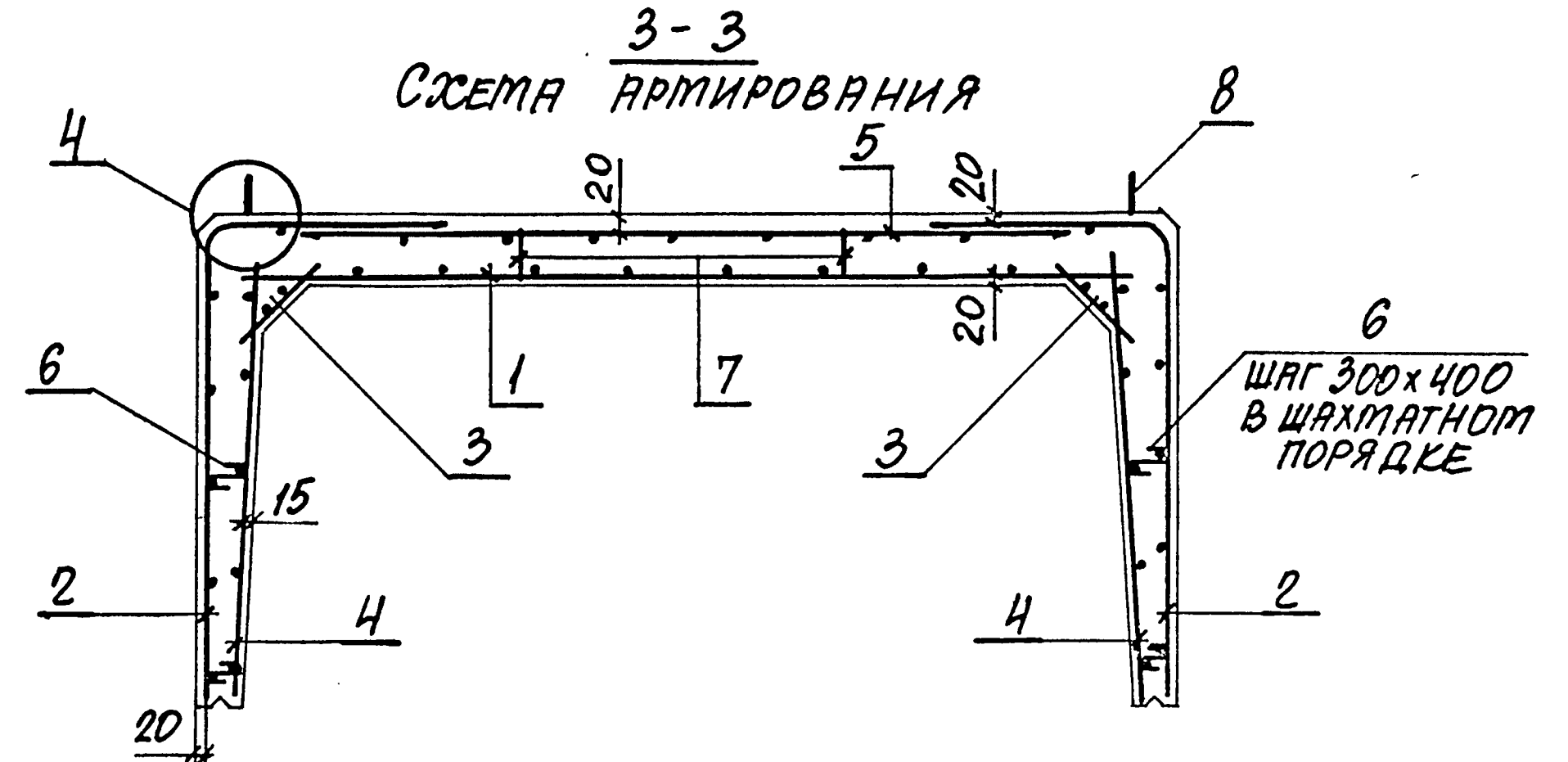
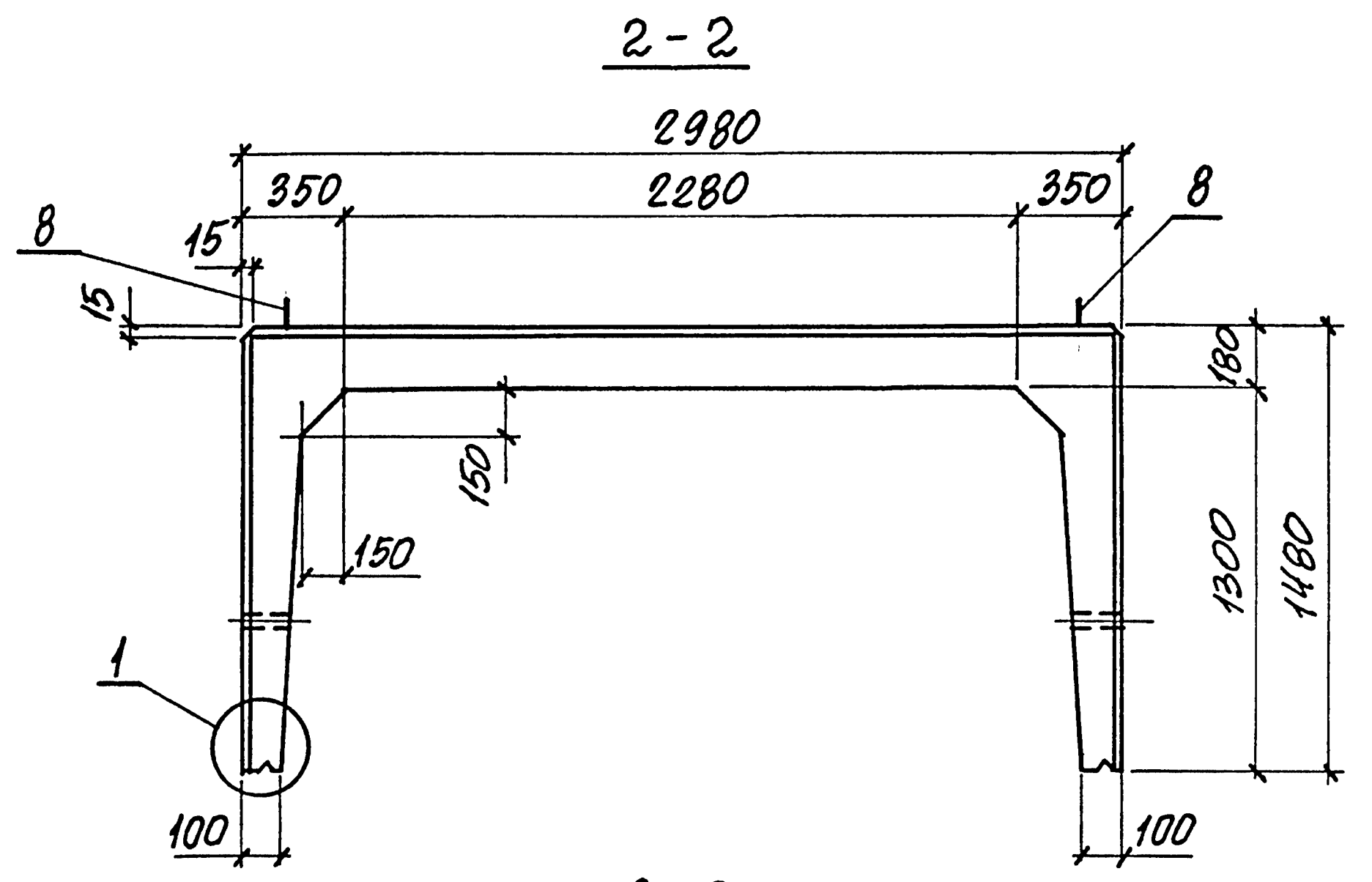
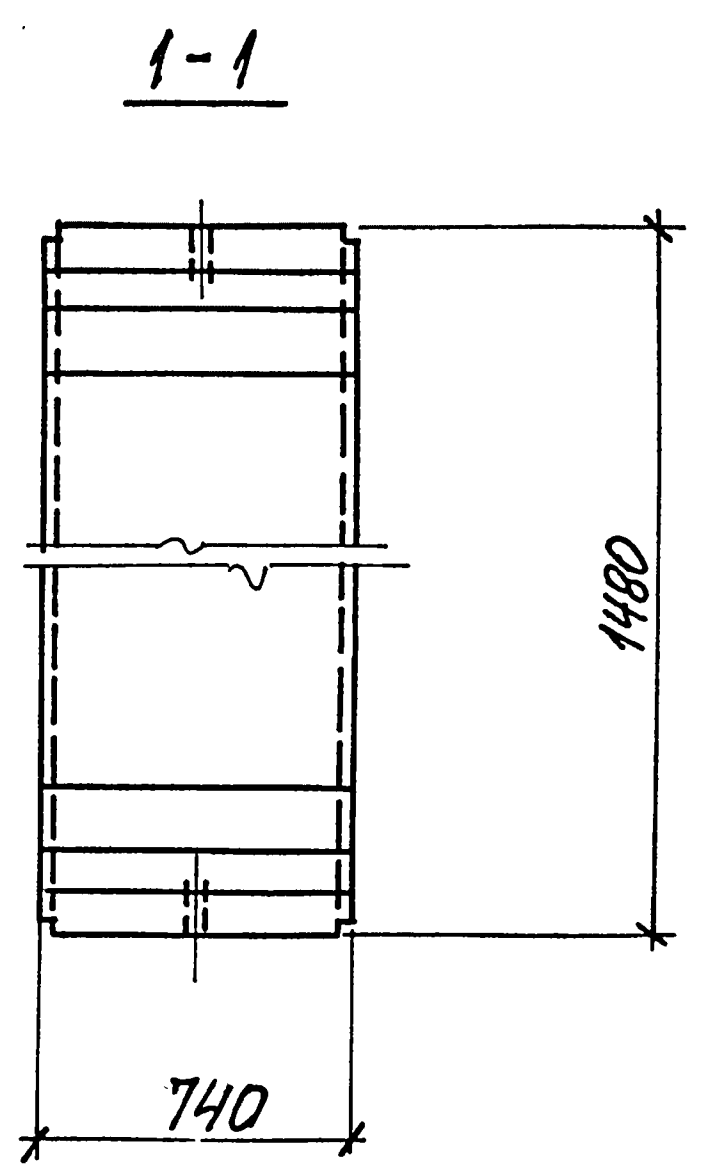
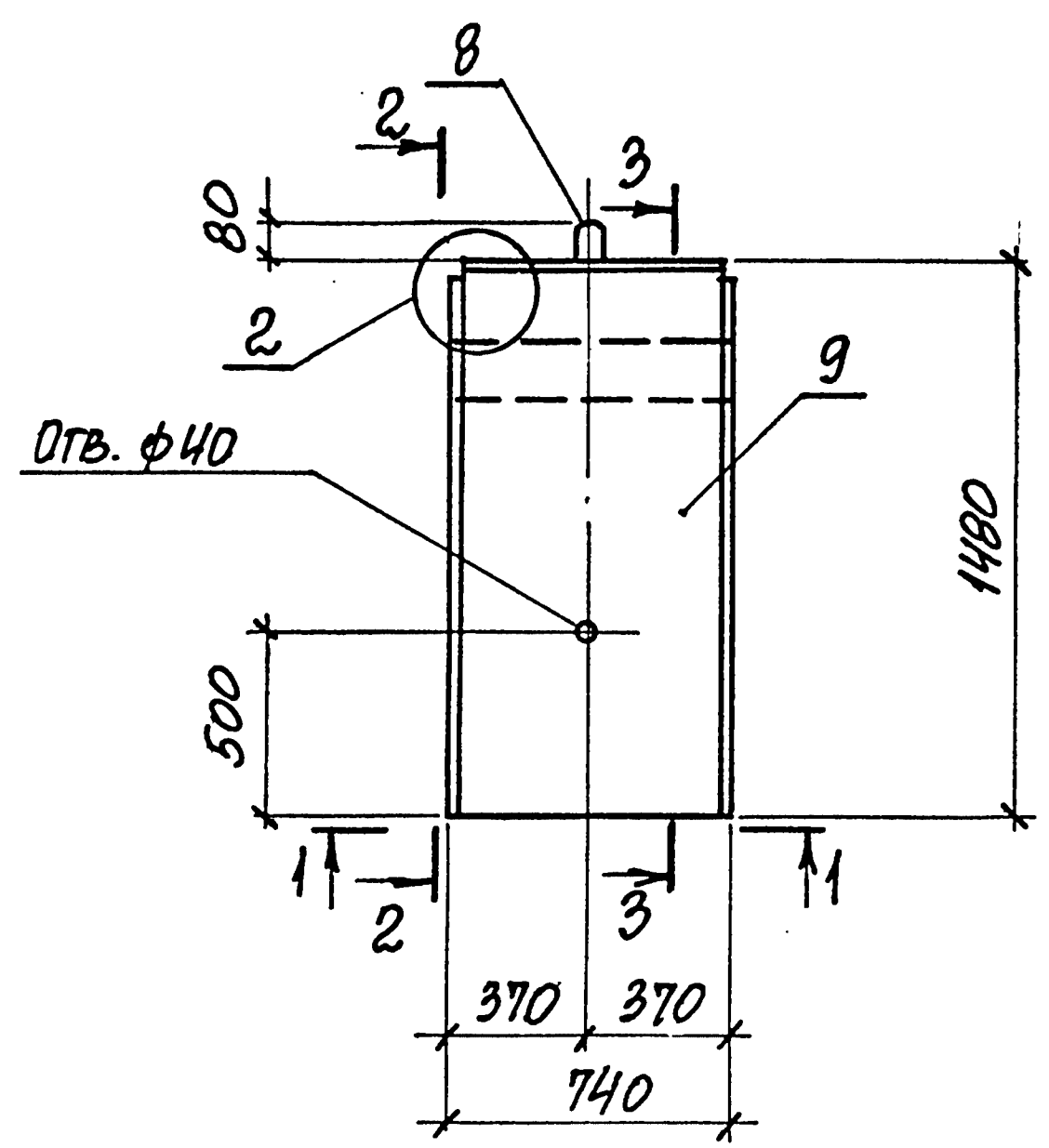
МАРКА ЛОТКА	Поз.	НАИМЕНОВАНИЕ	Кол.	ОБОЗНАЧЕНИЕ ДОКУМЕНТА	МАССА ЛОТКА, т
ЛК300.300.150-12		Поз. 3,4,6,8			7,20
		по ЛК300.300.150-1			
	1	СЕТКА С7-45	1	3.006.1-8.2-1-14	
	2	С9-18	2	-57	
	5	С10-2	1	-62	
	7	ФИКСАТОР Ф11	10	-130	
	10	БЕТОН КЛАССА В.20, м ³	2,88		
ЛК300.300.150-13		Поз. 3,4,6			7,20
		по ЛК300.300.150-1			
	1	СЕТКА С7-47	1	3.006.1-8.2-1-14	
	2	С9-18	2	-57	
	5	С10-2	1	-62	
	7	ФИКСАТОР Ф11	10	-130	
	8	ПЕТЛЯ УП1-11	4	1.400-9 вып.1	
	10	БЕТОН КЛАССА В25, м ³	2,88		

ИНВ. № ЛОТКА ПОДПИСЬ И ДАТА

ВЗРАЩАЮЩИЙ

3.006.1-8.1-1-4.6

Лист
3



- 1. СПЕЦИФИКАЦИЮ ЛОТКОВ СМ. НА ЛИСТЕ 2, 3.
- 2. УЗЛЫ СМ. ДОКУМ. - 50
- 3. СХЕМУ УСТАНОВКИ ФИКСАТОРОВ ПОЗ. 7 СМ. ДОКУМ. - 51

№№ ПОДЛ. ПОДПИСЬ И ДАТА ВАРМ. ИИВ. №

НАЧ. ОТА	АГРАНОВИЧ		3.006.1-В.1-1-47			
Н. КОНТР.	КОРОТЕЦКИЙ		ЛОТЭК	СТАДИЯ	ЛИСТ	ЛИСТОВ
ГЛ. СПЕЦ.	КОРОТЕЦКИЙ			Р	1	3
ЗАВ. ГР.	ЧУМАКОВА			ХАРЬКОВСКИЙ		
ВЕД. ИНЖ.	ЧУМАКОВА			ПРОМСТРОЙНИИПРОЕКТ		
ПРОВЕР.	ХВОСТИК					
РАЗРАБ.	КОПИНА					

МАРКА ЛОТКА	Поз.	НАИМЕНОВАНИЕ	Кол.	ОБОЗНАЧЕНИЕ ДОКУМЕНТА	МАССА ЛОТКА, Т
ЛК75.300.150-1	1	СЕТКА С 12-27	1	3.006.1-В.2-1-76	1,80
	2	С14-18	2	-117	
	3	С18-3	2	-128	
	4	С16-6	2	-126	
	5	С15-1	1	-121	
	6	СТЕРЖЕНЬ ЯРМ. СТЗ	20	-130	
	7	ФИКСАТОР Ф12	4	-130	
	8	ПЕТЛЯ УП1-6	2	1.400-9 В6П.1	
	9	БЕТОН КЛАССА В15, м ³	0,72		
ЛК75.300.150-2		Поз. 2...9 по ЛК 75.300.150-1			1,80
	1	СЕТКА С 2-73	1	3.006.1-В.4-1-18	
ЛК75.300.150-3		Поз. 2...9 по ЛК 75.300.150-1			1,80
	1	СЕТКА С 2-67	1	3.006.1-В.4-1-18	
ЛК75.300.150-4		Поз. 2...8 по ЛК 75.300.150-1			1,80
	1	СЕТКА С 12-28	1	3.006.1-В.2-1-74	
ЛК75.300.150-5	9	БЕТОН КЛАССА В20, м ³	0,72		1,80
		Поз. 3,4,6,8 по ЛК 75.300.150-1			
	1	СЕТКА С 12-29	1	3.006.1-В.2-1-76	
	2	С14-19	2	-118	
	5	С15-2	1	-121	
	7	ФИКСАТОР Ф11	4	-130	
	9	БЕТОН КЛАССА В 25, м ³	0,72		

МАРКА ЛОТКА	Поз.	НАИМЕНОВАНИЕ	Кол.	ОБОЗНАЧЕНИЕ ДОКУМЕНТА	МАССА ЛОТКА, Т		
ЛК75.300.150-6		Поз. 3...6 по ЛК 75.300.150-1			1,80		
	1	СЕТКА С 12-31	1	3.006.1-В.2-1-76			
	2	С14-20	2	-118			
	7	ФИКСАТОР Ф11	4	-130			
	8	ПЕТЛЯ УП1-5	2	1.400-9 В6П.1			
	9	БЕТОН КЛАССА В 25, м ³	0,72				
	ЛК75.300.150-7		Поз. 1...3, 5...9 по ЛК 75.300.150-1				1,80
		4	СЕТКА С 16-7	2		3.006.1-В.2-1-126	
	ЛК75.300.150-8		Поз. 2,3,5...9 по ЛК 75.300.150-1				1,80
1		СЕТКА С 2-73	1	3.006.1-В.4-1-18			
4		С 16-7	2	3.006.1-В.2-1-126			

ИВ. № ПОЛ. Подпись и дата Взам. инв. №

3.006.1-В.1-1-47 2

МАРКА ЛОТКА	Поз.	НАИМЕНОВАНИЕ	КОЛ.	ОБОЗНАЧЕНИЕ ДОКУМЕНТА	МАССА ЛОТКА, Т
ЛК75.300.150-9		Поз. 2, 3, 5... 8 по ЛК 75.300.150-1			1,80
	1	СЕТКА С2-67	1	3.006.1-В.4-1-18	
	4	С16-7	2	3.006.1-В.2-1-126	
	9	БЕТОН КЛАССА В20, м ³	0,72		
ЛК75.300.150-10		Поз. 3, 4, 6 по ЛК 75.300.150-1			1,80
	1	СЕТКА С12-28	1	3.006.1-В.2-1-74	
	2	С14-19	2	-118	
	5	С15-2	1	-121	
	7	ФИКСАТОР Ф11	4	-130	
	8	ПЕТЛЯ УП1-5	2	1.400-9 вып. 1	
ЛК75.300.150-11		Поз. 3, 4, 6, 8, 9 по ЛК 75.300.150-1			1,80
	1	СЕТКА С12-28	1	3.006.1-В.2-1-74	
	2	С14-19	2	-118	
	5	С15-2	1	-121	
	7	ФИКСАТОР Ф11	4	-130	

МАРКА ЛОТКА	Поз.	НАИМЕНОВАНИЕ	КОЛ.	ОБОЗНАЧЕНИЕ ДОКУМЕНТА	МАССА ЛОТКА, Т
ЛК75.300.150-12		Поз. 3, 4, 6, 8 по ЛК 75.300.150-1			1,80
	1	СЕТКА С12-29	1	3.006.1-В.2-1-76	
	2	С14-20	2	-118	
	5	С15-2	1	-121	
	7	ФИКСАТОР Ф11	4	-130	
	9	БЕТОН КЛАССА В20, м ³	0,72		
ЛК75.300.150-13		Поз. 3, 4, 6 по ЛК 75.300.150-1			1,80
	1	СЕТКА С12-30	1	3.006.1-В.2-1-76	
	2	С14-20	2	-118	
	5	С15-2	1	-121	
	7	ФИКСАТОР Ф11	4	-130	
	8	ПЕТЛЯ УП1-5	2	1.400-9 вып.-1	
	9	БЕТОН КЛАССА В25, м ³	0,72		

ИНВ. № ПОДА. Подпись и дата

Взята инв. №

3.006.1-В.1-1-47

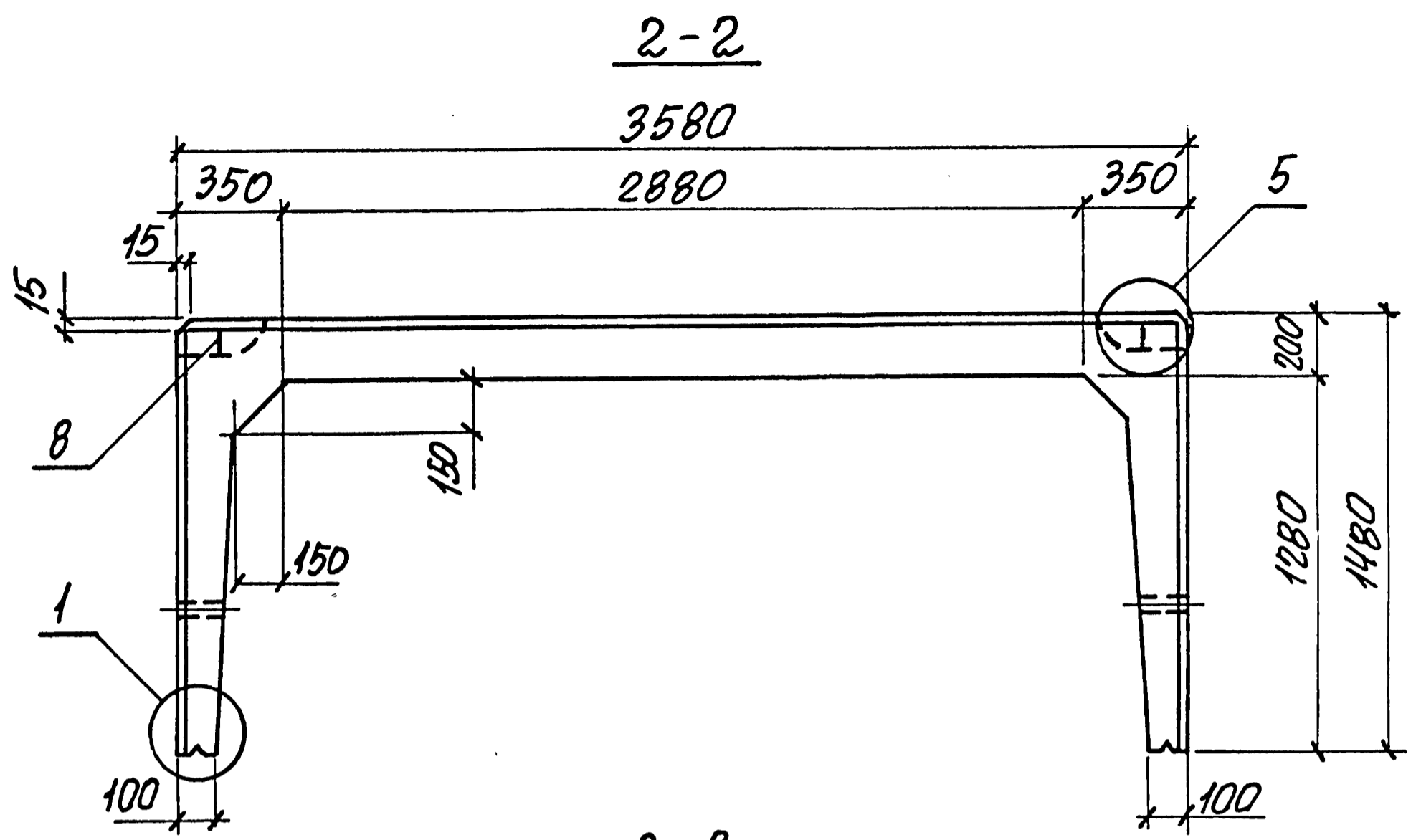
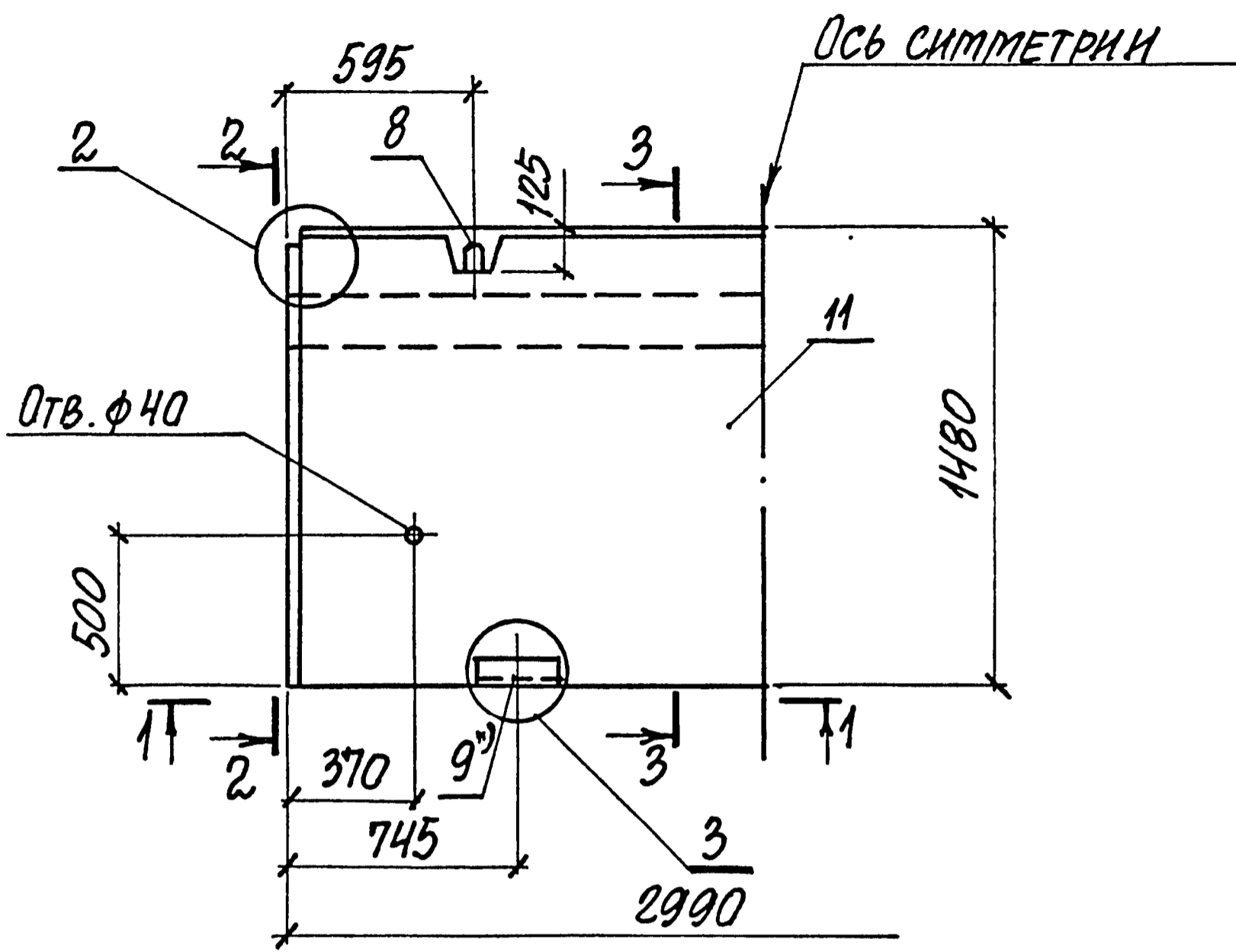
Лист

3

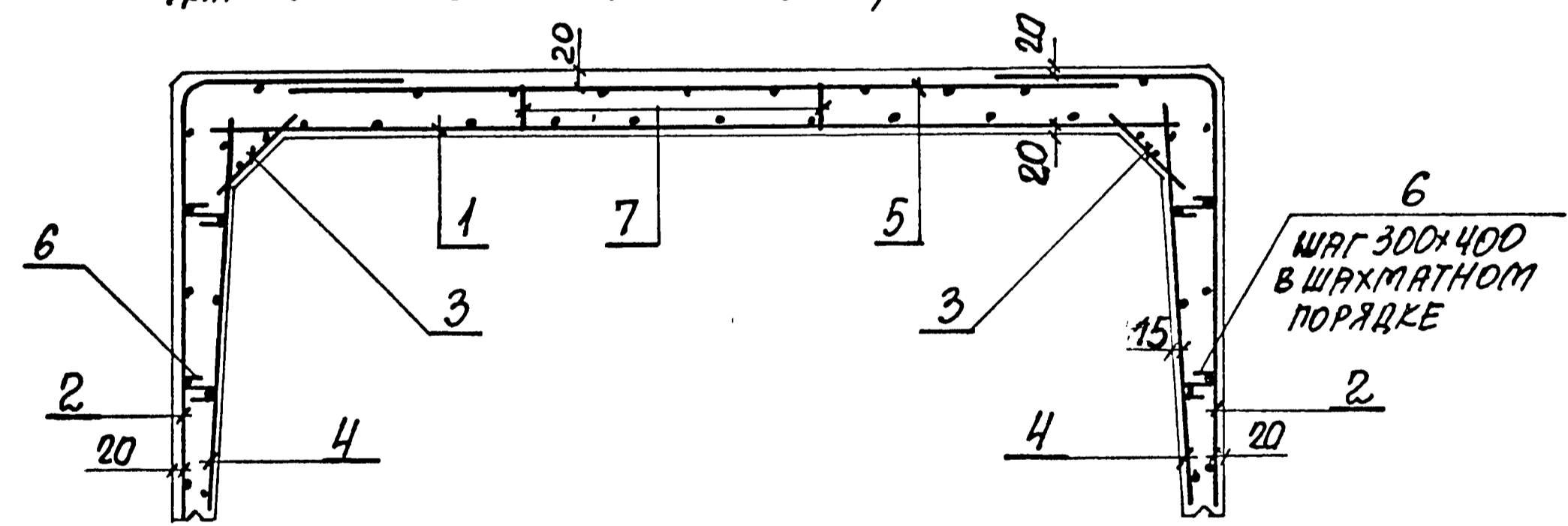
Ц00015-01

90

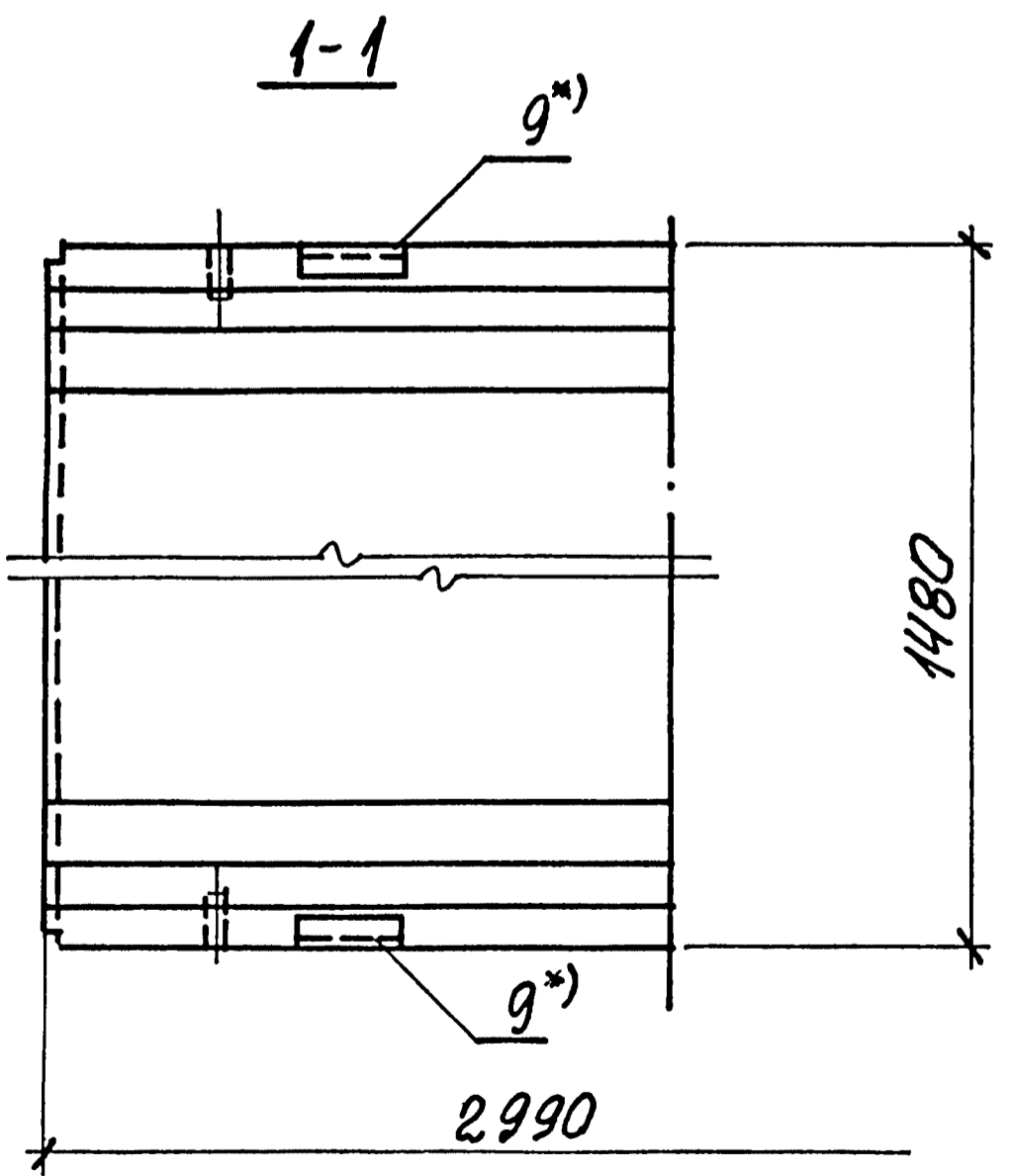
ФОРМАТ А3



3-3
СХЕМА АРМИРОВАНИЯ
 Для ЛК300.360.150-1а...ЛК300.360.150-5а; ЛК300.360.150-6...ЛК300.360.150-8



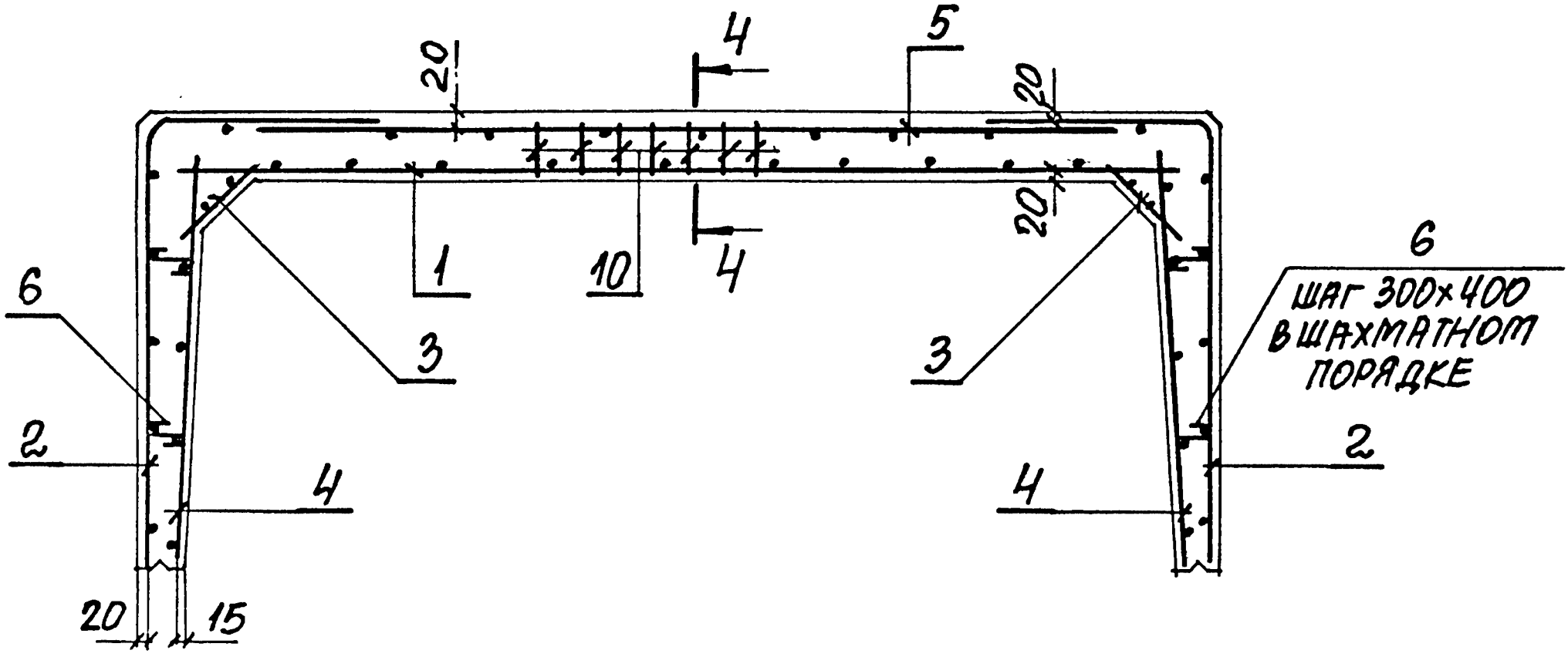
- *) Поз.9 только для лотков марок с индексом "а"
- 1. СПЕЦИФИКАЦИЮ ЛОТКОВ см. НА ЛИСТЕ 2,3
- 2. УЗЛЫ см. ДОКУМ. - 50
- 3. СХЕМУ УСТАНОВКИ ФИКСАТОРОВ ПОЗ.7 см. ДОКУМ. - 51



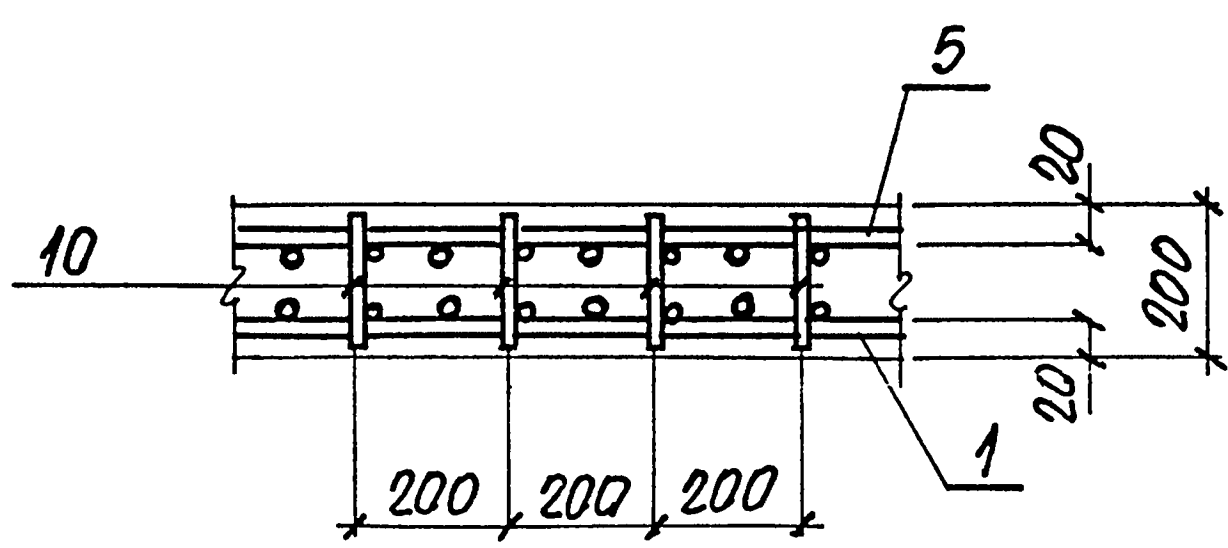
ИИВ. № ПОДР. ПОДПИСЬ И ПАТА БЭРМ. ИИВ. №

НАЧ. ОТВ. АГРАНОВИЧ	И. КОНТР. КОРОТЕЦКИЙ	Гл. СПЕЦ. КОРОТЕЦКИЙ	ЗАВ. ГР. ЧУМАКОВА	ВЕД. ИНЖ. ЧУМАКОВА	ПРОЗЕР. ЧУМАКОВА	РАЗРАБ. КОПИНА	3.006.1-8.1-1-48	ЛОТОК	ЛК300.360.150-1а...ЛК300.360.150-5а; ЛК300.360.150-6...ЛК300.360.150-10	СТАДИЯ	ЛИСТ	ЛИСТОВ
										Р	1	3

3-3
 СХЕМА АРМИРОВАНИЯ
 ДЛЯ ЛК 300.360.150-9, ЛК 300.360.150-10



4-4



МАРКА ЛОТКА	Поз.	НАИМЕНОВАНИЕ	КОЛ.	ОБОЗНАЧЕНИЕ ДОКУМЕНТА	МАССА ЛОТКА, Т
ЛК300.360.150-1	1	СЕТКА С7-50	1	3.006.1-В.2-1-16	8,5
	2	С9-16	2	-56	
	3	С17-3	2	-127	
	4	С11-7	2	-67	
	5	С10-6	1	-63	
	6	СТЕРЖЕНЬ АРМ. СТ3	76	-130	
	7	ФИКСАТОР Ф15	10	-130	
	8	ПЕТЛЯ П27	4	-131	
	9	ИЗДЕЛИЕ ЗАКЛАДНОЕ М2	4	-132	
	11	БЕТОН КЛАССА В15, М ³	3,4		
	ЛК300.360.150-2a		Поз. 1, 3... 6, 8, 9, 11 ПО ЛК300.360.150-1		
2		СЕТКА С9-17	2	3.006.1-В.2-1-57	
7		ФИКСАТОР Ф14	10	-130	
ЛК300.360.150-3a		Поз. 3, 4, 6, 8, 9 ПО ЛК300.360.150-1			
	1	СЕТКА С7-51	1	3.006.1-В.2-1-16	
	2	С9-23	2	-60	
	5	С10-7	1	-64	
	7	ФИКСАТОР Ф13	10	-130	
	11	БЕТОН КЛАССА В20, М ³	3,4		

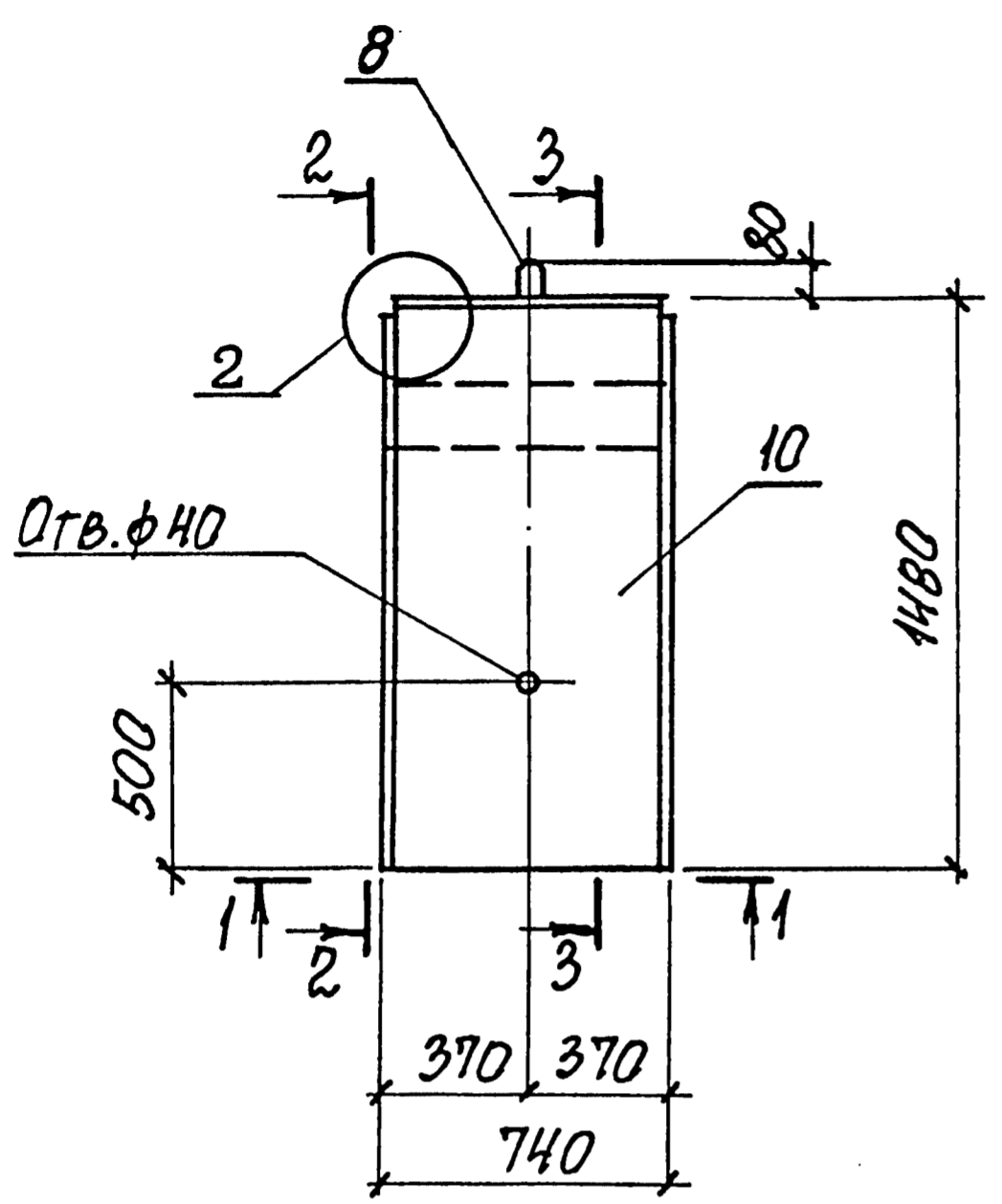
ИВ. № 1000. ПОДПИСЬ И ПАТ. ВЗН. ИВ. № 1000.

МАРКА ЛОТКА	Поз.	НАИМЕНОВАНИЕ	Кол.	ОБОЗНАЧЕНИЕ ДОКУМЕНТА	МАССА ЛОТКА, Т
ЛК300.360.150-4		Поз. 3, 6, 8, 9			8,5
		ПО ЛК 300.360.150-1			
	1	СЕТКА С7-52	1	3.006.1-8.2-1-17	
	2	С9-24	2	-60	
	4	С11-6	2	-67	
	5	С10-10	1	-65	
	7	ФИКСАТОР Ф13	10	-130	
	11	БЕТОН КЛАССА В25, м ³	3,4		
ЛК300.360.150-5		Поз. 3, 6, 8, 9			8,5
		ПО ЛК 300.360.150-1			
	1	СЕТКА С7-57	1	3.006.1-8.2-1-19	
	2	С9-25	2	-61	
	4	С11-6	2	-67	
	5	С10-7	1	-64	
	7	ФИКСАТОР Ф13	10	-130	
	11	БЕТОН КЛАССА В 25, м ³	3,4		
ЛК300.360.150-6		Поз. 2, 3, 5... 8, 11			8,5
		ПО ЛК 300.360.150-1			
	1	СЕТКА С7-51	1	3.006.1-8.2-1-16	
	4	С11-6	2	-67	
ЛК300.360.150-7		Поз. 2, 3, 5... 8, 11			8,5
		ПО ЛК 300.360.150-1			
	1	СЕТКА С7-58	1	3.006.1-8.2-1-19	
	4	С11-6	2	-67	
ЛК300.360.150-8		Поз. 2, 3, 5... 8.			8,5
		ПО ЛК 300.360.150-1			
	1	СЕТКА С7-59	1	3.006.1-8.2-1-19	
	4	С11-6	2	-67	
	11	БЕТОН КЛАССА В 20, м ³	3,4		

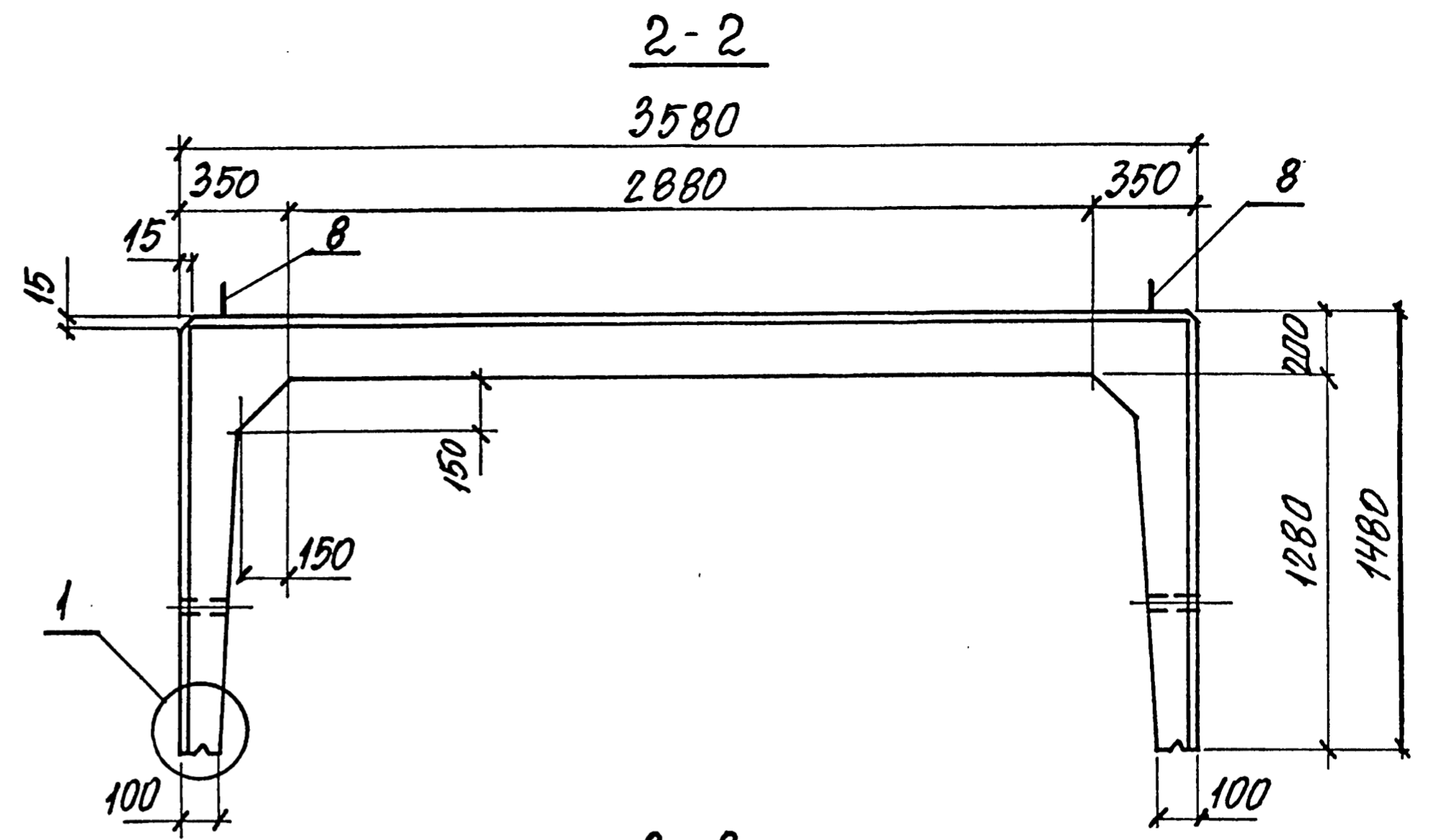
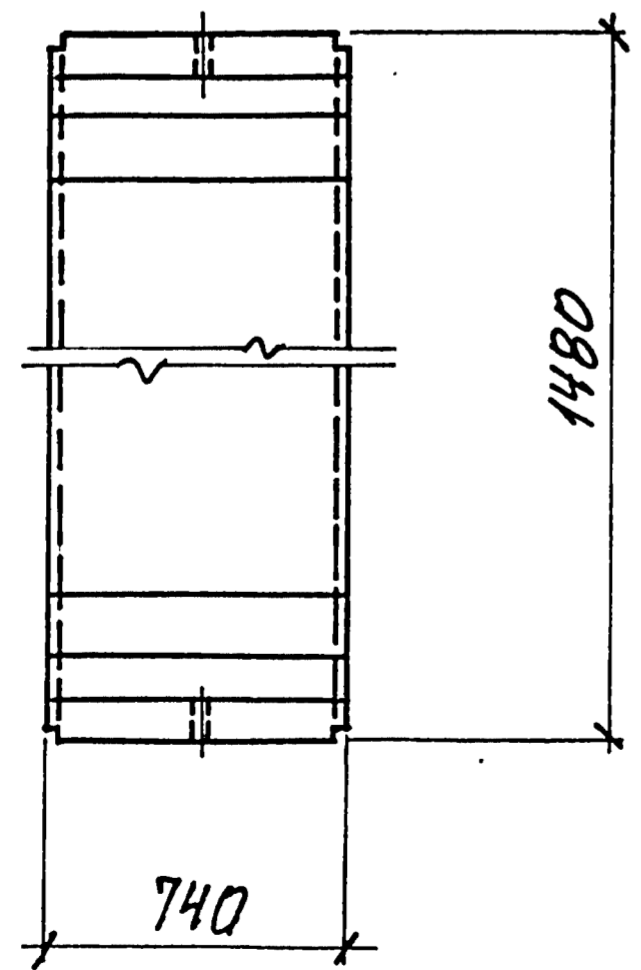
МАРКА ЛОТКА	Поз.	НАИМЕНОВАНИЕ	Кол.	ОБОЗНАЧЕНИЕ ДОКУМЕНТА	МАССА ЛОТКА, Т
ЛК300.360.150-9		Поз. 3, 6, 8 по ЛК 300.360.150-1			8,5
	10	КАРКАС КР 2	15	3.006.1-8.2-1-129	
	1	СЕТКА С7-54	1	3.006.1-8.2-1-16	
	2	С9-17	2	-57	
	4	С11-6	2	-67	
	5	С10-10	1	-65	
	7	ФИКСАТОР Ф14	10	-130	
	11	БЕТОН КЛАССА В 25, м ³	3,4		
ЛК300.360.150-10		Поз. 3, 6, 8			8,5
		ПО ЛК 300.360.150-1			
	1	СЕТКА С7-56	1	3.006.1-8.2-1-18	
	2	С9-26	2	-61	
	4	С11-6	2	-67	
	5	С10-9	1	-64	
	10	КАРКАС КР 2	15	-129	
	11	БЕТОН КЛАССА В 25, м ³	3,4		

ИНВ. № ПОДП. КОПИТЬ И ДАТА ВЗЯТ. ИМБ. №

3.006.1-8.1-1-48 Лист 3

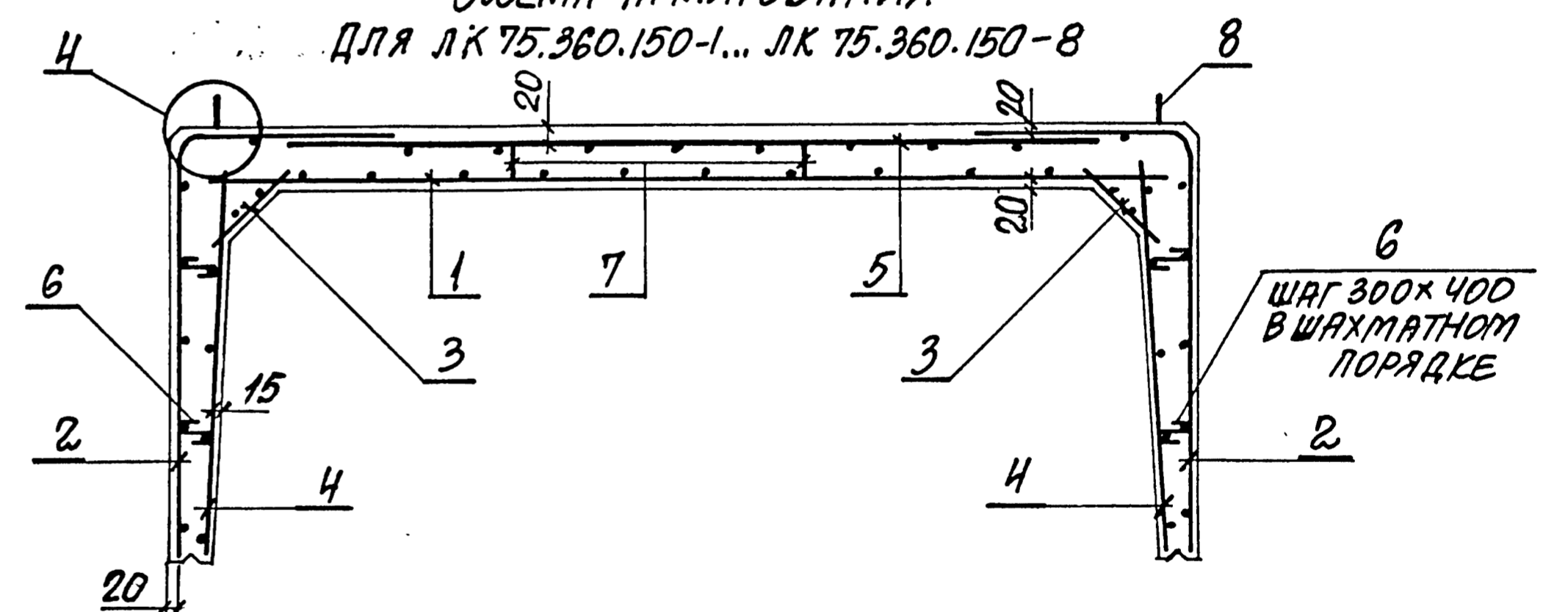


1-1



3-3

СХЕМА АРМИРОВАНИЯ
ДЛЯ ЛК 75.360.150-1... ЛК 75.360.150-8



1. СПЕЦИФИКАЦИЮ ЛОТКОВ СМ. НА ЛИСТЕ 2,3
2. УЗЛЫ СМ. ДОКУМ. - 50
3. СХЕМУ УСТАНОВКИ ФИКСАТОРОВ ПОЗ. 7 СМ. ДОКУМ. - 51

ИВ. № ПОДЛ. ПОДПИСЬ И ВАТА ВЗАМ. ИВ. №

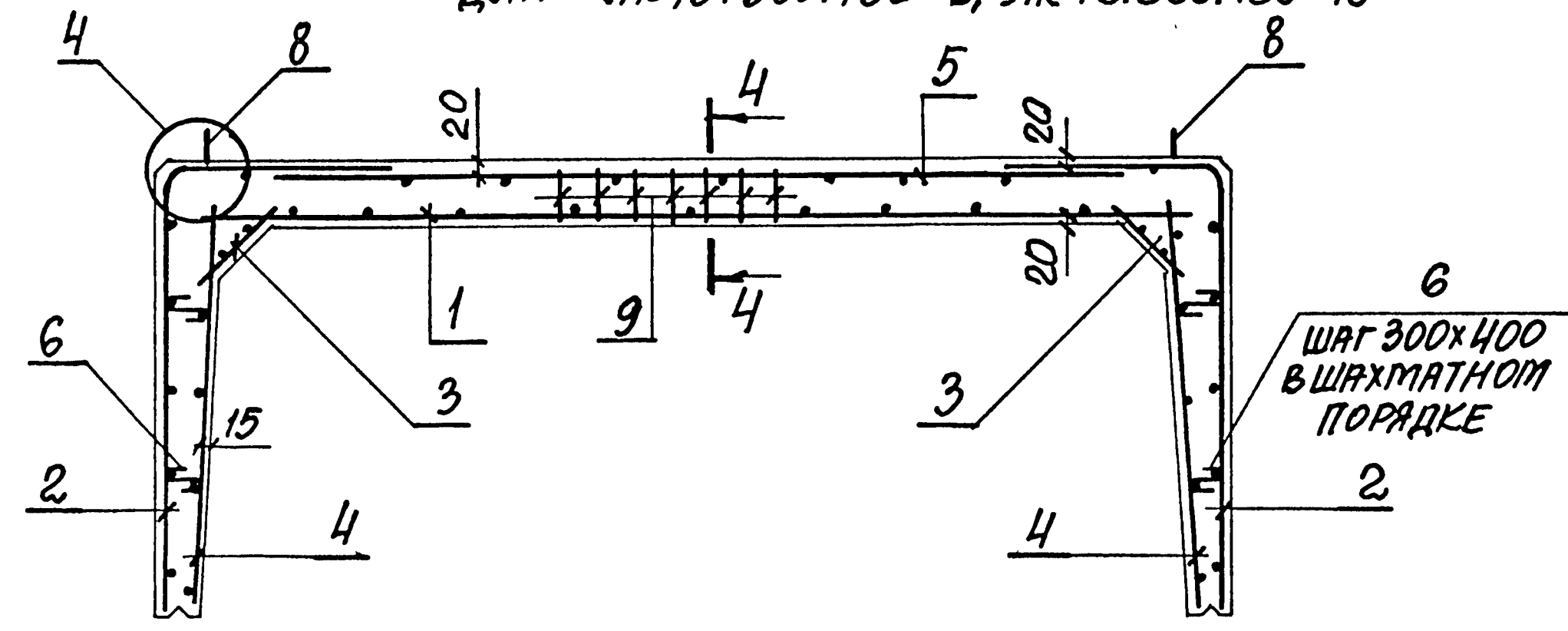
НАЧ. ОТД.	АГРАНОВИЧ	<i>[Signature]</i>
Н. КОНТР.	КОРОТЕЦКИЙ	<i>[Signature]</i>
ГЛ. СПЕЦ.	КОРОТЕЦКИЙ	<i>[Signature]</i>
ЗВ. ГР.	ЧУМАКОВА	<i>[Signature]</i>
ВЕД. ИНЖ.	ЧУМАКОВА	<i>[Signature]</i>
ПРОВЕР.	ЧУМАКОВА	<i>[Signature]</i>
РАЗРАБ.	КОПИНА	<i>[Signature]</i>

3. 006.1-8.1-1-49

ЛОТОК ЛК 75.360.150-1... ЛК 75.360.150-10	СТАДИЯ	ЛИСТ	ЛИСТОВ
	Р	1	3
ХАРЬКОВСКИЙ ПРОМСТРОИНИИПРОЕКТ			

3-3

СХЕМА АРМИРОВАНИЯ
 ДЛЯ ЛК 75.360.150-9, ЛК 75.360.150-10



СЕЧЕНИЕ 4-4 см. докум. - 48

МАРКА ЛОТКА	Поз.	НАИМЕНОВАНИЕ	Кол.	ОБОЗНАЧЕНИЕ ДОКУМЕНТА	МАССА ЛОТКА, Т
ЛК 75.360.150-1	1	СЕТКА С12-33	1	3.006.1-8.2-1-77	2,13
	2	С14-18	2	-112	
	3	С18-3	2	-128	
	4	С16-7	2	-126	
	5	С15-6	1	-122	
	6	СТЕРЖЕНЬ АРМ. СТЗ	20	-130	
	7	ФИКСАТОР Ф15	4	-130	
	8	ПЕТЛЯ УП1-6	2	1.400-9, вып.1	
	10	БЕТОН КЛАССА В15, м ³	0,85		
	ЛК 75.360.150-2		Поз. 1, 3...6, 8, 10 по ЛК 75.360.150-1		
2		СЕТКА С14-19	2	3.006.1-8.2-1-113	
7		ФИКСАТОР Ф14	4	-130	
ЛК 75.360.150-3		Поз. 3, 4, 6, 8 по ЛК 75.360.150-1			
	1	СЕТКА С12-34	1	3.006.1-8.2-1-77	
	2	С14-21	2	-119	
	5	С15-7	1	-123	
	7	ФИКСАТОР Ф13	4	-130	
	10	БЕТОН КЛАССА В20, м ³	0,85		

ИНВ. № ПОДА ПОДПИСЬ И ДАТА ВЗАМ. ИНВ. №

3.006.1-8.1-1-49 Лист 2

МАРКА ЛОТКА	Поз.	НАИМЕНОВАНИЕ	КОЛ.	ОБОЗНАЧЕНИЕ ДОКУМЕНТА	МАССА ЛОТКА, Т
ЛК75.360.150-4		Поз.3,6 см. ЛК75.360.150-1			
	8	ПЕТЛЯ УП1-5	2	1.400-9, вып.1	
	1	СЕТКА С12-35	1	3.006.1-8.2-1-78	
	2	С14-22	2	-119	
	4	С16-6	2	-126	
	5	С15-10	1	-124	
	7	ФИКСАТОР Ф13	4	-130	
	10	БЕТОН КЛАССА В25, м ³	0,85		
ЛК75.360.150-5		Поз.3,6 см. ЛК75.360.150-1			
	8	ПЕТЛЯ УП1-5	2	1.400-9, вып.1	
	1	СЕТКА С12-40	1	3.006.1-8.2-1-79	
	2	С14-23	2	-120	
	4	С16-6	2	-126	
	5	С15-7	1	-123	
	7	ФИКСАТОР Ф13	4	-130	
	10	БЕТОН КЛАССА В25, м ³	0,85		
ЛК75.360.150-6		Поз. 2,3,5...8,10 по ЛК75.360.150-1			
	1	СЕТКА С12-34	1	3.006.1-8.2-1-77	
	4	С16-6	2	-126	
ЛК75.360.150-7		Поз. 2,3,5...8,10 по ЛК75.360.150-1			
	1	СЕТКА С12-41	1	3.006.1-8.2-1-79	
	4	С16-6	2	-126	
ЛК75.360.150-8		Поз. 2,3,5...8 по ЛК75.360.150-1			
	1	СЕТКА С12-42	1	3.006.1-8.2-1-79	
	4	С16-6	2	-126	
ЛК75.360.150-9		Поз.3,6 по ЛК75.360.150-1			
	8	ПЕТЛЯ УП1-5	2	1.400-9, вып.1	

2,13

МАРКА ЛОТКА	Поз.	НАИМЕНОВАНИЕ	КОЛ.	ОБОЗНАЧЕНИЕ ДОКУМЕНТА	МАССА ЛОТКА, Т
ЛК75.360.150-9					
	9	КАРКАС КР2	4	3.006.1-8.2-1-129	
	1	СЕТКА С12-37	1	3.006.1-8.2-1-77	
	2	С14-19	2	-118	
	4	С16-6	2	-126	
	5	С15-10	1	-124	
	7	ФИКСАТОР Ф14	4	-130	
	10	БЕТОН КЛАССА В25, м ³	0,85		
ЛК75.360.150-10		Поз.3,6 см. ЛК75.360.150-1			
	8	ПЕТЛЯ УП1-5	2	1.400-9, вып.1	
	1	СЕТКА С12-39	1	3.006.1-8.2-1-78	
	2	С14-24	2	-120	
	4	С16-6	2	-126	
	5	С15-9	1	-123	
	9	КАРКАС КР2	4	-129	
	10	БЕТОН КЛАССА В25, м ³	0,85		

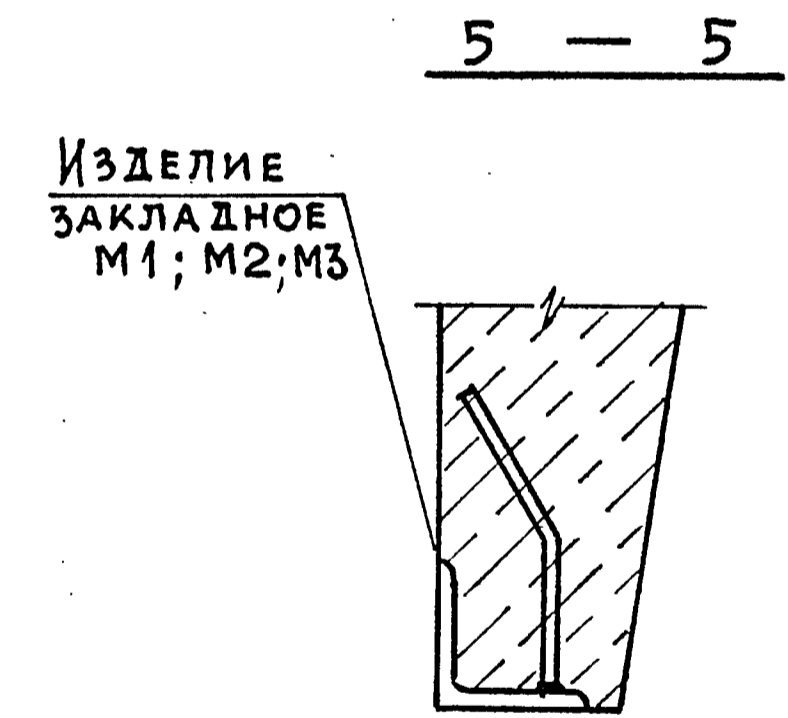
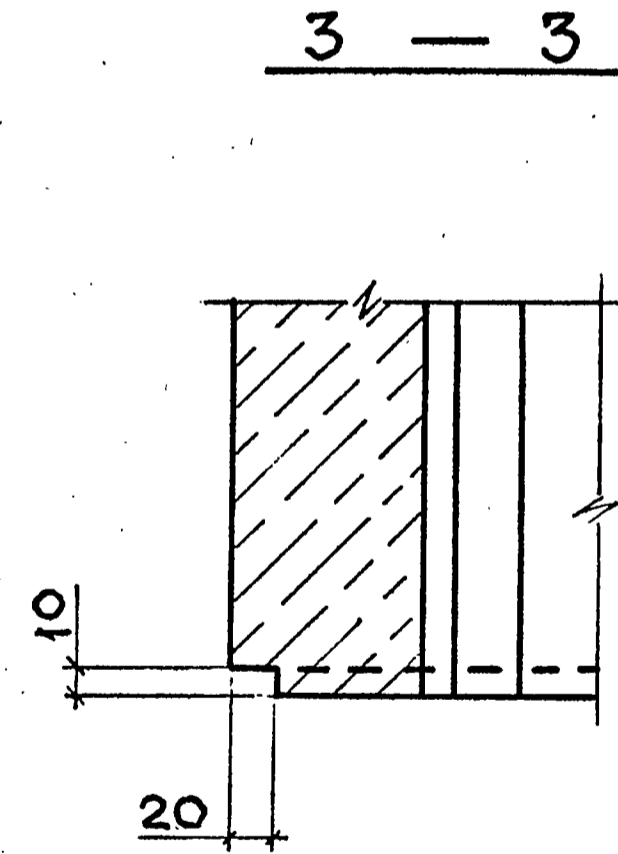
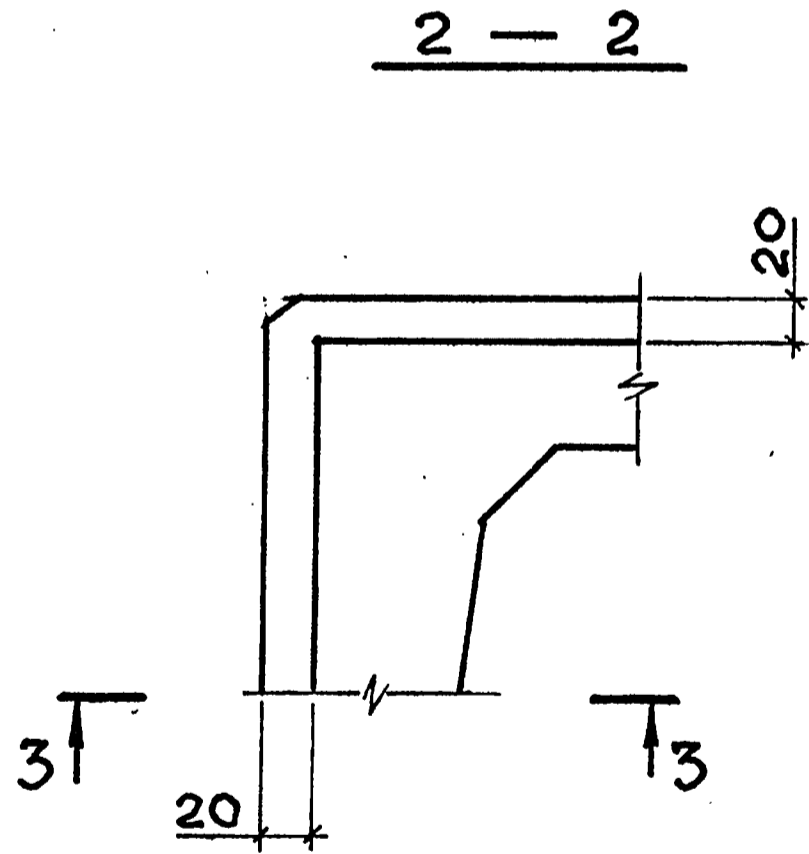
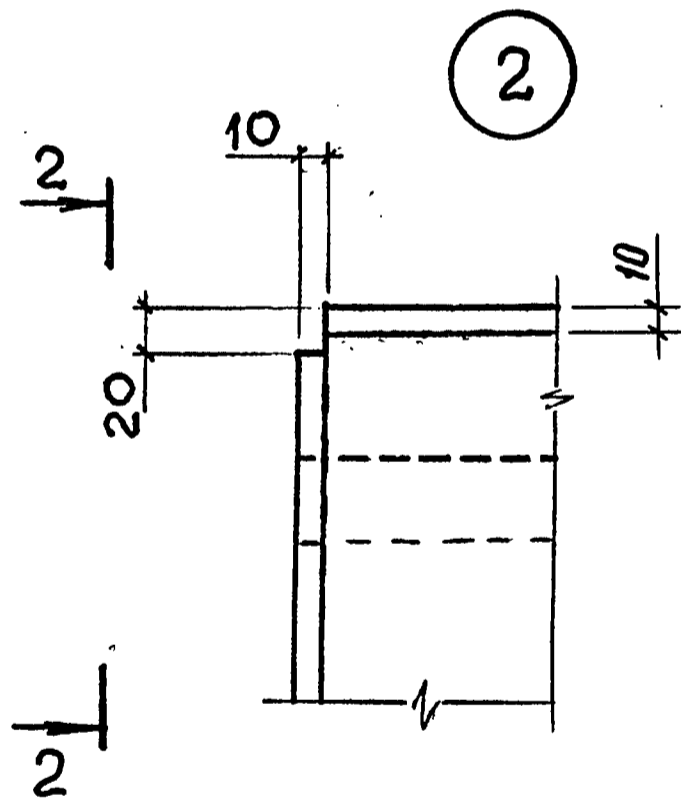
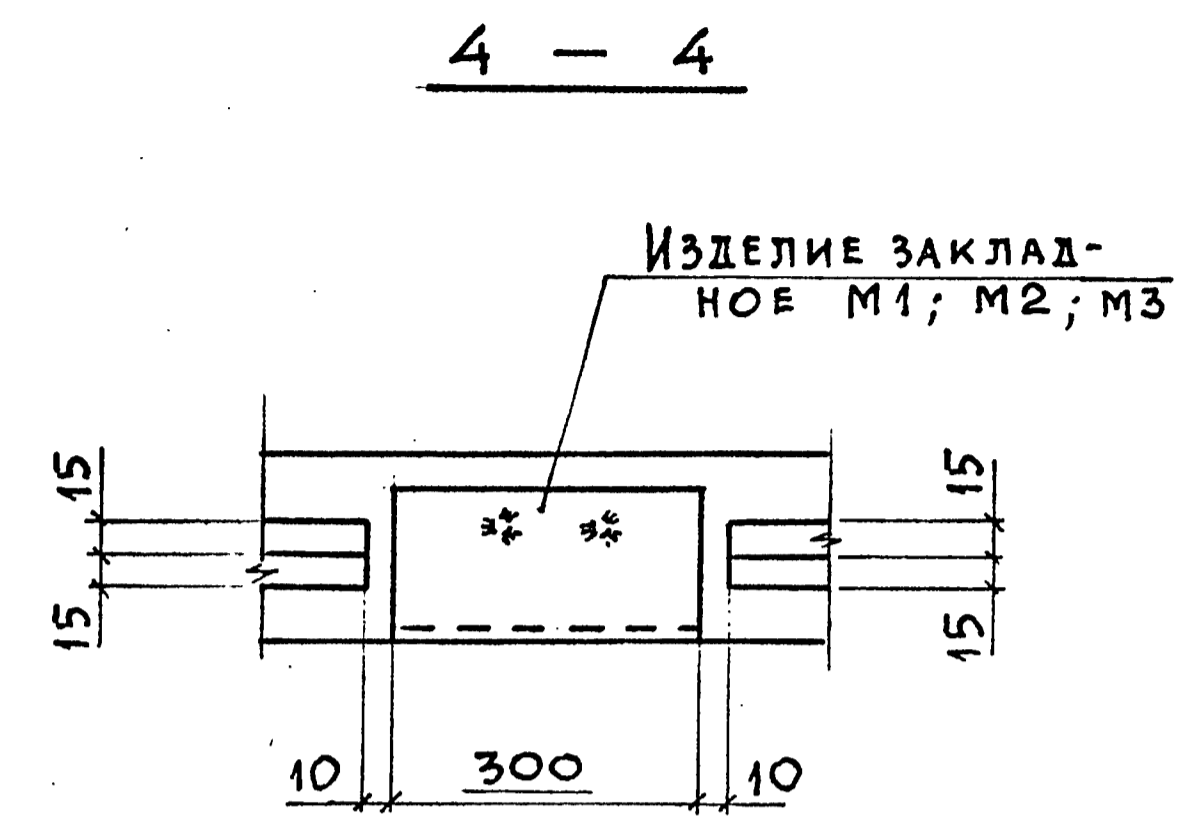
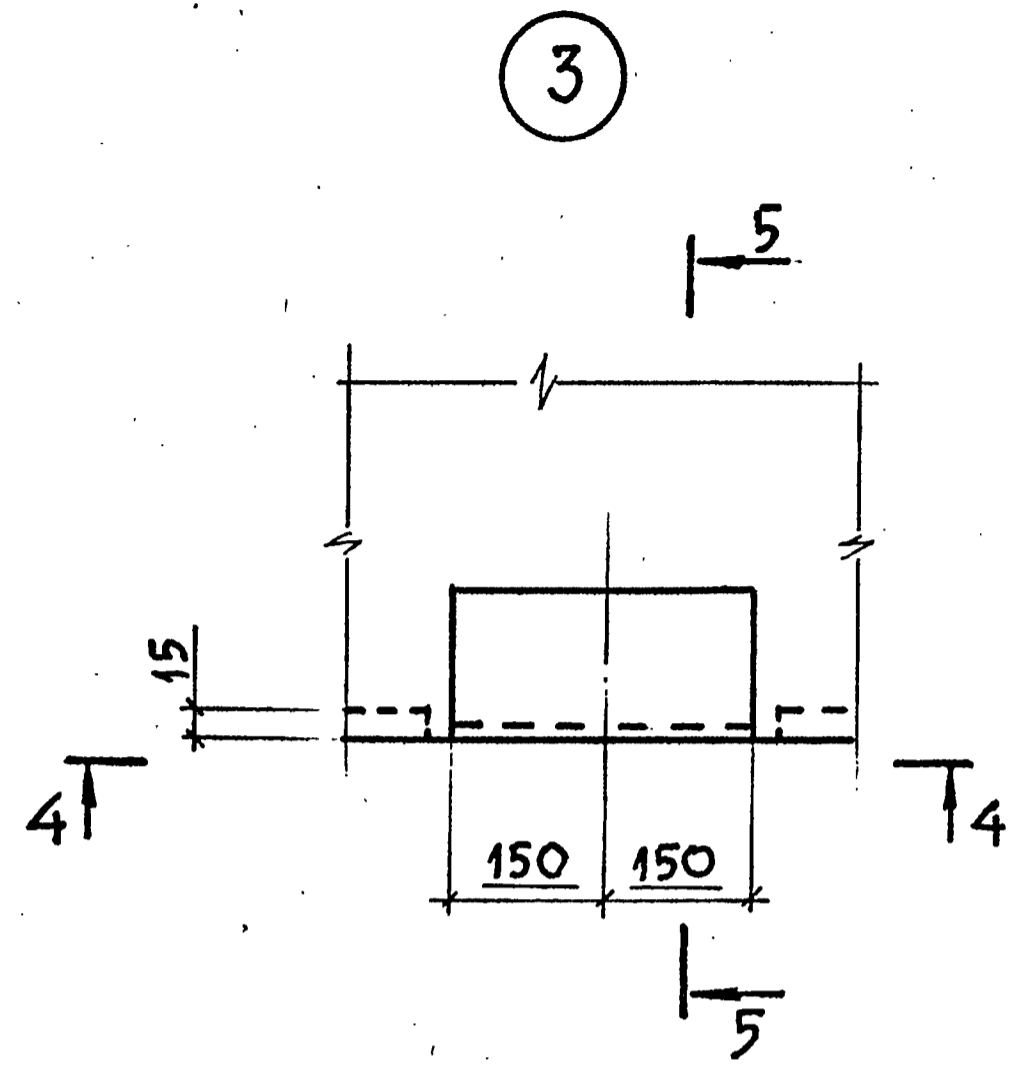
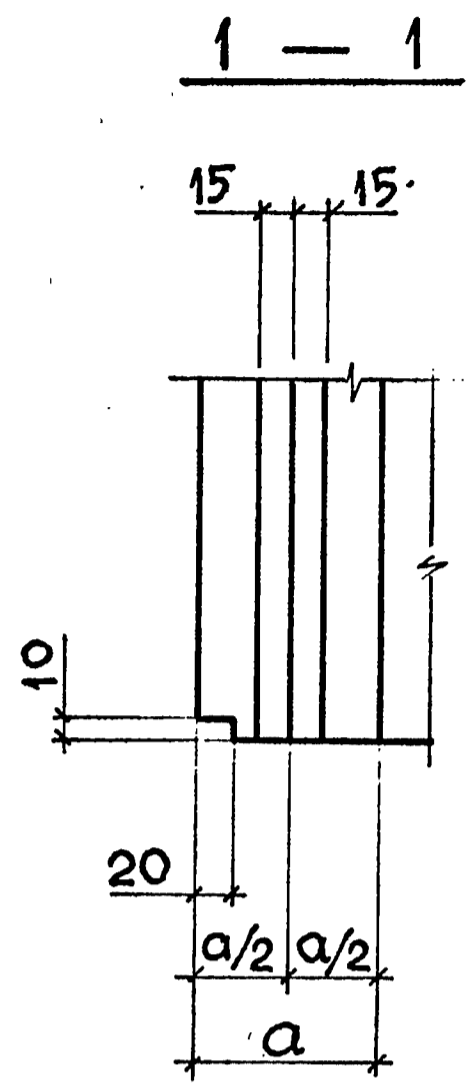
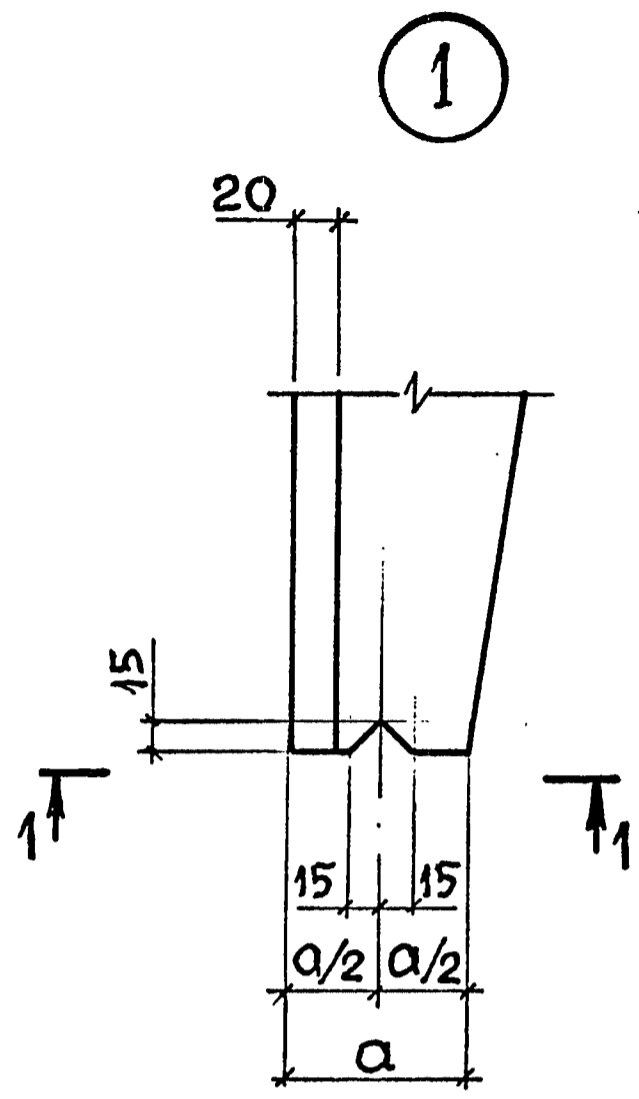
2,13

ИНВ. № ПОДЛ. ПОДАТЬ И ДАТА ВЗАИМНЕНА

3.006.1-8.1-1-49

Лист

3



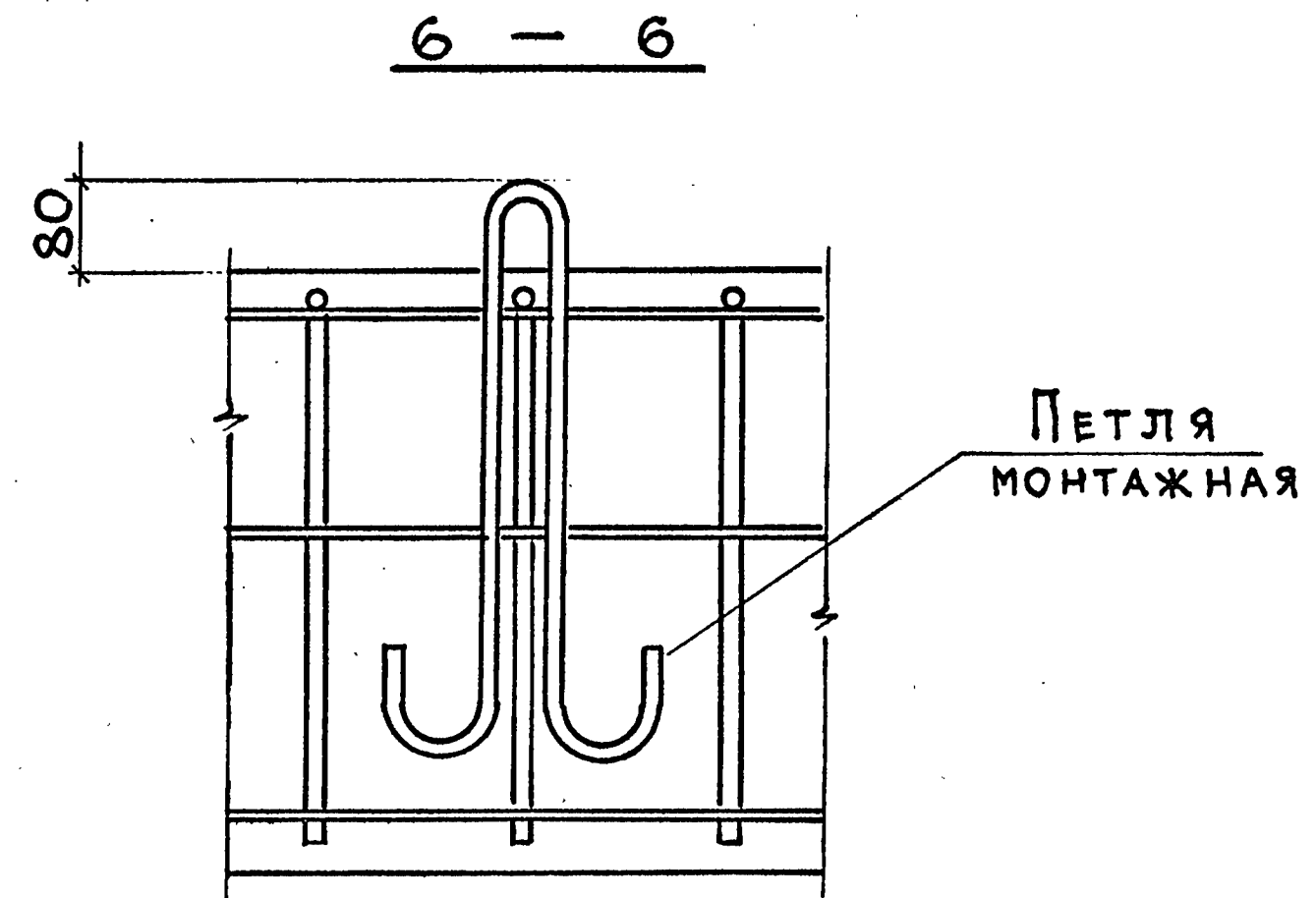
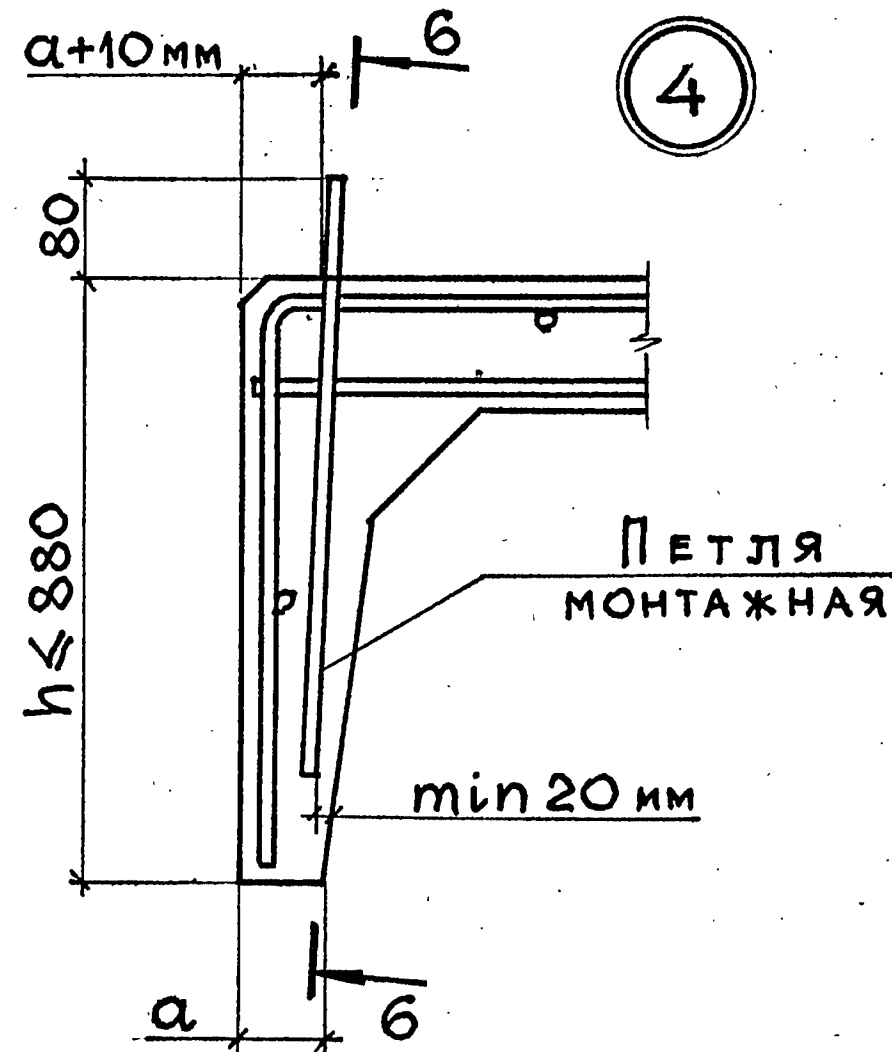
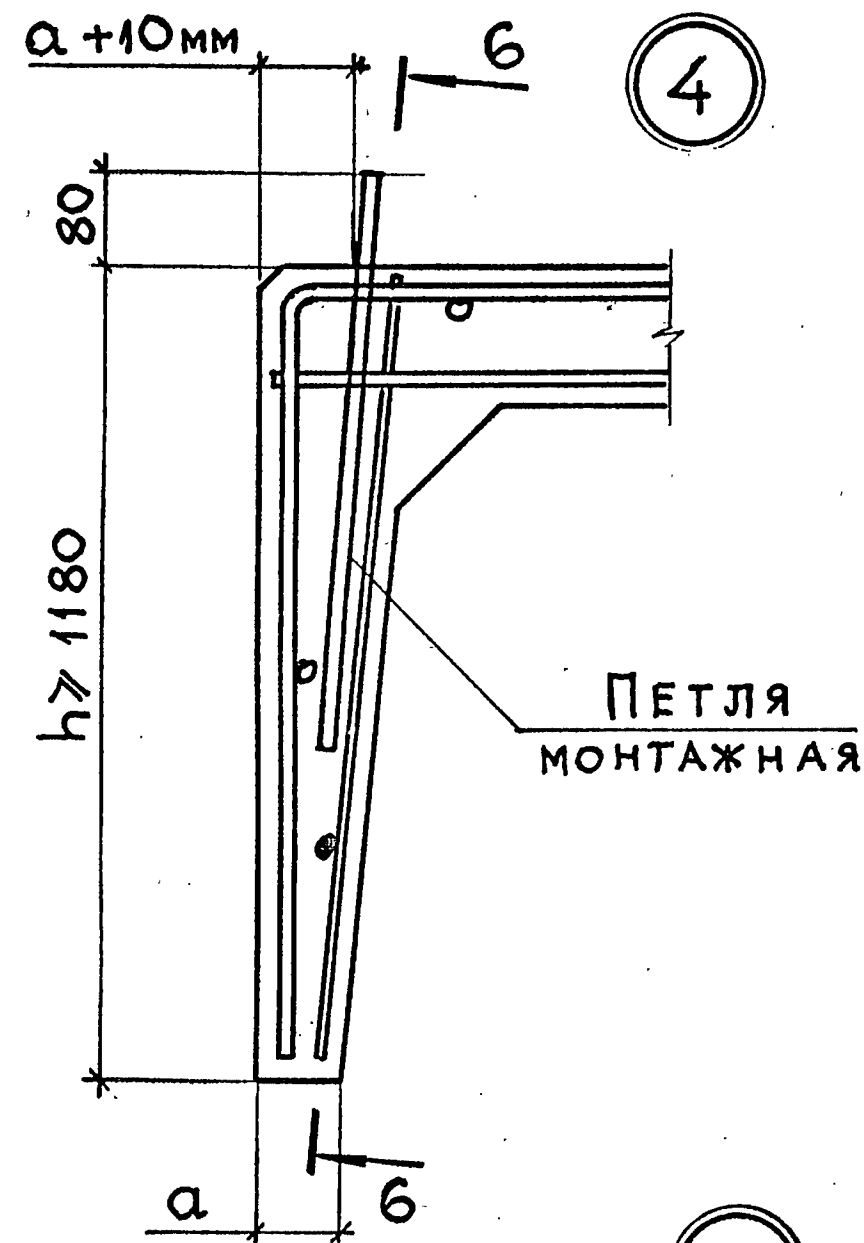
ИНВ.№ ПОЗЛ. ПОДПИСЬ И ДАТА ВЗАМ. ИНВ.№

НАЧ.ОТД.	АГРАНОВИЧ	<i>[Signature]</i>
Н.КОНТР.	ЧУМАКОВА	<i>[Signature]</i>
ГЛ.СПЕЦ.	КОРОТЕЦКИИ	<i>[Signature]</i>
ЗАВ.ГР.	ЧУМАКОВА	<i>[Signature]</i>
ПРОВЕР.	ЧУМАКОВА	<i>[Signature]</i>
РАЗРАБ.	ФОМИЧЕВ	<i>[Signature]</i>

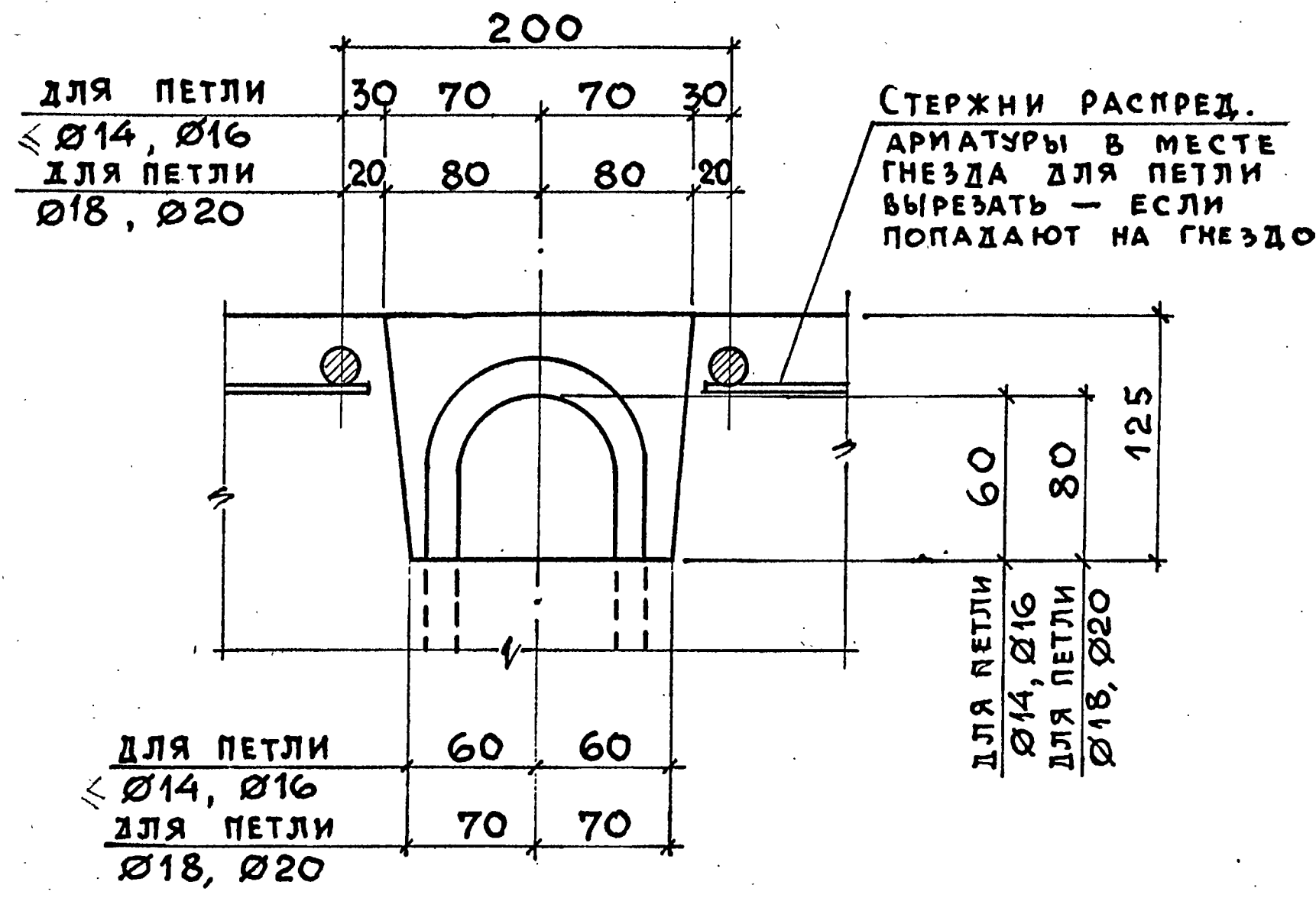
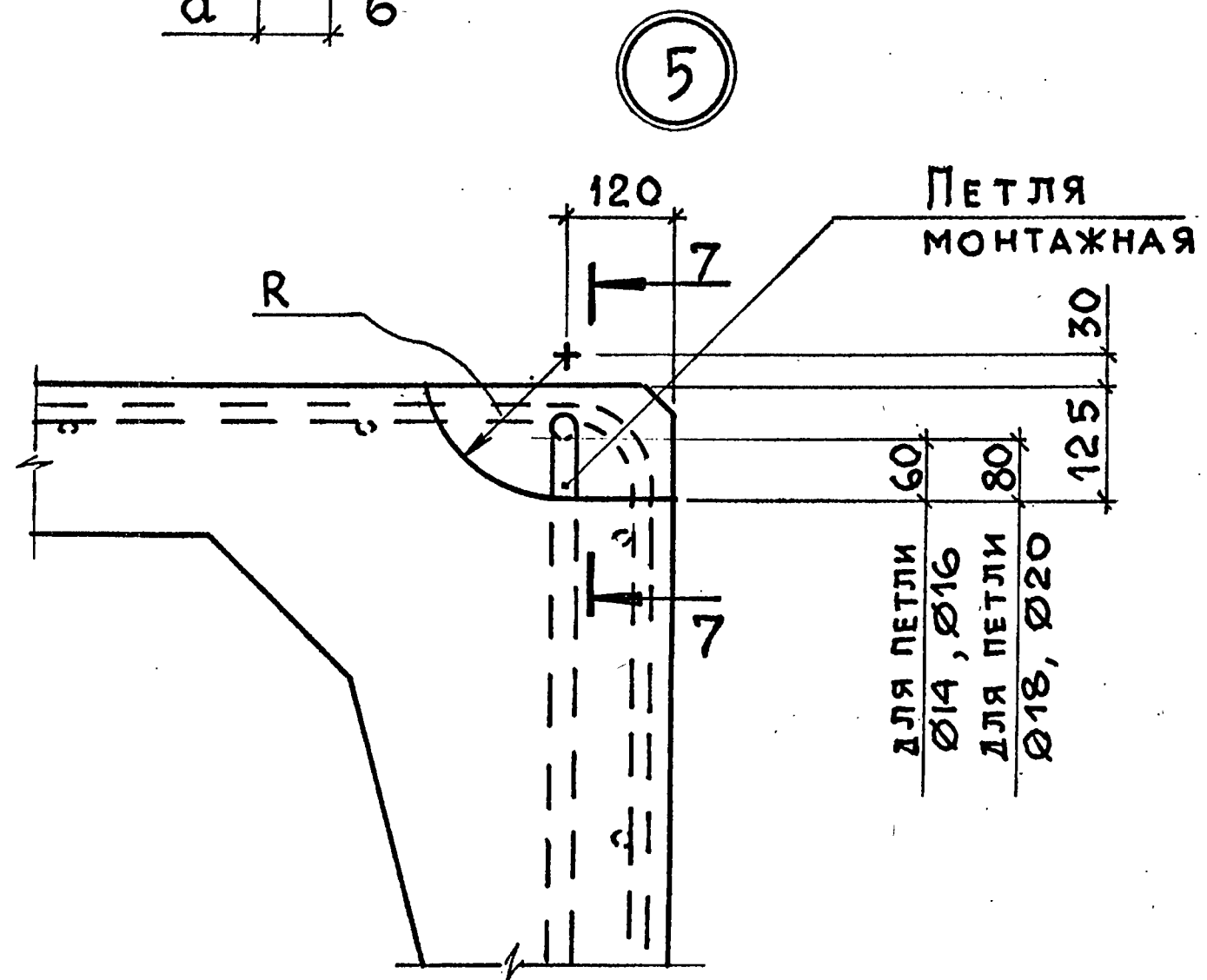
3.006.1-8.1-1-50

УЗЕЛ 1... 5

СТАДИЯ	ЛИСТ	ЛИСТОВ
Р	1	2
ХАРЬКОВСКИЙ ПРОМСТРОЙНИПРОЕКТ		



7 - 7



ИНВ. № ПОДЛ. ПОДПИСЬ И ДАТА ВЗАМ. ИНВ. №

3.006.1-8.1-1-50 ЛИСТ 2

СХЕМА ФИКСАЦИИ СЕТОК В ЛОТКАХ ШИРИНОЙ 1480 ... 1780 мм

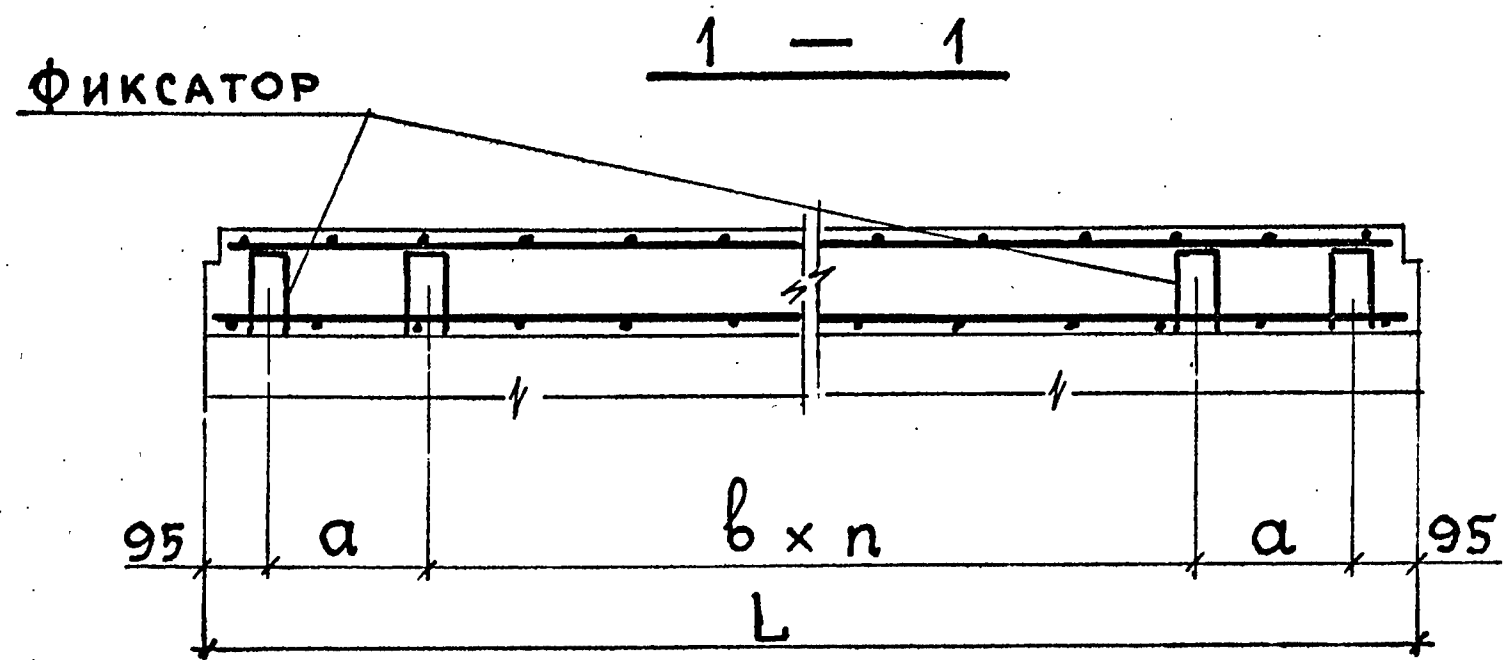
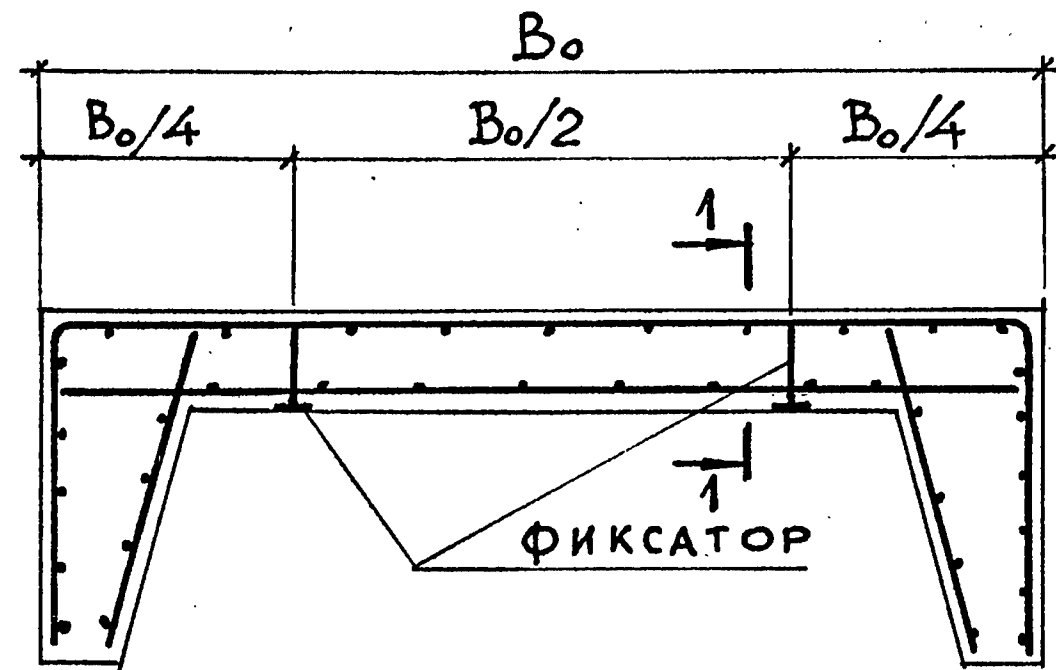
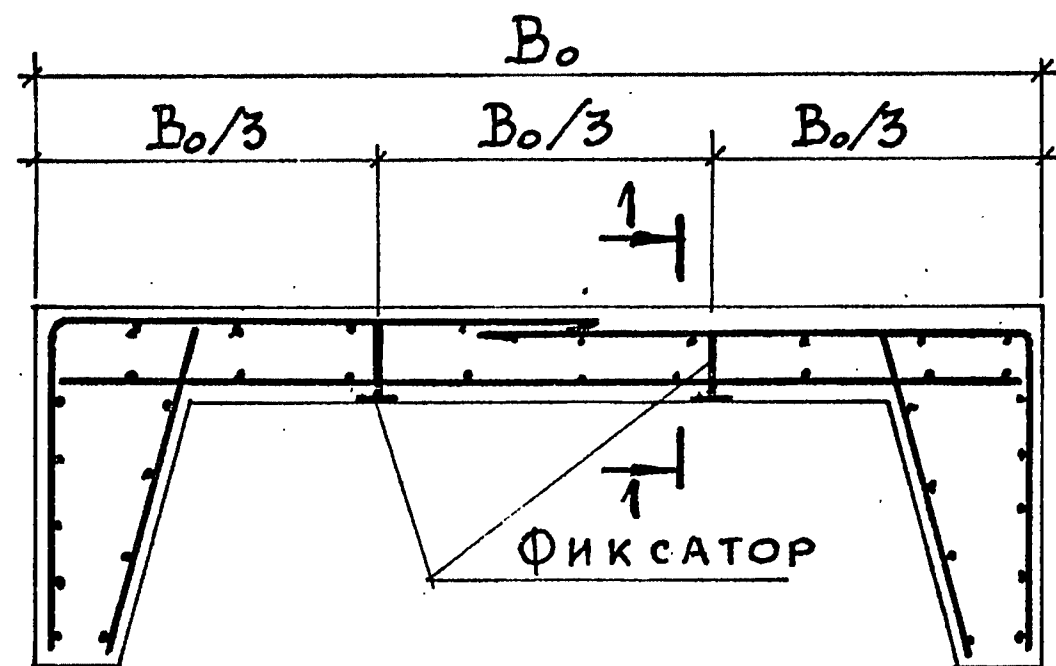
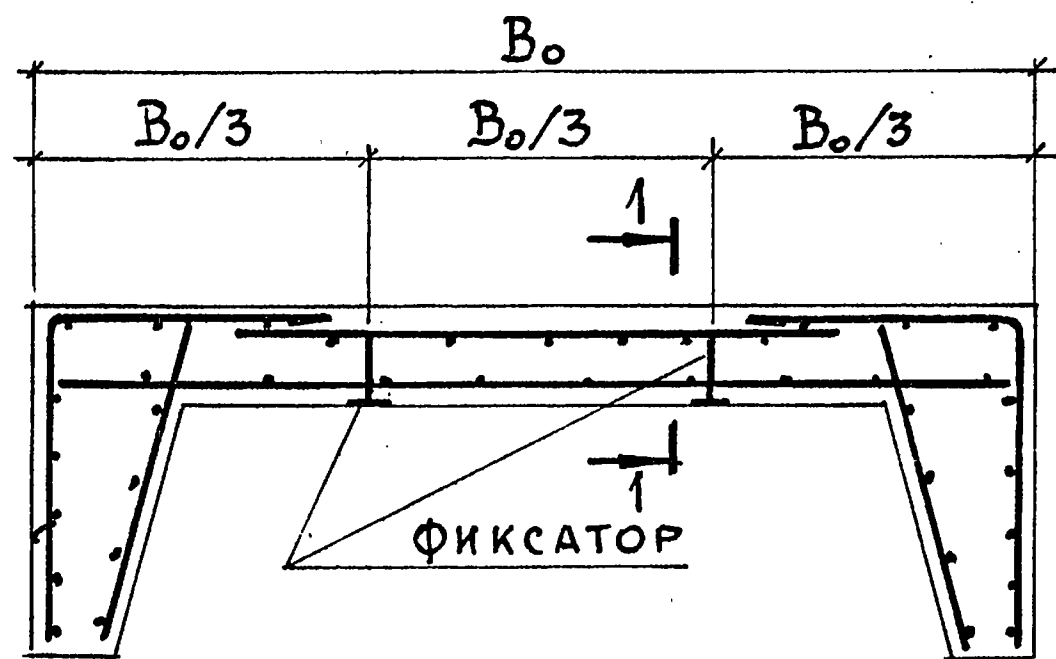


СХЕМА ФИКСАЦИИ СЕТОК В ЛОТКАХ ШИРИНОЙ 2080, 2380 мм



ШИРИНА ЛОТКА B_0 мм	ДЛИНА ЛОТКА L мм	РАЗМЕРЫ, мм		n
		a	b	
1480 ... 1780	2990	650	750	2
2080, 2380				
2980, 3580				
1480 ... 1780	740	—	550	1
2080, 2380				
2980, 3580				

СХЕМА ФИКСАЦИИ СЕТОК В ЛОТКАХ ШИРИНОЙ 2980, 3580 мм



В ЛОТКАХ, АРМИРОВАННЫХ КАРКАСАМИ, ФИКСАТОРЫ НЕ УСТАНАВЛИВАЮТСЯ

ИНВ. № ПОДЛ. ПОДПИСЬ И ДАТА ВЗАМ. ИНВ. №

НАЧ. ОТЗ.	АГРАНОВИЧ	<i>[Signature]</i>
Н. КОНТР.	ЧУМАКОВА	<i>[Signature]</i>
ГЛ. СПЕЦ.	КОРОТЕЦКИЙ	<i>[Signature]</i>
ЗАВ. ГР.	ЧУМАКОВА	<i>[Signature]</i>
ПРОВЕР.	ЧУМАКОВА	<i>[Signature]</i>
РАЗРАБ.	ФОМИЧЕВ	<i>[Signature]</i>

3.006.1-8.1-1-51

СХЕМЫ ФИКСАЦИИ СЕТОК

СТАЖИЯ	ЛИСТ	ЛИСТОВ
Р		1
ХАРЬКОВСКИЙ ПРОМСТРОЙНИИПРОЕКТ		

МАРКА ЭЛЕМЕНТА	ИЗДЕЛИЯ АРМАТУРНЫЕ																	ИЗДЕЛИЯ ЗАКЛАДНЫЕ											ОБЩИЙ РАСХОД КГ					
	АРМАТУРА КЛАССА																	АРМАТУРА КЛАССА						ПРОКАТ СТАЛИ										
	А-III										А-I							А-III			А-I			СТ3КП2										
	ГОСТ 5781-82																	ГОСТ 5781-82												ГОСТ 380-88				
	φ6	φ8	φ10	φ12	φ14	φ16	φ18	φ20	φ22	φ25	Итого	φ6	φ8	φ10	Итого	φ4	φ5	Итого	φ8	Итого	φ8	φ12	φ14	φ16	φ18	φ20	Итого	150x		180x6	Итого			
ЛК300.30.30-1	—	—	—							—					2,4	—	2,4	2,4			1,3	—			1,3	—	—	1,3	3,7					
ЛК300.45.30-1	—	—	—							—					2,8	—	2,8	2,8			1,3	—			1,3	—	—	1,3	4,1					
ЛК300.60.30-1	—	—	—							—					3,5	—	3,5	3,5			1,3	—			1,3	—	—	1,3	4,8					
ЛК300.60.30-2	—	—	—							—					2,7	1,2	3,9	3,9			1,3	—			1,3	—	—	1,3	5,2					
ЛК300.60.30-3	1,9	—	—							1,9					3,5	—	3,5	5,4			1,3	—			1,3	—	—	1,3	6,7					
ЛК300.30.45-1	—	—	—							—					3,1	—	3,1	3,1			1,3	—			1,3	—	—	1,3	4,4					
ЛК300.45.45-1	—	—	—							—					3,7	—	3,7	3,7			1,3	—			1,3	—	—	1,3	5,0					
ЛК300.60.45-1	—	—	—							—					4,2	—	4,2	4,2			1,3	—			1,3	—	—	1,3	5,5					
ЛК300.60.45-2	—	—	—							—					3,4	1,2	4,6	4,6			1,3	—			1,3	—	—	1,3	5,9					
ЛК300.60.45-3	1,9	—	—							1,9					4,2	—	4,2	6,1			1,3	—			1,3	—	—	1,3	7,4					
ЛК300.90.45-1	—	—	—							—					5,3	1,8	7,1	7,1			1,3	—			1,3	—	—	1,3	8,4					
ЛК300.90.45-2	2,4	—	—							—					5,4	—	5,4	7,8			1,3	—			1,3	—	—	1,3	9,1					
ЛК300.90.45-3	—	4,3	—							4,3					5,4	—	5,4	9,7			1,3	—			1,3	—	—	1,3	11,0					
ЛК300.90.45-4	—	—	8,0							8,0					5,4	—	5,4	13,4			1,3	—			1,3	—	—	1,3	14,7					
ЛК300.90.45-5	—	—	8,0							8,0					3,2	3,5	6,7	14,7			1,3	—			1,3	—	—	1,3	16,0					
ЛК300.90.45-6	5,3	—	—							5,3					3,0	1,8	4,8	10,1			1,3	—			1,3	—	—	1,3	11,4					
ЛК300.90.45-6σ	5,3	—	—							5,3					3,0	1,8	4,8	10,1			1,3	0,4			1,7	4,5	4,5	6,2	16,3					
ЛК300.90.45-7	7,7	—	—							7,7					3,2	—	3,2	10,9			1,3	—			1,3	—	—	1,3	12,2					
ЛК300.90.45-7σ	7,7	—	—							7,7					3,2	—	3,2	10,9			1,3	0,4			1,7	4,5	4,5	6,2	17,1					
ЛК300.90.45-8	5,3	4,3	—							9,6					3,2	—	3,2	12,8			1,3	—			1,3	—	—	1,3	14,1					
ЛК300.90.45-8σ	5,3	4,3	—							9,6					3,2	—	3,2	12,8			1,3	0,4			1,7	4,5	4,5	6,2	19,0					
ЛК300.90.45-9	5,3	—	8,0							13,3					3,2	—	3,2	16,5			1,3	—			1,3	—	—	1,3	17,8					

ИНВ. № ПОЛ. ПОДПИСЬ НАЧАЛЬНИКА ВЗРАМ. ИНВ. №

НАЧ. ОТА.	АГРЯНОВИЧ	<i>Лунь</i>
Н. КОНТР.	ЧУМАКОВА	<i>Ч</i>
Гл. СПЕЦ.	КОРОТЕЦКИЙ	<i>К</i>
ЗАВ. ГР.	ЧУМАКОВА	<i>Ч</i>
ПРОВЕР.	ХВОСТИК	<i>Х</i>
РАЗРАБ.	ЛИТВИНЕНКО	<i>Лунь</i>

3.006.1-8.1-1-PC

ВЕДОМОСТЬ РАСХОДА СТАЛИ

СТАДИЯ	ЛНСТ	ЛНСТОВ
Р	1	20

ХАРЬКОВСКИЙ ПРОМСТРОЙНИИПРОЕКТ

МАРКА ЭЛЕМЕНТА	ИЗДЕЛИЯ АРМАТУРНЫЕ, КГ																	ИЗДЕЛИЯ ЗАКЛАДНЫЕ, КГ														
	АРМАТУРА КЛАССА																	АРМАТУРА КЛАССА						ПРОКАТ СТАЛИ		ОБЩИЙ РАСХОД, КГ						
	А-III									А-I				ВР-I				ВСЕГО	А-III			А-I			СТЗ КЛ2							
	ГОСТ 5781-82																		ГОСТ 5781-82											ГОСТ 390-88		
	φ6	φ8	φ10	φ12	φ14	φ16	φ18	φ20	φ22	φ25	Итого	φ6	φ8	φ10	Итого	φ4	φ5	Итого	φ8	Итого	φ8	φ10	φ14	φ16	φ18	φ20	Итого	150x5	163x5	Итого		
ЛК 300.90.45-10	5,3	—	—	11,5	—	—	—	—	—	16,8	—	—	—	—	1,8	2,0	3,8	20,6	—	—	1,3	—	—	—	—	1,3	—	—	—	1,3	21,9	
ЛК 300.120.45-1	—	—	—	—	—	—	—	—	—	—	—	—	—	—	2,1	10,7	12,8	12,8	—	—	—	2,4	—	—	—	2,4	—	—	—	2,4	15,2	
ЛК 300.120.45-2	3,9	—	—	—	—	—	—	—	—	3,9	—	—	—	—	3,1	5,7	8,8	12,7	—	—	—	2,4	—	—	—	2,4	—	—	—	2,4	15,1	
ЛК 300.120.45-3	—	5,6	—	—	—	—	—	—	—	5,6	—	—	—	—	3,4	5,7	9,1	14,7	—	—	—	2,4	—	—	—	2,4	—	—	—	2,4	17,1	
ЛК 300.120.45-4	—	—	9,6	—	—	—	—	—	—	9,6	—	—	—	—	3,4	5,7	9,1	18,7	—	—	—	2,4	—	—	—	2,4	—	—	—	2,4	21,1	
ЛК 300.120.45-5	6,3	—	—	15,4	—	—	—	—	—	21,7	—	—	—	—	2,1	3,3	5,4	27,1	—	—	—	2,4	—	—	—	2,4	—	—	—	2,4	29,5	
ЛК 300.120.45-6a	6,3	—	—	—	—	—	—	—	—	6,3	—	—	—	—	2,1	6,6	8,7	15,0	—	—	—	2,4	0,4	—	—	2,8	4,5	—	4,5	7,3	22,3	
ЛК 300.120.45-7a	—	11,1	—	—	—	—	—	—	—	11,1	—	—	—	—	2,1	6,6	8,7	19,8	—	—	—	2,4	0,4	—	—	2,8	4,5	—	4,5	7,3	27,1	
ЛК 300.120.45-8a	3,9	—	14,4	—	—	—	—	—	—	18,2	—	—	—	—	2,9	1,6	4,5	22,7	—	—	—	2,4	0,4	—	—	2,8	4,5	—	4,5	7,3	30,0	
ЛК 300.120.45-9	—	—	—	15,4	—	—	—	—	—	15,4	—	—	—	—	2,1	7,4	9,5	24,9	—	—	—	2,4	—	—	—	2,4	—	—	—	2,4	27,3	
ЛК 300.120.45-10	—	—	—	—	19,0	—	—	—	—	19,0	3,2	—	—	3,2	2,1	5,7	7,8	30,0	—	—	—	2,4	—	—	—	2,4	—	—	—	2,4	32,3	
ЛК 300.120.45-11	—	11,1	—	—	—	27,5	—	—	—	38,6	3,2	—	—	3,2	2,1	1,6	3,7	45,5	—	—	—	2,4	—	—	—	2,4	—	—	—	2,4	47,9	
ЛК 300.150.45-1	—	21,5	—	—	—	—	—	—	—	21,5	—	—	—	—	3,7	1,6	5,3	26,8	—	—	—	—	8,8	—	—	8,8	—	—	—	8,8	35,6	
ЛК 300.150.45-1a	—	21,5	—	—	—	—	—	—	—	21,5	—	—	—	—	3,7	1,6	5,3	26,8	—	—	—	0,4	8,8	—	—	9,2	—	5,8	5,8	15,0	41,8	
ЛК 300.150.45-2	—	12,9	13,5	—	—	—	—	—	—	26,4	—	—	—	—	3,4	1,6	5,0	31,4	—	—	—	—	8,8	—	—	8,8	—	—	—	8,8	40,2	
ЛК 300.150.45-3	—	12,9	—	19,5	—	—	—	—	—	32,4	—	—	—	—	2,1	3,7	5,8	38,2	—	—	—	—	8,8	—	—	8,8	—	—	—	8,8	47,0	
ЛК 300.150.45-4	—	12,9	—	19,5	—	—	—	—	—	32,4	—	—	—	—	2,1	3,7	5,8	38,2	—	—	—	—	8,8	—	—	8,8	—	—	—	8,8	47,0	
ЛК 300.150.45-5	—	—	19,8	—	26,5	—	—	—	—	46,3	3,2	—	—	3,2	2,1	1,6	3,7	53,2	—	—	—	—	—	—	—	2,1	—	—	—	2,1	55,3	
ЛК 300.150.45-6a	—	8,6	19,8	—	—	—	—	—	—	28,4	—	—	—	—	3,7	1,6	5,3	33,7	—	—	—	0,4	8,8	—	—	9,2	—	5,8	5,8	15,0	48,7	
ЛК 300.150.45-7a	—	8,6	—	24,3	—	—	—	—	—	32,9	—	—	—	—	1,6	4,9	6,5	39,4	—	—	—	—	0,4	8,8	—	—	9,2	—	5,8	5,8	15,0	54,4
ЛК 300.150.45-8a	—	8,6	—	—	32,8	—	—	—	—	41,4	5,1	—	—	5,1	1,6	1,6	3,2	49,7	—	—	—	—	—	—	—	2,5	—	5,8	5,8	8,3	58,0	
ЛК 300.150.45-9	—	—	19,8	—	—	34,6	—	—	—	54,4	3,2	—	—	3,2	2,1	1,6	3,7	61,3	—	—	—	—	8,8	—	—	8,8	—	—	—	8,8	70,1	
ЛК 300.150.45-10	—	—	19,8	—	—	—	43,8	—	—	63,6	—	5,6	—	5,6	2,1	1,6	3,7	72,9	—	—	—	—	8,8	—	—	8,8	—	—	—	8,8	81,7	
ЛК 300.150.45-11	—	—	—	—	—	49,1	—	65,3	—	114,4	5,1	5,6	—	10,7	—	1,6	1,6	126,7	—	—	—	—	—	—	—	2,1	—	—	—	2,1	128,8	

ИВ. № 1000. ПОЯСЬ И ДАТА ВЗЯТ. ИВ. №

3.006.1-8.1-1-PC ЛКСТ
2

МАРКА ЭЛЕМЕНТА	ИЗДЕЛИЯ АРМАТУРНЫЕ, КГ													ИЗДЕЛИЯ ЗАКЛАДНЫЕ, КГ													ОБЩИЙ РАСХОД, КГ						
	АРМАТУРА КЛАССА													АРМАТУРА КЛАССА														ПРОКАТ СТАЛИ					
	А-III						А-I			ВР-I			ВСЕГО	А-III			А-I						СТ3КП2										
	ГОСТ 5781-82													ГОСТ 6727-80*			ГОСТ 5781-82													ГОСТ 380-88			
	φ6	φ8	φ10	φ12	φ14	φ16	φ18	φ20	φ22	φ25	Итого	φ6	φ8	φ10	Итого	φ4	φ5	Итого	φ8	Итого	φ8	φ10	φ14	φ16	φ18	φ20		Итого	150x5	163x5	Итого		
ЛК300.45.60 -1	—	—	—	—	—	—	—	—	—	—	—	—	—	—	2,4	3,1	5,5	5,5	—	—	1,3	—	—	—	—	1,3	—	—	—	1,3	6,8		
ЛК300.45.60 -2	4,0	—	—	—	—	—	—	—	—	4,0	—	—	—	—	2,4	—	2,4	6,4	—	—	1,3	—	—	—	—	1,3	—	—	—	1,3	7,7		
ЛК300.45.60 -3	4,0	—	—	—	—	—	—	—	—	4,0	—	—	—	—	2,4	—	2,4	6,4	—	—	1,2	—	—	—	—	1,2	—	—	—	1,2	7,6		
ЛК300.45.60 -4	4,0	—	—	—	—	—	—	—	—	4,0	—	—	—	—	2,4	—	2,4	6,4	—	—	1,2	—	—	—	—	1,2	—	—	—	1,2	7,6		
ЛК300.60.60 -1	—	—	—	—	—	—	—	—	—	—	—	—	—	—	2,9	3,5	6,4	6,4	—	—	1,3	—	—	—	—	1,3	—	—	—	1,3	7,7		
ЛК300.60.60 -2	4,4	—	—	—	—	—	—	—	—	4,4	—	—	—	—	2,9	—	2,9	7,3	—	—	1,3	—	—	—	—	1,3	—	—	—	1,3	8,6		
ЛК300.60.60 -3	4,4	—	—	—	—	—	—	—	—	4,4	—	—	—	—	2,1	1,2	3,3	7,7	—	—	1,3	—	—	—	—	1,3	—	—	—	1,3	9,0		
ЛК300.60.60 -4	4,4	—	—	—	—	—	—	—	—	4,4	—	—	—	—	2,1	1,2	3,3	7,7	—	—	1,3	—	—	—	—	1,3	—	—	—	1,3	9,0		
ЛК300.90.60 -1	—	—	—	—	—	—	—	—	—	—	—	—	—	—	—	7,9	7,9	7,9	—	—	—	2,4	—	—	—	2,4	—	—	—	2,4	10,3		
ЛК300.90.60 -2	2,3	—	—	—	—	—	—	—	—	2,3	—	—	—	—	1,3	4,1	5,4	7,7	—	—	—	2,4	—	—	—	2,4	—	—	—	2,4	10,1		
ЛК300.90.60 -3	—	4,3	—	—	—	—	—	—	—	4,3	—	—	—	—	1,3	4,1	5,4	9,7	—	—	—	2,4	—	—	—	2,4	—	—	—	2,4	12,1		
ЛК300.90.60 -4	—	—	8,0	—	—	—	—	—	—	8,0	—	—	—	—	1,3	4,1	5,4	13,4	—	—	—	2,4	—	—	—	2,4	—	—	—	2,4	15,8		
ЛК300.120.60 -1	—	—	—	—	—	—	—	—	—	—	—	—	—	—	—	11,4	11,4	11,4	—	—	—	2,4	—	—	—	2,4	—	—	—	2,4	13,8		
ЛК300.120.60 -2	3,9	—	—	—	—	—	—	—	—	3,9	—	—	—	—	1,0	6,4	7,4	11,3	—	—	—	2,4	—	—	—	2,4	—	—	—	2,4	13,7		
ЛК300.120.60 -3	—	5,6	—	—	—	—	—	—	—	5,6	—	—	—	—	1,3	6,4	7,7	13,3	—	—	—	2,4	—	—	—	2,4	—	—	—	2,4	15,7		
ЛК300.120.60 -4	—	—	9,6	—	—	—	—	—	—	9,6	—	—	—	—	1,3	6,4	7,7	17,3	—	—	—	2,4	—	—	—	2,4	—	—	—	2,4	19,7		
ЛК300.120.60 -5	—	—	—	15,4	—	—	—	—	—	15,4	—	—	—	—	—	8,0	8,0	23,4	—	—	—	2,4	—	—	—	2,4	—	—	—	2,4	25,8		
ЛК300.120.60 -6	—	11,4	—	—	—	—	—	—	—	11,4	—	—	—	—	2,1	6,6	8,7	20,1	—	—	—	2,4	—	—	—	2,4	—	—	—	2,4	22,5		
ЛК300.120.60 -6a	—	11,4	—	—	—	—	—	—	—	11,4	—	—	—	—	2,1	6,6	8,7	20,1	—	—	—	2,4	0,4	—	—	2,8	4,5	—	4,5	7,3	27,4		
ЛК300.120.60 -7a	3,9	11,4	—	—	—	—	—	—	—	15,3	—	—	—	—	3,1	1,6	4,7	20,0	—	—	—	2,4	0,4	—	—	2,8	4,5	—	4,5	7,3	22,4		
ЛК300.120.60 -8	—	17,0	—	—	—	—	—	—	—	17,0	—	—	—	—	3,4	1,6	5,0	22,0	—	—	—	2,4	—	—	—	2,4	—	—	—	2,4	24,4		
ЛК300.120.60 -8a	—	17,0	—	—	—	—	—	—	—	17,0	—	—	—	—	3,4	1,6	5,0	22,0	—	—	—	2,4	0,4	—	—	2,8	4,5	—	4,5	7,3	29,3		
ЛК300.120.60 -9	—	11,4	9,6	—	—	—	—	—	—	21,0	—	—	—	—	3,4	1,6	5,0	26,0	—	—	—	2,4	—	—	—	2,4	—	—	—	2,4	28,4		
ЛК300.120.60 -9a	—	11,4	9,6	—	—	—	—	—	—	21,0	—	—	—	—	3,4	1,6	5,0	26,0	—	—	—	2,4	0,4	—	—	2,8	4,5	—	4,5	7,3	33,3		
ЛК300.120.60 -10	—	11,4	—	15,4	—	—	—	—	—	26,4	—	—	—	—	2,1	3,3	5,4	32,2	—	—	—	2,4	—	—	—	2,4	—	—	—	2,4	34,6		

ИНВ. ЛЕГДА. ПОЛНЕСЬ НАРТА ВЗАМ. ИНВ. №

3.006.1-8.1-1-PC ЛНСТ
3

МАРКА ЭЛЕМЕНТА	ИЗДЕЛИЯ АРМАТУРНЫЕ, КГ																	ИЗДЕЛИЯ ЗАКЛАДНЫЕ, КГ										ОБЩАЯ РАСХОД, КГ					
	АРМАТУРА КЛАССА																	АРМАТУРА КЛАССА											ПРОКАТ СТАЛИ				
	А-III										А-I			ВР-I			ВСЕГО	А-III					А-I						СТ3КП2				
	ГОСТ 5781-82										ГОСТ 5781-82			ГОСТ 6727-80*				ВСЕГО	ГОСТ 5781-82					ГОСТ 5781-82					ГОСТ 380-88				
	φ6	φ8	φ10	φ12	φ14	φ16	φ18	φ20	φ22	φ25	Итого	φ6	φ8	φ10	Итого	φ4	φ5		Итого	ВСЕГО	φ8	Итого	φ10	φ12	φ14	φ16	φ18		φ20	Итого	163x5	180x6	Итого
ЛК300.150.60 -1		23,3								23,3					3,9	1,6	5,5	28,8				2,4					2,4			2,4			2,4
ЛК300.150.60 -1а		23,3								23,3					3,9	1,6	5,5	28,8			2,4		0,4				2,8	5,8	5,8	8,6	37,4		
ЛК300.150.60 -2		14,6	13,5							28,1					3,7	1,6	5,3	33,4			2,4					2,4			2,4		2,4	35,8	
ЛК300.150.60 -3		14,6		19,5						34,1					2,4	3,7	6,1	40,2			2,4					2,4			2,4		2,4	42,6	
ЛК300.150.60 -4		14,6			26,5					41,1	3,2			3,2	2,4	1,6	4,0	48,3			2,4					2,4			2,4		2,4	50,7	
ЛК300.150.60 -5			22,6		26,5					49,1	3,2			3,2	2,4	1,6	4,0	56,3			2,1					2,1			2,1		2,1	58,4	
ЛК300.150.60 -6а		8,6	22,6							31,2					3,9	1,6	5,5	36,7			2,4		0,4			2,8	5,8	5,8	8,6	45,3			
ЛК300.150.60 -7а		8,6		32,2						40,8					1,6	5,3	6,9	47,7			2,1		0,4			2,5	5,8	5,8	8,3	56,0			
ЛК300.150.60 -8						56,2	43,8			100,0	5,7	5,6		11,3		1,6	1,6	112,9			2,4					2,4			2,4		2,4	115,3	
ЛК300.150.60 -9					33,0			54,0		87,0	5,7	5,6		11,3		1,6	1,6	99,9			2,1					2,1			2,1		2,1	102,0	
ЛК300.180.60 -1		26,7								26,7					4,5	1,6	6,1	32,8				3,9				3,9			3,9		3,9	36,7	
ЛК300.180.60 -1а		26,7								26,7					4,5	1,6	6,1	32,8				3,9	0,4			4,3	5,8	5,8	10,1	42,9			
ЛК300.180.60 -2		16,3	16,3							32,6					4,5	1,6	6,1	38,7				3,9				3,9			3,9		3,9	42,6	
ЛК300.180.60 -3		16,3		23,4						39,7					2,6	4,5	7,1	46,8				3,9				3,9			3,9		3,9	50,7	
ЛК300.180.60 -4		16,3			31,9					48,2	4,4			4,4	2,6	1,6	4,2	56,8				3,9				3,9			3,9		3,9	60,7	
ЛК300.180.60 -5			25,4		31,9					57,3	4,4			4,4	2,6	1,6	4,2	65,9				3,4				3,4			3,4		3,4	69,3	
ЛК300.180.60 -6а		10,4	25,4							35,8					4,5	1,6	6,1	41,9				3,9	0,4			4,3	5,8	5,8	10,1	52,0			
ЛК300.180.60 -7а		10,4		30,8						41,2					1,8	5,7	7,5	48,7				3,9	0,4			4,3	5,8	5,8	10,1	58,8			
ЛК300.180.60 -8а		10,4			41,7					52,1	6,3			6,3	1,8	1,6	3,4	61,8				3,4	0,4			3,8	5,8	5,8	9,6	71,4			
ЛК300.180.60 -9		16,3				41,7				58,0	4,4			4,4	2,6	1,6	4,2	66,6				3,9				3,9			3,9		3,9	70,5	
ЛК300.180.60 -10						54,8		65,1		119,9	6,3	7,9		14,2		1,6	1,6	135,7				3,9				3,9			3,9		3,9	139,6	
ЛК300.180.60 -11					41,7				78,8	120,5	6,3	7,9		14,2		1,6	1,6	136,3				3,4				3,4			3,4		3,4	139,7	
ЛК300.60.90 -1															0,8	4,8	5,6	5,6			2,4					2,4			2,4		2,4	8,0	
ЛК300.60.90 -2		10,4								10,4					2,9		2,9	13,3			2,4					2,4			2,4		2,4	15,7	
ЛК300.60.90 -3		10,4								10,4					2,9		2,9	13,3			2,1					2,1			2,1		2,1	15,4	
ЛК300.60.90 -4		20,5								20,5					5,0		5,0	25,5			2,1					2,1			2,1		2,1	27,6	

ИНВ. № ПОДАЛ. ПОДПИСЬ И ДАТА ВЗАИМ. ИНВ. №

3.006.1-8.1-1-PC ЛНСТ
4

МАРКА ЭЛЕМЕНТА	ИЗДЕЛИЯ АРМАТУРНЫЕ, КГ																	ИЗДЕЛИЯ ЗАКЛАДНЫЕ, КГ										ОБЩИЙ РАСХОД, КГ				
	АРМАТУРА КЛАССА																	АРМАТУРА КЛАССА											ПРОКАТ СТАЛИ			
	А-III									А-I				Вр-I				ВСЕГО	А-III					А-I					СТЗ КЛ2			
	ГОСТ 5781-82									ГОСТ 5781-82				ГОСТ 6727-80*					ВСЕГО	ГОСТ 5781-82					ГОСТ 380-88							
	φ6	φ8	φ10	φ12	φ14	φ16	φ18	φ20	φ22	φ25	Итого	φ6	φ8	φ10	Итого	φ4	φ5	Итого		ВСЕГО	φ8	Итого	φ10	φ12	φ14	φ16	φ18		φ20	Итого	150x5	163x5
ЛК 300.90.90 -1	—	—	—	—	—	—	—	—	—	—	—	—	—	—	2,4	9,2	11,6	11,6	—		—	2,4	—	—	—	—	—	2,4	—	—	—	2,4
ЛК 300.90.90 -2	6,9	—	—	—	—	—	—	—	—	6,9	—	—	—	—	2,4	3,8	6,2	13,1	—	—	2,4	—	—	—	—	—	2,4	—	—	—	2,4	15,5
ЛК 300.90.90 -3	—	12,3	—	—	—	—	—	—	—	12,3	—	—	—	—	2,5	3,8	6,3	18,6	—	—	2,4	—	—	—	—	—	2,4	—	—	—	2,4	21,0
ЛК 300.90.90 -4	2,4	12,3	—	—	—	—	—	—	—	14,7	—	—	—	—	3,9	—	3,9	18,6	—	—	2,1	—	—	—	—	—	2,1	—	—	—	2,1	20,7
ЛК 300.90.90 -5	—	26,6	—	—	—	—	—	—	—	26,6	—	—	—	—	6,0	—	6,0	32,6	—	—	2,1	—	—	—	—	—	2,1	—	—	—	2,1	34,7
ЛК 300.90.90 -6	2,4	22,3	—	—	—	—	—	—	—	24,7	—	—	—	—	6,0	—	6,0	30,8	—	—	2,1	—	—	—	—	—	2,1	—	—	—	2,1	32,8
ЛК 300.120.90 -1	—	—	—	—	—	—	—	—	—	—	—	—	—	—	2,6	12,7	15,3	15,3	—	—	2,4	—	—	—	—	—	2,4	—	—	—	2,4	17,7
ЛК 300.120.90 -2	3,9	—	—	—	—	—	—	—	—	3,9	—	—	—	—	3,7	7,7	11,4	15,3	—	—	2,4	—	—	—	—	—	2,4	—	—	—	2,4	17,7
ЛК 300.120.90 -3	7,3	5,6	—	—	—	—	—	—	—	12,9	—	—	—	—	3,9	1,6	5,5	18,5	—	—	2,4	—	—	—	—	—	2,4	—	—	—	2,4	20,8
ЛК 300.120.90 -4	7,3	—	9,6	—	—	—	—	—	—	16,9	—	—	—	—	3,9	1,6	5,5	22,5	—	—	2,1	—	—	—	—	—	2,1	—	—	—	2,1	24,5
ЛК 300.120.90 -5	—	5,6	—	—	—	—	—	—	—	5,6	—	—	—	—	3,9	7,7	11,6	17,2	—	—	2,4	—	—	—	—	—	2,4	—	—	—	2,4	19,6
ЛК 300.120.90 -6	7,3	—	—	15,4	—	—	—	—	—	22,7	—	—	—	—	2,6	3,3	5,9	28,6	—	—	2,1	—	—	—	—	—	2,1	—	—	—	2,1	30,7
ЛК 300.120.90 -7а	—	20,7	9,6	—	—	—	—	—	—	30,3	—	—	—	—	6,0	1,6	7,6	37,9	—	—	2,4	—	0,4	—	—	—	2,8	4,5	—	4,5	7,3	45,2
ЛК 300.120.90 -8а	—	20,7	—	15,4	—	—	—	—	—	36,1	—	—	—	—	4,7	3,3	8,0	44,1	—	—	2,4	—	0,4	—	—	—	2,8	4,5	—	4,5	7,3	51,4
ЛК 300.120.90 -9а	—	20,7	—	—	19,0	—	—	—	—	39,6	3,2	—	—	3,2	4,7	1,6	6,3	49,2	—	—	2,4	—	0,4	—	—	—	2,8	4,5	—	4,5	7,3	56,5
ЛК 300.120.90 -10а	—	10,1	17,1	—	—	27,5	—	—	—	54,7	3,2	—	—	3,2	4,7	1,6	6,3	64,2	—	—	2,4	—	0,4	—	—	—	2,8	4,5	—	4,5	7,3	71,5
ЛК 300.150.90 -1	—	25,2	—	—	—	—	—	—	—	25,2	—	—	—	—	4,5	1,6	6,1	31,3	—	—	—	3,9	—	—	—	—	3,9	—	—	—	3,9	35,2
ЛК 300.150.90 -2	—	16,6	13,5	—	—	—	—	—	—	30,1	—	—	—	—	4,2	1,6	5,8	35,9	—	—	—	3,9	—	—	—	—	3,9	—	—	—	3,9	39,8
ЛК 300.150.90 -3	—	16,6	—	19,5	—	—	—	—	—	36,1	—	—	—	—	2,9	3,7	6,6	42,7	—	—	—	3,9	—	—	—	—	3,9	—	—	—	3,9	46,6
ЛК 300.150.90 -4	—	16,6	—	—	26,5	—	—	—	—	43,1	3,2	—	—	3,2	2,9	1,6	4,5	50,8	—	—	—	3,9	—	—	—	—	3,9	—	—	—	3,9	54,7
ЛК 300.150.90 -5а	—	35,3	—	—	—	—	—	—	—	35,3	—	—	—	—	6,6	1,6	8,2	43,5	—	—	—	3,9	0,4	—	—	—	4,3	—	5,8	5,8	10,1	53,6
ЛК 300.150.90 -6а	—	26,7	13,5	—	—	—	—	—	—	40,2	—	—	—	—	6,3	1,6	7,9	48,1	—	—	—	3,9	0,4	—	—	—	4,3	—	5,8	5,8	10,1	58,2
ЛК 300.150.90 -7а	—	26,7	—	19,5	—	—	—	—	—	46,2	—	—	—	—	5,0	3,7	8,7	54,9	—	—	—	3,9	0,4	—	—	—	4,3	—	5,8	5,8	10,1	65,0

ИНВ. № ПЛАН. ПОДПИСЬ И ДАТА ВЗЯТ. ИНВ. №

3.006.1-8.1-1-PC 5

МАРКА ЭЛЕМЕНТА	ИЗДЕЛИЯ АРМАТУРНЫЕ, КГ																	ИЗДЕЛИЯ ЗАКЛАДНЫЕ, КГ											ОБЩАЯ РАСХОД, КГ					
	АРМАТУРА КЛАССА																	АРМАТУРА КЛАССА												ПРОКАТ СТАЛИ				
	А-III									А-I				ВР-I				ВСЕГО	А-III					А-I						СТЗ КП2				
	ГОСТ 5781-82																		ГОСТ 5781-82											ГОСТ 380-88				
	φ6	φ8	φ10	φ12	φ14	φ16	φ18	φ20	φ22	φ25	Итого	φ6	φ8	φ10	Итого	φ4	φ5	Итого	ВСЕГО	φ8	Итого	φ10	φ12	φ14	φ16	φ18	φ20	Итого		163-5	150-5	Итого		
ЛК300.150.90 -8a		26,7	—	—	26,5	—	—	—	—	53,2	3,2	—	—	3,2	5,0	1,6	6,6	63,0									3,9	0,4			4,3	5,8		10,1
ЛК300.150.90 -9		8,6	22,1	—	—	—	—	—	—	30,7	—	—	—	—	4,5	1,6	6,1	36,8								3,9	—			3,9	—	3,9	40,7	
ЛК300.150.90 -10		—	35,6	—	—	—	—	—	—	35,6	—	—	—	—	4,2	1,6	5,8	41,4								3,9	—			3,9	—	3,9	45,3	
ЛК300.150.90 -11		—	—	51,2	—	—	—	—	—	51,2	—	—	—	—	—	8,2	8,2	59,4								3,9	—			3,9	—	3,9	63,3	
ЛК300.180.90 -1		29,2	—	—	—	—	—	—	—	29,2	—	—	—	—	5,0	1,6	6,6	35,8								3,9	—			3,9	—	3,9	39,7	
ЛК300.180.90 -2		18,8	16,3	—	—	—	—	—	—	35,1	—	—	—	—	5,0	1,6	6,6	41,7								3,9	—			3,9	—	3,9	45,6	
ЛК300.180.90 -3		18,8	—	21,7	—	—	—	—	—	40,5	—	8,4	—	8,4	3,2	1,6	4,8	53,7								3,9	—			3,9	—	3,9	57,6	
ЛК300.180.90 -4		18,8	—	—	31,9	—	—	—	—	50,7	4,4	—	—	4,4	3,2	1,6	4,8	59,9								3,9	—			3,9	—	3,9	63,8	
ЛК300.180.90 -5		—	22,7	—	31,9	—	—	—	—	54,6	4,4	—	—	4,4	3,2	1,6	4,8	63,8								3,9	—			3,9	—	3,9	67,7	
ЛК300.180.90 -6		—	22,7	—	—	41,7	—	—	—	64,4	4,4	—	—	4,4	3,2	1,6	4,8	73,6								3,9	—			3,9	—	3,9	77,5	
ЛК300.180.90 -7a		39,3	—	—	—	—	—	—	—	39,3	—	—	—	—	7,1	1,6	8,7	48,0								3,9	0,4			4,3	5,8	10,1	58,1	
ЛК300.180.90 -8a		28,9	16,3	—	—	—	—	—	—	45,2	—	—	—	—	7,1	1,6	8,7	53,9								3,9	0,4			4,3	5,8	10,1	64,0	
ЛК300.180.90 -9a		28,9	—	23,4	—	—	—	—	—	52,3	—	—	—	—	5,3	4,5	9,8	62,1								3,9	0,4			4,3	5,8	10,1	72,2	
ЛК300.180.90 -10a		10,1	22,7	23,4	—	—	—	—	—	56,2	—	—	—	—	5,3	4,5	9,8	66,0								3,9	0,4			4,3	5,8	10,1	76,1	
ЛК300.210.90 -1		34,6	—	—	—	—	—	—	—	34,6	—	—	—	—	6,3	1,6	7,9	42,5								—	6,1			6,1	—	6,1	48,6	
ЛК300.210.90 -2		22,4	19,1	—	—	—	—	—	—	41,5	—	—	—	—	6,3	1,6	7,9	49,4								—	6,1			6,1	—	6,1	55,5	
ЛК300.210.90 -3		22,4	—	22,7	—	—	—	—	—	45,1	—	—	—	—	4,2	4,9	9,1	54,2								—	6,1			6,1	—	6,1	60,3	
ЛК300.210.90 -4		—	35,6	22,7	—	—	—	—	—	58,3	—	—	—	—	4,2	4,9	9,1	67,4								—	6,1			6,1	—	6,1	73,5	
ЛК300.210.90 -5		—	35,6	—	37,3	—	—	—	—	72,9	5,1	—	—	5,1	4,2	1,6	5,8	83,8								—	6,1			6,1	—	6,1	89,9	
ЛК300.210.90 -6		—	35,6	—	—	48,8	—	—	—	84,4	5,1	—	—	5,1	4,2	1,6	5,8	95,3								—	6,1			6,1	—	6,1	101,4	
ЛК300.210.90 -7		—	—	50,5	—	48,8	—	—	—	99,3	5,1	—	—	5,1	—	8,2	8,2	112,6								—	5,6			5,6	—	5,6	118,2	
ЛК300.210.90 -8a		10,1	54,6	—	—	—	—	—	—	64,7	—	—	—	—	8,4	1,6	10,0	74,7								—	6,5			6,5	5,8	12,3	87,0	
ЛК300.210.90 -9a		10,1	19,1	—	72,0	—	—	—	—	101,2	10,1	—	—	10,1	4,2	1,6	5,8	117,1								—	6,5			6,5	5,8	12,3	129,4	

ИНВ. № ПАСП. ПОДПИСЬ И ДАТА ВЗЯТИЯ ИНВ. №

3.006.1-8.1-1-PC ЛИСТ
6

МАРКА ЭЛЕМЕНТА	ИЗДЕЛИЯ АРМАТУРНЫЕ, КГ																	ИЗДЕЛИЯ ЗАКЛАДНЫЕ, КГ											ОБЩИЙ РАСХОД, КГ		
	АРМАТУРА КЛАССА																	АРМАТУРА КЛАССА							ПРОКАТ СТАЛИ						
	А-III										А-I			ВР-I				ВСЕГО	А-III			А-I				СТ3КП2					
	ГОСТ 5781-82										ГОСТ 5781-82			ГОСТ 6727-80*					ВСЕГО	ГОСТ 5781-82							ГОСТ 380-88				
	φ6	φ8	φ10	φ12	φ14	φ16	φ18	φ20	φ22	φ25	Итого	φ6	φ8	φ10	Итого	φ4	φ5	Итого		ВСЕГО	φ8	Итого	φ10	φ12	φ14	φ16	φ18	φ20		Итого	163x5
ЛК300.210.90 -10a	—	10,1	—	22,7	72,0	—	—	—	—	104,8	10,1	—	—	10,1	2,1	4,9	7,0	121,9	—		—	—	—	6,0	—	—	6,0	5,8	—	5,8	11,8
ЛК300.210.90 -11	—	22,4	—	—	—	48,8	—	—	—	71,2	5,1	—	—	5,1	4,2	1,6	5,8	82,1	—	—	—	—	6,1	—	—	6,1	—	—	6,1	88,2	
ЛК300.210.90 -12	—	22,4	—	—	—	—	61,7	—	—	84,1	—	9,0	—	9,0	4,2	1,6	5,8	98,9	—	—	—	—	6,1	—	—	6,1	—	—	6,1	105,0	
ЛК300.210.90 -13	—	—	35,6	—	—	—	—	76,2	—	111,8	—	9,0	—	9,0	4,2	1,6	5,8	126,6	—	—	—	—	5,6	—	—	5,6	—	—	5,6	132,2	
ЛК300.120.120 -1	8,1	—	—	—	—	—	—	—	—	8,1	7,7	—	—	7,7	5,8	6,6	12,4	28,2	—	—	—	—	3,9	—	—	3,9	—	—	3,9	32,4	
ЛК300.120.120 -2	7,7	—	24,0	—	—	—	—	—	—	31,6	—	—	—	—	2,6	11,6	14,2	45,8	—	—	—	—	3,9	—	—	3,9	—	—	3,9	49,8	
ЛК300.120.120 -3	11,5	—	24,0	—	—	—	—	—	—	35,5	—	—	—	—	3,7	6,6	10,2	45,7	—	—	—	—	3,9	—	—	3,9	—	—	3,9	49,7	
ЛК300.120.120 -4	7,7	5,6	—	31,9	—	—	—	—	—	45,2	—	—	—	—	3,9	6,6	10,5	55,7	—	—	—	—	3,9	—	—	3,9	—	—	3,9	59,6	
ЛК300.120.120 -5	7,7	—	—	31,9	—	—	—	—	—	49,2	—	—	—	—	3,9	6,6	10,5	59,7	—	—	—	—	3,9	—	—	3,9	—	—	3,9	63,6	
ЛК300.150.120 -1	—	25,0	—	—	—	—	—	—	—	25,0	7,7	—	—	7,7	6,0	5,2	11,2	43,9	—	—	—	—	3,9	—	—	3,9	—	—	3,9	47,8	
ЛК300.150.120 -2	7,7	25,0	—	—	—	—	—	—	—	32,7	—	—	—	—	6,0	5,2	11,2	43,9	—	—	—	—	3,9	—	—	3,9	—	—	3,9	47,8	
ЛК300.150.120 -3	7,7	17,0	13,5	—	—	—	—	—	—	38,2	—	—	—	—	7,3	1,6	8,9	47,1	—	—	—	—	3,9	—	—	3,9	—	—	3,9	51,0	
ЛК300.150.120 -4	7,7	17,0	—	19,5	—	—	—	—	—	44,2	—	—	—	—	6,0	3,7	9,7	53,9	—	—	—	—	3,9	—	—	3,9	—	—	3,9	57,8	
ЛК300.180.120 -1	—	28,7	—	—	—	—	—	—	—	28,7	7,7	—	—	7,7	8,1	1,6	9,7	46,1	—	—	—	—	6,1	—	—	6,1	—	—	6,1	52,2	
ЛК300.180.120 -2	7,7	18,3	13,6	—	—	—	—	—	—	39,6	—	8,4	—	8,4	6,3	1,6	7,9	55,9	—	—	—	—	6,1	—	—	6,1	—	—	6,1	62,0	
ЛК300.180.120 -3	7,7	18,3	—	21,7	—	—	—	—	—	47,7	—	8,4	—	8,4	6,3	1,6	7,9	64,0	—	—	—	—	6,1	—	—	6,1	—	—	6,1	70,1	
ЛК300.180.120 -4	7,7	18,3	—	—	31,9	—	—	—	—	57,9	4,4	—	—	4,4	6,3	1,6	7,9	70,2	—	—	—	—	6,1	—	—	6,1	—	—	6,1	76,3	
ЛК300.180.120 -5a	—	10,4	53,4	—	—	—	—	—	—	63,8	—	—	—	—	8,1	1,6	9,7	73,5	—	—	—	—	6,5	—	—	6,5	5,8	5,8	12,3	85,8	
ЛК300.180.120 -6a	—	—	69,7	—	—	—	—	—	—	69,7	—	—	—	—	8,1	1,6	9,7	79,4	—	—	—	—	6,5	—	—	6,5	5,8	5,8	12,3	91,7	
ЛК300.180.120 -7a	—	—	53,4	23,4	—	—	—	—	—	76,8	—	—	—	—	6,3	4,5	10,8	87,6	—	—	—	—	6,5	—	—	6,5	5,8	5,8	12,3	99,9	
ЛК300.180.120 -8a	—	—	53,4	—	31,9	—	—	—	—	85,3	4,4	—	—	4,4	6,3	1,6	7,9	97,6	—	—	—	—	6,5	—	—	6,5	5,8	5,8	12,3	109,9	
ЛК300.180.120 -9a	—	—	53,4	—	—	41,7	—	—	—	95,1	4,4	—	—	4,4	6,3	1,6	7,9	107,4	—	—	—	—	6,5	—	—	6,5	5,8	5,8	12,3	119,7	
ЛК300.180.120 -10	—	10,4	32,2	—	—	—	—	—	—	42,6	7,7	—	—	7,7	8,1	1,6	9,7	60,0	—	—	—	—	6,1	—	—	6,1	—	—	6,1	66,1	

ИНВ. № 00001. ПОДПИСЬ НАРТА ВЗАМ. ИИВ. № 00001.

3.006.1-8.1-1-PC 7

МАРКА ЭЛЕМЕНТА	ИЗДЕЛИЯ АРМАТУРНЫЕ, КГ															ИЗДЕЛИЯ ЗАКЛАДНЫЕ, КГ										ОБЩИЙ РАСХОД, КГ						
	АРМАТУРА КЛАССА															АРМАТУРА КЛАССА											ПРОКАТ СТАЛИ					
	А-III							А-I				ВР-I				ВСЕГО	А-III					А-I					СТЗКП2					
	ГОСТ 5781-82																ГОСТ 5781-82										ГОСТ 380-88					
	φ6	φ8	φ10	φ12	φ14	φ16	φ18	φ20	φ22	φ25	Итого	φ6	φ8	φ10	Итого	φ4	φ5	Итого	ВСЕГО	φ8	Итого	φ10	φ12	φ14	φ16		φ18	φ20	Итого	φ63x5	φ80x6	Итого
ЛК300.180.120 - 11	—	10,4	—	43,1	—	—	—	—	—	53,5	16,5	—	—	16,5	4,5	1,6	6,1	76,2		—	—	—	—	—	—	—	6,1	—	—	6,1	82,3	
ЛК300.180.120 - 12	—	10,4	—	—	53,8	—	—	—	—	64,2	16,5	—	—	16,5	4,5	1,6	6,1	86,8	—	—	—	—	—	—	—	6,1	—	—	6,1	92,9		
ЛК300.210.120 - 1	—	35,8	—	—	—	—	—	—	—	35,8	7,7	—	—	7,7	9,4	1,6	11,0	54,5	—	—	—	—	—	—	—	6,1	—	—	6,1	60,6		
ЛК300.210.120 - 2	—	23,6	19,1	—	—	—	—	—	—	42,7	7,7	—	—	7,7	9,4	1,6	11,0	61,4	—	—	—	—	—	—	—	6,1	—	—	6,1	67,5		
ЛК300.210.120 - 3	7,7	23,6	—	22,7	—	—	—	—	—	54,0	—	—	—	—	7,3	4,9	12,2	66,2	—	—	—	—	—	—	—	6,1	—	—	6,1	72,3		
ЛК300.210.120 - 4	7,7	—	38,3	—	37,3	—	—	—	—	83,3	5,1	—	—	5,1	7,3	1,6	8,9	97,3	—	—	—	—	—	—	—	6,1	—	—	6,1	103,4		
ЛК300.210.120 - 5	7,7	—	38,3	—	—	48,8	—	—	—	94,8	5,1	—	—	5,1	7,3	1,6	8,9	108,8	—	—	—	—	—	—	—	6,1	—	—	6,1	114,9		
ЛК300.210.120 - 5а	7,7	—	38,3	—	—	48,8	—	—	—	94,8	5,1	—	—	5,1	7,3	1,6	8,9	108,8	—	—	—	—	—	—	—	6,5	—	—	6,5	121,1		
ЛК300.210.120 - 6а	—	12,2	59,5	—	—	—	—	—	—	71,7	—	—	—	—	9,4	1,6	11,0	82,7	—	—	—	—	—	—	—	6,5	5,8	5,8	12,3	95,0		
ЛК300.210.120 - 7а	—	—	78,6	—	—	—	—	—	—	78,6	—	—	—	—	9,4	1,6	11,0	89,6	—	—	—	—	—	—	—	6,5	5,8	5,8	12,3	101,9		
ЛК300.210.120 - 8а	—	—	59,5	22,7	—	—	—	—	—	82,2	—	—	—	—	7,3	4,9	12,2	94,4	—	—	—	—	—	—	—	6,5	5,8	5,8	12,3	106,7		
ЛК300.210.120 - 9а	—	—	59,5	—	37,3	—	—	—	—	96,8	5,1	—	—	5,1	7,3	1,6	8,9	110,8	—	—	—	—	—	—	—	6,5	5,8	5,8	12,3	123,1		
ЛК300.210.120 - 10	—	12,2	38,3	—	—	—	—	—	—	50,5	7,7	—	—	7,7	9,4	1,6	11,0	69,2	—	—	—	—	—	—	—	6,1	—	—	6,1	75,3		
ЛК300.210.120 - 11	—	—	19,1	56,0	—	—	—	—	—	75,1	19,0	—	—	19,0	4,7	1,6	6,3	100,4	—	—	—	—	—	—	—	6,1	—	—	6,1	106,5		
ЛК300.210.120 - 12	—	—	—	—	122,2	—	—	—	—	122,2	24,1	—	—	24,1	2,6	1,6	4,2	150,5	—	—	—	—	—	—	—	6,1	—	—	6,1	156,6		
ЛК300.240.120 - 1	—	—	64,8	—	—	—	—	—	—	64,8	7,7	—	—	7,7	5,0	9,0	14,0	86,5	—	—	—	—	—	—	—	—	8,8	—	8,8	95,3		
ЛК300.240.120 - 2	—	—	42,9	28,0	—	—	—	—	—	70,9	7,7	10,8	—	18,5	2,6	9,0	11,6	101,0	—	—	—	—	—	—	—	—	8,8	—	8,8	109,8		
ЛК300.240.120 - 3	—	—	42,9	—	42,8	—	—	—	—	85,7	13,4	—	—	13,4	2,6	9,0	11,6	110,7	—	—	—	—	—	—	—	—	8,8	—	8,8	119,5		
ЛК300.240.120 - 4	—	—	—	62,5	—	55,9	—	—	—	118,4	7,7	10,1	—	17,8	2,6	9,0	11,6	147,8	—	—	—	—	—	—	—	—	8,8	—	8,8	156,6		
ЛК300.240.120 - 5	—	—	—	62,5	—	—	70,7	—	—	133,2	7,7	10,1	—	17,8	2,6	9,0	11,6	162,6	—	—	—	—	—	—	—	—	7,8	—	7,8	170,4		
ЛК300.240.120 - 6а	—	—	86,1	—	—	—	—	—	—	86,1	—	—	—	—	5,0	9,0	14,0	100,1	—	—	—	—	—	—	—	0,4	8,8	9,2	5,8	5,8	15,0	115,1
ЛК300.240.120 - 7а	—	—	64,2	28,0	—	—	—	—	—	92,2	—	10,8	—	10,8	2,6	9,0	11,6	114,6	—	—	—	—	—	—	—	0,4	8,8	9,2	5,8	5,8	15,0	129,6
ЛК300.240.120 - 8а	—	—	64,2	—	42,8	—	—	—	—	107,0	5,7	—	—	5,7	2,6	9,0	11,6	124,3	—	—	—	—	—	—	—	0,4	8,8	9,2	5,8	5,8	15,0	139,3
ЛК300.240.120 - 9а	—	—	21,3	62,5	42,8	—	—	—	—	126,6	5,7	—	—	5,7	2,6	9,0	11,6	143,9	—	—	—	—	—	—	—	0,4	7,8	8,2	5,8	5,8	14,0	157,9

ИНВ. № ПОДА. ПОЯСНИТЕЛЬНАЯ ВЗАИМ. ИНВ. №

3.006.1-8.1-1-PC
ЛНСТ
8

МАРКА ЭЛЕМЕНТА	ИЗДЕЛИЯ АРМАТУРНЫЕ, КГ																	ИЗДЕЛИЯ ЗАКЛАДНЫЕ, КГ										ОБЩИЙ РАСХОД, КГ			
	АРМАТУРА КЛАССА																	АРМАТУРА КЛАССА											ПРОКАТ СТАЛИ		
	А-III										А-I			ВР-I				ВСЕГО	А-III					А-I					СТ3КП2		
	ГОСТ 5781-82													ГОСТ 6727-80*					ГОСТ 5781-82										ГОСТ 380-88		
	φ6	φ8	φ10	φ12	φ14	φ16	φ18	φ20	φ22	φ25	Итого	φ6	φ8	φ10	Итого	φ4	φ5	Итого	φ8	Итого	φ10	φ12	φ14	φ16	φ18	φ20	Итого		φ63x5	φ80x6	Итого
ЛК300.240.120 -10	—	—	62,5	—	—	70,7	—	—	—	133,2	7,7	10,1	—	17,8	2,6	9,0	11,6	162,6	—	—	—	—	8,8	—	8,8	—	—	8,8	171,4		
ЛК300.300.120 -1	—	13,6	54,8	—	—	—	—	—	—	68,4	7,7	—	—	7,7	10,5	1,6	12,1	88,2	—	—	—	—	12,2	—	12,2	—	—	12,2	100,4		
ЛК300.300.120 -1а	—	13,6	54,8	—	—	—	—	—	—	68,4	7,7	—	—	7,7	10,5	1,6	12,1	88,2	—	—	—	0,6	—	12,2	12,8	8,8	8,8	21,6	109,8		
ЛК300.300.120 -2	—	13,6	27,5	—	47,8	—	—	—	—	88,9	7,7	13,2	—	20,9	7,6	1,6	9,2	119,0	—	—	—	—	12,2	—	12,2	—	—	12,2	131,2		
ЛК300.300.120 -3	—	—	21,3	—	65,0	61,7	—	—	—	148,0	15,3	12,4	—	27,7	4,5	1,6	6,1	181,8	—	—	—	—	12,2	—	12,2	—	—	12,2	194,0		
ЛК300.300.120 -4	—	—	30,6	—	89,2	88,7	—	—	—	208,5	7,7	25,9	—	33,6	2,6	4,5	7,1	249,2	—	—	—	—	12,2	—	12,2	—	—	12,2	261,4		
ЛК300.300.120 -5	—	—	21,3	45,5	—	61,7	—	—	—	128,5	7,7	12,4	—	20,1	4,5	6,6	11,1	159,7	—	—	—	—	12,2	—	12,2	—	—	12,2	171,9		
ЛК300.300.120 -6	—	11,3	—	—	65,0	—	88,7	—	—	165,0	15,3	12,4	—	27,7	4,2	1,6	5,8	198,5	—	—	—	—	12,2	—	12,2	—	—	12,2	210,7		
ЛК300.300.120 -7	16,5	—	—	—	36,2	89,2	—	—	132,5	274,4	11,5	45,0	19,3	75,8	2,6	1,6	4,2	354,4	—	—	—	—	10,7	—	10,7	—	—	10,7	365,1		
ЛК300.300.120 -8а	—	—	27,4	76,2	—	—	—	—	—	103,6	7,7	—	—	7,7	5,5	9,4	14,9	126,2	—	—	—	0,6	—	12,2	12,8	8,8	8,8	21,6	147,8		
ЛК300.300.120 -9а	—	—	27,4	30,6	—	89,2	—	—	—	147,2	7,7	13,5	—	21,2	5,5	4,5	10,0	178,4	—	—	—	0,6	—	12,2	12,8	8,8	8,8	21,6	200,0		
ЛК300.300.120 -10а	—	—	—	70,1	—	89,2	—	—	—	159,3	7,7	13,5	—	21,2	2,6	9,0	11,6	192,1	—	—	—	0,6	—	10,7	11,3	8,8	8,8	20,1	212,2		
ЛК300.300.120 -11а	—	—	21,3	39,4	—	—	—	118,1	—	178,8	7,7	13,5	—	21,2	4,5	6,2	10,7	210,7	—	—	—	0,6	—	10,7	11,3	8,8	8,8	20,1	230,8		
ЛК300.300.120 -12	—	13,6	27,5	—	—	61,7	—	—	—	102,8	7,7	12,4	—	20,1	7,6	1,6	9,2	132,1	—	—	—	—	12,2	—	12,2	—	—	12,2	144,3		
ЛК300.300.120 -13	—	13,6	27,5	—	—	—	—	109,5	—	150,6	7,7	12,4	—	20,1	7,6	1,6	9,2	179,9	—	—	—	—	12,2	—	12,2	—	—	12,2	192,1		
ЛК300.300.120 -14	—	13,6	27,5	—	—	—	—	132,5	—	173,6	7,7	—	19,3	27,0	7,6	1,6	9,2	209,8	—	—	—	—	10,7	—	10,7	—	—	10,7	220,5		
ЛК300.300.120 -15	16,5	—	21,3	—	65,0	—	—	191,0	—	293,8	15,3	31,5	19,3	66,1	4,5	1,6	6,1	366,0	—	—	—	—	10,7	—	10,7	—	—	10,7	376,7		
ЛК300.360.120 -1а	—	17,2	33,0	45,5	—	—	—	—	—	95,7	7,7	—	—	7,7	8,4	6,6	15,0	118,4	—	—	—	0,6	—	12,2	12,8	8,8	8,8	21,6	140,0		
ЛК300.360.120 -2а	—	—	33,0	38,6	—	89,2	—	—	—	160,8	7,7	13,5	—	21,2	6,0	5,3	11,3	193,3	—	—	—	0,6	—	12,2	12,8	8,8	8,8	21,6	214,9		
ЛК300.360.120 -3а	—	—	33,0	—	52,5	—	—	140,3	—	225,8	13,4	13,5	—	26,9	6,0	1,6	7,6	260,3	—	—	—	0,6	—	12,2	12,8	8,8	8,8	21,6	281,9		
ЛК300.360.120 -4а	—	—	33,0	—	52,5	—	194,2	—	—	279,7	13,4	—	21,1	34,5	6,0	1,6	7,6	321,8	—	—	—	0,6	—	10,7	11,3	8,8	8,8	20,1	341,9		
ЛК300.360.120 -5а	—	—	—	47,4	—	68,6	68,9	237,0	—	422,0	—	21,4	21,1	42,5	—	7,0	7,0	471,5	—	—	—	0,6	—	10,7	11,3	8,8	8,8	20,1	491,6		
ЛК300.360.120 -6	—	17,2	27,0	—	53,5	—	—	—	—	97,7	15,9	—	—	15,9	8,1	1,6	9,7	123,4	—	—	—	—	12,2	—	12,2	—	—	12,2	135,5		
ЛК300.360.120 -7	—	17,2	27,0	—	—	—	—	111,3	—	155,5	7,7	14,6	—	22,3	8,1	1,6	9,7	187,6	—	—	—	—	12,2	—	12,2	—	—	12,2	199,7		

ИНВ. № ПОДА. ПОЛИНСЬ КАРТА ВЗАМ. ИНВ. №

3.006.1-8.1-1-PC ЛНСТ
9

МАРКА ЭЛЕМЕНТА	ИЗДЕЛИЯ АРМАТУРНЫЕ, КГ																	ИЗДЕЛИЯ ЗАКЛАДНЫЕ, КГ																
	АРМАТУРА КЛАССА																	АРМАТУРА КЛАССА					ПРОКАТ СТАЛИ					ОБЩАЯ РАСХОД, КГ						
	А-III							А-I					ВР-I					Всего	А-III		А-I			СТЗ КП2										
	ГОСТ 5781-82																		ГОСТ 5781-82					ГОСТ 380-88					Всего	ГОСТ 5781-82			ГОСТ 380-88	
	φ6	φ8	φ10	φ12	φ14	φ16	φ18	φ20	φ22	φ25	Итого	φ6	φ8	φ10	Итого	φ4	φ5	Итого	φ8	Итого	φ10	φ12	φ14	φ16	φ18	φ20	Итого	163x5		150x5	Итого			
ЛК 300.360.120 - 8	—	17,2	27,0	—	—	—	—	—	205,1	249,3	7,7	—	22,9	30,6	8,1	1,6	9,7	289,5	—	—	—	—	—	12,2	—	12,2	—	—	1,2,2	301,7				
ЛК 300.360.120 - 9	19,5	17,2	27,0	—	—	—	—	—	254,6	—	—	318,3	7,7	53,6	—	61,3	8,1	1,6	9,7	389,3	—	—	—	—	—	10,7	—	10,7	—	—	10,7	400,1		
ЛК 300.360.120 - 10	19,5	—	—	—	—	—	68,9	140,3	308,1	—	—	605,5	—	73,9	—	73,9	—	1,6	1,6	681,0	—	—	—	—	—	10,7	—	10,7	—	—	10,7	691,7		
ЛК 300.300.150 - 1	—	13,6	63,2	—	—	—	—	—	—	76,8	9,7	—	—	9,7	11,5	1,6	13,1	99,6	—	—	—	—	—	12,2	—	12,2	—	—	12,2	111,8				
ЛК 300.300.150 - 2	—	13,6	35,8	39,4	—	—	—	—	—	8,88	9,7	—	—	9,7	8,7	6,2	14,9	113,4	—	—	—	—	—	12,2	—	12,2	—	—	12,2	125,6				
ЛК 300.300.150 - 3	—	13,6	35,8	—	47,8	—	—	—	—	97,2	9,7	13,2	—	22,9	8,7	1,6	10,3	130,4	—	—	—	—	—	12,2	—	12,2	—	—	12,2	142,6				
ЛК 300.300.150 - 4	—	13,6	35,8	—	—	66,3	—	—	—	115,7	9,7	12,4	—	22,1	8,7	1,6	10,3	148,1	—	—	—	—	—	12,2	—	12,2	—	—	12,2	160,3				
ЛК 300.300.150 - 5	—	—	21,3	52,7	—	—	88,7	—	—	162,7	9,7	12,4	—	22,1	5,0	7,4	12,4	197,2	—	—	—	—	—	12,2	—	12,2	—	—	12,2	209,4				
ЛК 300.300.150 - 6	—	13,6	—	—	60,2	—	—	109,5	—	183,3	18,5	12,4	—	30,9	5,0	1,6	6,6	220,8	—	—	—	—	—	10,7	—	10,7	—	—	10,7	231,5				
ЛК 300.300.150 - 7а	—	13,6	90,1	—	—	—	—	—	—	103,7	—	—	—	—	11,5	1,6	13,1	116,8	—	—	—	0,6	—	12,2	—	12,8	8,8	8,8	21,6	138,4				
ЛК 300.300.150 - 8а	—	13,6	62,7	39,4	—	—	—	—	—	115,7	—	—	—	—	8,7	6,2	14,9	130,6	—	—	—	0,6	—	12,2	—	12,8	8,8	8,8	21,6	152,2				
ЛК 300.300.150 - 9а	—	13,6	62,7	—	47,8	—	—	—	—	124,1	—	13,2	—	13,2	8,7	1,6	10,3	147,6	—	—	—	0,6	—	12,2	—	12,8	8,8	8,8	21,6	169,2				
ЛК 300.300.150 - 10а	—	—	21,3	52,7	—	66,3	—	—	—	140,3	9,7	12,4	—	22,1	5,0	7,4	12,4	174,8	—	—	—	0,6	—	10,7	—	11,3	8,8	8,8	20,1	194,9				
ЛК 300.300.150 - 11	—	—	21,3	52,7	—	66,3	—	—	—	140,3	9,7	12,4	—	22,1	5,0	7,4	12,4	174,8	—	—	—	—	—	12,2	—	12,2	—	—	12,2	187,0				
ЛК 300.300.150 - 12	—	—	21,3	—	60,2	—	88,7	—	—	170,2	18,5	12,4	—	30,9	5,0	1,6	6,6	207,7	—	—	—	—	—	12,2	—	12,2	—	—	12,2	219,9				
ЛК 300.300.150 - 13	—	—	21,3	—	60,2	—	—	132,5	—	214,0	18,5	—	19,3	37,8	5,0	1,6	6,6	258,4	—	—	—	—	—	10,7	—	10,7	—	—	10,7	269,1				
ЛК 300.360.150 - 1а	—	17,2	95,6	—	—	—	—	—	—	112,8	—	—	—	—	12,6	1,6	14,2	127,0	—	—	—	0,6	—	—	16,8	17,4	8,8	8,8	26,2	153,2				
ЛК 300.360.150 - 2а	—	17,2	59,8	52,7	—	—	—	—	—	129,7	—	—	—	—	8,9	7,4	16,3	146,0	—	—	—	0,6	—	—	16,8	17,4	8,8	8,8	26,2	172,2				
ЛК 300.360.150 - 3а	—	—	26,8	86,1	—	91,5	—	—	—	204,4	—	15,8	—	15,8	3,1	10,7	13,8	234,0	—	—	—	0,6	—	—	16,8	17,4	8,8	8,8	26,2	260,2				
ЛК 300.360.150 - 4а	—	—	26,8	—	53,5	—	109,3	—	—	189,6	23,6	15,8	—	39,4	3,1	1,6	4,7	233,7	—	—	—	0,6	—	—	16,8	17,4	8,8	8,8	26,2	259,9				
ЛК 300.360.150 - 5а	—	—	—	38,6	—	230,8	—	—	—	269,4	17,9	—	24,6	42,5	3,1	5,3	8,4	320,3	—	—	—	0,6	—	—	16,8	17,4	8,8	8,8	26,2	346,5				
ЛК 300.360.150 - 6	—	17,2	35,8	47,4	—	—	—	—	—	100,4	9,7	—	—	9,7	9,2	7,0	16,2	126,3	—	—	—	—	—	—	16,8	16,8	—	—	16,8	143,1				
ЛК 300.360.150 - 7	—	17,2	35,8	—	—	—	84,9	—	—	137,9	9,7	14,6	—	24,3	9,2	1,6	10,8	173,0	—	—	—	—	—	—	16,8	16,8	—	—	16,8	189,8				

ИЗВ. № 1700. ПОСЛЕД. ИДЕНТИФ. ВЗЯМ. ИВ. №

3.006.1-8.1-1-PC ЛКСТ 10

МАРКА ЭЛЕМЕНТА	ИЗДЕЛИЯ АРМАТУРНЫЕ, КГ																	ИЗДЕЛИЯ ЗАКЛАДНЫЕ, КГ										ОБЩАЯ РАСХОД, КГ			
	АРМАТУРА КЛАССА																	АРМАТУРА КЛАССА											ПРОКАТ СТАЛИ		
	А-III									А-I				ВР I				ВСЕГО	А-III					А-I					СТ 3 КЛ 2		
	ГОСТ 5781-82																		ГОСТ 5781-82										ГОСТ 380-88		
	φ6	φ8	φ10	φ12	φ14	φ16	φ18	φ20	φ22	φ25	Итого	φ6	φ8	φ10	Итого	φ4	φ5	Итого	ВСЕГО	φ8	Итого	φ8	φ12	φ14	φ16	φ18	φ20		Итого	163x5	180x6
ЛК300.360.150 -8	—	17,2	35,8	—	—	—	—	159,4	—	212,4	9,7	14,6	—	24,3	9,2	1,6	10,8	247,5		—	—	—	—	—	—	16,8	16,8	—	—	—	16,8
ЛК300.360.150 -9	19,5	—	26,8	52,7	—	—	—	—	205,1	304,1	15,4	39,0	22,9	77,2	3,1	7,4	10,5	391,9	—	—	—	—	—	—	16,8	16,8	—	—	—	16,8	408,6
ЛК300.360.150 -10	19,5	—	—	—	—	152,1	—	308,1	—	479,7	9,7	64,9	—	74,2	3,1	1,6	4,7	559,0	—	—	—	—	—	—	16,8	16,8	—	—	—	16,8	575,8
ЛК75.30.30 -1	—	—	—	—	—	—	—	—	—	—	—	—	—	—	0,5	—	0,5	0,5	—	0,7	—	—	—	—	—	—	—	—	0,7	1,2	
ЛК75.45.30 -1	—	—	—	—	—	—	—	—	—	—	—	—	—	—	0,6	—	0,6	0,6	—	0,7	—	—	—	—	—	—	—	—	0,7	1,3	
ЛК75.60.30 -1	—	—	—	—	—	—	—	—	—	—	—	—	—	—	0,8	—	0,8	0,8	—	0,7	—	—	—	—	—	—	—	—	0,7	1,5	
ЛК75.60.30 -2	—	—	—	—	—	—	—	—	—	—	—	—	—	—	0,6	0,4	1,0	1,0	—	0,7	—	—	—	—	—	—	—	—	0,7	1,7	
ЛК75.60.30 -3	0,5	—	—	—	—	—	—	—	—	0,5	—	—	—	—	0,6	—	0,6	1,1	—	0,7	—	—	—	—	—	—	—	—	0,7	1,8	
ЛК75.30.45 -1	—	—	—	—	—	—	—	—	—	—	—	—	—	—	0,6	—	0,6	0,6	—	0,7	—	—	—	—	—	—	—	—	0,7	1,3	
ЛК75.45.45 -1	—	—	—	—	—	—	—	—	—	—	—	—	—	—	0,7	—	0,7	0,7	—	0,7	—	—	—	—	—	—	—	—	0,7	1,4	
ЛК75.60.45 -1	—	—	—	—	—	—	—	—	—	—	—	—	—	—	0,9	—	0,9	0,9	—	0,7	—	—	—	—	—	—	—	—	0,7	1,6	
ЛК75.60.45 -2	—	—	—	—	—	—	—	—	—	—	—	—	—	—	0,7	0,4	1,1	1,1	—	0,7	—	—	—	—	—	—	—	—	0,7	1,8	
ЛК75.60.45 -3	0,5	—	—	—	—	—	—	—	—	0,5	—	—	—	—	0,7	—	0,7	1,2	—	0,7	—	—	—	—	—	—	—	—	0,7	1,9	
ЛК75.90.45 -1	—	—	—	—	—	—	—	—	—	—	—	—	—	—	1,2	—	1,2	1,2	—	0,7	—	—	—	—	—	—	—	—	0,7	1,9	
ЛК75.90.45 -2	0,8	—	—	—	—	—	—	—	—	0,8	—	—	—	—	0,9	—	0,9	1,7	—	0,7	—	—	—	—	—	—	—	—	0,7	2,4	
ЛК75.90.45 -3	—	1,4	—	—	—	—	—	—	—	1,4	—	—	—	—	0,9	—	0,9	2,3	—	0,7	—	—	—	—	—	—	—	—	0,7	3,0	
ЛК75.90.45 -4	—	—	2,1	—	—	—	—	—	—	2,1	—	—	—	—	0,9	—	0,9	3,0	—	0,7	—	—	—	—	—	—	—	—	0,7	3,7	
ЛК75.90.45 -5	—	—	2,1	—	—	—	—	—	—	2,1	—	—	—	—	0,3	0,9	1,2	3,3	—	0,7	—	—	—	—	—	—	—	—	0,7	4,0	
ЛК75.90.45 -6	1,4	—	—	—	—	—	—	—	—	1,4	—	—	—	—	1,1	—	1,1	2,5	—	0,7	—	—	—	—	—	—	—	—	0,7	3,2	
ЛК75.90.45 -7	2,2	—	—	—	—	—	—	—	—	2,2	—	—	—	—	0,7	—	0,7	2,9	—	0,7	—	—	—	—	—	—	—	—	0,7	3,6	
ЛК75.90.45 -8	1,4	1,4	—	—	—	—	—	—	—	2,8	—	—	—	—	0,7	—	0,7	3,5	—	0,7	—	—	—	—	—	—	—	—	0,7	4,2	
ЛК75.90.45 -9	1,4	—	2,1	—	—	—	—	—	—	3,5	—	—	—	—	0,8	—	0,8	4,3	—	0,7	—	—	—	—	—	—	—	—	0,7	5,0	
ЛК75.90.45 -10	1,4	—	—	3,0	—	—	—	—	—	4,4	—	—	—	—	0,5	0,5	1,0	5,4	—	0,7	—	—	—	—	—	—	—	—	0,7	6,1	

ИИВ. № ПОДЛ. ПОДАГОСЬ И ДАТА ВЗРМ. ИИВ. №

3.006.1-8.1-1-PC ИИВ. № ПОДЛ. 11

МАРКА ЭЛЕМЕНТА	ИЗДЕЛИЯ АРМАТУРНЫЕ, КГ																	ИЗДЕЛИЯ ЗАКЛАДНЫЕ, КГ										ОБЩИЙ РАСХОД, КГ						
	АРМАТУРА КЛАССА																	АРМАТУРА КЛАССА					ПРОКАТ СТАЛИ						ВСЕГО					
	А-III										А-I							СТ 3 КЛ 2																
	ГОСТ 5781-82										ГОСТ 5781-82							ГОСТ 380-88																
	φ6	φ8	φ10	φ12	φ14	φ16	φ18	φ20	φ22	φ25	Итого	φ6	φ8	φ10	Итого	φ4	φ5	Итого	φ8	Итого	φ8	φ12	φ14	φ16	φ18	φ20	Итого			163x5	180x6	Итого		
ЛК75.120.45 -1	—	—	—	—	—	—	—	—	—	—	—	—	—	—	0,9	2,2	3,1	3,1	—	—	0,7	—	—	—	—	0,7	—	—	—	0,7	—	—	0,7	3,8
ЛК75.120.45 -2	1,0	—	—	—	—	—	—	—	—	1,0	—	—	—	—	0,9	1,5	2,4	3,4	—	—	0,7	—	—	—	—	0,7	—	—	—	0,7	—	—	0,7	4,1
ЛК75.120.45 -3	—	1,8	—	—	—	—	—	—	—	1,8	—	—	—	—	0,8	1,5	2,3	4,1	—	—	0,7	—	—	—	—	0,7	—	—	—	0,7	—	—	0,7	4,8
ЛК75.120.45 -4	—	—	2,8	—	—	—	—	—	—	2,8	—	—	—	—	0,9	1,5	2,4	5,2	—	—	0,7	—	—	—	—	0,7	—	—	—	0,7	—	—	0,7	5,9
ЛК75.120.45 -5	1,7	—	—	4,1	—	—	—	—	—	5,8	—	—	—	—	0,5	0,8	1,3	7,1	—	—	0,7	—	—	—	—	0,7	—	—	—	0,7	—	—	0,7	7,8
ЛК75.120.45 -6	1,7	—	—	—	—	—	—	—	—	1,7	—	—	—	—	0,9	1,1	2,0	3,7	—	—	0,7	—	—	—	—	0,7	—	—	—	0,7	—	—	0,7	4,4
ЛК75.120.45 -7	1,7	—	—	—	—	—	—	—	—	1,7	—	—	—	—	0,8	1,1	1,9	3,6	—	—	0,7	—	—	—	—	0,7	—	—	—	0,7	—	—	0,7	4,3
ЛК75.120.45 -8	1,0	—	4,5	—	—	—	—	—	—	5,5	—	—	—	—	0,8	0,4	1,2	6,7	—	—	0,7	—	—	—	—	0,7	—	—	—	0,7	—	—	0,7	7,4
ЛК75.120.45 -9	—	—	—	4,1	—	—	—	—	—	4,1	—	—	—	—	0,5	1,8	2,3	6,4	—	—	0,7	—	—	—	—	0,7	—	—	—	0,7	—	—	0,7	7,1
ЛК75.120.45 -10	—	—	—	—	5,6	—	—	—	—	5,6	0,7	—	—	0,7	0,5	1,5	2,0	8,3	—	—	0,7	—	—	—	—	0,7	—	—	—	0,7	—	—	0,7	9,0
ЛК75.120.45 -11	1,7	—	—	—	—	7,3	—	—	—	9,0	0,7	—	—	0,7	0,5	0,4	0,9	10,6	—	—	0,7	—	—	—	—	0,7	—	—	—	0,7	—	—	0,7	11,3
ЛК75.150.45 -1	—	5,7	—	—	—	—	—	—	—	5,7	—	—	—	—	0,9	0,4	1,3	7,0	—	—	0,7	—	—	—	—	0,7	—	—	—	0,7	—	—	0,7	7,7
ЛК75.150.45 -2	—	3,4	3,6	—	—	—	—	—	—	7,0	—	—	—	—	0,8	0,4	1,2	8,2	—	—	0,7	—	—	—	—	0,7	—	—	—	0,7	—	—	0,7	8,9
ЛК75.150.45 -3	—	3,4	—	5,2	—	—	—	—	—	8,6	—	—	—	—	0,5	1,0	1,5	10,1	—	—	0,7	—	—	—	—	0,7	—	—	—	0,7	—	—	0,7	10,8
ЛК75.150.45 -4	—	3,4	—	5,2	—	—	—	—	—	8,6	—	—	—	—	0,5	1,0	1,5	10,1	—	—	0,7	—	—	—	—	0,7	—	—	—	0,7	—	—	0,7	10,8
ЛК75.150.45 -5	—	—	5,3	—	7,1	—	—	—	—	12,4	0,7	—	—	0,7	0,5	0,4	0,9	14,0	—	—	0,6	—	—	—	—	0,6	—	—	—	0,6	—	—	0,6	14,6
ЛК75.150.45 -6	—	2,3	5,3	—	—	—	—	—	—	7,6	—	—	—	—	0,9	0,4	1,3	8,9	—	—	0,7	—	—	—	—	0,7	—	—	—	0,7	—	—	0,7	9,6
ЛК75.150.45 -7	—	2,3	—	7,5	—	—	—	—	—	9,8	—	—	—	—	0,9	0,4	1,3	11,1	—	—	0,7	—	—	—	—	0,7	—	—	—	0,7	—	—	0,7	11,8
ЛК75.150.45 -8	—	2,3	—	—	10,1	—	—	—	—	12,4	—	—	—	—	0,9	0,4	1,3	13,7	—	—	0,6	—	—	—	—	0,6	—	—	—	0,6	—	—	0,6	14,3
ЛК75.150.45 -9	—	—	5,3	—	—	9,2	—	—	—	14,5	0,7	—	—	0,7	0,5	0,4	0,9	16,1	—	—	0,7	—	—	—	—	0,7	—	—	—	0,7	—	—	0,7	16,8
ЛК75.150.45 -10	—	—	5,3	—	—	—	11,7	—	—	17,0	—	1,3	—	1,3	0,5	0,4	0,9	19,2	—	—	0,7	—	—	—	—	0,7	—	—	—	0,7	—	—	0,7	19,9
ЛК75.150.45 -11	—	—	—	—	—	13,1	—	—	17,4	30,5	1,2	1,3	—	2,5	—	0,4	0,4	33,4	—	—	0,6	—	—	—	—	0,6	—	—	—	0,6	—	—	0,6	34,0
ЛК75.45-60 -1	—	—	—	—	—	—	—	—	—	—	—	—	—	—	0,3	0,8	1,1	1,1	—	—	0,7	—	—	—	—	0,7	—	—	—	0,7	—	—	0,7	1,8

ИВБ. № 002.0. ПОЯСНИТЕЛЬНАЯ ЗАПИСКА К ИВБ. № 002

3.006.1-8.1-1-PC ЛНСТ
12

МАРКА ЭЛЕМЕНТА	ИЗДЕЛИЯ АРМАТУРНЫЕ, КГ																	ИЗДЕЛИЯ ЗАКЛАДНЫЕ, КГ										ОБЩНИЙ РАСХОД, КГ						
	АРМАТУРА КЛАССА																	АРМАТУРА КЛАССА					ПРОКАТ СТАЛИ						ВСЕГО					
	А-III									А-I				ВР I				А-III		А-I			СТ 3 КЛ 2											
	ГОСТ 5781-82																	ГОСТ 5781-82												ГОСТ 380-88				
	φ6	φ8	φ10	φ12	φ14	φ16	φ18	φ20	φ22	φ25	Итого	φ6	φ8	φ10	Итого	φ4	φ5	Итого	φ8	Итого	φ8	φ12	φ14	φ16	φ18	φ20	Итого			153x5	180x6	Итого		
ЛК75.45.60 -2	1,3	—	—	—						1,3					0,8	—	0,8	2,1			0,7							0,7	0,7	2,8				
ЛК75.45.60 -3	1,3	—	—	—						1,3					0,8	—	0,8	2,1			0,6							0,6	0,6	2,7				
ЛК75.45.60 -4	1,3	—	—	—						1,3					0,8	—	0,8	2,1			0,6							0,6	0,6	2,7				
ЛК75.60.60 -1	—	—	—	—						—					1,0	0,9	1,9	1,9			0,7							0,7	0,7	2,6				
ЛК75.60.60 -2	1,4	—	—	—						1,4					1,0	—	1,0	2,4			0,7							0,7	0,7	3,1				
ЛК75.60.60 -3	1,4	—	—	—						1,4					0,7	0,4	1,1	2,5			0,7							0,7	0,7	3,2				
ЛК75.60.60 -4	1,4	—	—	—						1,4					0,7	0,4	1,1	2,5			0,7							0,7	0,7	3,2				
ЛК75.90.60 -1	—	—	—	—						—					0,8	1,6	2,4	2,4			0,7							0,7	0,7	3,1				
ЛК75.90.60 -2	0,8	—	—	—						0,8					0,8	1,1	1,9	2,7			0,7							0,7	0,7	3,4				
ЛК75.90.60 -3	—	1,4	—	—						1,4					0,8	1,1	1,9	3,3			0,7							0,7	0,7	4,0				
ЛК75.90.60 -4	—	—	2,1	—						2,1					0,8	1,1	1,9	4,0			0,7							0,7	0,7	4,7				
ЛК75.120.60 -1	—	—	—	—						—					0,9	2,4	3,3	3,3			0,7							0,7	0,7	4,0				
ЛК75.120.60 -2	1,0	—	—	—						1,0					0,9	1,6	2,5	3,5			0,7							0,7	0,7	4,2				
ЛК75.120.60 -3	—	1,8	—	—						1,8					0,9	1,6	2,5	4,3			0,7							0,7	0,7	5,0				
ЛК75.120.60 -4	—	—	2,8	—						2,8					0,9	1,6	2,5	5,3			0,7							0,7	0,7	6,0				
ЛК75.120.60 -5	—	—	—	4,1						4,1					0,6	2,0	2,6	6,7			0,7							0,7	0,7	7,4				
ЛК75.120.60 -6	—	3,4	—	—						3,4					0,9	1,1	2,0	5,4			0,7							0,7	0,7	6,1				
ЛК75.120.60 -7	1,0	3,4	—	—						4,4					0,9	0,4	1,3	5,7			0,7							0,7	0,7	6,4				
ЛК75.120.60 -8	—	5,2	—	—						5,2					0,8	0,4	1,2	6,4			0,7							0,7	0,7	7,1				
ЛК75.120.60 -9	—	3,4	2,8	—						6,2					0,9	0,4	1,3	7,5			0,7							0,7	0,7	8,2				
ЛК75.120.60 -10	—	3,4	—	4,1						7,5					0,5	0,8	1,3	8,8			0,7							0,7	0,7	9,5				
ЛК75.150.60 -1	—	6,2	—	—						6,2					1,0	0,4	1,4	7,6			0,7							0,7	0,7	8,3				
ЛК75.150.60 -2	—	3,9	3,6	—						7,5					0,9	0,4	1,3	8,8			0,7							0,7	0,7	9,5				

ИИВ. № 1000. Л. ПОДАРИТЬ НАДАТА ВЗАМ. ИИВ. № 1000. Л.

3.006.1-8.1-1-PC ЛНСТ
13

МАРКА ЭЛЕМЕНТА	ИЗДЕЛИЯ АРМАТУРНЫЕ, КГ																	ИЗДЕЛИЯ ЗАКЛАДНЫЕ, КГ										ОБЩИЙ РАСХОД, КГ																	
	АРМАТУРА КЛАССА																	АРМАТУРА КЛАССА											ПРОКАТ СТАЛИ																
	А-III										А-I							ВР I			ВСЕГО	А-III			А-I							СТ 3 КЛ 2													
	ГОСТ 5781-82																	ГОСТ 5781-82											ГОСТ 6727-80*			ВСЕГО	ГОСТ 5781-82										ГОСТ 380-88		
	Ф6	Ф8	Ф10	Ф12	Ф14	Ф16	Ф18	Ф20	Ф22	Ф25	Итого	Ф6	Ф8	Ф10	Итого	Ф4	Ф5	Итого	Ф8	Итого	Ф8	Ф10	Ф14	Ф16	Ф18	Ф20	Итого		163x5	180x6	Итого														
ЛК75.150.60 -3	—	3,9	—	5,2	—	—	—	—	—	9,1	—	—	—	—	0,6	1,0	1,6	10,7	—	—	—	—	—	—	—	—	—	—	—	—	—	—	—	—	0,7	—	—	—	0,7	11,4					
ЛК75.150.60 -4	—	3,9	—	—	7,1	—	—	—	—	11,0	0,7	—	—	—	0,7	0,6	0,4	1,0	12,7	—	—	—	—	—	—	—	—	—	—	—	—	—	—	—	—	0,7	—	—	0,7	13,4					
ЛК75.150.60 -5	—	—	6,0	—	7,1	—	—	—	—	13,1	0,7	—	—	—	0,7	0,6	0,4	1,0	14,8	—	—	—	—	—	—	—	—	—	—	—	—	—	—	—	—	0,6	—	—	0,6	15,4					
ЛК75.150.60 -6	—	2,3	6,0	—	—	—	—	—	—	8,3	—	—	—	—	1,0	0,4	1,4	9,7	—	—	—	—	—	—	—	—	—	—	—	—	—	—	—	—	—	0,7	—	—	0,7	10,4					
ЛК75.150.60 -7	—	2,3	—	8,6	—	—	—	—	—	10,9	—	—	—	—	0,4	1,3	1,7	12,6	—	—	—	—	—	—	—	—	—	—	—	—	—	—	—	—	—	0,6	—	—	0,6	13,2					
ЛК75.150.60 -8	—	—	—	—	—	15,0	11,7	—	—	26,7	1,4	1,3	—	—	—	0,4	0,4	29,8	—	—	—	—	—	—	—	—	—	—	—	—	—	—	—	—	—	0,7	—	—	0,7	30,5					
ЛК75.150.60 -9	—	—	—	—	11,6	—	—	14,4	—	26,0	1,5	1,3	—	—	—	0,4	0,4	29,2	—	—	—	—	—	—	—	—	—	—	—	—	—	—	—	—	—	0,6	—	—	0,6	29,8					
ЛК75.180.60 -1	—	7,1	—	—	—	—	—	—	—	7,1	—	—	—	—	1,1	0,4	1,5	8,6	—	—	—	—	—	—	—	—	—	—	—	—	—	—	—	—	—	0,7	—	—	0,7	9,3					
ЛК75.180.60 -2	—	4,3	4,4	—	—	—	—	—	—	8,7	—	—	—	—	—	1,1	0,4	1,5	10,2	—	—	—	—	—	—	—	—	—	—	—	—	—	—	—	—	0,7	—	—	0,7	10,9					
ЛК75.180.60 -3	—	4,3	—	6,4	—	—	—	—	—	10,7	—	—	—	—	—	0,6	1,1	1,7	12,4	—	—	—	—	—	—	—	—	—	—	—	—	—	—	—	—	0,7	—	—	0,7	13,1					
ЛК75.180.60 -4	—	4,3	—	—	8,5	—	—	—	—	12,8	1,0	—	—	—	1,0	0,6	0,4	1,0	14,8	—	—	—	—	—	—	—	—	—	—	—	—	—	—	—	—	0,7	—	—	0,7	15,5					
ЛК75.180.60 -5	—	—	6,8	—	8,5	—	—	—	—	15,3	1,0	—	—	—	1,0	0,6	0,4	1,0	17,3	—	—	—	—	—	—	—	—	—	—	—	—	—	—	—	—	0,6	—	—	0,7	17,9					
ЛК75.180.60 -6	—	2,8	6,8	—	—	—	—	—	—	9,6	—	—	—	—	—	1,1	0,4	1,5	11,1	—	—	—	—	—	—	—	—	—	—	—	—	—	—	—	—	0,7	—	—	0,7	11,8					
ЛК75.180.60 -7	—	1,8	—	9,6	—	—	—	—	—	11,4	—	—	—	—	—	0,3	1,4	1,7	13,1	—	—	—	—	—	—	—	—	—	—	—	—	—	—	—	—	0,7	—	—	0,7	14,9					
ЛК75.180.60 -8	—	1,8	—	—	13,0	—	—	—	—	14,8	1,5	—	—	—	1,5	0,3	0,4	0,7	17,0	—	—	—	—	—	—	—	—	—	—	—	—	—	—	—	—	0,7	—	—	0,7	18,8					
ЛК75.180.60 -9	—	4,3	—	—	—	11,1	—	—	—	15,4	1,0	—	—	—	1,0	0,6	0,4	1,0	17,4	—	—	—	—	—	—	—	—	—	—	—	—	—	—	—	—	0,7	—	—	0,7	18,1					
ЛК75.180.60 -10	—	—	—	—	—	16,8	—	17,4	—	34,2	1,5	1,8	—	—	—	—	0,4	0,4	37,9	—	—	—	—	—	—	—	—	—	—	—	—	—	—	—	—	0,7	—	—	0,7	38,6					
ЛК75.180.60 -11	—	—	—	—	13,0	—	—	—	21,0	34,0	1,5	1,8	—	—	—	—	0,4	0,4	37,7	—	—	—	—	—	—	—	—	—	—	—	—	—	—	—	—	0,6	—	—	0,6	38,3					
ЛК75.60.90 -1	—	—	—	—	—	—	—	—	—	—	—	—	—	—	—	0,4	1,3	1,7	1,7	—	—	—	—	—	—	—	—	—	—	—	—	—	—	—	—	0,7	—	—	0,7	2,4					
ЛК75.60.90 -2	—	3,4	—	—	—	—	—	—	—	3,4	—	—	—	—	—	0,9	—	0,9	4,3	—	—	—	—	—	—	—	—	—	—	—	—	—	—	—	—	0,7	—	—	0,7	5,0					
ЛК75.60.90 -3	—	3,4	—	—	—	—	—	—	—	3,4	—	—	—	—	—	0,9	—	0,9	4,3	—	—	—	—	—	—	—	—	—	—	—	—	—	—	—	—	0,6	—	—	0,6	4,9					
ЛК75.60.90 -4	—	6,1	—	—	—	—	—	—	—	6,1	—	—	—	—	—	1,4	—	1,4	7,5	—	—	—	—	—	—	—	—	—	—	—	—	—	—	—	—	0,6	—	—	0,6	8,1					
ЛК75.90.90 -1	—	—	—	—	—	—	—	—	—	—	—	—	—	—	—	0,9	2,0	2,9	2,9	—	—	—	—	—	—	—	—	—	—	—	—	—	—	—	—	0,7	—	—	0,7	3,6					
ЛК75.90.90 -2	2,2	—	—	—	—	—	—	—	—	2,2	—	—	—	—	—	0,9	0,5	1,4	3,6	—	—	—	—	—	—	—	—	—	—	—	—	—	—	—	—	0,7	—	—	0,7	4,3					

ИЛБ. № ПОДА. Д. ПОДАТЬ И ДАТА ВЗАМ. ИЛБ. № 2

3.006.1-8.1-1-PC ПИСТ 14

МАРКА ЭЛЕМЕНТА	ИЗДЕЛИЯ АРМАТУРНЫЕ, КГ																		ИЗДЕЛИЯ ЗАКЛАДНЫЕ, КГ									ОБЩНИ РАСХОД, КГ						
	АРМАТУРА КЛАССА																		АРМАТУРА КЛАССА						ПРОКАТ СТАЛИ				ВСЕГО					
	А-III									А-I									ВР I			СТ 3 кл 2												
	ГОСТ 5781-82																		ГОСТ 5781-82										ГОСТ 380-88					
	φ6	φ8	φ10	φ12	φ14	φ16	φ18	φ20	φ22	φ25	Итого	φ6	φ8	φ10	Итого	φ4	φ5	Итого	φ8	Итого	φ8	φ10	φ14	φ16	φ18	φ20	Итого		163x5	180x6	Итого			
ЛК 75.90.90 -3	—	—	—	—	—	—	—	—	—	—	—	—	—	—	0,3	2,1	2,4	2,4	—	—	—	—	—	—	0,7	—	—	—	—	—	—	—	0,7	3,1
ЛК 75.90.90 -4	0,8	—	—	—	—	—	—	—	—	0,8	—	—	—	—	0,3	1,6	1,9	2,7	—	—	—	—	—	—	0,6	—	—	—	—	—	—	—	0,6	3,3
ЛК 75.90.90 -5	—	4,0	—	—	—	—	—	—	—	4,0	—	—	—	—	0,8	1,6	2,4	6,4	—	—	—	—	—	—	0,6	—	—	—	—	—	—	—	0,6	7,0
ЛК 75.90.90 -6	—	2,7	—	—	—	—	—	—	—	2,7	—	—	—	—	0,8	2,1	2,9	5,6	—	—	—	—	—	—	0,6	—	—	—	—	—	—	—	0,6	6,2
ЛК 75.120.90 -1	—	3,9	—	—	—	—	—	—	—	3,9	—	—	—	—	1,0	1,1	2,1	6,0	—	—	—	—	—	—	0,7	—	—	—	—	—	—	—	0,7	6,7
ЛК 75.120.90 -2	1,0	3,9	—	—	—	—	—	—	—	4,9	—	—	—	—	1,0	0,4	1,4	6,3	—	—	—	—	—	—	0,7	—	—	—	—	—	—	—	0,7	7,0
ЛК 75.120.90 -3	2,5	1,8	—	—	—	—	—	—	—	4,3	—	—	—	—	0,9	0,4	1,3	5,6	—	—	—	—	—	—	0,7	—	—	—	—	—	—	—	0,7	6,3
ЛК 75.120.90 -4	2,5	—	2,8	—	—	—	—	—	—	5,3	—	—	—	—	1,0	0,4	1,4	6,7	—	—	—	—	—	—	0,6	—	—	—	—	—	—	—	0,6	7,3
ЛК 75.120.90 -5	—	5,7	—	—	—	—	—	—	—	5,7	—	—	—	—	0,9	0,4	1,3	7,0	—	—	—	—	—	—	0,7	—	—	—	—	—	—	—	0,7	7,7
ЛК 75.120.90 -6	2,5	—	—	4,1	—	—	—	—	—	6,6	—	—	—	—	0,6	0,8	1,4	8,0	—	—	—	—	—	—	0,6	—	—	—	—	—	—	—	0,6	8,6
ЛК 75.120.90 -7	—	7,1	2,8	—	—	—	—	—	—	9,9	—	—	—	—	1,5	0,4	1,9	11,8	—	—	—	—	—	—	0,7	—	—	—	—	—	—	—	0,7	12,5
ЛК 75.120.90 -8	—	7,1	—	4,1	—	—	—	—	—	11,2	—	—	—	—	1,1	0,8	1,9	13,1	—	—	—	—	—	—	0,7	—	—	—	—	—	—	—	0,7	13,8
ЛК 75.120.90 -9	—	7,1	—	—	5,6	—	—	—	—	12,7	0,7	—	—	0,7	1,1	0,4	1,5	14,9	—	—	—	—	—	—	0,7	—	—	—	—	—	—	—	0,7	15,6
ЛК 75.120.90 -10	—	2,7	6,8	—	—	—	—	—	—	9,5	0,7	—	—	0,7	1,1	0,4	1,5	11,7	—	—	—	—	—	—	0,7	—	—	—	—	—	—	—	0,7	12,4
ЛК 75.150.90 -1	—	7,1	—	—	—	—	—	—	—	7,1	—	—	—	—	1,1	0,4	1,5	8,6	—	—	1,2	—	—	—	—	1,2	—	—	—	—	—	—	1,2	9,8
ЛК 75.150.90 -2	—	4,8	3,6	—	—	—	—	—	—	8,4	—	—	—	—	1,0	0,4	1,4	9,8	—	—	1,2	—	—	—	—	1,2	—	—	—	—	—	—	1,2	11,0
ЛК 75.150.90 -3	—	4,8	—	5,2	—	—	—	—	—	10,0	—	—	—	—	0,7	1,0	1,7	11,7	—	—	1,2	—	—	—	—	1,2	—	—	—	—	—	—	1,2	12,9
ЛК 75.150.90 -4	—	4,8	—	—	7,1	—	—	—	—	11,9	0,7	—	—	0,7	0,7	0,4	1,1	13,7	—	—	1,2	—	—	—	—	1,2	—	—	—	—	—	—	1,2	14,9
ЛК 75.150.90 -5	—	9,8	—	—	—	—	—	—	—	9,8	—	—	—	—	1,6	0,4	2,0	11,8	—	—	1,2	—	—	—	—	1,2	—	—	—	—	—	—	1,2	13,0
ЛК 75.150.90 -6	—	7,5	3,6	—	—	—	—	—	—	11,1	—	—	—	—	1,5	0,4	1,9	13,0	—	—	1,2	—	—	—	—	1,2	—	—	—	—	—	—	1,2	14,2
ЛК 75.150.90 -7	—	7,5	—	5,2	—	—	—	—	—	12,7	—	—	—	—	1,2	1,0	2,2	14,9	—	—	1,2	—	—	—	—	1,2	—	—	—	—	—	—	1,2	16,1
ЛК 75.150.90 -8	—	7,5	—	—	7,1	—	—	—	—	14,6	0,7	—	—	0,7	1,2	0,4	1,6	16,2	—	—	1,2	—	—	—	—	1,2	—	—	—	—	—	—	1,2	17,4
ЛК 75.150.90 -9	—	2,3	7,5	—	—	—	—	—	—	9,8	—	—	—	—	1,1	0,4	1,5	11,3	—	—	1,2	—	—	—	—	1,2	—	—	—	—	—	—	1,2	12,5
ЛК 75.150.90 -10	—	—	11,1	—	—	—	—	—	—	11,1	—	—	—	—	1,0	0,4	1,4	12,5	—	—	1,2	—	—	—	—	1,2	—	—	—	—	—	—	1,2	13,7

ИЗВ. № 000. Л. ПОДПИСЬ НА ДАТА ВЗАМ. ИЗВ. № 2

3.006.1-8.1-1-PC ЛНСТ
15

МАРКА ЭЛЕМЕНТА	ИЗДЕЛИЯ АРМАТУРНЫЕ, КГ																	ИЗДЕЛИЯ ЗАКЛАДНЫЕ, КГ										ОБЩИЙ РАСХОД, КГ		
	АРМАТУРА КЛАССА																	АРМАТУРА КЛАССА											ПРОКАТ СТАЛИ	
	А-III										А-I				ВР I		ВСЕГО	А-III					А-I						СТ 3 КЛ 2	
	ГОСТ 5781-82																	ГОСТ 5781-82											ГОСТ 380-88	
	φ6	φ8	φ10	φ12	φ14	φ16	φ18	φ20	φ22	φ25	Итого	φ6	φ8	φ10	Итого	φ4	φ5	Итого	ВСЕГО	φ8	Итого	φ10	φ12	φ14	φ16	φ18	φ20		Итого	163x5
ЛК75.150.90 -11			15,9							15,9						2,2	2,2	18,1				1,2					1,2			1,2
ЛК75.180.90 -1		8,1								8,1					1,2	0,4	1,6	9,7			1,2					1,2			1,2	10,9
ЛК75.180.90 -2		5,3	4,4							9,7					1,3	0,4	1,7	11,4			1,2					1,2			1,2	12,6
ЛК75.180.90 -3		5,3		6,4						11,7					0,8	1,1	1,9	13,6			1,2					1,2			1,2	14,8
ЛК75.180.90 -4		5,3			8,5					13,8	1,0			1,0	0,8	0,4	1,2	16,0			1,2					1,2			1,2	17,2
ЛК75.180.90 -5			8,2		8,5					16,7	1,0			1,0	0,8	0,4	1,2	18,9			1,2					1,2			1,2	20,1
ЛК75.180.90 -6			8,2			11,1				19,3	1,0			1,0	0,8	0,4	1,2	21,5			1,2					1,2			1,2	22,7
ЛК75.180.90 -7		5,5	8,2							13,7					1,7	0,4	2,1	15,8			1,2					1,2			1,2	17,0
ЛК75.180.90 -8		8,0	4,4							12,4					1,7	0,4	2,1	14,5			1,2					1,2			1,2	15,7
ЛК75.180.90 -9		8,0		6,4						14,4					1,3	1,1	2,4	16,8			1,2					1,2			1,2	18,0
ЛК75.180.90 -10		2,7	8,2	6,4						17,3					1,3	1,1	2,4	19,7			1,2					1,2			1,2	20,9
ЛК75.210.90 -1		9,6								9,6					1,4	0,4	1,8	11,4			1,2					1,2			1,2	12,6
ЛК75.210.90 -2		6,4	5,2							11,6					1,5	0,4	1,9	13,5			1,2					1,2			1,2	14,7
ЛК75.210.90 -3		6,4		7,3						13,7					0,9	1,1	2,0	15,7			1,2					1,2			1,2	16,9
ЛК75.210.90 -4			10,2	7,3						17,5					0,9	1,1	2,0	19,5			1,2					1,2			1,2	20,7
ЛК75.210.90 -5			10,2		9,9					20,1	1,1			1,1	0,9	0,4	1,3	22,5			1,2					1,2			1,2	23,7
ЛК75.210.90 -6			10,2			13,0				23,2	1,1			1,1	0,9	0,4	1,3	25,6			1,2					1,2			1,2	26,8
ЛК75.210.90 -7				14,9		13,0				27,9	1,1			1,1		1,8	1,8	30,8			1,0					1,0			1,0	31,8
ЛК75.210.90 -8		2,7	15,4							18,1					1,9	0,4	2,3	20,4			1,2					1,2			1,2	21,6
ЛК75.210.90 -9		2,7	5,2		20,7					28,6	2,2			2,2	1,0	0,4	1,4	32,2			1,2					1,2			1,2	33,4
ЛК75.210.90 -10		2,7		7,3	20,7					30,7	2,2			2,2	0,5	1,1	1,6	34,5			1,0					1,0			1,0	35,5
ЛК75.210.90 -11		6,4				13,0				19,4	1,1			1,1	0,9	0,4	1,3	21,8			1,2					1,2			1,2	23,0
ЛК75.210.90 -12		6,4				16,5				22,9		2,0		2,0	0,9	0,4	1,3	26,2			1,2					1,2			1,2	27,4

ИВБ. № ПОД. Д. ПОДПИСЬ НА ДАТА ВЗЯТИИ ИВБ. №

3.006.1-8.1-1-PC ЛИСТ
16

МАРКА ЭЛЕМЕНТА	ИЗДЕЛИЯ АРМАТУРНЫЕ, КГ																	ИЗДЕЛИЯ ЗАКЛАДНЫЕ, КГ										ОБЩИЙ РАСХОД, КГ					
	АРМАТУРА КЛАССА																	АРМАТУРА КЛАССА					ПРОКАТ СТАЛИ						ВСЕГО				
	А-III										А-I							СТ 3 КЛ 2															
	ГОСТ 5781-82																	ГОСТ 5781-82											ГОСТ 380-88				
	φ6	φ8	φ10	φ12	φ14	φ16	φ18	φ20	φ22	φ25	Итого	φ6	φ8	φ10	Итого	φ4	φ5	Итого	φ8	Итого	φ10	φ12	φ14	φ16	φ18	φ20	Итого		153x5	180x6	Итого		
ЛК75.210.90 -13	—	—	10,2	—	—	—	20,3	—	—	30,5	—	2,0	—	2,0	0,9	0,4	1,3	33,8	—	—	2,1	—	—	—	—	2,1	—	—	—	2,1	35,9		
ЛК75.120.120 -1	3,0	—	—	—	—	—	—	—	—	3,0	2,0	—	—	2,0	1,7	1,1	2,8	7,8	—	—	1,2	—	—	—	—	1,2	—	—	—	1,2	9,0		
ЛК75.120.120 -2	2,0	—	8,2	—	—	—	—	—	—	10,2	—	—	—	—	1,0	2,3	3,3	13,5	—	—	1,2	—	—	—	—	1,2	—	—	—	1,2	14,7		
ЛК75.120.120 -3	3,9	—	8,2	—	—	—	—	—	—	12,1	—	—	—	—	1,0	1,6	2,6	14,6	—	—	1,2	—	—	—	—	1,2	—	—	—	1,2	15,8		
ЛК75.120.120 -4	2,0	1,8	—	11,8	—	—	—	—	—	15,6	—	—	—	—	0,9	1,6	2,5	18,1	—	—	1,2	—	—	—	—	1,2	—	—	—	1,2	19,3		
ЛК75.120.120 -5	2,0	—	2,8	11,8	—	—	—	—	—	16,6	—	—	—	—	1,0	1,6	2,6	19,2	—	—	1,2	—	—	—	—	1,2	—	—	—	1,2	20,4		
ЛК75.150.120 -1	—	8,1	—	—	—	—	—	—	—	8,1	2,0	—	—	2,0	1,9	0,4	2,3	12,4	—	—	1,2	—	—	—	—	1,2	—	—	—	1,2	13,6		
ЛК75.150.120 -2	2,0	8,1	—	—	—	—	—	—	—	10,1	—	—	—	—	1,9	0,4	2,3	12,4	—	—	1,2	—	—	—	—	1,2	—	—	—	1,2	13,6		
ЛК75.150.120 -3	2,0	5,8	3,6	—	—	—	—	—	—	11,4	—	—	—	—	1,7	0,4	2,1	13,5	—	—	1,2	—	—	—	—	1,2	—	—	—	1,2	14,7		
ЛК75.150.120 -4	2,0	5,8	—	5,2	—	—	—	—	—	13,0	—	—	—	—	1,4	1,0	2,4	15,4	—	—	1,2	—	—	—	—	1,2	—	—	—	1,2	16,6		
ЛК75.180.120 -1	—	9,0	—	—	—	—	—	—	—	9,0	2,0	—	—	2,0	1,9	0,4	2,3	13,3	—	—	1,2	—	—	—	—	1,2	—	—	—	1,2	14,5		
ЛК75.180.120 -2	2,0	6,3	4,4	—	—	—	—	—	—	12,7	—	—	—	—	2,0	0,4	2,4	15,1	—	—	1,2	—	—	—	—	1,2	—	—	—	1,2	16,3		
ЛК75.180.120 -3	2,0	6,3	—	6,4	—	—	—	—	—	14,7	—	—	—	—	1,5	1,1	2,6	17,3	—	—	1,2	—	—	—	—	1,2	—	—	—	1,2	18,5		
ЛК75.180.120 -4	2,0	6,3	—	—	8,5	—	—	—	—	16,8	1,0	—	—	1,0	1,5	0,4	1,9	19,7	—	—	1,2	—	—	—	—	1,2	—	—	—	1,2	20,9		
ЛК75.180.120 -5	—	2,8	15,4	—	—	—	—	—	—	18,2	—	—	—	—	1,9	0,4	2,3	20,5	—	—	1,2	—	—	—	—	1,2	—	—	—	1,2	21,7		
ЛК75.180.120 -6	—	—	19,8	—	—	—	—	—	—	19,8	—	—	—	—	2,0	0,4	2,4	22,2	—	—	1,2	—	—	—	—	1,2	—	—	—	1,2	23,4		
ЛК75.180.120 -7	—	—	15,4	6,4	—	—	—	—	—	21,8	—	—	—	—	1,5	1,1	2,6	24,4	—	—	1,2	—	—	—	—	1,2	—	—	—	1,2	25,6		
ЛК75.180.120 -8	—	—	15,4	—	8,5	—	—	—	—	23,9	1,0	—	—	1,0	1,5	0,4	1,9	26,8	—	—	1,2	—	—	—	—	1,2	—	—	—	1,2	28,0		
ЛК75.180.120 -9	—	—	15,4	—	—	11,1	—	—	—	26,5	1,0	—	—	1,0	1,5	0,4	1,9	29,4	—	—	1,2	—	—	—	—	1,2	—	—	—	1,2	30,6		
ЛК75.180.120 -10	—	2,8	9,7	—	—	—	—	—	—	12,6	2,0	—	—	2,0	1,9	0,4	2,3	16,9	—	—	1,2	—	—	—	—	1,2	—	—	—	1,2	18,1		
ЛК75.180.120 -11	—	2,8	—	13,9	—	—	—	—	—	16,7	4,2	—	—	4,2	1,0	0,4	1,4	22,3	—	—	1,2	—	—	—	—	1,2	—	—	—	1,2	23,5		
ЛК75.180.120 -12	—	2,8	—	—	18,8	—	—	—	—	21,6	4,2	—	—	4,2	1,0	0,4	1,4	27,2	—	—	1,2	—	—	—	—	1,2	—	—	—	1,2	28,4		
ЛК75.210.120 -1	—	10,6	—	—	—	—	—	—	—	10,6	2,0	—	—	2,0	2,1	0,4	2,5	15,1	—	—	1,2	—	—	—	—	1,2	—	—	—	1,2	16,3		

ИЗБ. № ПОД. Д. ПОДАТЬСЯ И ДАТА ВЗРАМ. ИИВ. № 2

3.006.1-8.1-1-PC ЛНСТ
17

МАРКА ЭЛЕМЕНТА	ИЗДЕЛИЯ АРМАТУРНЫЕ, КГ																	ИЗДЕЛИЯ ЗАКЛАДНЫЕ, КГ										ОБЩИЙ РАСХОД, КГ						
	АРМАТУРА КЛАССА																	АРМАТУРА КЛАССА					ПРОКАТ СТАЛИ						ВСЕГО					
	А-III									А-I				ВР I				А-III		А-I			СТ 3 КЛ 2											
	ГОСТ 5781-82																	ГОСТ 5781-82												ГОСТ 380-88				
	φ6	φ8	φ10	φ12	φ14	φ16	φ18	φ20	φ22	φ25	Итого	φ6	φ8	φ10	Итого	φ4	φ5	Итого	φ8	Итого	φ10	φ12	φ14	φ16	φ18	φ20	Итого			163x5	180x6	Итого		
ЛК75.210.120 -2	—	7,3	5,2	—	—	—	—	—	—	12,5	2,0	—	—	2,0	2,2	0,4	2,6	17,1	—	—	1,2	—	—	—	—	1,2	—	—	1,2	18,3				
ЛК75.210.120 -3	2,0	7,3	—	7,3	—	—	—	—	—	16,6	—	—	—	—	1,6	1,1	2,7	19,3	—	—	1,2	—	—	—	—	1,2	—	—	1,2	20,5				
ЛК75.210.120 -4	2,0	—	11,6	—	9,9	—	—	—	—	23,5	1,1	—	—	1,1	1,6	0,4	2,0	26,5	—	—	1,2	—	—	—	—	1,2	—	—	1,2	27,8				
ЛК75.210.120 -5	2,0	—	11,6	—	—	13,0	—	—	—	26,6	1,1	—	—	1,1	1,6	0,4	2,0	29,7	—	—	1,2	—	—	—	—	1,2	—	—	1,2	30,9				
ЛК75.210.120 -6	—	3,3	17,3	—	—	—	—	—	—	20,6	—	—	—	—	2,1	0,4	2,5	23,1	—	—	1,2	—	—	—	—	1,2	—	—	1,2	24,3				
ЛК75.210.120 -7	—	—	22,5	—	—	—	—	—	—	22,5	—	—	—	—	2,2	0,4	2,6	25,1	—	—	1,2	—	—	—	—	1,2	—	—	1,2	26,3				
ЛК75.210.120 -8	—	—	17,3	7,3	—	—	—	—	—	24,6	—	—	—	—	1,6	1,1	2,7	27,3	—	—	1,2	—	—	—	—	1,2	—	—	1,2	28,5				
ЛК75.210.120 -9	—	—	17,3	—	9,9	—	—	—	—	27,2	1,1	—	—	1,1	1,6	0,4	2,0	30,3	—	—	1,2	—	—	—	—	1,2	—	—	1,2	31,5				
ЛК75.210.120 -10	—	3,3	11,6	—	—	—	—	—	—	14,9	2,0	—	—	2,0	2,1	0,4	2,5	19,4	—	—	1,2	—	—	—	—	1,2	—	—	1,2	20,6				
ЛК75.210.120 -11	—	—	16,8	—	—	—	—	—	—	16,8	2,0	—	—	2,0	2,2	0,4	2,6	21,4	—	—	1,2	—	—	—	—	1,2	—	—	1,2	22,6				
ЛК75.210.120 -12	—	—	—	—	33,5	—	—	—	—	33,5	5,7	—	—	5,7	0,6	0,4	1,0	40,2	—	—	1,2	—	—	—	—	1,2	—	—	1,2	41,4				
ЛК75.240.120 -1	—	—	18,0	—	—	—	—	—	—	18,0	2,0	—	—	2,0	1,2	3,3	4,5	24,5	—	—	1,2	—	—	—	—	1,2	—	—	1,2	25,7				
ЛК75.240.120 -2	—	—	12,4	8,4	—	—	—	—	—	20,8	2,0	—	—	2,0	0,6	4,3	4,9	27,7	—	—	1,2	—	—	—	—	1,2	—	—	1,2	28,9				
ЛК75.240.120 -3	—	—	12,4	—	11,2	—	—	—	—	23,6	3,5	—	—	3,5	0,6	3,3	3,9	31,0	—	—	1,2	—	—	—	—	1,2	—	—	1,2	32,2				
ЛК75.240.120 -4	—	—	—	18,1	—	14,9	—	—	—	33,0	2,0	2,3	—	4,3	0,6	3,3	3,9	41,2	—	—	1,2	—	—	—	—	1,2	—	—	1,2	42,4				
ЛК75.240.120 -5	—	—	—	18,1	—	—	18,9	—	—	37,0	2,0	2,3	—	4,3	0,6	3,3	3,9	45,2	—	—	1,0	—	—	—	—	1,0	—	—	1,0	46,2				
ЛК75.240.120 -6	—	—	23,7	—	—	—	—	—	—	23,7	—	—	—	—	1,2	3,3	4,5	28,2	—	—	1,2	—	—	—	—	1,2	—	—	1,2	29,4				
ЛК75.240.120 -7	—	—	18,1	8,4	—	—	—	—	—	26,5	—	—	—	—	0,6	4,3	4,9	31,4	—	—	1,2	—	—	—	—	1,2	—	—	1,2	32,6				
ЛК75.240.120 -8	—	—	18,1	—	11,2	—	—	—	—	29,3	1,4	—	—	1,4	0,6	3,3	3,9	34,6	—	—	1,2	—	—	—	—	1,2	—	—	1,2	35,8				
ЛК75.240.120 -9	—	—	5,7	18,1	11,2	—	—	—	—	35,0	1,4	—	—	1,4	0,6	3,3	3,9	40,3	—	—	1,0	—	—	—	—	1,0	—	—	1,0	41,3				
ЛК75.240.120 -10	—	—	5,0	18,1	—	—	—	—	—	23,1	2,0	—	—	2,0	1,0	3,3	4,3	29,4	—	—	1,2	—	—	—	—	1,2	—	—	1,2	30,6				
ЛК75.300.120 -1	—	3,6	15,9	—	—	—	—	—	—	19,5	2,0	—	—	2,0	2,5	1,6	4,1	25,6	—	—	—	2,0	—	—	—	2,0	—	—	2,0	27,6				
ЛК75.300.120 -2	—	3,6	8,6	—	14,4	—	—	—	—	26,6	3,8	—	—	3,8	1,8	1,6	3,4	33,8	—	—	—	2,0	—	—	—	2,0	—	—	2,0	35,8				

ИИВ. № ПОДЛ. ПОДАТЬ НАДАТА ВЗАМ ИИВ. №

3.006.1-8.1-1-PC ЛНСТ 18

МАРКА ЭЛЕМЕНТА	ИЗДЕЛИЯ АРМАТУРНЫЕ, КГ																	ИЗДЕЛИЯ ЗАКЛАДНЫЕ, КГ										ОБЩИЙ РАСХОД, КГ			
	АРМАТУРА КЛАССА																	АРМАТУРА КЛАССА					ПРОКАТ СТАЛИ						ВСЕГО		
	А-III							А-I					ВР I			А-III		А-I			СТ 3 КЛ 2										
	ГОСТ 5781-82																	ГОСТ 5781-82					ГОСТ 380-88								
	φ6	φ8	φ10	φ12	φ14	φ16	φ18	φ20	φ22	φ25	Итого	φ6	φ8	φ10	Итого	φ4	φ5	Итого	φ8	Итого	φ10	φ12	φ14	φ16	φ18	φ20	Итого			163x5	182x6
ЛК 75.300.120 -3	—	—	5,7	—	18,6	18,7	—	—	—	43,0	3,9	2,8	—	6,7	1,0	1,6	2,6	52,3				2,0			2,0				2,0	54,3	
ЛК 75.300.120 -4	—	—	—	8,2	—	25,2	23,7	—	—	57,1	2,0	6,1	—	8,1	0,6	2,3	2,9	68,1				2,0			2,0				2,0	70,1	
ЛК 75.300.120 -5	—	—	5,7	13,0	—	18,7	—	—	—	37,4	2,0	2,8	—	4,8	1,0	2,8	3,8	46,0				2,0			2,0				2,0	48,0	
ЛК 75.300.120 -6	—	3,0	—	—	18,6	—	23,7	—	—	45,3	3,9	2,8	—	6,7	1,0	1,6	2,6	54,6				2,0			2,0				2,0	56,6	
ЛК 75.300.120 -7	4,4	—	—	—	9,7	25,2	—	—	35,3	74,6	2,9	11,7	4,4	19,0	0,6	1,6	2,2	95,8				1,7			1,7				1,7	97,5	
ЛК 75.300.120 -8	—	—	7,3	8,2	—	—	—	—	—	28,5	2,0	—	—	2,0	1,3	3,5	4,8	35,3				2,0			2,0				2,0	37,3	
ЛК 75.300.120 -9	—	—	7,3	8,2	—	25,2	—	—	—	40,7	2,0	3,3	—	5,3	1,3	2,3	3,6	49,6				2,0			2,0				2,0	51,6	
ЛК 75.300.120 -10	—	—	—	16,6	—	25,2	—	—	—	41,8	2,0	3,3	—	5,3	0,6	3,5	4,1	51,2				1,7			1,7				1,7	52,9	
ЛК 75.300.120 -11	—	—	5,7	8,4	—	—	—	33,3	—	47,4	2,0	3,3	—	5,3	1,0	2,8	3,8	56,5				1,7			1,7				1,7	58,2	
ЛК 75.300.120 -12	—	3,6	8,6	—	—	18,7	—	—	—	30,9	2,0	2,8	—	4,8	1,8	1,6	3,4	39,1				2,0			2,0				2,0	41,1	
ЛК 75.300.120 -13	—	3,6	8,6	—	—	—	—	29,2	—	41,4	2,0	2,8	—	4,8	1,8	1,6	3,4	49,6				2,0			2,0				2,0	51,6	
ЛК 75.300.120 -14	—	3,6	8,6	—	—	—	—	35,3	—	47,5	2,0	—	4,4	6,4	1,8	1,6	3,4	57,3				1,7			1,7				1,7	59,0	
ЛК 75.300.120 -15	4,4	—	5,7	—	18,6	—	—	51,1	—	79,8	3,9	11,2	—	15,1	1,0	1,6	2,6	97,5				1,7			1,7				1,7	99,2	
ЛК 75.360.120 -1	—	4,6	8,8	13,0	—	—	—	—	—	26,4	2,0	—	—	2,0	1,9	1,6	3,5	31,9				2,0			2,0				2,0	33,9	
ЛК 75.360.120 -2	—	—	8,8	10,3	—	25,2	—	—	—	44,3	2,0	3,3	—	5,3	1,4	1,2	2,6	52,2				2,0			2,0				2,0	54,2	
ЛК 75.360.120 -3	—	—	8,8	—	14,0	—	—	35,3	—	58,1	3,3	3,3	—	6,6	1,4	0,4	1,8	66,5				2,0			2,0				2,0	68,5	
ЛК 75.360.120 -4	—	—	8,8	—	14,0	—	50,3	—	—	73,1	3,3	—	5,2	8,5	1,4	0,4	1,8	83,4				1,7			1,7				1,7	85,1	
ЛК 75.360.120 -5	—	—	—	12,6	—	18,3	18,4	61,5	—	110,8	2,0	4,9	5,2	12,1	0,6	1,6	2,2	125,1				1,7			1,7				1,7	126,8	
ЛК 75.360.120 -6	—	4,6	8,6	—	17,2	—	—	—	—	30,4	3,9	—	—	3,9	1,9	0,4	2,3	36,6				2,0			2,0				2,0	38,6	
ЛК 75.360.120 -7	—	4,6	8,6	—	—	—	—	35,1	—	48,3	2,0	3,3	—	5,3	1,9	0,4	2,3	55,9				2,0			2,0				2,0	57,9	
ЛК 75.360.120 -8	—	4,6	8,6	—	—	—	—	—	54,7	67,9	2,0	—	5,2	7,2	1,9	0,4	2,3	77,4				2,0			2,0				2,0	79,4	
ЛК 75.360.120 -9	5,2	4,6	8,6	—	—	—	—	61,5	—	79,8	2,0	13,7	—	15,8	1,9	0,4	2,3	97,9				1,7			1,7				1,7	99,6	
ЛК 75.360.120 -10	5,2	—	—	—	—	18,3	18,4	33,3	—	95,7	170,9	—	18,6	—	18,6	—	0,4	0,4	189,9				1,7			1,7				1,7	191,6

ИНВ. № ПОС. Д. ПОДАКС НА ДАТА ВЗАМ. ИВБ. Л. Э

3.006.1-8.1-1-PC ЛНСТ 19

МАРКА ЭЛЕМЕНТА	ИЗДЕЛИЯ АРМАТУРНЫЕ, КГ																	ИЗДЕЛИЯ ЗАКЛАДНЫЕ, КГ									ОБЩИЙ РАСХОД, КГ				
	АРМАТУРА КЛАССА																	АРМАТУРА КЛАССА						ПРОКАТ СТАЛИ				ВСЕГО			
	А-III									А-I				ВР I				А-III		А-I				СТ 3 КЛ 2							
	ГОСТ 5781-82																	ГОСТ 5781-82										ГОСТ 380-88			ВСЕГО
	φ6	φ8	φ10	φ12	φ14	φ16	φ18	φ20	φ22	φ25	Итого	φ6	φ8	φ10	Итого	φ4	φ5	Итого	φ8	Итого	φ10	φ12	φ14	φ16	φ18	φ20		Итого	163x5	180x6	
ЛК75.300.150 -1	—	3,6	17,9	—	—	—	—	—	—	21,5	2,6	—	—	2,6	2,7	0,4	3,1	27,2				2,0				2,0			2,0	29,2	
ЛК75.300.150 -2	—	3,6	10,6	8,4	—	—	—	—	—	22,6	2,6	—	—	2,6	2,0	1,6	3,6	28,8				2,0				2,0			2,0	30,8	
ЛК75.300.150 -3	—	3,6	10,6	—	14,4	—	—	—	—	28,6	4,3	—	—	4,3	2,0	0,4	2,4	35,3				2,0				2,0			2,0	37,3	
ЛК75.300.150 -4	—	3,6	10,6	—	—	18,7	—	—	—	32,9	2,6	2,8	—	5,4	2,0	0,4	2,4	40,7				2,0				2,0			2,0	42,7	
ЛК75.300.150 -5	—	—	5,7	15,5	—	—	23,7	—	—	44,9	2,6	2,8	—	5,4	1,1	1,8	2,9	53,2				2,0				2,0			2,0	55,2	
ЛК75.300.150 -6	—	3,6	—	—	19,0	—	—	29,2	—	51,8	4,8	2,8	—	7,6	1,1	0,4	1,5	60,9				1,7				1,7			1,7	62,6	
ЛК75.300.150 -7	—	3,6	25,0	—	—	—	—	—	—	28,6	—	—	—	—	2,7	0,4	3,1	31,7				2,0				2,0			2,0	33,7	
ЛК75.300.150 -8	—	3,6	17,7	8,4	—	—	—	—	—	29,7	—	—	—	—	2,0	1,6	3,6	33,3				2,0				2,0			2,0	35,3	
ЛК75.300.150 -9	—	3,6	17,7	—	14,4	—	—	—	—	35,7	1,8	—	—	1,8	2,0	0,4	2,4	39,9				2,0				2,0			2,0	41,9	
ЛК75.300.150 -10	—	—	5,7	15,5	—	18,7	—	—	—	39,9	2,6	2,8	—	5,4	1,1	1,8	2,9	48,2				1,7				1,7			1,7	49,9	
ЛК75.300.150 -11	—	—	5,7	15,5	—	18,7	—	—	—	39,9	2,6	2,8	—	5,4	1,1	1,8	2,9	48,2				2,0				2,0			2,0	50,2	
ЛК75.300.150 -12	—	—	5,7	—	19,0	—	23,7	—	—	48,4	4,8	2,8	—	7,6	1,1	0,4	1,5	57,5				2,0				2,0			2,0	59,5	
ЛК75.300.150 -13	—	—	5,7	—	19,0	—	—	—	35,3	60,0	4,8	—	4,4	9,2	1,1	0,4	1,5	70,7				1,7				1,7			1,7	72,4	
ЛК75.360.150 -1	—	4,6	26,5	—	—	—	—	—	—	31,1	—	—	—	—	2,9	0,4	3,3	34,4				2,0				2,0			2,0	36,4	
ЛК75.360.150 -2	—	4,6	15,9	15,5	—	—	—	—	—	36,0	—	—	—	—	2,0	1,8	3,8	39,8				2,0				2,0			2,0	41,8	
ЛК75.360.150 -3	—	—	7,2	23,0	—	26,6	—	—	—	56,8	—	3,9	—	3,9	0,7	2,4	3,1	63,8				2,0				2,0			2,0	65,8	
ЛК75.360.150 -4	—	—	7,2	—	17,2	—	32,0	—	—	56,4	5,8	3,9	—	9,7	0,7	0,4	1,1	67,2				1,7				1,7			1,7	68,9	
ЛК75.360.150 -5	—	—	—	10,3	—	66,9	—	—	—	77,2	4,5	—	6,0	10,5	0,7	1,2	1,9	89,6				1,7				1,7			1,7	91,3	
ЛК75.360.150 -6	—	4,6	10,6	12,6	—	—	—	—	—	27,8	2,6	—	—	2,6	2,2	1,6	3,8	34,2				2,0				2,0			2,0	36,2	
ЛК75.360.150 -7	—	4,6	10,6	—	—	—	28,5	—	—	43,7	2,6	3,3	—	5,9	2,2	0,4	2,6	52,2				2,0				2,0			2,0	54,2	
ЛК75.360.150 -8	—	4,6	10,6	—	—	—	—	—	42,5	57,7	2,6	3,3	—	5,9	2,2	0,4	2,6	66,2				2,0				2,0			2,0	68,2	
ЛК75.360.150 -9	5,2	—	7,2	15,5	—	—	—	—	—	54,7	82,5	3,9	10,4	5,2	19,5	0,7	1,8	2,5	104,5				1,7				1,7			1,7	106,2
ЛК75.360.150 -10	5,2	—	—	—	—	45,6	—	—	—	95,7	146,4	2,6	16,6	—	19,2	0,7	0,4	1,1	166,7				1,7				1,7			1,7	168,4

ИИВ. № ПОД. Д. ПОДПИСЬ И ДАТА ВЗЯТ ИИВ. №

3.006.1-8.1-1-PC ЛКЕТ 20