

Общество с ограниченной ответственностью «Гранит»

ОКПД 2 23.61.12.169

УТВЕРЖДАЮ:

Директор ООО «Гранит»

Гертые А.В.

« 29 » мая 2019 г.

ИЗДЕЛИЯ СБОРНЫЕ БЕТОННЫЕ И ЖЕЛЕЗОБЕТОННЫЕ  
ДЛЯ ЗАЩИТЫ КАБЕЛЬНЫХ ЛИНИЙ

ТЕХНИЧЕСКИЕ УСЛОВИЯ

ТУ 23.61.12-002-60302894-2019

Вводятся в действие впервые

с « 29 » мая 2019 г.

без ограничения срока действия

Разработаны

ООО «Гранит»

## СОДЕРЖАНИЕ

	Стр.
Введение.....	3
1. Область применения.....	3
2. Технические требования .....	3
3. Требования безопасности и охраны окружающей среды .....	10
4. Правила приемки .....	11
5. Методы контроля (испытаний) .....	13
6. Правила изготовления .....	14
7. Правила транспортирования и хранения .....	14
8. Гарантии изготовителя .....	15
Приложение А. Марки, форма и размеры изделий .....	16
Приложение Б. Нормативные ссылки .....	20
Приложение В. Библиография .....	24
Приложение Г. Термины и определения .....	24
Приложение Д. Применение изделий .....	25
Лист регистрации изменений.....	27

## ВВЕДЕНИЕ

Настоящие технические условия разработаны в связи с отсутствием международных и национальных стандартов, предъявляющих требования к изделиям сборным бетонным и железобетонным для защиты от механических повреждений кабельных линий при их прокладке в лотковой трассе или непосредственно в земле.

Настоящие технические условия могут быть использованы в целях сертификации.

### 1 ОБЛАСТЬ ПРИМЕНЕНИЯ

1.1 Настоящие технические условия распространяются на изделия сборные бетонные и железобетонные для защиты кабельных линий от механических повреждений при их прокладке в лотковой трассе или непосредственно в земле (далее – изделия). Примеры применения изделий приведены в приложении Г.

Допускается применение изделий для защиты от механических повреждений водопроводных, газовых, канализационных коммуникаций.

1.2 Изделия применяются для возведения сооружений в любых климатических условиях по СП 131.13330. В зависимости от предусмотренных видов защиты, изделия могут применяться для всех сред эксплуатации и агрессивности по СП 28.13330 и ГОСТ 31384.

### 2 ТЕХНИЧЕСКИЕ ТРЕБОВАНИЯ

2.1 Изделия должны быть изготовлены в соответствии с требованиями ГОСТ 13015, настоящих технических условий, по технологической документации, утвержденной в установленном порядке.

#### 2.2 Типы, основные параметры и размеры.

2.2.1 По конструкционному исполнению изделия изготавливают в виде бетонных и железобетонных плит прямоугольной формы.

2.2.2 Геометрические размеры изделий, а также показатели их материалоемкости должны соответствовать указанным в приложении А.

Допускается по согласованию с заказчиком изготовление изделий других форм и размеров.

2.2.3 Изделия обозначают марками в соответствии с ГОСТ 23009.

Марки изделий состоят из буквенно-цифровых групп, разделенных дефисами.

Буквы обозначают тип изделий (плиты защиты кабельных линий – ПЗКЛ). Следующие за ней цифры – габаритные размеры изделий: длину, ширину и толщину в сантиметрах (например, 70.40.5).

Армирование плит указывается в марке изделий следующим образом:

- для бетонных изделий дополнительные обозначения не приводятся;
- при армировании в нижней зоне сеткой арматурной сварной из проволоки Ø3 Вр-I по ГОСТ 6727 (см. приложение А) указывается «1»;
- при армировании в нижней зоне сеткой арматурной сварной из проволоки Ø4 Вр-I по ГОСТ 6727 указывается «2».

Пример условного обозначения плиты защиты кабельных линий (ПЗКЛ) с габаритными размерами 700×400×55 мм (70.40.5) бетонной:

ПЗКЛ 70.40.5 ТУ 23.61.12-002-60302894-2019

Пример условного обозначения плиты защиты кабельных линий (ПЗКЛ) с габаритными размерами 600×180×50 мм (60.20.5), армированной в нижней зоне сеткой арматурной сварной С-3 из проволоки Ø3 Вр-I по ГОСТ 6727 (1):

*ПЗКЛ 60.20.5-1 ТУ 23.61.12-002-60302894-2019*

По согласованию с заказчиком в обозначение марок изделий могут быть внесены дополнения в соответствии с ГОСТ 23009.

## 2.3 Основные характеристики изделий

2.3.1 Точность геометрических параметров, внешний вид и качество поверхности изделий должны соответствовать требованиям п. 2.4, 2.5 настоящих технических условий.

2.3.2 Отклонения от заданной формы изделий должны соответствовать требованиям п. 2.6 настоящих технических условий.

2.3.3 Положение арматуры и толщина защитного слоя бетона до арматуры должны соответствовать требованиям п. 2.7 настоящих технических условий.

2.3.4 Бетон изделий должен соответствовать требованиям п. 2.8 настоящих технических условий.

2.3.5 Материалы, применяемые для изготовления изделий, должны соответствовать требованиям п. 2.9-2.12 настоящих технических условий.

## 2.4 Требования к точности геометрических параметров изделий

2.4.1 Предельные отклонения геометрических параметров изделий относительно номинальных значений не должны превышать указанных в таблице 1.

Таблица 1 – Предельные отклонения геометрических параметров изделий

№ п/п	Наименование геометрического параметра	Предельные отклонения геометрических параметров, мм
1	Длина	±5
2	Ширина	
3	Толщина	

## 2.5 Требования к внешнему виду и качеству поверхностей изделий

2.5.1 Внешний вид изделий должен соответствовать требованиям п. 5.5 ГОСТ 13015.

2.5.2 Качество бетонных поверхностей изделий должно быть указано в проектной документации, договорах, контрактах, заказах на изготовление изделий. При отсутствии указаний качество лицевых поверхностей изделий (верхних в проектном положении) должно соответствовать требованиям для категории А4, нелицевых поверхностей – для категории А6 (приложение В ГОСТ 13015).

2.5.3 На лицевой (верхней в эксплуатации) поверхности изделий по требованию заказчика может быть предусмотрено наличие предупреждающей надписи (например, «Осторожно! Кабель»). Предупреждающая надпись может быть выполнена при формовании изделия, нанесением несмываемой краской через трафарет или иным способом.

## 2.6 Требования к отклонениям от заданной формы изделий

2.6.1 Изделия должны соответствовать требованиям к отклонениям от заданной формы, приведенным в таблице 2.

Таблица 2 – Требования к отклонениям от заданной формы изделий

№ п/п	Наименование изделия, отклонения	Величина
1	Отклонение от плоскостности верхней лицевой и нижней грани, мм, не более	2,5
2	Отклонение от прямолинейности профиля граней, мм, не более	2,5
3	Отклонение от прямоугольности (разность длин диагоналей), мм, не более	3
4	Отклонение от перпендикулярности торцевых граней, мм, не более	3,0

## 2.7 Требования к положению арматуры и толщине защитного слоя бетона

2.7.1 Положение арматуры в изделиях должно соответствовать указанному в приложении А.

2.7.2 Предельные значения отклонений положения арматуры в изделиях не должны превышать указанных в таблице 3.

2.7.3 Толщина защитного слоя бетона до рабочей арматуры должна соответствовать указанной в приложении А.

Таблица 3 – Требования к отклонениям положения арматуры в изделиях

№ п/п	Наименование отклонения	Величина
1	Предельные значения отклонений положения арматуры и арматурных изделий, мм, при значениях размера 60 мм и менее	±4
	св. 60 мм до 120 мм включ.	±5
	св. 120 мм	±6

2.7.4 Предельные отклонения по толщине защитного слоя бетона до рабочей арматуры должны соответствовать требованиям таблицы 3 ГОСТ 13015.

## 2.8 Требования к бетону

2.8.1 Изделия следует изготавливать из тяжелого бетона по ГОСТ 26633 классов, не ниже:

- по прочности на сжатие В30 и на растяжение при изгибе  $B_{тб}2,4$  для бетонных изделий;
- по прочности на сжатие В30 для железобетонных изделий.

Допускается по согласованию с заказчиком изготавливать изделия из бетонов других классов по прочности.

2.8.2 Проектные значения марок бетона по морозостойкости и водонепроницаемости должны быть указаны в проектной документации, договорах, контрактах, заказах на изготовление изделий. При отсутствии указаний марки бетона должны быть:

- по морозостойкости: для подземных сооружений не ниже F<sub>150</sub>; для наземных сооружений не ниже F<sub>100</sub>;
- по водонепроницаемости не ниже W<sub>4</sub>.

2.8.3 Значение нормируемой отпускной прочности бетона изделий в процентах от прочности, соответствующей классу бетона по прочности, должно быть не менее:

- 70 % - при поставке изделий в теплый период года;
- 90 % - при поставке изделий в холодный период года.

За холодный период года следует считать период с ожидаемой среднесуточной температурой менее плюс 5 °С.

2.8.4 В зависимости от условий работы бетона (в т.ч. в различных средах эксплуатации по ГОСТ 31384) в проектной документации, договорах, контрактах, заказах на изготовление изделий могут быть установлены дополнительные требования к бетону по нормируемым показателям качества по ГОСТ 4.212.

2.8.5 Изделия должны соответствовать требованиям ГОСТ 30108 по показателю удельной эффективной активности естественных радионуклидов.

## **2.9 Требования к бетонным смесям**

2.9.1 Для изготовления изделий следует применять бетонные смеси, соответствующие требованиям ГОСТ 7473.

2.9.2 Показатели качества бетонных смесей должны соответствовать установленным в технологической документации.

2.9.3 Расчет и подбор состава бетонных смесей должен быть выполнен в соответствии с ГОСТ 27006.

2.9.4 В проектной документации, договорах, контрактах, заказах на изготовление изделий могут быть установлены дополнительные требования к показателям качества бетонных смесей по ГОСТ 26633 и ГОСТ 31384.

## **2.10 Требования к вяжущим, заполнителям, воде и добавкам.**

2.10.1 Для изготовления изделий следует применять:

- портландцементы по ГОСТ 31108 и ГОСТ 10178, сульфатостойкий цемент по ГОСТ 22266;
- крупный и мелкий заполнитель по ГОСТ 8267, ГОСТ 8736, ГОСТ 31424;
- добавки по ГОСТ 24211;
- воду по ГОСТ 23732.

2.10.2 Наибольший размер зерен крупного заполнителя для изготовления железобетонных изделий не должен превышать 20 мм.



2.10.3 Допускается применение цемента, заполнителей и добавок, выпускаемых в соответствии с другими нормативными документами (в т.ч. со стандартами иностранных государств), при условии подтверждения соответствия характеристик бетонных смесей и бетонов нормируемым показателям качества.

2.10.4 Применяемые материалы должны удовлетворять дополнительным требованиям, установленным в ГОСТ 26633 и ГОСТ 31384 в зависимости от области применения и условий эксплуатации изделий.

## **2.11 Требования к арматуре, арматурным изделиям и закладным деталям**

2.11.1 Для армирования изделий следует применять проволоку из низкоуглеродистой стали холодноотянутую, соответствующую требованиям ГОСТ 6727.

2.11.2 Армирование изделий следует выполнять сетками арматурными сварными по ГОСТ 23279 и приложению А настоящих технических условий.

Допускается по согласованию с заказчиком изготовление изделий с армированием, отличающимся от приведенного в приложении А.

2.11.3 Сварные соединения арматурных сеток должны соответствовать требованиям п. 5.9 ГОСТ 14098 для соединений типа К1-Кт по минимальной величине осадки, обеспечивающей ненормируемую прочность сварных крестообразных соединений.

2.11.4 Сварные соединения арматурных сеток должны соответствовать требованиям ГОСТ Р 57997 (в т.ч. по предельным отклонениям размеров для 8 класса точности изделий).

## **2.12 Требования к антикоррозионной защите**

2.12.1 Бетон изделий, применяемых в сооружениях в районах с агрессивной средой, должен быть изготовлен с применением сульфатостойкого портландцемента по ГОСТ 22266 или с применением цемента с нормируемым составом портландцементного клинкера.

2.12.2 В необходимых случаях следует применять дополнительные меры по антикоррозионной защите изделий.

2.12.3 Требования к антикоррозионной защите изделий должны быть указаны в проектной документации, договорах, контрактах, заказах на изготовление изделий с учетом агрессивности сред по СП 28.13330.

### **2.13 Требования к маркировке**

2.13.1 Маркировка изделий выполняется в соответствии с требованиями п. 7 ГОСТ 13015.

2.13.2 Маркировочные надписи следует наносить на упаковку изделий, а в случае ее отсутствия – по поверхность не менее чем 10 % поставляемых изделий в партии. Маркировочные надписи следует наносить на нижнюю (в рабочем положении) поверхность плит. Нанесение маркировки на лицевые поверхности изделий не допускается.

2.13.3 Маркировка должна содержать условное обозначение изделия, сведения о классах бетона по прочности, марках бетона по морозостойкости, водонепроницаемости, обозначение настоящих технических условий, дату изготовления изделий, массу изделий в тоннах.

2.13.4 На торцевую грань каждого железобетонного изделия следует наносить монтажный знак «Верх изделия» по ГОСТ 14192 (см. приложение А, рисунок А.1).

2.13.5 По требованию заказчика на изделия могут быть нанесены дополнительные маркировочные надписи и знаки.

## **3 ТРЕБОВАНИЯ БЕЗОПАСНОСТИ И ОХРАНЫ ОКРУЖАЮЩЕЙ СРЕДЫ**

3.1 При производстве изделий для обеспечения требований безопасности производства, охраны труда и окружающей среды необходимо соблюдать требования раздела 9 СП 130.13330, положения стандартов системы безопасности труда, нормы промышленной санитарии, а также указания по безопасности, приведенные в технологической документации и

инструкциях предприятия, разработанных и утвержденных в установленном порядке.

3.2 Радиационная безопасность изделий характеризуется показателем суммарной удельной эффективной активности естественных радионуклидов, который должен соответствовать нормам, действующим на территории РФ.

#### **4 ПРАВИЛА ПРИЕМКИ**

4.1 Приемку изделий следует проводить в соответствии с ГОСТ 13015 и настоящими техническими условиями.

4.2 Входной контроль качества поставляемых на предприятие материалов и сварных арматурных сеток следует выполнять по данным документов, удостоверяющих их качество, в соответствии с ГОСТ 13015.

В спорных случаях приемку материалов следует выполнять в соответствии с правилами, установленными нормативными документами на данный вид продукции, приемку сварных арматурных сеток – в соответствии с ГОСТ 23279.

При изготовлении сварных арматурных сеток на предприятии сетки следует принимать в соответствии с правилами, установленными ГОСТ 13015 и ГОСТ 23279, по результатам операционного контроля.

4.3 Порядок проведения входного и операционного контроля должен быть указан в технологической документации, разработанной и утвержденной в установленном порядке.

4.4 Изделия принимают партиями. В состав партии входят изделия одной марки, изготовленные по одной технологии из материалов одного вида и качества.

4.5 В состав партии следует включать изделия, изготовленные в течение не более одной недели.

4.6 Изделия принимают по результатам приемо-сдаточных и периодических испытаний.

Приемо-сдаточные испытания включают контроль:

- класса бетона по прочности в проектном возрасте, отпускной прочности;
- точности геометрических параметров изделий;
- внешнего вида и качества поверхности изделий;
- отклонений от заданной формы изделий.

Периодические испытания включают контроль:

- морозостойкости и водонепроницаемости бетона;
- положения арматуры и толщины защитного слоя бетона.

4.7 Приемо-сдаточным испытаниям следует подвергать каждую партию изделий.

4.8 Для проведения приемо-сдаточных и периодических испытаний от партии отбирают изделия в количестве, предусмотренном одноступенчатым планом контроля по таблице 5 ГОСТ 13015.

4.9 Периодические испытания бетона изделий по морозостойкости и водонепроницаемости следует проводить не реже одного раза в шесть месяцев, а также при освоении производства, изменении вида и качества материалов или технологии производства изделий.

4.10 Периодические испытания по контролю положения арматуры и толщине защитного слоя бетона следует проводить не реже одного раза в три месяца, а также при освоении производства, при внесении в них конструктивных изменений и изменении технологии производства изделий.

4.11 Партию изделий следует принимать по каждому из контролируемых показателей. Партию изделий принимают, если в выборке отсутствуют изделия, дефектные по данному показателю, или их число меньше браковочного числа, указанного в таблице 5 ГОСТ 13015.

4.12 Потребитель имеет право проводить контрольную проверку качества изделий, применяя при этом порядок отбора изделий и методы испытаний, установленные в настоящих технических условиях.

4.13 Каждая партия изделий должна сопровождаться документом о качестве.

4.14 Содержание документа о качестве изделий должно соответствовать требованиям п. 6.9 ГОСТ 13015. Дополнительно в документе о качестве должны быть указаны:

- обозначение настоящих технических условий;
- марка бетона по морозостойкости;
- марка бетона по водонепроницаемости.

4.15 По требованию заказчика в документ о качестве могут быть внесены другие дополнительные сведения.

## **5 МЕТОДЫ КОНТРОЛЯ (ИСПЫТАНИЙ)**

5.1 Форму и внешний вид изделий следует проверять визуальным осмотром по ГОСТ 13015.

5.2 Размеры изделий, местных наплывов и выступов (впадин), раковин, трещин, сколов, отклонения от заданной формы изделий следует проверять методами, установленными ГОСТ 13015, ГОСТ 26433.0, ГОСТ 26433.1.

5.3 Положение арматуры, толщину защитного слоя бетона следует проверять методами, установленными ГОСТ 13015 и ГОСТ 22904.

5.4 Контроль качества сеток арматурных сварных следует выполнять по ГОСТ 23279 и ГОСТ Р 57997. Контроль качества арматуры – по ГОСТ 6727 и ГОСТ 12004.

5.5 Отпускную и проектную прочность бетона изделий следует проверять методами, установленными ГОСТ 10180 и ГОСТ 28570. Допускается применение методов, установленных ГОСТ 17624 и ГОСТ 22690.

Оценку прочности бетона следует выполнять по ГОСТ 18105.

5.6 Водонепроницаемость бетона следует определять по ГОСТ 12730.0 и ГОСТ 12730.5.

5.7 Морозостойкость бетона следует определять по ГОСТ 10060. Допускается определение морозостойкости бетона по ГОСТ 26134.

5.8 Удельную эффективную активность естественных радионуклидов следует определять по ГОСТ 30108.

5.9 Дополнительные характеристики бетона, оговоренные в проектной документации, договорах, контрактах и заявках на поставку изделий, следует проверять методами, установленными действующими нормативными документами, согласованными с заказчиком.

5.10 Испытания бетонных смесей следует проводить по ГОСТ 10181.

5.11 Контроль качества материалов, применяемых для изготовления изделий, следует осуществлять по нормативным документам на эти материалы.

5.12 Проверку маркировки проводят визуально.

## **6 ПРАВИЛА ИЗГОТОВЛЕНИЯ**

6.1 Изделия должны быть изготовлены в соответствии с технологической документацией, разработанной и утвержденной в установленном порядке.

6.2 При разработке технологической документации следует руководствоваться положениями СП 130.13330, пособий [2] и [3].

6.3 Изделия рекомендуется изготавливать в стальных формах по ГОСТ 25781. Допускается изготовление изделий в формах из неметаллических материалов, обеспечивающих соблюдение требований, установленных настоящими техническими условиями к точности изготовления.

## **7 ПРАВИЛА ТРАНСПОРТИРОВАНИЯ И ХРАНЕНИЯ**

7.1 Изделия должны транспортироваться и храниться в соответствии с правилами, установленными ГОСТ 13015, рассортированными по маркам изделий и характеристикам бетонов.

7.2 Изделия следует хранить и транспортировать с соблюдением требований п. 8 ГОСТ 17608.

7.3 Бетонные изделия рекомендуется укладывать на транспортные поддоны и в контейнеры на ребро. Не допускается установка транспортных поддонов один на другой. При хранении бетонных изделий без контейнеров и поддонов рекомендуется укладывать их на ребро в штабели высотой в один ряд.

7.4 При транспортировании и хранении должна быть обеспечена защита изделий от повреждения.

В качестве скрепляющих средств рекомендуются: полимерная лента, термоусадочная или полиэтиленовая пленка по действующим нормативным документам.

## **8 ГАРАНТИИ ИЗГОТОВИТЕЛЯ**

8.1 Изготовитель гарантирует соответствие изделий требованиям ГОСТ 13015 и настоящих технических условий при условии соблюдения правил их транспортирования и хранения.

8.2 Гарантийный срок хранения изделий, в течение которого изготовитель обязан устранять обнаруженные потребителем скрытые дефекты, устанавливается не менее чем два года с даты отгрузки потребителю, но не более 2,5 лет с даты изготовления.

МАРКИ, ФОРМА И РАЗМЕРЫ ИЗДЕЛИЙ

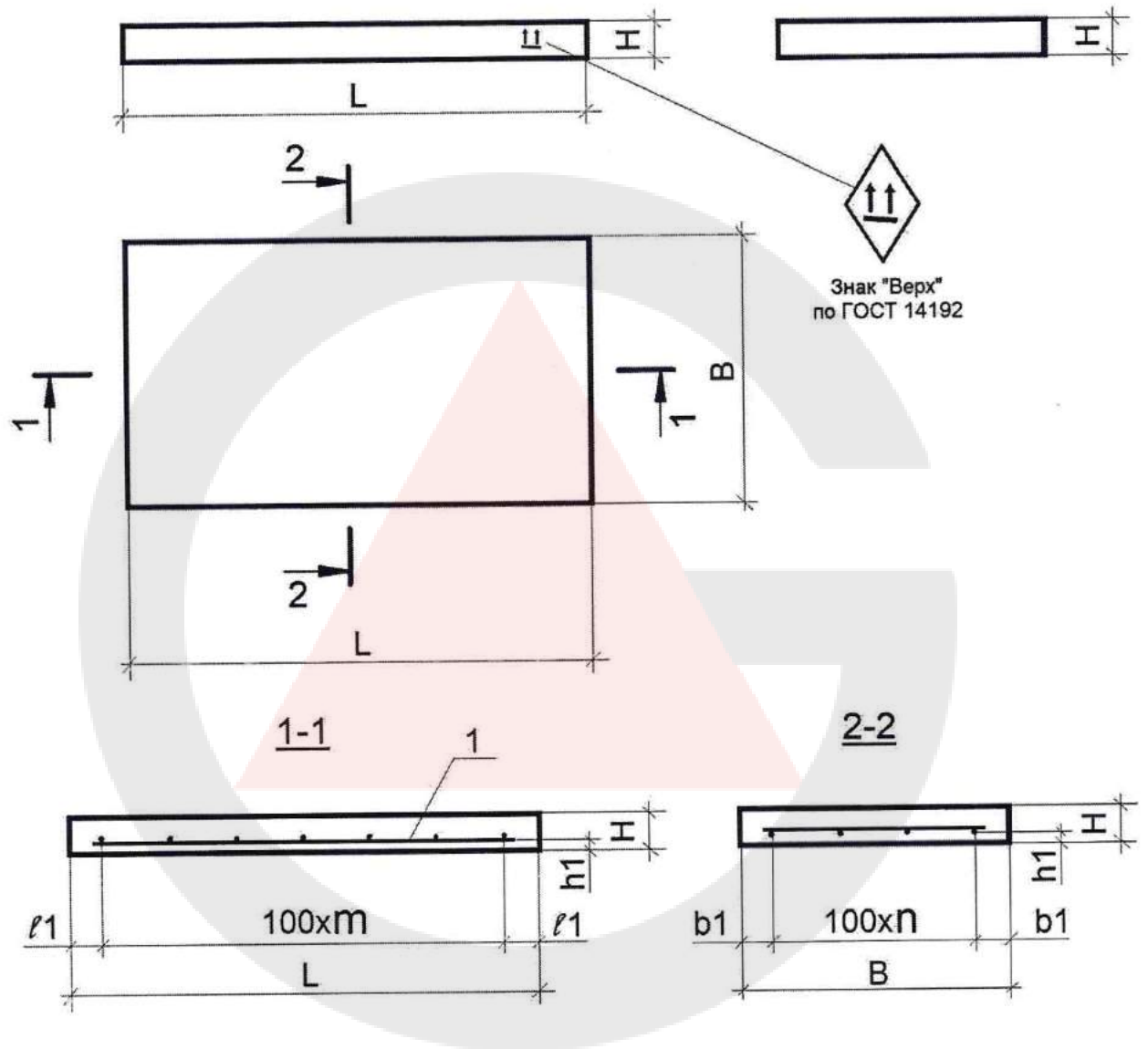


Рисунок А.1 – Опалубочный чертеж и схема армирования плит ПЗКЛ



Таблица А.1 – Марки и размеры изделий

Марка изделий	Геометрические размеры, мм			Размеры, определяющие положение арматуры и толщину защитного слоя бетона, мм			Число шагов арматуры	
	L	B	H	ℓ1	b1	h1	m	n
ПЗКЛ 70.40.5	700	400	55	-	-	-	-	-
ПЗКЛ 70.40.5-1				50	50	20	6	3
ПЗКЛ 70.40.5-2				50	50	20	6	3
ПЗКЛ 60.20.5	600	180	50	-	-	-	-	-
ПЗКЛ 60.20.5-1				50	40	20	5	1
ПЗКЛ 60.20.5-2				50	40	20	5	1
ПЗКЛ 100.30.5	1000	300	50	-	-	-	-	-
ПЗКЛ 100.30.5-1				50	50	20	9	2
ПЗКЛ 100.30.5-2				50	50	20	9	2

Таблица А.2 – Показатели материалоемкости изделий

Поз.	Наименование	Кол-во на изделие			Прим.
		ПЗКЛ 70.40.5	ПЗКЛ 70.40.5-1	ПЗКЛ 70.40.5-2	
	<u>Сборочные единицы</u>				
1	Сетка арматурная С-1	-	1	-	
1	Сетка арматурная С-2	-	-	1	
	<u>Материалы</u>				
	Бетон	0,015	0,015	0,015	м <sup>3</sup>
	Масса изделия	0,038	0,038	0,038	т

Продолжение таблицы А.2

Поз.	Наименование	Кол-во на изделие			Прим.
		ПЗКЛ 60.20.5	ПЗКЛ 60.20.5-1	ПЗКЛ 60.20.5-2	
	<u>Сборочные единицы</u>				
1	Сетка арматурная С-3	-	1	-	
1	Сетка арматурная С-4	-	-	1	
	<u>Материалы</u>				
	Бетон	0,005	0,005	0,005	м <sup>3</sup>
	Масса изделия	0,014	0,014	0,014	т

Продолжение таблицы А.2

Поз.	Наименование	Кол-во на изделие			Прим.
		ПЗКЛ 100.30.5	ПЗКЛ 100.30.5-1	ПЗКЛ 100.30.5-2	
	<u>Сборочные единицы</u>				
1	Сетка арматурная С-5	-	1	-	
1	Сетка арматурная С-6	-	-	1	
	<u>Материалы</u>				
	Бетон	0,015	0,015	0,015	м <sup>3</sup>
	Масса изделия	0,038	0,038	0,038	т

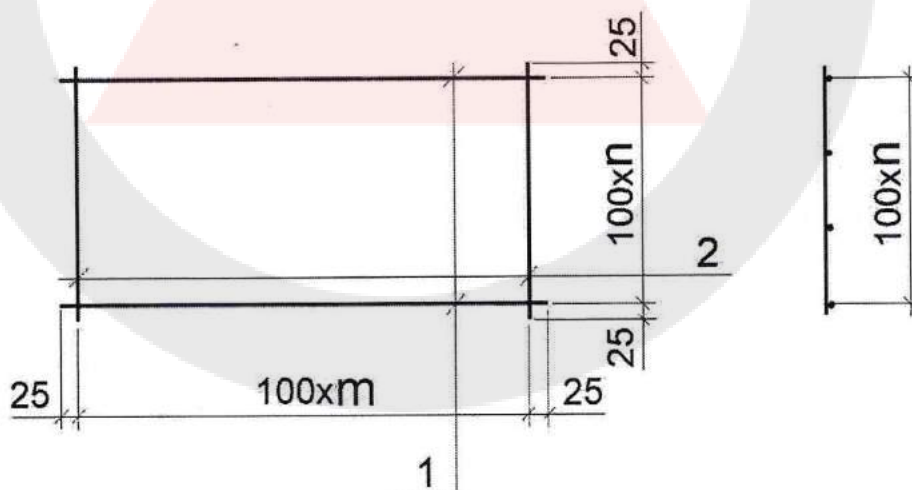


Рисунок А.2 – Сетки арматурные сварные С-1, С-2, С-3, С-4, С-5, С-6

Таблица А.3 – Детализировка сеток арматурных сварных С-1

Поз.	Обозначение	Наименование	Кол.	Примечание
		<u>Детали</u>		
1	С-1	Ø3 Вр-I ГОСТ 6727-80, ℓ=650	4	0,034 кг
2	С-1	Ø3 Вр-I ГОСТ 6727-80, ℓ=350	7	0,018 кг

Таблица А.4 – Детализировка сеток арматурных сварных С-2

Поз.	Обозначение	Наименование	Кол.	Примечание
		<u>Детали</u>		
1	С-2	Ø4 Вр-I ГОСТ 6727-80, ℓ=650	4	0,060 кг
2	С-2	Ø4 Вр-I ГОСТ 6727-80, ℓ=350	7	0,032 кг

Таблица А.5 – Детализировка сеток арматурных сварных С-3

Поз.	Обозначение	Наименование	Кол.	Примечание
		<u>Детали</u>		
1	С-3	Ø3 Вр-I ГОСТ 6727-80, ℓ=550	2	0,029 кг
2	С-3	Ø3 Вр-I ГОСТ 6727-80, ℓ=150	6	0,008 кг

Таблица А.6 – Детализировка сеток арматурных сварных С-4

Поз.	Обозначение	Наименование	Кол.	Примечание
		<u>Детали</u>		
1	С-4	Ø4 Вр-I ГОСТ 6727-80, ℓ=550	2	0,051 кг
2	С-4	Ø4 Вр-I ГОСТ 6727-80, ℓ=150	6	0,014 кг

Таблица А.7 – Детализировка сеток арматурных сварных С-5

Поз.	Обозначение	Наименование	Кол.	Примечание
		<u>Детали</u>		
1	С-5	Ø3 Вр-I ГОСТ 6727-80, ℓ=950	3	0,049 кг
2	С-5	Ø3 Вр-I ГОСТ 6727-80, ℓ=250	9	0,013 кг

Таблица А.8 – Детализировка сеток арматурных сварных С-6

Поз.	Обозначение	Наименование	Кол.	Примечание
		<u>Детали</u>		
1	С-6	Ø4 Вр-I ГОСТ 6727-80, ℓ=950	3	0,087 кг
2	С-6	Ø4 Вр-I ГОСТ 6727-80, ℓ=250	9	0,023 кг

Таблица А.5 – Выборка арматуры на изделие

Марка изделия	Арматурные изделия, кг			Всего	Общий расход, кг
	Арматура класса				
	Вр-I				
	ГОСТ 6267-80				
	Ø3	Ø4	Итого		
ПЗКЛ 70.40.5	-	-	-	-	-
ПЗКЛ 70.40.5-1	0,262	-	0,262	0,262	0,262
ПЗКЛ 70.40.5-2	-	0,464	0,464	0,464	0,464
ПЗКЛ 60.20.5	-	-	-	-	-
ПЗКЛ 60.20.5-1	0,106	-	0,106	0,106	0,106
ПЗКЛ 60.20.5-2	-	0,186	0,186	0,186	0,186
ПЗКЛ 100.30.5	-	-	-	-	-
ПЗКЛ 100.30.5-1	0,264	-	0,264	0,264	0,264
ПЗКЛ 100.30.5-2	-	0,468	0,468	0,468	0,468

## ПРИЛОЖЕНИЕ Б

Справочное

## НОРМАТИВНЫЕ ССЫЛКИ

В настоящих технических условиях использованы ссылки на следующие межгосударственные (национальные) стандарты и своды правил:

ГОСТ 4.212-80 Система показателей качества продукции (СПКП). Строительство. Бетоны. Номенклатура показателей (с Изменением N 1).

ГОСТ 6727-80 Проволока из низкоуглеродистой стали холоднотянутая для армирования железобетонных конструкций. Технические условия (с изменениями N 1-4)

ГОСТ 7473-2010 Смеси бетонные. Технические условия

ГОСТ 8267-93 Щебень и гравий из плотных горных пород для строительных работ. Технические условия (с Изменениями N 1-4)

ГОСТ 8736-2014	Песок для строительных работ. Технические условия (с Поправкой)
ГОСТ 10060-2012	Бетоны. Методы определения морозостойкости (с Поправками)
ГОСТ 10178-85	Портландцемент и шлакопортландцемент. Технические условия (с Изменениями N 1-2)
ГОСТ 10180-2012	Бетоны. Методы определения прочности по контрольным образцам
ГОСТ 10181-2014	Смеси бетонные. Методы испытаний
ГОСТ 12004-81	Сталь арматурная. Методы испытания на растяжение (с Изменениями N 1-2)
ГОСТ 12730.0-78	Бетоны. Общие требования к методам определения плотности, влажности, водопоглощения, пористости и водонепроницаемости
ГОСТ 12730.5-2018	Бетоны. Методы определения водонепроницаемости
ГОСТ 13015-2012	Изделия бетонные и железобетонные для строительства. Общие технические требования. Правила приемки, маркировки, транспортирования и хранения
ГОСТ 14098-2014	Соединения сварные арматуры и закладных изделий железобетонных конструкций. Типы, конструкции и размеры
ГОСТ 14192-96	Маркировка грузов
ГОСТ 17608-2017	Плиты бетонные тротуарные. Технические условия (с Поправками)
ГОСТ 17624-2012	Бетоны. Ультразвуковой метод определения прочности (с Поправкой)
ГОСТ 18105-2010	Бетоны. Правила контроля и оценки прочности <i>Примечание: с 01.01.2020 вступает в силу ГОСТ 18105-2018</i>
ГОСТ 22266-2013	Цементы сульфатостойкие. Технические условия

ГОСТ 22690-2015	Бетоны. Определение прочности механическими методами неразрушающего контроля
ГОСТ 22904-93	Конструкции железобетонные. Магнитный метод определения толщины защитного слоя бетона и расположения арматуры
ГОСТ 23009-2016	Конструкции и изделия бетонные и железобетонные сборные. Условные обозначения (марки)
ГОСТ 23279-2012	Сетки арматурные сварные для железобетонных конструкций и изделий. Общие технические условия
ГОСТ 23732-2011	Вода для бетонов и строительных растворов. Технические условия
ГОСТ 24211-2008	Добавки для бетонов и строительных растворов. Общие технические условия (с Изменением N 1, с Поправкой)
ГОСТ 25781-83	Формы стальные для изготовления железобетонных изделий. Технические условия (с Изменениями N 1, 2)
ГОСТ 26134-2016	Бетоны. Ультразвуковой метод определения морозостойкости
ГОСТ 26433.0-85	Система обеспечения точности геометрических параметров в строительстве. Правила выполнения измерений. Общие положения
ГОСТ 26433.1-89	Система обеспечения точности геометрических параметров в строительстве. Правила выполнения измерений. Элементы заводского изготовления
ГОСТ 26633-2015	Бетоны тяжелые и мелкозернистые. Технические условия
ГОСТ 27006-86	Бетоны. Правила подбора состава

*Примечание: с 01.01.2020 вступает в силу ГОСТ 27006-2019*

ГОСТ 28570-2019	Бетоны. Методы определения прочности по образцам, отобраным из конструкции
ГОСТ 30108-94	Материалы и изделия строительные. Определение удельной эффективной активности естественных радионуклидов (с Изменениями N 1, 2)
ГОСТ 31108-2016	Цементы общестроительные. Технические условия
ГОСТ 31384-2017	Защита бетонных и железобетонных конструкций от коррозии. Общие технические требования
ГОСТ 31424-2010	Материалы строительные нерудные из отсеков дробления плотных горных пород при производстве щебня. Технические условия.
ГОСТ Р 57997-2017	Арматурные и закладные изделия сварные, соединения сварные арматуры и закладных изделий железобетонных конструкций. Общие технические условия
СП 28.13330.2012*	СНиП 2.03.11-85 Защита строительных конструкций от коррозии (с Изменениями N 1, 2)
СП 130.13330.2018	СНиП 3.09.01-85. Производство сборных железобетонных конструкций и изделий. Актуализированная редакция
СП 131.13330.2012*	СНиП 23-01-99* Строительная климатология

\* - Приведены своды правил, включенные в перечень, утверждены Постановлением Правительства РФ от 26.12.2014 г. № 1521

## БИБЛИОГРАФИЯ

- [1] Правила устройства электроустановок (ПУЭ). Глава 2.3. Кабельные линии напряжением до 220 кВ (Издание седьмое).
- [2] Пособие по тепловой обработке сборных железобетонных конструкций и изделий (к СНиП 3.09.01-85)
- [3] Пособие по технологии формования железобетонных изделий (к СНиП 3.09.01-85)

## ПРИЛОЖЕНИЕ Г

Справочное

## ТЕРМИНЫ И ОПРЕДЕЛЕНИЯ

В настоящих технических условиях применены следующие термины с соответствующими определениями:

**В.1 Кабельная линия:** Линия, предназначенная для передачи электроэнергии, отдельных ее импульсов или оптических сигналов, состоящая из одного или нескольких параллельных кабелей (проводов, токопроводов), проложенная согласно указаниям проектной документации в лотках или непосредственно в земле.

**В.2 Лотковая трасса:** Сборная конструкция, состоящая из прямых и фасонных секций кабельных лотков, плит кабельных лотков, опорных конструкций и других элементов.



## ПРИМЕНЕНИЕ ИЗДЕЛИЙ

Г.1 Изделия применяются для защиты кабельных линий от механических повреждений в соответствии с требованиями п. 2.3.83 [1], указаниями проектной и рабочей документации.

Примеры применения изделий приведены в таблице Д.1.

Таблица Д.1 – Применение изделий

№ п/п	Наименование изделия	Примеры применения изделий
1	Плиты толщиной 50 мм и более	Защита кабелей, проложенных непосредственно в земле, от механических повреждений на всем протяжении кабельной линии при напряжении 35 кВ и выше.
2	Плиты толщиной менее 50 мм	Защита кабелей, проложенных непосредственно в земле, от механических повреждений на всем протяжении при напряжении менее 35 кВ в один слой поперек или вдоль трассы кабелей.
		Защита кабелей, проложенных непосредственно в земле, на участках, где вероятны механические повреждения (например, в местах частых раскопок) при напряжении до 1 кВ.
		Защита кабелей, проложенных непосредственно в земле, питающих электроприемники I категории, в траншеях с количеством кабельных линий более двух при напряжении до 20 кВ (кроме линий менее 1 кВ).
		Защита кабелей, проложенных непосредственно в земле, питающих электроприемники I категории, в траншеях с количеством кабельных линий более двух при напряжении до 20 кВ (кроме линий менее 1 кВ): <ul style="list-style-type: none"> <li>- в местах пересечения кабельных линий с инженерными коммуникациями и над кабельными муфтами на расстояние по 2 м в каждую сторону от пересекаемой коммуникации или муфты;</li> <li>- на подходах линий к распределительным устройствам и подстанциям в радиусе 5 м.</li> </ul>

Д.2 Изделия применяются для устройства покрытий лотковых трасс кабелей при их прокладке в траншеях и на поверхности земли.

Д.3 Изделия могут применяться для защиты трубопроводов от механических повреждений, при их прокладке непосредственно в земле и в лотковых трассах.



ЛИСТ РЕГИСТРАЦИИ ИЗМЕНЕНИЙ

№ изм.	Номера страниц				Всего страниц после внесе- ния изме- нений	Информация о поступлении изменения (номер сопрово- дительного письма)	Лицо, внесшее изменения	
	Заме- ненных	Допо- лните- льных	Исклю- ченных	Измене- нных			Подпись	Фамилия, дата внесения измене- ний